



PODER JUDICIÁRIO
JUSTIÇA DO TRABALHO
TRIBUNAL REGIONAL DO TRABALHO DA 8ª REGIÃO
EDITAL DO PREGÃO ELETRÔNICO TRT Nº 90037/2024

PROCESSO Nº 3284/2024

O TRIBUNAL REGIONAL DO TRABALHO DA 8ª REGIÃO, por intermédio do(a) Pregoeiro(a) **HAROLDO WELINGTON DE LIMA GUEDES**, designado(a) pela PORTARIA DGER Nº 56 DE 23 DE FEVEREIRO DE 2023, torna público, que, na forma da Lei n.º 14.133/2021, IN SEGES/ME Nº 73/2022, Decreto nº 11.246/2022, da Lei Complementar nº 123/2006, e da Lei nº 8.078/1990 e de outras normas aplicáveis ao objeto deste certame, farão realizar licitação na modalidade **Pregão Eletrônico**, mediante as condições estabelecidas neste Edital.

DATA DE ENTREGA DO EDITAL: Dia 20/09/2024, no endereço:
<https://www.gov.br/compras/pt-br>

DATA DE ENTREGA DE PROPOSTA: A partir da entrega do Edital, no endereço:
<https://www.gov.br/compras/pt-br>

CRITÉRIO DE JULGAMENTO: Menor Preço.

MODO DE DISPUTA: Aberto.

PREFERÊNCIA ME/EPP/EQUIPARADAS: Não.

DATA DE ABERTURA DAS PROPOSTAS COMERCIAIS: Dia 04/10/2024, às 09:00h (Nove horas) – Horário de Brasília/DF.

LOCAL: <https://www.gov.br/compras/pt-br>

CÓDIGO UASG: 080003



PODER JUDICIÁRIO
JUSTIÇA DO TRABALHO
TRIBUNAL REGIONAL DO TRABALHO DA 8ª REGIÃO
EDITAL DO PREGÃO ELETRÔNICO TRT N° 90037/2024

1. DO OBJETO

1.1. A presente licitação tem por objeto a Contratação de empresa para a demolição das casas localizadas na Avenida Senador Lemos e implantação de estacionamento, cujas especificações estão definidas nos anexos e apenso deste Edital.

1.1.1. Em caso de discordância entre as especificações constantes do **Anexo I - Termo de Referência** deste Edital e as previstas no site <https://www.gov.br/compras/pt-br>, prevalecerão as primeiras.

2. DAS CONDIÇÕES DE PARTICIPAÇÃO.

2.1. Poderão participar deste Pregão Eletrônico os interessados cujo ramo de atividade seja compatível com o objeto desta licitação, e que estejam com Credenciamento regular no Sistema de Cadastramento Unificado de Fornecedores - SICAF, conforme disposto no art. 9º da IN SEGES/MP nº 3, de 2018 e perante o sistema eletrônico provido pela Secretaria de Gestão da Secretaria Especial de Desburocratização, Gestão e Governo Digital do Ministério da Economia, por meio do sítio <https://www.gov.br/compras/pt-br>.

2.1.1. O cadastro no SICAF deverá ser feito no Portal de Compras do Governo Federal, no sítio <https://www.gov.br/compras/pt-br>, por meio de certificado digital conferido pela Infraestrutura de Chaves Públicas Brasileira - ICP - Brasil.

2.1.2. O Credenciamento é o nível básico do registro cadastral no SICAF, que permite a participação dos interessados na modalidade licitatória Pregão, em sua forma eletrônica.

2.1.3. O credenciamento junto ao provedor do sistema implica a responsabilidade do licitante ou de seu representante legal e a presunção de sua capacidade técnica para realização das transações inerentes a este Pregão.

2.1.4. É de responsabilidade do cadastrado conferir a exatidão dos seus dados cadastrais no SICAF e mantê-los atualizados junto aos órgãos responsáveis pela informação, devendo proceder, imediatamente, à correção ou à alteração dos registros tão logo identifique incorreção ou aqueles se tornem desatualizados.

2.1.5. A não observância do disposto no subitem anterior poderá ensejar desclassificação no momento da habilitação.

2.2. O cadastramento no SICAF poderá ser realizado pelo interessado em qualquer unidade de cadastramento dos órgãos ou entidades da Presidência da República, dos Ministérios, das Autarquias e das Fundações que participam do Sistema Integrado de Serviços Gerais - SISG, localizadas nas Unidades da Federação.

2.3. Para ter acesso ao sistema eletrônico, os interessados em participar deste Pregão deverão dispor de chave de identificação e senha pessoal, obtidas junto ao provedor do sistema, onde também deverão informar-se a



PODER JUDICIÁRIO
JUSTIÇA DO TRABALHO
TRIBUNAL REGIONAL DO TRABALHO DA 8ª REGIÃO
EDITAL DO PREGÃO ELETRÔNICO TRT Nº 90037/2024

respeito do seu funcionamento, regulamento e receber instruções detalhadas para sua correta utilização.

2.3.1. O uso de senha de acesso pela licitante é de sua exclusiva responsabilidade, incluindo qualquer transação efetuada diretamente ou por seu representante, não cabendo ao provedor do sistema ou ao TRT 8ª Região responsabilidade por eventuais danos decorrentes de uso indevido da senha, ainda que por terceiros.

2.4. O licitante responsabiliza-se exclusiva e formalmente pelas transações efetuadas em seu nome, assume como firmes e verdadeiras suas propostas e seus lances, inclusive os atos praticados diretamente ou por seu representante, excluída a responsabilidade do provedor do sistema ou do órgão ou entidade promotora da licitação por eventuais danos decorrentes de uso indevido das credenciais de acesso, ainda que por terceiros.

2.5. Como requisito para participar neste Pregão, a licitante deverá efetivar, em campos próprios do sistema eletrônico, as seguintes declarações:

2.5.1. Declaração quanto à ciência e concordância com as condições contidas no edital e seus anexos/apenso(s), bem como quanto ao pleno cumprimento dos requisitos de habilitação definidos no edital;

2.5.2. Declaração quanto à inexistência de fatos impeditivos para a habilitação no presente processo licitatório, ciente da obrigatoriedade de declarar ocorrências posteriores;

2.5.3. Declaração de que cumpre os requisitos estabelecidos no Art. 3º da Lei Complementar nº 123, de 14 de dezembro de 2006, alterada pela Lei nº 11.488, de 15 de junho de 2007, em seu Art. 34, no sentido de que a Micro Empresa, Empresa de Pequeno Porte, conforme o caso, está apta a usufruir do tratamento favorecido estabelecido nos artigos 42 ao 49 da referida Lei Complementar;

2.5.4. Declaração de que não possui em seu quadro de pessoal empregado com menos de 18 (dezoito) anos em trabalho noturno, perigoso ou insalubre e de 16 (dezesesseis) anos em qualquer trabalho, salvo na condição de aprendiz, a partir de 14 anos, nos termos do inciso XXXIII do art. 7º da Constituição Federal;

2.5.5. Declaração Independente de Proposta, conforme modelo disponível no sistema Compras governamentais.

2.6. A declaração falsa relativa ao cumprimento dos requisitos de habilitação, à conformidade da proposta ou ao enquadramento como microempresa ou empresa de pequeno porte sujeitará o licitante às sanções previstas neste edital.

2.7. A licitante ficará obrigada a manter válidos todos os documentos relativos à regularidade de cadastramento no Sistema de Cadastramento Unificado de Fornecedores - SICAF durante todo o procedimento licitatório, bem como durante o período da execução dos compromissos assumidos.

2.8. Não poderão participar deste Pregão:

2.8.1. Sociedade empresária ou Empresário individual impedido de licitar e contratar com a União, durante o prazo da sanção aplicada;

2.8.2. Sociedade empresária ou Empresário individual suspenso (a) de participar de licitação e impedido de contratar com o TRT 8ª Região, durante o prazo da sanção aplicada;



PODER JUDICIÁRIO
JUSTIÇA DO TRABALHO
TRIBUNAL REGIONAL DO TRABALHO DA 8ª REGIÃO
EDITAL DO PREGÃO ELETRÔNICO TRT Nº 90037/2024

2.8.3. Sociedade empresária ou Empresário individual declarado (a) inidôneo (a) para licitar e contratar com a Administração Pública, enquanto perdurarem os motivos da punição ou até que seja promovida a reabilitação perante a própria autoridade que aplicou a penalidade;

2.8.4. Sociedade empresária ou Empresário individual cujo objeto social não seja pertinente e compatível com o objeto do presente Pregão;

2.8.5. Sociedade estrangeira não autorizada a funcionar no País;

2.8.6. Estrangeiros que não tenham representação legal no Brasil com poderes expressos para receber citação e responder administrativa ou judicialmente;

2.8.7. Cooperativas de mão de obra/trabalho, pois que haverá necessidade de subordinação jurídica entre elas e o(s) obreiro(s), considerando a **natureza do objeto** a ser adquirido e serviços associados (Súmula n. 281/TCU);

2.8.8. Sociedade empresária ou Empresário individual que se encontre em processo de dissolução, recuperação judicial, recuperação extrajudicial, falência, concordata, fusão, cisão, ou incorporação;

2.8.8.1. Não se enquadram no impedimento definido nesse subitem, as empresas em recuperação judicial que apresentarem certidão emitida pela instância judicial competente pela ação judicial, onde comprove estar apta economicamente a participar de procedimento licitatório.

2.8.9. Sociedades integrantes de um mesmo grupo econômico, assim entendidas aquelas que tenham diretores, sócios ou representantes legais comuns, ou que utilizem recursos materiais, tecnológicos ou humanos em comum, exceto se demonstrado que não agem representando interesse econômico em comum.

2.8.10. Que não atendam às condições deste Edital e seu(s) anexo(s)/apenso(s);

2.8.11. Que se enquadrem nas **vedações** previstas no **artigo 14º da Lei nº 14.133, de 2021**, no que for aplicável ao objeto desta licitação, onde se normatiza que **não poderão disputar licitação ou participar da execução de contrato, direta ou indiretamente:**

2.8.11.1. Autor do anteprojeto, do projeto básico ou do projeto executivo, pessoa física ou jurídica, quando a licitação versar sobre obra, serviços ou fornecimento de bens a ele relacionados;

2.8.11.2. Empresa, isoladamente ou em consórcio, responsável pela elaboração do projeto básico ou do projeto executivo, ou empresa da qual o autor do projeto seja dirigente, gerente, controlador, acionista ou detentor de mais de 5% (cinco por cento) do capital com direito a voto, responsável técnico ou subcontratado, quando a licitação versar sobre obra, serviços ou fornecimento de bens a ela necessários;

2.8.11.3. **Pessoa física ou jurídica** que se encontre, ao tempo da licitação, **impossibilitada de participar da licitação em decorrência de sanção que lhe foi imposta**, inclusive em face do licitante que atue em substituição a outra pessoa, física ou jurídica, como intuito de burlar a efetividade da sanção a ela aplicada, inclusive a sua controladora, controlada ou coligada, desde que devidamente comprovado o ilícito ou a utilização fraudulenta da personalidade jurídica do licitante (§ 1º, Art. 14, Lei nº 14.133/2021).

2.8.11.4. Aquele que mantenha **vínculo de natureza técnica, comercial, econômica, financeira, trabalhista ou civil** com dirigente do órgão ou



PODER JUDICIÁRIO
JUSTIÇA DO TRABALHO
TRIBUNAL REGIONAL DO TRABALHO DA 8ª REGIÃO
EDITAL DO PREGÃO ELETRÔNICO TRT Nº 90037/2024

entidade contratante ou com agente público que desempenhe função na licitação ou atue na fiscalização ou na gestão do contrato, ou que deles seja cônjuge, companheiro ou parente em linha reta, colateral ou por afinidade, até o terceiro grau;

2.8.11.5. Empresas controladoras, controladas ou coligadas, nos termos da Lei nº 6.404, de 15 de dezembro de 1976, concorrendo entre si;

2.8.11.6. Pessoa física ou jurídica que, nos 5 (cinco) anos anteriores à divulgação do edital, tenha sido condenada judicialmente, com trânsito em julgado, por exploração de trabalho infantil, por submissão de trabalhadores a condições análogas às de escravo ou por contratação de adolescentes nos casos vedados pela legislação trabalhista.

2.8.12. Organizações da Sociedade Civil de Interesse Público - OSCIP, atuando nessa condição (**Acórdão nº 746/2014-TCU-Plenário**);

2.8.13. Empresário proibido de contratar com o Poder Público, em razão do disposto no art.72, § 8º, V, da Lei nº 9.605/98;

2.8.14. Empresário proibido de contratar com o Poder Público, nos termos do art. 12 da Lei nº 8.429/92;

2.9. Equiparam-se aos autores do projeto as empresas integrantes do mesmo grupo econômico.

2.10. Aplica-se o disposto no **subitem 2.8.11.3** também ao fornecedor que atue em **substituição a outra pessoa, física ou jurídica**, com o intuito de burlar a efetividade da sanção a ela aplicada, inclusive a sua controladora, controlada ou coligada, desde que devidamente comprovado o ilícito ou a utilização fraudulenta da personalidade jurídica do fornecedor.

2.11. Como condição para participação no Pregão, a licitante assinalará "**sim**" ou "**não**" em campo próprio do sistema eletrônico, relativo às seguintes declarações:

2.11.1. Que cumpre os requisitos estabelecidos no artigo 3º da Lei Complementar nº 123, de 2006, estando apta a usufruir do tratamento favorecido estabelecido em seus arts. 42 a 49;

2.11.1.1. Como o(s) **ITEM(NS)/GRUPO(S) licitado(s) não é(são) exclusivo à participação de microempresas e empresas de pequeno porte**, a assinalação do campo "não" apenas produzirá o efeito de o licitante não ter direito ao tratamento favorecido previsto na Lei Complementar nº 123, de 2006, mesmo que microempresa, empresa de pequeno porte.

2.11.2. Que está ciente e concorda com as condições contidas no Edital e seus anexo(s)/apenso(s);

2.11.3. Que cumpre os requisitos para a habilitação definidos no Edital e que a proposta apresentada está em conformidade com as exigências editalícias;

2.11.4. Que inexistem fatos impeditivos para sua habilitação no certame, ciente da obrigatoriedade de declarar ocorrências posteriores;

2.11.5. Que não emprega menor de 18 anos em trabalho noturno, perigoso ou insalubre e não emprega menor de 16 anos, salvo menor, a partir de 14 anos, na condição de aprendiz, nos termos do artigo 7º, XXXIII, da Constituição;

2.11.6. Que a proposta foi elaborada de forma independente, nos termos da Instrução Normativa SLTI/MP nº 2, de 16 de setembro de 2009.

2.12. A declaração falsa relativa ao cumprimento de qualquer condição



PODER JUDICIÁRIO
JUSTIÇA DO TRABALHO
TRIBUNAL REGIONAL DO TRABALHO DA 8ª REGIÃO
EDITAL DO PREGÃO ELETRÔNICO TRT Nº 90037/2024

sujeitará o licitante às sanções previstas em lei e neste Edital.

2.13. Considerando o artigo 5º, inciso LXXVIII, da Constituição da República, que consagra poder/dever à Administração de garantir a razoável duração do processo administrativo e meios que garantam a celeridade de sua tramitação; considerando o respeito ao devido processo administrativo, ao contraditório e à ampla defesa, com os meios e recursos a ela inerentes, na forma do artigo 5º, incisos LIV e LV, da Constituição da República; considerando a adequação entre meios e fins estritamente necessários ao atendimento do interesse público (artigo 2º, parágrafo único, inciso VI, da Lei n. 9.784/1999); considerando, finalmente, o princípio do julgamento objetivo (artigo 5º, da Lei n. 14.133/2021) e a possibilidade de a Administração estipular, previamente, condições editalícias (Artigo 1º c/c Art. 2º, "caput", da Lei n. 14.133/2021), o LICITANTE que participar do certame toma ciência de que, caso seja contratado, deverá dispor de um **endereço de e-mail válido**, o qual será fornecido, no ato da contratação, e que será utilizado para o recebimento de todo e qualquer tipo de notificação, inclusive para efeitos de sanções ou penalidades, iniciando o prazo para o destinatário a partir da remessa válida pelo TRIBUNAL.

3. DA VISTORIA.

3.1. Na presente licitação, a realização de vistoria será FACULTATIVA, e o licitante PODERÁ substituir o atestado de vistoria pela declaração de pleno conhecimento das condições de execução do objeto, com base na seguinte justificativa técnica:

3.1.1. Pelo objeto da presente licitação se tratar de serviços de engenharia com características comuns ao mercado, não se verifica a necessidade de vistoria obrigatória.

3.2. A não realização da vistoria não poderá embasar posteriores alegações de desconhecimento das instalações, dúvidas ou esquecimentos de quaisquer detalhes dos locais da prestação dos serviços, devendo a licitante vencedora assumir os ônus dos serviços decorrentes.

3.3. A participação na presente licitação pressupõe o pleno conhecimento de todas as condições para execução do objeto constante dos documentos técnicos que integram o Termo de Referência.

3.4. Caso deseje realizar a visita, o prazo para vistoria iniciar-se-á no dia útil seguinte ao da publicação do Edital, estendendo-se até o dia útil anterior à data prevista para a abertura da sessão pública.

3.5. Para a vistoria, o licitante, ou o seu representante legal, deverá estar devidamente identificado, apresentando documento de identidade civil e documento expedido pela empresa comprovando sua habilitação para a realização da vistoria.

3.6. O agendamento para a vistoria poderá ser realizado através do e-mail: comap@trt8.jus.br. Deverá ser indicado os locais que serão vistoriados e os horários desejados para a visita.

3.7. No agendamento das visitas técnicas, o TRIBUNAL deve providenciar que os licitantes não tenham conhecimento um do outro, não se comuniquem entre si



PODER JUDICIÁRIO
JUSTIÇA DO TRABALHO
TRIBUNAL REGIONAL DO TRABALHO DA 8ª REGIÃO
EDITAL DO PREGÃO ELETRÔNICO TRT Nº 90037/2024

e nem tenham ciência prévia do potencial universo de concorrentes, devendo permanecer em sigilo quem são os potenciais interessados em participar do certame até a abertura da sessão pública.

4. DA PROPOSTA.

4.1. A licitante deverá consignar na forma expressa no sistema eletrônico, as seguintes informações:

4.1.1. O valor unitário e total do(s) item(ns) ao(s) qual(is) enviará a proposta, já considerados e inclusos, além dos tributos, as tarifas e as despesas decorrentes da execução do objeto;

4.1.2. Descrição detalhada e completa das especificações do(s) item(ns) para o(s) qual(is) enviar a proposta, indicando as respectivas características técnicas, que deverão ser inseridas no campo do sistema "DESCRIÇÃO COMPLEMENTAR".

4.2. As propostas terão validade de no mínimo 60 (sessenta) dias, contados da data abertura da sessão pública estabelecida no preâmbulo deste Edital. Caso este prazo não esteja expressamente indicado na proposta, o mesmo será considerado como aceito para efeito de validade da mesma;

4.3. Decorrido o prazo de validade das propostas, sem a convocação para contratação, ficam as licitantes liberadas do compromisso assumido.

4.4. Todas as especificações do objeto contidas na proposta vinculam a Contratada.

4.5. Nos valores propostos estarão inclusos todos os custos operacionais, encargos previdenciários, trabalhistas, tributários, comerciais e quaisquer outros que incidam direta ou indiretamente no fornecimento dos serviços.

4.6. Os preços ofertados, tanto na proposta inicial, quanto na etapa de lances, serão de exclusiva responsabilidade do licitante, não lhe assistindo o direito de pleitear qualquer alteração, sob alegação de erro, omissão ou qualquer outro pretexto.

5. DO ENCAMINHAMENTO DA PROPOSTA E DOS DOCUMENTOS DE HABILITAÇÃO.

5.1. Na presente licitação, a fase de habilitação sucederá as fases de apresentação de propostas e lances e de julgamento;

5.2. A licitante deverá encaminhar proposta, exclusivamente por meio do sistema eletrônico, conforme critério de julgamento adotado neste Edital, **até a data e horário marcados para abertura da sessão pública**, quando então encerrar-se-á automaticamente a fase de recebimento de propostas.

5.3. O envio da proposta ocorrerá por meio de chave de acesso e senha.

5.4. No cadastramento da proposta inicial, o licitante declarará, em campo próprio do sistema, que:

a) está ciente e concorda com as condições contidas no edital e seus anexos, bem como de que a proposta apresentada compreende a integralidade dos custos para atendimento dos direitos trabalhistas assegurados na Constituição Federal, nas leis trabalhistas, nas normas infralegais, nas convenções coletivas de trabalho e nos termos de ajustamento de conduta vigentes na data



PODER JUDICIÁRIO
JUSTIÇA DO TRABALHO
TRIBUNAL REGIONAL DO TRABALHO DA 8ª REGIÃO
EDITAL DO PREGÃO ELETRÔNICO TRT Nº 90037/2024

de sua entrega em definitivo e que cumpre plenamente os requisitos de habilitação definidos no instrumento convocatório;

b) não emprega menor de 18 anos em trabalho noturno, perigoso ou insalubre e não emprega menor de 16 anos, salvo menor, a partir de 14 anos, na condição de aprendiz, nos termos do artigo 7º, XXXIII, da Constituição;

c) não possui empregados executando trabalho degradante ou forçado, observando o disposto nos incisos III e IV do art. 1º e no inciso III do art. 5º da Constituição Federal;

d) cumpre as exigências de reserva de cargos para pessoa com deficiência e para reabilitado da Previdência Social, previstas em lei e em outras normas específicas.

e) O licitante organizado em cooperativa deverá declarar, ainda, em campo próprio do sistema eletrônico, que cumpre os requisitos estabelecidos no artigo 16 da Lei nº 14.133, de 2021;

f) O fornecedor enquadrado como microempresa, empresa de pequeno porte ou sociedade cooperativa deverá declarar, ainda, em campo próprio do sistema eletrônico, que cumpre os requisitos estabelecidos no artigo 3º da Lei Complementar nº 123, de 2006, estando apto a usufruir do tratamento favorecido estabelecido em seus arts. 42 a 49, observado o disposto nos §§ 1º ao 3º do art. 4º, da Lei n.º 14.133, de 2021;

5.4.1. A falsidade da declaração de que trata este subitem sujeitará o licitante às sanções previstas na Lei nº 14.133, de 2021, e neste Edital;

5.5. Não haverá ordem de classificação na etapa de apresentação da proposta e dos documentos de habilitação pelo licitante, o que ocorrerá somente após os procedimentos de abertura da sessão pública e da fase de envio de lances;

5.6. Serão disponibilizados para acesso público os documentos que compõem a proposta dos licitantes convocados para apresentação de propostas, após a fase de envio de lances;

5.7. Os licitantes poderão deixar de apresentar os documentos de habilitação quando solicitados caso constem do **SICAF**, assegurado aos demais licitantes o direito de acesso aos dados constantes dos sistemas.

5.8. As Microempresas e Empresas de Pequeno Porte deverão encaminhar a documentação de habilitação quando solicitada, ainda que haja alguma restrição de regularidade fiscal e trabalhista, nos termos do art. 43, § 1º da LC nº 123, de 2006.

5.9. Até à abertura da sessão pública, os licitantes poderão retirar ou substituir a proposta ou os documentos de habilitação, quando for o caso, anteriormente inseridos no sistema.

5.10. **As propostas terão validade de no mínimo 60 (sessenta) dias**, contados da data abertura da sessão pública estabelecida no preâmbulo deste Edital.

5.11. Decorrido o prazo de validade das propostas, sem a convocação para contratação, ficam as licitantes liberadas do compromisso assumido.

5.12. Os documentos que compõem a proposta e a habilitação do licitante melhor classificado somente serão disponibilizados para avaliação do(a) Pregoeiro(a) e para acesso público, após o encerramento do envio de lances.

5.13. Qualquer elemento que possa identificar a licitante importa em desclassificação da proposta, sem prejuízo das sanções previstas neste



PODER JUDICIÁRIO
JUSTIÇA DO TRABALHO
TRIBUNAL REGIONAL DO TRABALHO DA 8ª REGIÃO
EDITAL DO PREGÃO ELETRÔNICO TRT Nº 90037/2024

Edital.

5.14. Todas as especificações do objeto contidas na proposta vinculam a Contratada.

5.15. Nos valores propostos estarão inclusos todos os custos operacionais, encargos previdenciários, trabalhistas, tributários, comerciais e quaisquer outros que incidam direta ou indiretamente no fornecimento dos bens.

5.16. Os preços ofertados, tanto na proposta inicial, quanto na etapa de lances, serão de exclusiva responsabilidade do licitante, não lhe assistindo o direito de pleitear qualquer alteração, sob alegação de erro, omissão ou qualquer outro pretexto.

5.17. Desde que disponibilizada a funcionalidade no sistema, o licitante poderá parametrizar o seu valor final mínimo quando do cadastramento da proposta e obedecerá às seguintes regras:

a) a aplicação do intervalo mínimo de diferença de valores ou de percentuais entre os lances, que incidirá tanto em relação aos lances intermediários quanto em relação ao lance que cobrir a melhor oferta; e

b) os lances serão de envio automático pelo sistema, respeitado o valor final mínimo, caso estabelecido, e o intervalo de que trata a alínea acima.

5.18. O valor final mínimo ou o percentual de desconto final máximo parametrizado no sistema poderá ser alterado pelo fornecedor durante a fase de disputa, sendo vedado:

a) valor superior a lance já registrado pelo fornecedor no sistema, quando adotado o critério de julgamento por menor preço; e

b) percentual de desconto inferior a lance já registrado pelo fornecedor no sistema, quando adotado o critério de julgamento por maior desconto.

6. DA ABERTURA DA SESSÃO PÚBLICA.

6.1. A abertura da sessão pública deste Pregão, a ser conduzida pelo(a) Pregoeiro(a), ocorrerá na data e na hora indicadas no preâmbulo deste Edital, no sítio <https://www.gov.br/compras/pt-br>.

6.2. A comunicação entre o(a) Pregoeiro(a) e as licitantes ocorrerá exclusivamente mediante troca de mensagens, em campo próprio do sistema eletrônico.

6.3. Caberá ao licitante interessado em participar da licitação acompanhar as operações no sistema eletrônico durante o processo licitatório e se responsabilizar pelo ônus decorrente da perda de negócios diante da inobservância de mensagens emitidas pela Administração ou de sua desconexão.

6.4. O licitante deverá comunicar imediatamente ao provedor do sistema qualquer acontecimento que possa comprometer o sigilo ou a segurança, para imediato bloqueio de acesso.

7. DA CLASSIFICAÇÃO DAS PROPOSTAS.

7.1. O(A) Pregoeiro(a) verificará as propostas apresentadas e desclassificará, nos termos do Art. 59 da Lei nº 14.133/2021, motivadamente, aquelas que:



PODER JUDICIÁRIO
JUSTIÇA DO TRABALHO
TRIBUNAL REGIONAL DO TRABALHO DA 8ª REGIÃO
EDITAL DO PREGÃO ELETRÔNICO TRT Nº 90037/2024

- I - contiverem vícios insanáveis;
- II - não obedecerem/apresentarem os requisitos e especificações técnicas pormenorizadas estabelecidas neste Edital em seu **ANEXO I - Termo de Referência e seus Apensos**;
- III - apresentarem preços inexequíveis ou permanecerem acima do orçamento estimado para a contratação;
- IV - não tiverem sua exequibilidade demonstrada, quando exigido pela Administração;
- V - apresentarem desconformidade com quaisquer outras exigências do edital, desde que insanável.

7.1.1. O(A) Pregoeiro(a) poderá solicitar parecer de técnicos pertencentes ao quadro de pessoal do TRT 8ª ou, ainda, de pessoas físicas ou jurídicas estranhas a ele, para orientar sua decisão.

7.1.2. Também será desclassificada a proposta que identifique o licitante.

7.1.3. A desclassificação será sempre **fundamentada e registrada** no sistema, com acompanhamento em tempo real por todos os participantes.

7.1.4. A não desclassificação da proposta não impede o seu julgamento definitivo em sentido contrário, levado a efeito na fase de aceitação.

7.1.5. O sistema ordenará automaticamente as propostas classificadas, sendo que somente estas participarão da fase de lances.

7.1.6. O sistema disponibilizará campo próprio para troca de mensagens entre o(a) Pregoeiro(a) e os licitantes.

7.2. Em caso de empate entre duas ou mais propostas, serão utilizados os critérios de desempate previstos no **Art. 60 da Lei nº 14.133/2021** no que for aplicável ao objeto desta licitação e da forma eletrônica de sua realização, na seguinte ordem:

I - disputa final, hipótese em que os licitantes empatados poderão apresentar nova proposta em ato contínuo à classificação;

II - avaliação do desempenho contratual prévio dos licitantes, para a qual deverão preferencialmente ser utilizados registros cadastrais para efeito de atesto de cumprimento de obrigações previstos nesta Lei;

III - desenvolvimento pelo licitante de ações de equidade entre homens e mulheres no ambiente de trabalho, conforme regulamento;

IV - desenvolvimento pelo licitante de programa de integridade, conforme orientações dos órgãos de controle.

7.3. Somente as licitantes com propostas classificadas participarão da fase de lances.

8. DA FORMULAÇÃO DE LANCES.

8.1. Iniciada a etapa competitiva, os licitantes deverão encaminhar lances exclusivamente por meio de sistema eletrônico, sendo imediatamente informados do seu recebimento e do valor consignado no registro de cada lance.

8.2. Será adotado para o envio de lances no pregão eletrônico o **modo de disputa "aberto"**, em que os licitantes apresentarão lances públicos e sucessivos, com prorrogações, com **critério de julgamento MENOR PREÇO**, sendo o **valor de referência** do certame aquele que se encontra apontado no **(sub)item**



PODER JUDICIÁRIO
JUSTIÇA DO TRABALHO
TRIBUNAL REGIONAL DO TRABALHO DA 8ª REGIÃO
EDITAL DO PREGÃO ELETRÔNICO TRT Nº 90037/2024

11 do ANEXO I - TERMO DE RERERÊNCIA.

8.2.1. A etapa de lances da sessão pública terá duração de dez minutos e, após isso, será **prorrogada automaticamente** pelo sistema quando houver lance ofertado nos últimos dois minutos do período de duração da sessão pública.

8.2.2. A **prorrogação automática** da etapa de lances, de que trata o subitem anterior, será de dois minutos e ocorrerá sucessivamente sempre que houver lances enviados nesse período de prorrogação, inclusive no caso de lances intermediários.

8.2.3. Não havendo novos lances na forma estabelecida nos subitens anteriores, a sessão pública encerrar-se-á automaticamente.

8.2.4. Encerrada a fase competitiva sem que haja a prorrogação automática pelo sistema, poderá o(a) Pregoeiro(a), assessorado pela equipe de apoio, justificadamente, admitir o reinício da sessão pública de lances, em prol da consecução do melhor preço.

8.2.5. O **intervalo mínimo de diferença** de percentuais entre os lances, que incidirá tanto em relação aos **lances intermediários** deverá ser **R\$ 50,00 (cinquenta reais)**.

8.2.6. O intervalo entre os lances enviados pelo mesmo licitante não poderá ser inferior a vinte (20) segundos e o intervalo entre lances não poderá ser inferior a três (3) segundos, sob pena de serem automaticamente descartados pelo sistema os respectivos lances.

8.3. As licitantes poderão oferecer lances sucessivos, não sendo aceitos dois ou mais lances de mesmo valor, prevalecendo aquele que for recebido e registrado em primeiro lugar.

8.4. A licitante somente poderá oferecer lance de preço inferior ao último por ela ofertado e registrado no sistema.

8.5. Durante o transcurso da sessão, as licitantes serão informadas, em tempo real, do valor do menor lance registrado, vedada a identificação da ofertante.

8.6. Os lances apresentados e levados em consideração para efeito de julgamento serão de exclusiva e total responsabilidade da licitante, não lhe cabendo o direito de pleitear qualquer alteração.

8.6.1. O licitante poderá, uma única vez, excluir seu último lance ofertado, no intervalo de quinze segundos após o registro no sistema, na hipótese de lance inconsistente ou inexequível.

8.7. Durante a fase de lances, o(a) Pregoeiro(a) poderá excluir, justificadamente, lance cujo valor for considerado inexequível.

8.8. Não poderá haver desistência dos lances efetuados, sujeitando-se a proponente desistente às penalidades previstas neste Edital.

8.9. Caso o licitante não apresente lances, concorrerá com o valor de sua proposta.

8.10. Após a definição da melhor proposta, se a diferença em relação à proposta classificada em segundo lugar for de pelo menos 5% (cinco por cento), a Administração poderá admitir o reinício da disputa aberta, nos termos estabelecidos no instrumento convocatório, para a definição das demais colocações (§ 4º, Art. 56, Lei nº 14.133/2021).

8.10.1. Após o reinício previsto neste subitem, os licitantes serão



PODER JUDICIÁRIO
JUSTIÇA DO TRABALHO
TRIBUNAL REGIONAL DO TRABALHO DA 8ª REGIÃO
EDITAL DO PREGÃO ELETRÔNICO TRT Nº 90037/2024

convocados para apresentar lances intermediários.

9. DA DESCONEXÃO DO(A) PREGOEIRO(A) .

9.1. Se ocorrer a desconexão do(a) Pregoeiro(a) no decorrer da etapa de lances e se o sistema eletrônico permanecer acessível às licitantes, os lances continuarão sendo recebidos, sem prejuízo dos atos realizados.

9.2. Quando a desconexão do sistema eletrônico para o pregoeiro persistir por tempo superior a dez minutos, a sessão pública será suspensa e reiniciada somente após decorridas vinte e quatro horas da comunicação do fato pelo Pregoeiro aos participantes, no sítio eletrônico utilizado para divulgação.

10. DO BENEFÍCIO ÀS MICROEMPRESAS E EMPRESAS DE PEQUENO PORTE.

10.1. Após a fase de lances, se a proposta mais bem classificada não tiver sido ofertada por microempresa ou empresa de pequeno porte e houver proposta apresentada por microempresa ou empresa de pequeno porte **até 5% (cinco por cento) superior à melhor proposta, proceder-se-á da seguinte forma:**

10.1.1. A microempresa ou a empresa de pequeno porte mais bem classificada poderá, no **prazo de 5 (cinco) minutos**, contado do envio da mensagem automática pelo sistema, **apresentar uma última oferta**, obrigatoriamente abaixo da primeira colocada, situação em que, atendidas as exigências habilitatórias, será adjudicado em seu favor o objeto deste Pregão;

10.1.2. Não sendo vencedora a microempresa ou empresa de pequeno porte mais bem classificada, na forma do subitem anterior, o sistema, de forma automática, convocará as licitantes remanescentes que porventura se encontrem na situação descrita neste item do edital, na ordem classificatória, para o exercício do mesmo direito;

10.1.3. No caso de **equivalência dos valores** apresentados pelas microempresas e empresas de pequeno porte que se encontrem na hipótese descrita nesta Condição, **o sistema fará um sorteio eletrônico, definindo e convocando automaticamente a vencedora para o encaminhamento da oferta final do desempate.**

10.2. Na hipótese da **não adjudicação** nos termos previstos na condição anterior, **o objeto licitado será adjudicado em favor da proposta originalmente mais bem classificada** se, após negociação, houver compatibilidade de preço com o valor estimado para a contratação e a licitante for considerada habilitada.

11. DA NEGOCIAÇÃO.

11.1. Encerrada a etapa de lances de que trata o art. 44 da LC nº 123/2006, o(a) Pregoeiro(a) poderá encaminhar, por meio do sistema eletrônico, **contraproposta** diretamente à licitante que tenha apresentado o lance mais vantajoso, para que seja obtida melhor proposta, observado o critério de julgamento e o valor estimado para a contratação, não se admitindo negociar



PODER JUDICIÁRIO
JUSTIÇA DO TRABALHO
TRIBUNAL REGIONAL DO TRABALHO DA 8ª REGIÃO
EDITAL DO PREGÃO ELETRÔNICO TRT Nº 90037/2024

condições diferentes das previstas neste Edital.

11.1.1. Na hipótese da proposta do primeiro colocado permanecer acima do preço máximo definido para a contratação, quando for o caso, o pregoeiro poderá negociar condições mais vantajosas, após definido o resultado do julgamento.

11.1.2. A negociação poderá ser feita com os demais licitantes, segundo a ordem de classificação inicialmente estabelecida, quando o primeiro colocado, mesmo após a negociação, for desclassificado em razão de sua proposta permanecer acima do preço máximo definido pela Administração.

11.1.3. Também nas hipóteses em que o(a) Pregoeiro(a) não aceitar a proposta e passar à subsequente, poderá negociar com o licitante para que seja obtida melhor proposta.

11.2. A negociação será realizada por meio do sistema, podendo ser acompanhada pelas demais licitantes.

11.3. Encerrada a etapa de negociação, o(a) Pregoeiro(a) examinará a proposta classificada em primeiro lugar quanto à adequação ao objeto e à compatibilidade do preço em relação ao máximo estipulado para contratação neste Edital e em seus anexo(s)/apenso(s).

11.4. O resultado da negociação será divulgado a todos os licitantes e anexado aos autos do processo licitatório.

11.5. Conforme consta do **Art. 29 da INSTRUÇÃO NORMATIVA SEGES/ME Nº 73/2022**, encerrada a etapa de envio de lances da sessão pública, o(a) Pregoeiro(a) realizará a verificação da conformidade da proposta classificada em primeiro lugar quanto à adequação ao objeto estipulado e, observado o disposto nos **arts. 33 e 34** dessa mesma Instrução, à compatibilidade do preço em relação ao estimado para a contratação, conforme definido neste edital.

11.6. Após a negociação, o Pregoeiro iniciará a fase de aceitação e julgamento da proposta.

12. DA ACEITABILIDADE DA PROPOSTA.

12.1. O pregoeiro solicitará ao licitante melhor classificado que, no prazo de **2 (duas) horas, prorrogável por igual período**, contado da convocação no sistema do anexo pelo pregoeiro(a), envie a **proposta adequada ao último lance ofertado**, de preferência conforme o **Anexo II - Modelo de Proposta Escrita**, após a negociação realizada, acompanhada, se for o caso, dos **documentos complementares**, quando necessários à confirmação daqueles exigidos neste Edital e já apresentados.

12.1.1. É facultado ao pregoeiro prorrogar o prazo estabelecido, a partir de solicitação fundamentada feita no chat pelo licitante, antes de findo o prazo.

12.1.2. A proposta comercial a ser encaminhada deverá também ser apresentada na forma e requisitos indicados nas alíneas a seguir:

a) De preferência impressa em papel timbrado, redigida com clareza, sem emenda, rasura, acréscimo ou entrelinhas, devidamente datada e assinada, como também rubricadas todas as suas folhas;

b) Fazer menção ao número deste Pregão Eletrônico e conter a razão social da



PODER JUDICIÁRIO
JUSTIÇA DO TRABALHO
TRIBUNAL REGIONAL DO TRABALHO DA 8ª REGIÃO
EDITAL DO PREGÃO ELETRÔNICO TRT Nº 90037/2024

licitante, o CNPJ, podendo indicar o endereço com o CEP, o número de telefone e/ou fax e e-mail, se houver, o banco, a agência e os respectivos códigos e o número da conta corrente para efeito de emissão de nota de empenho, formalização do contrato e posterior pagamento;

c) Declarar nome, estado civil, profissão, nº do CPF e RG, domicílio, telefone, fax, e-mail e cargo na empresa da pessoa que ficará responsável pela assinatura do contrato;

d) Declarar concordância com o prazo de entrega, como também, com as demais condições previstas no **Termo de Referência, Anexo I** deste Edital;

e) Declarar o prazo de validade da proposta não inferior a 60 (sessenta) dias, contado da data da sessão pública estabelecida no preâmbulo deste Edital;

e.1) Caso este prazo não esteja expressamente indicado na proposta, ele será considerado como aceito para efeito de validade da mesma;

12.2. A licitante que abandonar o certame, deixando de enviar a documentação indicada neste item do edital, será desclassificada e sujeitar-se-á às sanções previstas neste edital.

12.3. O(A) Pregoeiro(a) examinará a proposta mais bem classificada quanto à compatibilidade do preço ofertado com o valor estimado e à compatibilidade da proposta com as especificações técnicas do objeto.

12.4. Verificadas as condições de participação e de utilização do tratamento favorecido, o(a) Pregoeiro(a) examinará a proposta mais bem classificada quanto à adequação ao objeto e à compatibilidade do preço ofertado com o **valor máximo aceitável** para a contratação neste Edital e em seu(s) anexo(s)/apenso(s), observado o disposto no [artigo 29 a 35 da IN SEGES nº 73, de 30 de setembro de 2022](#), e em relação à compatibilidade da proposta com as especificações técnicas do objeto.

12.4.1. O(A) Pregoeiro(a) poderá solicitar **parecer** de técnicos pertencentes ao quadro de pessoal do TRIBUNAL ou, ainda, de pessoas físicas ou jurídicas estranhas a ele, para orientar sua decisão.

12.5. Não se considerará qualquer oferta de vantagem não prevista neste edital, inclusive financiamentos subsidiados ou a fundo perdido.

12.6. Não serão aceitas propostas com valores unitários e global superiores aos estimados ou com preços manifestamente **inexequíveis**.

12.6.1. Considerar-se-á **inexequível** a proposta que não venha a ter demonstrada sua viabilidade por meio de documentação que comprove que os custos envolvidos na contratação são coerentes com os de mercado do objeto deste Pregão, pelo que se poderá realizar diligências para aferir a exequibilidade das propostas ou exigir dos licitantes que ela seja demonstrada (**§ 2º, Art. 59, Lei nº 14.133/2021**).

12.6.2. Quando o fornecedor não conseguir comprovar que possui ou possuirá recursos suficientes para executar a contento o objeto, será considerada inexequível a proposta de preços ou menor lance que:

12.6.2.1. For insuficiente para a cobertura dos custos da contratação, apresente preços global ou unitários simbólicos, irrisórios ou de valor zero, incompatíveis com os preços dos insumos e salários de mercado,



PODER JUDICIÁRIO
JUSTIÇA DO TRABALHO
TRIBUNAL REGIONAL DO TRABALHO DA 8ª REGIÃO
EDITAL DO PREGÃO ELETRÔNICO TRT Nº 90037/2024

acrescidos dos respectivos encargos, ainda que o ato convocatório da licitação não tenha estabelecido limites mínimos, exceto quando se referirem a materiais e instalações de propriedade do próprio licitante, para os quais ele renuncie a parcela ou à totalidade da remuneração.

12.6.2.2. Apresentar um ou mais valores da planilha de custo que sejam inferiores àqueles fixados em instrumentos de caráter normativo obrigatório, tais como leis, medidas provisórias e convenções coletivas de trabalho vigentes.

12.6.3. No caso de obras e serviços de engenharia, serão consideradas inexequíveis as propostas cujos valores forem inferiores a 75% (setenta e cinco por cento) do valor orçado pela Administração (§ 4º, Art. 59 da Lei nº 14.133/2021), podendo a Administração realizar diligências para aferir a exequibilidade das propostas ou exigir dos licitantes que ela seja demonstrada, conforme disposto no inciso IV do Artigo 59 da Lei nº 14.133/2021.

12.6.3.1. Enquadrando-se nesta hipótese de inexequibilidade relativa prevista neste subitem, como diligência, o pregoeiro solicitará que a empresa licitante apresente, no mínimo, os seguintes elementos:

a) demonstrar a viabilidade, através de documentação que comprove que os custos dos insumos são coerentes com os de mercado e que os coeficientes de produtividade são compatíveis com a execução do objeto do contrato;

b) demonstrar que a composição de custos de mão de obra do contrato, contemplando a execução de todos os serviços previstos no ANEXO I - TERMO DE REFERÊNCIA e seus APENSOS, demonstrando compatibilidade dos valores propostos com a inclusão de todos os custos operacionais, encargos previdenciários, trabalhistas, tributários, comerciais e quaisquer outros que incidam direta ou indiretamente no fornecimento dos serviços;

c) demonstrar que a composição de custos de insumos classificados no grupo "A" da Curva ABC, comparativamente com fontes de preços de mercado, considerados pela licitante na formatação da proposta, se demonstrem compatíveis com os preços e desconto ofertado;

d) fundamentar as análises nas planilhas de cálculos a serem apresentadas de acordo com os Apensos do ANEXO I - TERMO DE REFERÊNCIA;

e) outros requisitos e esclarecimentos considerados necessários e pertinentes pelo Pregoeiro e unidade técnica;

f) além dos requisitos acima, caberá à licitante declarar e confirmar, para todos os fins e efeitos legais, a viabilidade econômica financeira da proposta comercial apresentada por esta empresa em decorrência da participação no Pregão Eletrônico nº 90023/2024, considerando o cumprimento integral de todos os encargos determinados no ANEXO I - TERMO DE REFERÊNCIA, planilha orçamentária e demais apensos desse Termo, não cabendo, em caso de formalização do Contrato, alegação posterior de quaisquer desconformidades ou incompatibilidades de preços unitários e totais propostos.

12.6.3.2. No caso de obras e serviços de engenharia e arquitetura, para efeito de avaliação da exequibilidade e de sobrepreço, serão considerados o preço global, os quantitativos e os preços unitários tidos como relevantes,



PODER JUDICIÁRIO
JUSTIÇA DO TRABALHO
TRIBUNAL REGIONAL DO TRABALHO DA 8ª REGIÃO
EDITAL DO PREGÃO ELETRÔNICO TRT Nº 90037/2024

observado o critério de aceitabilidade de preços unitário e global a ser fixado no edital, conforme as especificidades do mercado correspondente. (§ 3º, Art. 59 da Lei nº 14.133/2021).

12.7. Erros e omissões existentes nas propostas comerciais inicialmente enviadas poderão ser retificados pelo licitante, após solicitação ou consentimento do(a) o(a) Pregoeiro(a), desde que nenhum dos preços finais ofertados para o(s) item(ns) sofra(m) acréscimo(s).

12.7.1. Será desclassificada a proposta que não corrigir ou não justificar eventuais falhas apontadas pelo Pregoeiro e/ou que:

- a) contiver vícios insanáveis;
- b) não obedecer às especificações técnicas contidas no **ANEXO I - Termo de Referência**;
- c) apresentar preços inexequíveis, conforme consta do **subitem 12.6** acima, ou permanecerem acima do preço máximo definido para a contratação;
- d) não tiverem sua exequibilidade demonstrada, quando exigido pela Administração nos termos do **subitem 12.6.3** acima;
- e) apresentar desconformidade com quaisquer outras exigências deste Edital ou seus anexo(s)/apenso(s), desde que insanável.

12.8. Para efeito de aceitação da melhor proposta comercial, somente serão consideradas no preço proposto duas casas decimais, para os valores unitários e totais.

12.9. Se a proposta não for aceitável ou se a licitante deixar de reenviar a proposta ou não atender às exigências habilitatórias, o(a) Pregoeiro(a) examinará a proposta subsequente e, assim sucessivamente, na ordem de classificação, até a apuração de uma proposta que atenda a este Edital.

12.10. Na hipótese de necessidade de suspensão da sessão pública para a realização de diligências, com vistas ao saneamento das propostas, a sessão pública somente poderá ser reiniciada mediante aviso prévio no sistema com, no mínimo, **vinte e quatro horas** de antecedência, e a ocorrência será registrada em ata;

12.11. O(A) Pregoeiro(a) poderá convocar o licitante para enviar **documento digital complementar**, por meio de funcionalidade disponível no sistema, no prazo de **2(duas) horas**, sob pena de não aceitação da proposta.

12.11.1. O prazo estabelecido poderá ser prorrogado pelo(a) Pregoeiro(a) por solicitação escrita e justificada do licitante, formulada antes de findo o prazo, e formalmente aceita pelo(a) Pregoeiro(a).

12.11.2. Dentre os documentos passíveis de solicitação pelo(a) Pregoeiro(a), destacam-se os que contenham as características do material ofertado, tais como marca, modelo, tipo, fabricante e procedência, além de outras informações pertinentes, a exemplo de catálogos, folhetos ou propostas, encaminhados por meio eletrônico, ou, se for o caso, por outro meio e prazo indicados pelo(a) Pregoeiro(a), sem prejuízo do seu ulterior envio pelo sistema eletrônico, sob pena de não aceitação da proposta.

12.12. Se a proposta não for aceitável ou se a licitante deixar de reenviar a proposta ou não atender às exigências habilitatórias, o(a) Pregoeiro(a) examinará a proposta subsequente e, assim sucessivamente, na ordem de classificação, até a apuração de uma proposta que atenda a este Edital.



PODER JUDICIÁRIO
JUSTIÇA DO TRABALHO

TRIBUNAL REGIONAL DO TRABALHO DA 8ª REGIÃO
EDITAL DO PREGÃO ELETRÔNICO TRT Nº 90037/2024

12.13. Como o item(ns)/grupo(s) deste edital não é(são) exclusivo(s) para a participação de microempresas e empresas de pequeno porte, sempre que a proposta não for aceita, e antes do(a) Pregoeiro(a) passar à subseqüente, haverá nova verificação, pelo sistema, da eventual ocorrência do **empate ficto**, previsto nos artigos 44 e 45 da LC nº 123, de 2006, seguindo-se a disciplina antes estabelecida, se for o caso.

12.14. **A licitante deverá apresentar as seguintes declarações juntamente com a proposta:**

a) Ciência que os profissionais indicados nos atestados de capacidade técnica, ou substitutos, com os mesmos quesitos de capacidade técnica, deverão obrigatoriamente atuar nos serviços, inclusive para efeito de pagamento do item relativo à administração local da planilha orçamentária. deverão obrigatoriamente atuar nos serviços, inclusive para efeito de pagamento do item relativo à administração local da planilha orçamentária.

b) Concordância com todos os termos, encargos e requisitos técnicos definidos no ANEXO I - Termo de Referência e seus apensos.

12.15. Encerrada a análise quanto à aceitação da proposta, o(a) Pregoeiro(a) verificará a habilitação do licitante, observado o disposto neste Edital.

13. DA HABILITAÇÃO.

13.1. A habilitação das licitantes será verificada por meio do **SICAF**, nos níveis de **validade I, II, III, IV e VI**, nos documentos por ele abrangidos, e por meio da documentação complementar especificada neste Edital.

13.1.1. As licitantes que não atenderem às exigências de habilitação parcial no **SICAF** deverão apresentar documentos que supram tais exigências.

13.1.2. É dever e responsabilidade do licitante conferir a exatidão dos seus dados cadastrais no SICAF e mantê-los atualizados junto aos órgãos responsáveis pela informação, devendo proceder, imediatamente, à correção ou à alteração dos registros tão logo identifique incorreção ou aqueles se tornem desatualizados (IN nº 3/2018, art. 7º, caput), para que estejam consistentes na data da abertura da sessão pública, ou encaminhar, em conjunto com a apresentação da proposta, a respectiva documentação atualizada/ajustada/retificada.

13.1.3. O descumprimento do subitem acima implicará na inabilitação/desclassificação do licitante, exceto se a consulta aos sítios eletrônicos oficiais emissores de certidões feita pelo(a) Pregoeiro(a) lograr êxito em encontrar a(s) certidão(ões) válida(s).

13.1.4. A verificação no SICAF ou a exigência dos documentos nele não contidos somente será feita em relação ao licitante melhor classificado.

13.2. Os licitantes/fornecedores **deverão** apresentar/atender a seguinte documentação complementar a título de **qualificação técnica, conforme consta do item 15 do Apenso III - TERMO DE JUSTIFICATIVAS TÉCNICAS:**

a) **Registro da empresa no conselho profissional**

a.1) Na presente licitação, será exigido o registro da empresa licitante junto ao CREA e/ou ao CAU e/ou ao CRT, com base na seguinte justificativa técnica:



PODER JUDICIÁRIO
JUSTIÇA DO TRABALHO
TRIBUNAL REGIONAL DO TRABALHO DA 8ª REGIÃO
EDITAL DO PREGÃO ELETRÔNICO TRT N° 90037/2024

a.1.1) Por se tratar de serviços de engenharia de adaptações e adequações.

b) Capacidade técnico-operacional

b.1) SERÁ exigida a comprovação com quantitativos mínimos nos atestados, correspondentes aos seguintes serviços das parcelas de maior relevância técnica e valor significativo do objeto segundo os itens identificados no APENSO X - CURVA ABC DE SERVIÇOS E INSUMOS :

b.1.1) EXECUÇÃO DE PAVIMENTO EM PISO INTERTRAVADO (equivalentes ao percentual de 7,07% do valor do objeto): quantitativo mínimo em 219 m² (equivalente a 50% do quantitativo do objeto).

b.1.2) ESCORAMENTO ESTRUTURAL (equivalentes ao percentual de 5,64% do valor do objeto): quantitativo mínimo de 154 m² (equivalente a 50% do quantitativo do objeto).

c) Capacidade técnico-profissional

c.1) SERÁ exigida a comprovação COM quantitativos mínimos nos atestados, correspondentes aos seguintes serviços das parcelas de maior relevância técnica e valor significativo do objeto:

c.1.1) Comprovar que a licitante possui em seu corpo técnico, na data de abertura das propostas, profissional(is) detentor(es) de atestado(s) de capacidade técnica, devidamente registrado(s) no conselho profissional competente pela regulação da atividade da região onde os serviços foram executados, acompanhado(s) da(s) respectiva(s) certidão(ões) de Acervo Técnico - CAT ou documentação equivalente, expedida(s) por este(s) Conselho(s), que comprove(m) ter o(s) profissional(is) executado para órgão ou entidade da administração pública direta ou indireta, federal, estadual, municipal ou do Distrito Federal, ou ainda, para empresa privada, serviços em características semelhantes ao objeto desta licitação:

c.1.1.1) EXECUÇÃO DE PAVIMENTO EM PISO INTERTRAVADO (equivalentes ao percentual de 7,07% do valor do objeto): quantitativo mínimo em 219 m² (equivalente a 50% do quantitativo do objeto).

c.1.1.2) ESCORAMENTO ESTRUTURAL (equivalentes ao percentual de 5,64% do valor do objeto): quantitativo mínimo de 154 m² (equivalente a 50% do quantitativo do objeto).

c.2) No caso de duas ou mais licitantes apresentarem atestados de um mesmo profissional como responsável técnico, como comprovação de qualificação técnica, ambas serão inabilitadas, não cabendo qualquer alegação ou recurso.

c.3) Os responsáveis técnicos e/ou membros da equipe técnica indicados nos atestados acima elencados deverão pertencer ao quadro permanente da licitante, na data prevista para entrega da proposta, entendendo-se como tal, para fins deste Termo de Referência:

1) o sócio que comprove seu vínculo por intermédio de contrato social/estatuto social;

2) o administrador ou o diretor;

3) o empregado devidamente registrado em Carteira de Trabalho e Previdência Social;

4) e o prestador de serviços;

4.1) com contrato escrito firmado com o licitante;



PODER JUDICIÁRIO
JUSTIÇA DO TRABALHO
TRIBUNAL REGIONAL DO TRABALHO DA 8ª REGIÃO
EDITAL DO PREGÃO ELETRÔNICO TRT Nº 90037/2024

4.2) ou com declaração de compromisso de vinculação contratual futura, caso o licitante se sagre vencedor do certame.

c.4) A licitante deverá apresentar declaração indicando o(s) nome(s), CPF(s), número(s) do(s) registro(s) na entidade profissional competente, do(s) responsável(is) técnico(s) que acompanhará(ão) a execução dos serviços de que trata o objeto.

c.4.1) A relação dos profissionais indicados na subalínea "c.4", não desobriga a contratada de manter os demais profissionais necessários à execução dos serviços.

c.5) Quaisquer dos técnicos descritos neste item somente poderão ser substituídos por outros com as mesmas qualificações aqui exigidas, e deverão ter seus nomes submetidos à prévia aprovação da Fiscalização.

c.5.1) O(s) nome(s) indicado(s) nos atestados de capacidade técnica deverá(ão) necessariamente constar(em) entre o(s) responsável(is) técnico(s).

c.6) No caso de a empresa licitante ou o responsável técnico não serem registrados, ou inscritos no conselho profissional competente pela regulação da atividade no Pará e Amapá, deverão ser providenciados os respectivos vistos deste órgão regional por ocasião da assinatura do contrato.

c.7) No caso de necessidade de substituição de algum responsável técnico ao longo do contrato, deverá ser efetuada a baixa ou substituição da respectiva ART, ou instrumento/documento equivalente, conforme indicação do Conselho. O novo profissional deverá atender às exigências mínimas indicadas para habilitação conforme o Edital de Licitação, devendo ser submetidos à Fiscalização seus atestados e respectivas Certidões de Acervo Técnico do conselho profissional competente pela regulação da atividade no Pará.

13.2.1. Ficam vedadas as exigências de quantidades mínimas de atestados ou declarações de capacidade técnica;

13.2.2. O licitante tem a liberdade de apresentar tantos atestados quantos julgar necessários para comprovar sua aptidão;

13.2.3. Cabe à Comissão de Licitação, durante o exame da documentação de habilitação, analisar o conteúdo dos atestados e se pronunciar quanto à suficiência deles, podendo concluir, motivadamente, com base em critérios objetivos já prefixados neste edital, que o somatório dos atestados apresentados por um único licitante não é suficiente para habilitá-lo, ou, da mesma forma, habilitar licitante que apresente um único atestado.

d) Será exigida a comprovação de CAPITAL MÍNIMO ou PATRIMÔNIO LÍQUIDO MÍNIMO, no percentual de 5% (cinco por cento) sobre o valor total estimado da contratação, a qual será exigida somente no caso de a licitante apresentar resultado igual ou inferior a 1 (um) em qualquer dos índices Liquidez Geral, Liquidez Corrente e Solvência Geral, calculados e informados pelo SICAF;

d.1) A comprovação prevista nesta alínea referente à parte da **HABILITAÇÃO ECONÔMICO-FINANCEIRA**, deverá ocorrer mediante análise pelo Setor Técnico competente do Balanco Patrimonial dos 2 (dois) últimos exercícios sociais e, no caso de pessoa jurídica ter sido constituída há menos de 2 (dois) anos, limitar-se-ão ao último exercício social (Inc. I c/c § 6º, Art. 69 - Lei 14.133/2021).



PODER JUDICIÁRIO
JUSTIÇA DO TRABALHO
TRIBUNAL REGIONAL DO TRABALHO DA 8ª REGIÃO
EDITAL DO PREGÃO ELETRÔNICO TRT Nº 90037/2024

d.2) As empresas criadas no exercício financeiro da licitação deverão atender a todas as exigências da habilitação e ficarão autorizadas a substituir os demonstrativos contábeis pelo **balanço de abertura** (§ 1º, Art. 65, Lei 14.133/2021).

d.3) O Setor Técnico Competente para análise da habilitação prevista nesta alínea, poderá emitir simples **declaração**, assinada por profissional habilitado da área contábil, que ateste o atendimento pelo licitante dos índices econômicos previstos no edital, conforme previsto no § 1º, Art. 69 - Lei 14.133/2021 no lugar do parecer técnico a ser expedido na forma prevista no subitem 12.4.1 deste edital.

e) A **certidão negativa de falência** expedida pelo distribuidor da sede da pessoa jurídica, em Consulta - Cadastro - Nível VI - Qualificação Econômico-Financeira, devendo ser verificado o registro dos dados referentes à Certificação de Falência / Recuperação, (Código de Controle da Certidão, Data da Emissão e Data de Validade).

e.1) Na **ausência de total** documento no **SICAF**, a licitante deverá apresentar a Certidão Negativa de efeitos de falência, recuperação judicial ou recuperação extrajudicial expedida pelo Cartório Distribuidor da sede da licitante, dentro do prazo de validade previsto na própria certidão ou, na omissão desta, expedida a menos de 180 (cento e oitenta) dias contados da data de sua apresentação, exceto quando a pessoa jurídica não se sujeitar à falência, como no caso das cooperativas, conforme art. 4º da Lei Federal nº 5.764, de 6 de dezembro de 1971.

f) Prova de inexistência de débitos inadimplidos perante a Justiça do Trabalho, mediante a apresentação de Certidão Negativa, nos termos do Título VII-A da Consolidação das Leis do Trabalho, aprovada pelo Decreto-Lei nº 5.452, de 1º de maio de 1943, tendo em vista o disposto no art. 3º da Lei nº 12.440, de 7 de julho de 2011.

13.3. Os documentos exigidos para habilitação que não estejam contemplados no SICAF serão enviados por meio do sistema, em formato digital, no prazo de 2:00h, prorrogável por igual período, contado da solicitação do pregoeiro, cujo prazo poderá coincidir com aquele previsto no subitem 12.1 deste Edital.

13.4. O(A) Pregoeiro(a) poderá consultar sítios oficiais de órgãos e entidades emissores de certidões, para verificar as condições de habilitação dos licitantes.

13.4.1. O(A) Pregoeiro(a), verificará durante a fase de habilitação da empresa, nos termos do **acórdão 1793/2011 do TCU**:

a) A existência de registros impeditivos da contratação no Cadastro Nacional de Empresas Inidôneas e Suspensas/**CGU**;

b) A existência de registros impeditivos de contratação por improbidade administrativa no Cadastro Nacional de Condenações Cíveis por Ato de Improbidade Administrativa disponível no Portal do **CNJ**;

c) A existência de registros impeditivos da contratação na Lista de licitantes inidôneos do **Tribunal de Contas da União**;

d) A **composição societária** das empresas a serem contratadas no sistema SICAF



PODER JUDICIÁRIO
JUSTIÇA DO TRABALHO
TRIBUNAL REGIONAL DO TRABALHO DA 8ª REGIÃO
EDITAL DO PREGÃO ELETRÔNICO TRT Nº 90037/2024

a fim de certificarem se entre os sócios há servidores do próprio órgão/entidade contratante, abstendo-se de celebrar contrato nessas condições, em atenção ao **art. 14º, inciso IV, da Lei nº 14.133/2021.**

13.4.2. A consulta aos cadastros será realizada em nome da empresa licitante e também de seu sócio majoritário, por força do artigo 12 da Lei nº 8.429, de 1992, que prevê, dentre as sanções impostas ao responsável pela prática de ato de improbidade administrativa, a proibição de contratar com o Poder Público, inclusive por intermédio de pessoa jurídica da qual seja sócio majoritário.

13.4.2.1. Caso conste na Consulta de Situação do Fornecedor a existência de Ocorrências Impeditivas Indiretas, o gestor diligenciará para verificar se houve fraude por parte das empresas apontadas no Relatório de Ocorrências Impeditivas Indiretas.

13.4.2.2. A tentativa de burla será verificada por meio dos vínculos societários, linhas de fornecimento similares, dentre outros.

13.4.2.3. O licitante será convocado para manifestação previamente à sua desclassificação.

13.4.3. Constatada a existência de sanção, o(a) Pregoeiro(a) reputará o licitante inabilitado, por falta de condição de participação.

13.4.4. No caso de inabilitação, haverá nova verificação, pelo sistema, da eventual ocorrência do **empate ficto**, previsto nos arts. 44 e 45 da Lei Complementar nº 123, de 2006, seguindo-se a disciplina antes estabelecida para aceitação da proposta subsequente.

13.5. Os documentos que não estejam contemplados no SICAF, inclusive os relativos à regularidade da documentação vencida, deverão ser remetidos **em conjunto com a proposta de preços readequada** de que cuida o subitem **12.1** ou **nos moldes do 12.11 e 13.13** deste edital.

13.6. Em caráter de diligência, os documentos poderão ser solicitados em original ou por cópia autenticada a qualquer momento. Nesse caso, os documentos deverão ser encaminhados, no prazo estabelecido pelo(a) Pregoeiro(a), à Coordenadoria de Licitações e Contratos, localizada na **Tv. Dom Pedro I, nº 746, Bairro do Umarizal, 2º andar, ANEXO/BLOCO IV, CEP 66.050-100, Belém/PA.**

13.7. Sob pena de inabilitação, os documentos encaminhados deverão estar em nome do licitante, com indicação do número de inscrição no CNPJ.

13.8. Todos os documentos emitidos em língua estrangeira deverão ser entregues acompanhados da tradução livre para língua portuguesa, efetuada por tradutor juramentado, e também devidamente consularizados ou registrados no cartório de títulos e documentos.

13.9. Documentos de procedência estrangeira, mas emitidos em língua portuguesa, também deverão ser apresentados devidamente consularizados ou registrados em cartório de títulos e documentos.

13.10. Em se tratando de filial, os documentos de habilitação jurídica e regularidade fiscal deverão estar em nome da filial, exceto aqueles que, pela própria natureza, são emitidos somente em nome da matriz.

13.11. Caso a proposta mais vantajosa seja ofertada por licitante qualificada como **microempresa ou empresa de pequeno porte**, e uma vez constatada a



PODER JUDICIÁRIO
JUSTIÇA DO TRABALHO
TRIBUNAL REGIONAL DO TRABALHO DA 8ª REGIÃO
EDITAL DO PREGÃO ELETRÔNICO TRT Nº 90037/2024

existência de alguma restrição no que tange à regularidade fiscal e trabalhista, a mesma será convocada para, no prazo de 5 (cinco) dias úteis, após a declaração do vencedor, comprovar a regularização. O prazo poderá ser prorrogado por igual período, a critério da administração pública, quando requerida pelo licitante, mediante apresentação de justificativa.

13.11.1. A não-regularização fiscal e trabalhista no prazo previsto neste subitem **implicará decadência do direito à contratação**, sem prejuízo das sanções previstas neste Edital (Art. 156 da Lei nº 14.133, de 2021), sendo **facultado à administração pública convocar os licitantes remanescentes, na ordem de classificação**, para a **assinatura do contrato** ou **revogar a licitação**.

13.12. Havendo necessidade de analisar minuciosamente os documentos exigidos, o(a) Pregoeiro(a) suspenderá a sessão, informando no "chat" a nova data e horário para a continuidade da mesma.

13.13. Havendo a necessidade de envio de **documentos de habilitação complementares**, necessários à confirmação daqueles exigidos neste Edital e já apresentados, o licitante será convocado a encaminhá-los, em formato digital, via sistema, no prazo de **2 (duas) horas**, contado de sua solicitação, sob pena de inabilitação.

13.14. Somente haverá a necessidade de comprovação do preenchimento de requisitos mediante apresentação dos documentos originais não-digitais quando houver dúvida em relação à integridade do documento digital ou quando a lei expressamente o exigir. ([IN nº 3/2018, art. 4º, §1º, e art. 6º, §4º](#)).

13.15. A existência de **restrição relativamente à regularidade fiscal e trabalhista** não impede que a licitante qualificada como **microempresa ou empresa de pequeno porte** seja declarada vencedora, uma vez que atenda a todas as demais exigências do edital.

13.16. Será inabilitado o licitante que não comprovar sua habilitação, seja por não apresentar quaisquer dos documentos exigidos, ou apresentá-los em desacordo com o estabelecido neste Edital.

13.17. Na **análise dos documentos de habilitação**, a comissão de contratação **podará sanar erros ou falhas, que não alterem a substância dos documentos e sua validade jurídica**, mediante decisão fundamentada, registrada em ata e acessível a todos, atribuindo-lhes eficácia para fins de habilitação e classificação.

13.18. Como o **item(ns)/grupo(s) não é(são) exclusivo(s) a microempresas e empresas de pequeno porte, em havendo inabilitação, haverá nova verificação, pelo sistema, da eventual ocorrência do empate ficto**, previsto nos artigos 44 e 45 da LC nº 123, de 2006, seguindo-se a disciplina antes estabelecida para aceitação da proposta subsequente.

13.19. Após a entrega dos documentos para habilitação, não será permitida a substituição ou a apresentação de novos documentos, salvo em sede de diligência, para:

I - complementação de informações acerca dos documentos já apresentados pelos licitantes e desde que necessária para apurar fatos existentes à época da abertura do certame;

II - atualização de documentos cuja validade tenha expirado após a data de recebimento das propostas.



PODER JUDICIÁRIO
JUSTIÇA DO TRABALHO
TRIBUNAL REGIONAL DO TRABALHO DA 8ª REGIÃO
EDITAL DO PREGÃO ELETRÔNICO TRT Nº 90037/2024

13.20. As **habilitações fiscal, social e trabalhista** serão aferidas mediante a verificação dos seguintes requisitos (Art. 68 da Lei 14.133/2021):

I - a **inscrição** no Cadastro de Pessoas Físicas (**CPF**) ou no Cadastro Nacional da Pessoa Jurídica (**CNPJ**);

II - a **inscrição** no **cadastro de contribuintes estadual e/ou municipal**, se houver, relativo ao domicílio ou sede do licitante, pertinente ao seu ramo de atividade e compatível com o objeto contratual;

III - a **regularidade** perante a **Fazenda federal, estadual e/ou municipal** do domicílio ou sede do licitante, ou outra equivalente, na forma da lei;

IV - a **regularidade** relativa à **Seguridade Social e ao FGTS**, que demonstre cumprimento dos encargos sociais instituídos por lei;

V - a **regularidade** perante a **Justiça do Trabalho**;

VI - o cumprimento do disposto no **inciso XXXIII do art. 7º da Constituição Federal**.

13.20.1. A comprovação das habilitações previstas nos **itens III a V** deste subitem deverá ser feita na forma da legislação específica ou mediante a perfeita regularidade da **certidão SICAF** prevista no **subitem 13.1** deste item;

13.20.2. Todos os documentos previstos nos incisos acima poderão ser substituídos ou supridos, no todo ou em parte, por outros meios hábeis a comprovar a regularidade do licitante, inclusive por meio eletrônico (§ 1º, **Art. 68 - Lei 14.133/2021**).

13.20.3. os documentos relativos à **regularidade fiscal**, em qualquer caso, somente serão exigidos em momento posterior ao julgamento das propostas, e apenas do licitante mais bem classificado (**Inc. III, Art. 63 - Lei 14.133/2021**);

13.21. A declaração do vencedor acontecerá no momento imediatamente posterior à fase de habilitação.

13.22. Constatado o atendimento às exigências fixadas neste Edital, a licitante será declarada vencedora.

14. DO ENCAMINHAMENTO DAS DOCUMENTAÇÕES.

14.1. Todos os documentos exigidos para fins de PROPOSTA e HABILITAÇÃO deverão ser disponibilizados, conforme consta do **(SUB)ITEM 5 e 13.3**; salvo as exceções previstas nos subitens **12.1, 12.11 e 13.13** deste edital.

15. DO RECURSO.

15.1. Declarado o vencedor e decorrida a fase de regularização fiscal e trabalhista da licitante qualificada como microempresa ou empresa de pequeno porte, **será concedido o prazo de no mínimo trinta minutos**, para que **qualquer licitante manifeste a intenção de recorrer**, de forma **motivada**, isto é, indicando contra qual(is) decisão(ões) pretende recorrer e por quais motivos, em campo próprio do sistema.

15.2. O(A) Pregoeiro(a) fará **juízo de admissibilidade da intenção de recurso** manifestada, aceitando-a ou, motivadamente, rejeitando-a, em campo próprio do sistema.



PODER JUDICIÁRIO
JUSTIÇA DO TRABALHO
TRIBUNAL REGIONAL DO TRABALHO DA 8ª REGIÃO
EDITAL DO PREGÃO ELETRÔNICO TRT Nº 90037/2024

15.2.1. Nesse momento o(a) pregoeiro(a) não adentrará no mérito recursal, mas apenas verificará as condições de admissibilidade do recurso.

15.3. Uma vez admitida a intenção de recurso, o recorrente terá, a partir de então, o **prazo de três dias úteis para apresentar as razões**, pelo sistema eletrônico, ficando os **demais licitantes**, desde logo, **intimados** para, querendo, **apresentarem contrarrazões** também pelo sistema eletrônico, em **outros três dias úteis**, que começarão a contar do término do prazo do recorrente, sendo-lhes assegurada vista imediata dos elementos indispensáveis à defesa de seus interesses.

15.4. O recurso será dirigido à autoridade que tiver editado o ato ou proferido a decisão recorrida, a qual poderá reconsiderar sua decisão no prazo de 3 (três) dias úteis, ou, nesse mesmo prazo, encaminhar recurso com a sua motivação à autoridade superior, a qual deverá proferir sua decisão no prazo de 10 (dez) dias úteis, contado do recebimento dos autos.

15.4.1. A apreciação dar-se-á em fase única.

15.5. A interposição de recurso referente ao juízo das propostas, à habilitação ou inabilitação de licitantes, à anulação ou revogação da licitação, observará o disposto no art. 165 da Lei nº 14.133, de 2021.

15.6. Os recursos interpostos fora do prazo não serão conhecidos.

15.7. O recurso e o pedido de reconsideração terão **efeito suspensivo** do ato ou da decisão recorrida até que sobrevenha decisão final da autoridade competente.

15.8. O acolhimento do recurso invalida tão somente os atos insuscetíveis de aproveitamento.

15.9. Os autos do processo permanecerão com vista franqueada aos interessados, no endereço constante neste Edital.

15.10. A falta de manifestação imediata e motivada da intenção de interpor recurso, no momento da sessão pública deste Pregão, implica decadência desse direito, ficando a AUTORIDADE SUPERIOR autorizada a adjudicar o objeto à licitante vencedora.

15.11. As intenções de recurso não admitidas e os recursos rejeitados pelo(a) Pregoeiro(a) serão apreciados pela autoridade competente.

16. DA ADJUDICAÇÃO E HOMOLOGAÇÃO.

16.1. Observando o **Art. 44/IN SEGES/ME n.º 73/2022**, encerradas as fases de julgamento e habilitação, e exauridos os recursos administrativos, o processo licitatório será encaminhado à **AUTORIDADE SUPERIOR** para adjudicar o objeto e homologar o procedimento, que ainda, conforme o disposto no art. 71 da Lei nº 14.133/2021, poderá:

I - determinar o retorno dos autos para saneamento de irregularidades;

II - revogar a licitação por motivo de conveniência e oportunidade;

III - proceder à anulação da licitação, de ofício ou mediante provocação de terceiros, sempre que presente ilegalidade insanável.

16.2. O objeto deste Pregão será adjudicado ao vencedor do(s) respectivo(s) ITEM(NS).



PODER JUDICIÁRIO
JUSTIÇA DO TRABALHO
TRIBUNAL REGIONAL DO TRABALHO DA 8ª REGIÃO
EDITAL DO PREGÃO ELETRÔNICO TRT Nº 90037/2024

17. DAS ATRIBUIÇÕES DO(A) PREGOEIRO(A).

17.1. Caberá(ão) ao(à) Pregoeiro(a) as atribuições dispostas no art. 14 do Decreto nº 11.246/2022 que regulamenta o disposto no art. 8º, §3º da Lei nº 14.133, de 1º de abril de 2021.

17.2. É facultado ao(à) Pregoeiro(a) ou à autoridade superior, em qualquer fase deste Pregão, promover diligências destinadas a esclarecer ou completar a instrução do processo, vedada a inclusão posterior de informação ou de documentos que deveriam constar originariamente da proposta ou da documentação.

17.3. No julgamento das propostas e na fase de habilitação, o(a) Pregoeiro(a) poderá autorizar o saneamento da proposta por conta de erros formais ou falhas que não alterem a substância das propostas, dos documentos e sua validade jurídica, mediante despacho fundamentado, registrado em ata e acessível a todos, atribuindo-lhes validade e eficácia para fins de habilitação e classificação.

18. DAS ATRIBUIÇÕES DO PRESIDENTE DO TRIBUNAL.

18.1. AO PRESIDENTE DO TRIBUNAL caberá:

18.1.1. Determinar o **retorno dos autos** para **saneamento de irregularidades**;

18.1.2. **Adjudicar** o objeto deste Pregão à licitante vencedora;

18.1.3. **Homologar** o resultado e promover a contratação correspondente a este Pregão;

18.1.4. **Anular** este Pregão por ilegalidade, de ofício ou por provocação de qualquer pessoa, mediante ato escrito e fundamentado, sempre que presente ilegalidade insanável;

18.1.5. **Revogar** este Pregão, se for considerado inoportuno ou inconveniente ao interesse público, por motivo de fato superveniente devidamente comprovado.

18.2. A autoridade superior poderá revogar o procedimento licitatório por motivo de conveniência e oportunidade, e deverá anular por ilegalidade insanável, de ofício ou por provocação de terceiros, assegurada a prévia manifestação dos interessados na forma do CAPÍTULO XV da INSTRUÇÃO NORMATIVA SEGES/ME Nº 73, DE 30 DE SETEMBRO DE 2022;

18.3. Nos casos de anulação e revogação, deverá ser assegurada a prévia manifestação dos interessados;

18.3.1. O motivo determinante para a revogação do processo licitatório deverá ser resultante de fato superveniente devidamente comprovado.

19. DA CONVOCAÇÃO PARA ASSINATURA DO TERMO DE CONTRATO.

19.1. Realizados os procedimentos de que trata o item anterior, o Tribunal **convocará** a(s) licitante(s) vencedora(s), durante a validade da sua proposta, para assinatura do **Termo de Contrato - Anexo III, deste Edital, dentro do**



PODER JUDICIÁRIO
JUSTIÇA DO TRABALHO
TRIBUNAL REGIONAL DO TRABALHO DA 8ª REGIÃO
EDITAL DO PREGÃO ELETRÔNICO TRT Nº 90037/2024

prazo de 5 (cinco) dias úteis.

19.1.1. Alternativamente à convocação para comparecer perante o órgão ou entidade para a assinatura do Termo de Contrato, a Administração poderá encaminhá-lo para assinatura, mediante **correspondência postal com aviso de recebimento (AR)** ou **meio eletrônico**, para que seja assinado e devolvido no mesmo prazo de 05 (cinco) dias úteis, a contar da data de seu recebimento.

19.2. O prazo para assinatura do contrato poderá ser **prorrogado uma única vez, por igual período**, quando solicitado pela licitante vencedora durante o seu transcurso, desde que ocorra motivo justificado e aceito pelo Tribunal.

19.3. Por ocasião da assinatura do contrato, verificar-se-á por meio do SICAF e de outros meios se a licitante vencedora mantém as condições de habilitação.

19.4. É facultado ao(à) Pregoeiro(a), quando a convocada não assinar o contrato ou não aceitar ou não retirar o instrumento equivalente, no prazo e nas condições estabelecidos, **convocar outra licitante, obedecida a ordem de classificação**, para assiná-lo, após comprovados os requisitos de **habilitação**, feita a **negociação** e aceita a **proposta**.

19.5. A recusa injustificada do adjudicatário em assinar o Contrato ou em aceitar ou retirar o instrumento equivalente no prazo estabelecido pela Administração, **caracterizará o descumprimento total da obrigação assumida** e o **sujeitará às penalidades legalmente estabelecidas** e à **imediata perda da garantia de proposta** em favor do Tribunal.

19.5.1. A regra do subitem anterior **não se aplica** ao se convocar os licitantes remanescentes para negociação, na ordem de classificação, com vistas à obtenção de preço melhor, mesmo que **acima do preço do adjudicatário**.

19.6. Decorrido o prazo de validade da proposta indicado no edital sem convocação para a contratação, ficarão os licitantes liberados dos compromissos assumidos.

19.7. Será facultada à Administração a convocação dos demais licitantes classificados para a **contratação de remanescente** do objeto deste contrato **em consequência de rescisão contratual**, observados os mesmos critérios estabelecidos nos termos dos §§ 2º e 4º, Art. 90, Lei 14.133/2021.

20. DO REAJUSTAMENTO DE PREÇOS DO CONTRATO.

20.1. Os preços inicialmente contratados são fixos e irrevogáveis no prazo de um ano contado da **data do orçamento estimado**.

20.2. Após o intervalo de um ano, e a pedido do **CONTRATADO**, os preços iniciais serão reajustados, mediante a aplicação, pelo **CONTRATANTE**, do índice com o **Índice Nacional de Custo da Construção/INCC** ou outro índice que venha a ser adotado pelo Governo Federal, estando a sua aplicação regida pela legislação em vigor por ele editada, exclusivamente para as obrigações iniciadas e concluídas após a ocorrência da anualidade, conforme estabelece a **Lei n.º 14.133/2021 em seu artigo 25, §7º**, que fixou a necessidade da estipulação no contrato, independente do prazo de sua duração, de índice de



PODER JUDICIÁRIO
JUSTIÇA DO TRABALHO
TRIBUNAL REGIONAL DO TRABALHO DA 8ª REGIÃO
EDITAL DO PREGÃO ELETRÔNICO TRT Nº 90037/2024

reajustamento de preço, com data-base vinculada à data do orçamento estimado.

20.3. Nos **reajustes subsequentes ao primeiro**, o interregno mínimo de um ano será contado **a partir dos efeitos financeiros do último reajuste**.

20.4. No caso de atraso ou não divulgação do(s) índice(s) de reajustamento, o CONTRATANTE pagará ao CONTRATADO a importância calculada pela última variação conhecida, liquidando a diferença correspondente tão logo seja(m) divulgado(s) o(s) índice(s) definitivo(s).

20.5. Nas aferições finais, o(s) índice(s) utilizado(s) para reajuste será(ão), obrigatoriamente, o(s) definitivo(s).

20.6. Caso o(s) índice(s) estabelecido(s) para reajustamento venha(m) a ser extinto(s) ou de qualquer forma não possa(m) mais ser utilizado(s), será(ão) adotado(s), em substituição, o(s) que vier(em) a ser determinado(s) pela legislação então em vigor.

20.7. Na **ausência de previsão legal quanto ao índice substituto, as partes elegerão novo índice oficial**, para reajustamento do preço do valor remanescente, por meio de termo aditivo.

20.8. O reajuste será realizado por apostilamento.

20.9. Recebido o requerimento do pedido de reequilíbrio econômico-financeiro deste contrato, a autoridade competente deste Tribunal decidirá, motivadamente em 30 (trinta) dias.

21. DAS SANÇÕES APLICÁVEIS AS LICITANTES.

21.1. Com fundamento no **Artigo 155 da Lei nº 14.133/2021** ficará impedida de licitar e contratar com a União e será descredenciada no SICAF e no cadastro de fornecedores do TRT 8ª, pelo **prazo máximo de até 3 (três) anos**, sem prejuízo das multas previstas em edital e no contrato e das demais cominações legais, garantido o direito à ampla defesa, a licitante que:

21.1.1. dar causa à inexecução parcial do contrato que cause grave dano à Administração, ao funcionamento dos serviços públicos ou ao interesse coletivo;

21.1.2. dar causa à inexecução total do contrato;

21.1.3. deixar de entregar a documentação exigida para o certame;

21.1.4. não manter a proposta, salvo em decorrência de fato superveniente devidamente justificado;

21.1.5. não celebrar o contrato ou não entregar a documentação exigida para a contratação, quando convocado dentro do prazo de validade de sua proposta;

21.1.6. ensejar o retardamento da execução ou da entrega do objeto da licitação sem motivo justificado;

21.2. Será declarada a inidoneidade da Licitante para licitar ou contratar com toda Administração Pública Direta e Indireta de todos os entes federativos, pelo **prazo mínimo de 3 (três) anos e máximo de 6 (seis) anos**, quando incidir nas hipóteses previstas no subitem 20.1, que justifiquem a imposição de penalidade mais grave, e ainda, nas seguintes hipóteses:

21.2.1. apresentar declaração ou documentação falsa exigida para o certame ou prestar declaração falsa durante a licitação ou a execução do contrato;



PODER JUDICIÁRIO
JUSTIÇA DO TRABALHO
TRIBUNAL REGIONAL DO TRABALHO DA 8ª REGIÃO
EDITAL DO PREGÃO ELETRÔNICO TRT N° 90037/2024

- 21.2.2. fraudar a licitação ou praticar ato fraudulento na execução do contrato;
- 21.2.3. comportar-se de modo inidôneo ou cometer fraude de qualquer natureza;
- 21.2.4. praticar atos ilícitos com vistas a frustrar os objetivos da licitação;
- 21.2.5. praticar ato lesivo previsto no art. 5º da Lei nº 12.846, de 1º de agosto de 2013.
- 21.3. A licitante vencedora e as demais licitantes classificadas, encontram-se sujeitas, de igual forma, às sanções previstas no Contrato, decorrentes do descumprimento dos compromissos assumidos.
- 21.4. Sem prejuízo da **penalidade disposta no subitem 20.1**, será aplicada à licitante que cometer quaisquer das infrações dispostas no citado subitem, a penalidade de multa de 10% sobre o valor anual estimado do contrato.
- 21.5. As sanções serão registradas e publicadas no SICAF.

22. DOS ESCLARECIMENTOS E DA IMPUGNAÇÃO AO EDITAL.

22.1. Qualquer pessoa, física ou jurídica, é parte legítima para **impugnar** ato convocatório/edital de licitação deste Pregão mediante petição a ser enviada exclusivamente para o endereço eletrônico cpl@trt8.jus.br, por irregularidade na aplicação da Lei nº 14.133/2021 ou para **solicitar esclarecimento** sobre os seus termos, devendo fazê-lo **até 3 (três) dias úteis anteriores à data de abertura do certame**.

22.1.1. **A(s) resposta(s) à(s) impugnação(ões) ou ao(s) pedido(s) de esclarecimento** será(ão) divulgada(s) em sítio eletrônico oficial no prazo de **até 3 (três) dias úteis, limitado ao último dia útil anterior à data da abertura do certame** e disponibilizadas nesse mesmo prazo no endereço eletrônico <https://www.gov.br/compras/pt-br>, por meio do link Acesso Livre > Pregões > Agendados para conhecimento dos fornecedores e da sociedade em geral, cabendo aos interessados em participar do certame acessá-lo para obtenção das informações prestadas.

22.2. As **impugnações** não possuem efeito suspensivo.

22.2.1. A concessão de efeito suspensivo à **impugnação** é medida excepcional e deverá ser motivada pelo(a) Pregoeiro(a), nos autos do processo de licitação.

22.3. Acolhida a **impugnação** contra este Edital, será designada nova data para a realização do certame, exceto quando, inquestionavelmente, a alteração não afetar a formulação das propostas.

22.4. As respostas aos pedidos de esclarecimentos serão divulgadas pelo sistema e vincularão os participantes e a administração.

23. DA DOTAÇÃO ORÇAMENTÁRIA.

23.1. As despesas da presente licitação estão classificadas como:



PODER JUDICIÁRIO
JUSTIÇA DO TRABALHO
TRIBUNAL REGIONAL DO TRABALHO DA 8ª REGIÃO
EDITAL DO PREGÃO ELETRÔNICO TRT Nº 90037/2024

Exercício Orçamentário	2024				
Processo Administrativo	3284/2024				
Programa	167951	Apreciação de Causas na Justiça do Trabalho - Despesas Diversas			
Fonte	1000000000				
Elemento de Despesa	3.3.90.39	OUTROS SERVIÇOS DE TERCEIROS - PESSOA JURÍDICA			
Descrição	PREGÃO ELETRÔNICO				
	OBJETO: CONTRATAÇÃO DE EMPRESA PARA REALIZAR A DEMOLIÇÃO DAS RESIDÊNCIAS LOCALIZADAS NA AVENIDA SENADOR LEMOS, PARA A IMPLANTAÇÃO DE UM ESTACIONAMENTO, COM BASE NA MINUTA DO EDITAL (DOC. 32). PRAZO DE EXECUÇÃO: SETE MESES.				
	EMPENHO: GLOBAL PRAZO DE EXECUÇÃO: SETE MESES				
Valor	R\$ 733.329,03				
Saldo					

Itens da Adequação					
Núm.	Descrição	Subitem	Quant.	Valor Unitário	Valor Total
1	CONTRATAÇÃO DE EMPRESA PARA REALIZAR A DEMOLIÇÃO DAS RESIDÊNCIAS LOCALIZADAS NA AVENIDA SENADOR LEMOS, PARA A IMPLANTAÇÃO DE UM ESTACIONAMENTO, COM BASE NA MINUTA DO EDITAL (DOC. 32). PRAZO DE EXECUÇÃO: SETE MESES.	75	1,00	R\$ 733.329,03	R\$ 733.329,03

24. DAS CONSIDERAÇÕES FINAIS.

- 24.1.** Este Pregão poderá ter a data de abertura da sessão pública transferida, por conveniência exclusiva da Administração do TRT da 8ª Região.
- 24.1.1.** Não havendo expediente ou ocorrendo qualquer fato superveniente que impeça a realização do certame na data marcada, a sessão será automaticamente transferida para o primeiro dia útil subsequente, no mesmo horário anteriormente estabelecido, desde que não haja comunicação em contrário, pelo(a) Pregoeiro(a).
- 24.1.2.** Todas as referências de tempo no Edital, no aviso e durante a sessão pública observarão o horário de Brasília - DF.
- 24.1.3.** O horário de expediente desta Justiça Especializada é de 08:00h às 15:00h.
- 24.2.** A participação nesta licitação e a apresentação da proposta implica na aceitação integral e irretratável das normas deste Edital e seus anexo(s)/apenso(s), bem como na observância dos preceitos legais e regulamentares que a regem.
- 24.3.** Não caberá desistência da proposta, salvo por motivo justo, decorrente de fato superveniente e aceito pelo(a) Pregoeiro(a).
- 24.4.** Os licitantes assumem todos os custos de preparação e apresentação de suas propostas e a Administração não será, em nenhum caso, responsável por esses custos, independentemente da condução ou do resultado do processo licitatório.
- 24.5.** A cotação levada em consideração para efeito de julgamento é de exclusiva responsabilidade da licitante.
- 24.6.** Cada licitante é responsável pela fidelidade e legitimidade das



PODER JUDICIÁRIO
JUSTIÇA DO TRABALHO
TRIBUNAL REGIONAL DO TRABALHO DA 8ª REGIÃO
EDITAL DO PREGÃO ELETRÔNICO TRT Nº 90037/2024

informações e dos documentos apresentados em qualquer fase da licitação, sendo-lhe exigível, ainda, em qualquer época ou oportunidade, a apresentação de outros documentos ou informações complementares que o Tribunal porventura julgar necessários.

24.7. Os casos omissos serão resolvidos pelo(a) Pregoeiro(a).

24.8. As decisões do(a) Pregoeiro(a) serão consideradas definitivas somente após terem sido homologadas pela autoridade competente do Tribunal Regional do Trabalho da Oitava Região.

24.9. As normas disciplinadoras da licitação serão sempre interpretadas em favor da ampliação da disputa entre os interessados, desde que não comprometam o interesse da Administração, a finalidade e a segurança da contratação.

24.10. Caso os prazos definidos neste Edital não estejam expressamente indicados na proposta, os mesmos serão considerados como aceitos para efeito de julgamento deste Pregão.

24.11. Na contagem dos prazos estabelecidos neste Edital e seus anexo(s)/apenso(s), excluir-se-á o dia do início e incluir-se-á o do vencimento. Só se iniciam e vencem os prazos em dias de expediente na Administração.

24.12. Será divulgada ata da sessão pública no sistema eletrônico.

23.13. A homologação do resultado desta licitação não implicará direito à contratação.

24.14. As normas disciplinadoras da licitação serão sempre interpretadas em favor da ampliação da disputa entre os interessados, desde que não comprometam o interesse da Administração, o princípio da isonomia, a finalidade e a segurança da contratação.

24.15. Em caso de divergência entre disposições deste Edital e de seus anexos ou demais peças que compõem o processo, prevalecerá as deste Edital.

24.16. O T.R.T. da Oitava Região poderá **anular** o certame, por vício de legalidade, ou **revogá-lo**, por motivo de conveniência e oportunidade em razão de fato superveniente devidamente comprovado, pertinente e suficiente para justificar tal conduta, consoante prevê a **Lei nº 14.133/2021**.

24.17. As licitantes não terão direito à indenização em decorrência da anulação do procedimento licitatório, ressalvado o direito do contratado de boa-fé de ser ressarcido pelos encargos que tiver suportado no cumprimento do contrato.

24.18. O desatendimento de exigências formais não essenciais não importará o afastamento do licitante, desde que seja possível o aproveitamento do ato, observados os princípios da isonomia e do interesse público.

24.19. O Edital e seus anexos estão disponíveis, na íntegra, no Portal Nacional de Contratações Públicas (PNCP) e deste Tribunal, e endereço eletrônico cpl@trt8.jus.br.

24.20. É vedada a manutenção, aditamento ou prorrogação de contrato de prestação de serviços com empresa que venha a contratar empregados que sejam cônjuges, companheiros ou parentes em linha reta, colateral ou por afinidade, até o terceiro grau, inclusive, de ocupantes de cargos de direção e de assessoramento, de membros ou juízes vinculados ao respectivo Tribunal



PODER JUDICIÁRIO
JUSTIÇA DO TRABALHO
TRIBUNAL REGIONAL DO TRABALHO DA 8ª REGIÃO
EDITAL DO PREGÃO ELETRÔNICO TRT Nº 90037/2024

contratante, nos termos da **Resolução nº. 07/2005 do CNJ**. A vedação contida na **Resolução nº. 07/2005 do CNJ** não se aplica aos agentes citados, quando este não atuarem na linha hierárquica que vai do órgão licitante ao dirigente máximo da entidade, por não haver, via de regra, risco potencial de contaminação do processo licitatório, nos termos da **Resolução nº. 229/2016 do CNJ**.

24.21. É vedada a manutenção, aditamento ou prorrogação de contrato de prestação de serviços com empresa que tenha entre seus empregados colocados à disposição dos Tribunais para o exercício de funções de chefia, pessoas que incidam na vedação do **Art. 1º e 2º da Resolução nº. 156/2012 do CNJ**.

24.22. A **SUBCONTRATAÇÃO** está prevista no subitem 5.3 do ANEXO I - Termo de referência, e delineada no **item 17 do Termo de Justificativas Técnicas, Apenso III do Termo de Referência**.

24.23. A licitante vencedora deverá assegurar, durante a vigência do contrato, **capacitação a todos os trabalhadores em saúde e segurança no trabalho**, dentro da jornada de trabalho, com **carga horária mínima de 2 (duas) horas mensais**, conforme a **Resolução nº 98/2012 do CSJT**.

24.24. A licitante vencedora deverá apresentar **Programa de Controle Médico de Saúde Ocupacional - PCMSO**, com o objetivo de promoção e preservação da saúde dos trabalhadores, de acordo com as Normas Regulamentadoras.

25. DOS ANEXOS/APENSOS.

25.1. São partes integrantes deste Edital os seguintes anexos:

- a) **ANEXO I - TERMO DE REFERÊNCIA;**
- a.1) **APENSO I - ESTUDO TÉCNICO PRELIMINAR;**
- a.2) **APENSO II - PROJETO BÁSICO;**
- a.3) **APENSO III - TERMO DE JUSTIFICATIVAS TÉCNICAS;**
- a.4) **APENSO IV - MEMORIAL DESCRITIVO E ESPECIFICAÇÕES TÉCNICAS;**
- a.5) **APENSO V - PLANILHA ORÇAMENTÁRIA;**
- a.6) **APENSO VI - COMPOSIÇÃO DO BDI;**
- a.7) **APENSO VII - ENCARGOS SOCIAIS;**
- a.8) **APENSO VIII - CRONOGRAMA FÍSICO-FINANCEIRO;**
- a.9) **APENSO IX - COMPOSIÇÃO DE CUSTOS UNITÁRIOS;**
- a.10) **APENSO X - CURVA ABC DE SERVIÇOS E INSUMOS;**
- a.11) **APENSO XI - INSTRUMENTO DE MEDIÇÃO DE RESULTADOS;**
- a.12) **APENSO XII - RELATÓRIO FOTOGRÁFICO;**
- a.13) **APENSO XIII - ELEMENTOS GRÁFICOS;**
- b) **ANEXO II - MODELO DE PROPOSTA ESCRITA;**
- c) **ANEXO III - MINUTA DO CONTRATO.**

26. DO FORO.

26.1. As questões decorrentes da execução deste Instrumento, que não possam ser dirimidas administrativamente, serão processadas e julgadas na Justiça Federal, no Foro da Cidade de Belém, com exclusão de qualquer outro, por mais



**PODER JUDICIÁRIO
JUSTIÇA DO TRABALHO
TRIBUNAL REGIONAL DO TRABALHO DA 8ª REGIÃO
EDITAL DO PREGÃO ELETRÔNICO TRT N° 90037/2024**

privilegiado que seja.

Belém, 19 de setembro de 2024.

HAROLDO WELINGTON DE LIMA GUEDES
Pregoeiro(a)



PODER JUDICIÁRIO
TRIBUNAL REGIONAL DO TRABALHO DA 8ª REGIÃO
COORDENADORIA DE MANUTENÇÃO E PROJETOS

SAMUEL
SALOMÃO
GONÇALVES
BANDEIRA
21/06/2024 15:03

HERLON
CARLOS
RIBEIRO
PEREIRA
21/06/2024 15:05

ANEXO I - TERMO DE REFERÊNCIA

TR COMAP nº 25/2024

1. DEFINIÇÃO DO OBJETO

1.1. Contratação de empresa para a demolição das casas localizadas na Avenida Senador Lemos e implantação de estacionamento.

1.2. São partes integrantes deste Termo de Referência:

1.2.1. APENSO I - ESTUDO TÉCNICO PRELIMINAR

1.2.2. APENSO II - PROJETO BÁSICO

1.2.3. APENSO III - TERMO DE JUSTIFICATIVAS TÉCNICAS

1.2.4. APENSO IV - MEMORIAL DESCRITIVO E ESPECIFICAÇÕES TÉCNICAS

1.2.5. APENSO V - PLANILHA ORÇAMENTÁRIA

1.2.6. APENSO VI - COMPOSIÇÃO DO BDI

1.2.7. APENSO VII - ENCARGOS SOCIAIS

1.2.8. APENSO VIII - CRONOGRAMA FÍSICO-FINANCEIRO

1.2.9. APENSO IX- COMPOSIÇÃO DE CUSTOS UNITÁRIOS

1.2.10. APENSO X - CURVA ABC DE SERVIÇOS E INSUMOS

1.2.11. APENSO XI - INSTRUMENTO DE MEDIÇÃO DE RESULTADOS

1.2.12. APENSO XII - RELATÓRIO FOTOGRÁFICO

1.2.13. APENSO XIII - ELEMENTOS GRÁFICOS

1.3. Condições Gerais da Contratação

1.3.1. Classificação do serviço como comum ou especial

1.3.1.1. Os serviços objeto desta contratação são caracterizados como comuns, conforme justificativa constante do APENSO III - TERMO DE JUSTIFICATIVAS TÉCNICAS.

1.3.2. A presente contratação, adotará como regime de execução de empreitada por preço unitário.

1.3.3. Da adoção do sistema de registro de preços

1.3.3.1. Considerando que a contratação enquadra-se como obra de engenharia, com determinação de itens e quantitativos para atendimento de demanda específica, não se utilizou o sistema de registro de preços.

1.3.4. Do atendimento do princípio da padronização



PODER JUDICIÁRIO
TRIBUNAL REGIONAL DO TRABALHO DA 8ª REGIÃO
COORDENADORIA DE MANUTENÇÃO E PROJETOS

1.3.4.1. Ressalta-se que as especificações técnicas de materiais e serviços seguiram a padronização de requisitos mínimos adotados para contratações de serviços de engenharia do Tribunal.

1.3.5. Da utilização do catálogo eletrônico de padronização

1.3.5.1. Deve ser observado que por se tratar de serviço de engenharia, as especificações técnicas observaram padronização delimitada nos cadernos de encargos das tabelas oficiais ou equivalentes, utilizadas na composição de custos da contratação.

2. FUNDAMENTAÇÃO DA CONTRATAÇÃO

2.1. A fundamentação da contratação encontra-se delimitada no art. 28, inciso II, c/c parágrafo único do art. 29, da Lei nº 14.133/2021.

2.2. A despesa estimada constou originalmente do Plano de Contratações Anual do TRT8 (PCA/2024), aprovado pela Portaria PRESI nº 1107/2023. Entretanto, há necessidade de complementação do valor originariamente disposto para este item. Dessa forma, é necessário indicar itens do PCA 2024 que devem ser despriorizados parcialmente para atendimento das despesas estimadas.

2.3. Manifestação técnica justificando o enquadramento nas hipóteses do art. 28, inciso I, c/c parágrafo único do art. 29, da Lei nº 14.133/2021.

2.3.1. Cabe ser mencionado que a delimitação da contratação com fundamento no art. 28, inciso II, c/c parágrafo único do art. 29, da Lei nº 14.133/2021, justifica-se pelas características técnicas próprias de obras de engenharia, considerando as ações, objetivamente padronizáveis em termos de desempenho e qualidade, de manutenção, de adequação e de adaptação de bens móveis e imóveis, com preservação das características originais dos bens.

2.4. Certificação de que os serviços da contratação se enquadram como atividades materiais acessórias, instrumentais ou complementares aos assuntos que constituam área de competência legal do Tribunal

2.4.1. O serviço a ser contratado corresponde à atividade acessória relativa à área de competência legal do Tribunal.

2.5. JUSTIFICATIVA DA NECESSIDADE DA CONTRATAÇÃO

2.5.1. Atualmente, as casas localizadas na Avenida Senador Lemos, de nº 604 a 632, encontram-se inservíveis e com grandes problemas estruturais que comprometem as suas estabilidades, portanto, faz-se necessário a demolição dos imóveis e posterior construção de estacionamento para tornar o espaço servível e útil para o Tribunal.

2.5.2. Portanto as seguintes justificativas são dadas para a contratação de deste objeto:

2.5.2.1. Segurança: as casas representam um risco eminente para a segurança dos pedestres, vizinhos dos imóveis lindeiros e servidores do Tribunal. A demolição é necessária para evitar possíveis acidentes.

2.5.2.2. Ampliação da capacidade de estacionamento: a construção de um estacionamento atende à necessidade crescente de espaço para veículos dos servidores do Tribunal.

2.5.2.3. Otimização do espaço físico: a utilização do terreno onde estão localizadas as casas para a construção do estacionamento permite uma melhor utilização do espaço disponível, otimizando a



PODER JUDICIÁRIO
TRIBUNAL REGIONAL DO TRABALHO DA 8ª REGIÃO
COORDENADORIA DE MANUTENÇÃO E PROJETOS

infraestrutura do Tribunal e contribuindo para uma organização mais eficiente do ambiente de trabalho.

3. DESCRIÇÃO DA SOLUÇÃO COMO UM TODO

3.1. Essa contratação destina-se à “Contratação de empresa para a demolição das casas localizadas na Avenida Senador Lemos e implantação de estacionamento.”, especificamente:

3.1.1. Demolição/desconstrução das casas desapropriadas, incluindo o plano de demolição;

3.1.2. Fundação em estaca raiz para a cobertura e muro;

3.1.3. Estrutura mista em aço para a cobertura e alvenaria para os muros;

3.1.4. Pavimento intertravado de concreto;

3.1.5. Pintura de todo o sistema;

3.1.6. Instalações elétricas, pluviais, drenagem e iluminação para todo o sistema;

3.1.7. Serviços complementares como paisagismo e adaptação da guarita.

4. ESTUDOS TÉCNICOS PRELIMINARES E ANÁLISE DE RISCOS

4.1. A justificativa para a escolha do tipo de solução é apresentada no item 9 do APENSO I - ESTUDO TÉCNICO PRELIMINAR.

4.2. A justificativa do não parcelamento da solução está descrita no item 11 do APENSO I - ESTUDO TÉCNICO PRELIMINAR.

4.3. Os resultados pretendidos estão descritos no item 12 do APENSO I - ESTUDO TÉCNICO PRELIMINAR.

5. REQUISITOS DA CONTRATAÇÃO

5.1. Dos prazos

5.1.1. Do prazo de execução

5.1.1.1. O prazo de execução será de 07 (sete) meses, conforme definido no APENSO II - PROJETO BÁSICO.

5.1.2. Do prazo de vigência

5.1.2.1. O prazo de vigência da contratação será de 14 (catorze) meses.

5.2. Critérios de Sustentabilidade

5.2.1. Conforme item 22 do APENSO III - TERMO DE JUSTIFICATIVAS TÉCNICAS.

5.3. Subcontratação



PODER JUDICIÁRIO
TRIBUNAL REGIONAL DO TRABALHO DA 8ª REGIÃO
COORDENADORIA DE MANUTENÇÃO E PROJETOS

5.3.1. Conforme delineado no Item 17 do APENSO III - TERMO DE JUSTIFICATIVAS TÉCNICAS deste Termo de Referência.

5.4. Garantia da Contratação

5.4.1. Será exigida a garantia da contratação de que tratam os arts. 98 e seguintes da Lei nº 14.133, de 2021, no percentual e condições descritas no item 21 do APENSO III - TERMO DE JUSTIFICATIVAS TÉCNICAS deste Termo.

5.5. Vistoria

5.5.1. Conforme delineado no Item 16 do APENSO III - TERMO DE JUSTIFICATIVAS TÉCNICAS deste Termo de Referência.

5.6. Requisitos Legais

5.6.1. Lei nº 14.133/2021, que institui normas para licitações e contratos da Administração Pública;

5.6.2. Resolução n. 103/2012 – CSJT – regulamenta a Sustentabilidade nos TRT's;

5.6.3. Resolução n. 70/2010 – CSJT - Dispõe e, no âmbito da Justiça do Trabalho de 1º e 2º Graus, sobre: I - O processo de planejamento, execução e fiscalização de obras e de aquisição e locação de imóveis; II – Parâmetros e orientações para contratação de obras e aquisição e locação de imóveis; III – Referenciais de áreas e de custos e diretrizes para elaboração de projetos;

5.6.4. Atendimento ao Item 9 do Acórdão N. 853/2013-TCU-Plenário;

5.6.5. Resolução CSJT n.º 365 de 29 de setembro de 2023 - Estabelece a Política de Manutenção Predial da Justiça do Trabalho de primeiro e segundo grau e dá outras providências.

5.6.6. Lei 6.514/1977, relativo à segurança e medicina do trabalho.

6. DA CLASSIFICAÇÃO DOS SERVIÇOS E FORMA E CRITÉRIOS DE SELEÇÃO DO FORNECEDOR

6.1. Classificação dos Serviços

6.1.1. O serviço é classificado conforme item 2 do APENSO III - TERMO DE JUSTIFICATIVAS TÉCNICAS deste Termo.

6.2. Forma de Seleção do Fornecedor

6.2.1. O fornecedor será selecionado por meio da realização de procedimento de LICITAÇÃO, na modalidade PREGÃO, com adoção do critério de julgamento pelo MENOR PREÇO.

6.2.2. Caberá ao licitante vencedor apresentar proposta comercial adequada aos requisitos delimitados no item 6.5 deste Termo.

6.3. Motivação sobre o Momento da Divulgação do Orçamento da Licitação

6.3.1. O orçamento não terá caráter sigiloso, podendo ser divulgado juntamente com o edital.

6.4. Critério de Aceitabilidade de preços



PODER JUDICIÁRIO
TRIBUNAL REGIONAL DO TRABALHO DA 8ª REGIÃO
COORDENADORIA DE MANUTENÇÃO E PROJETOS

- 6.4.1. A proposta da licitante deverá se submeter aos seguintes critérios de aceitabilidade de preços unitários e global, sob pena de desclassificação nos casos de não atendimento, desde de que insanável:
- 6.4.1.1. Os preços unitários da planilha orçamentária da licitante não poderão ser superiores quando comparados aos correspondentes preços unitários do APENSO V - PLANILHA ORÇAMENTÁRIA e resumo do orçamento, elaborada pelo TRT da 8ª Região e que definiu o preço unitário e global de referência;
- 6.4.1.2. O preço global da proposta da participante terá como limite máximo o preço global de referência, definido este como o total geral da planilha orçamentária elaborada pelo TRT da 8ª Região, definido no APENSO V - PLANILHA ORÇAMENTÁRIA e resumo do orçamento.
- 6.5. Da Proposta**
- 6.5.1. A proposta deverá conter os dados identificadores da proponente exigidos no edital.
- 6.5.2. A licitante deverá apresentar as seguintes declarações juntamente com a proposta:
- 6.5.2.1. Declarar ciência que:
- 6.5.2.1.1. Os profissionais indicados nos atestados de capacidade técnica, ou substitutos, com os mesmos quesitos de capacidade técnica, deverão obrigatoriamente atuar nos serviços, inclusive para efeito de pagamento do item relativo à administração local da planilha orçamentária.
- 6.5.2.2. Declaração de concordância com todos os termos, encargos e requisitos técnicos definidos no Termo de Referência e apensos.
- 6.5.3. A proposta adequada ao último lance ou valor negociado com o pregoeiro deve ser detalhada de acordo com os apensos do Termo de Referência, anexo I do Edital:
- 6.5.3.1. APENSO V - PLANILHA ORÇAMENTÁRIA
- 6.5.3.2. APENSO VI - COMPOSIÇÃO DO BDI
- 6.5.3.3. APENSO VII - ENCARGOS SOCIAIS
- 6.5.3.4. APENSO VIII - CRONOGRAMA FÍSICO-FINANCEIRO
- 6.5.3.5. APENSO IX- COMPOSIÇÃO DE CUSTOS UNITÁRIOS
- 6.5.3.6. APENSO X - CURVA ABC DE SERVIÇOS E INSUMOS
- 6.5.4. Na proposta comercial deverão estar inclusos todos os custos relacionados à execução do objeto, mesmo que não haja a discriminação específica desses itens na planilha orçamentária, nos projetos e no caderno de especificações técnicas (composição dos serviços, critérios de medição e pagamento e especificações técnicas de materiais).
- 6.5.5. O prazo mínimo de validade da proposta deverá ser de, no mínimo, 60 (sessenta) dias.
- 6.5.6. No caso de obras e serviços de engenharia, serão consideradas inexequíveis as propostas cujos valores forem inferiores a 75% (setenta e cinco por cento) do valor orçado pela Administração (§ 4º, Art. 59 da Lei nº 14.133/2021), podendo a Administração realizar diligências para aferir a



PODER JUDICIÁRIO
TRIBUNAL REGIONAL DO TRABALHO DA 8ª REGIÃO
COORDENADORIA DE MANUTENÇÃO E PROJETOS

exequibilidade das propostas ou exigir dos licitantes que ela seja demonstrada, conforme disposto no inciso IV do Artigo 59 da Lei nº 14.133/2021.

- 6.5.6.1. Enquadrando-se nesta hipótese de inexequibilidade relativa prevista neste subitem, como diligência, o pregoeiro solicitará que a empresa licitante apresente, no mínimo, os seguintes elementos:
 - 6.5.6.1.1. **Demonstrar** a viabilidade, através de documentação que comprove que os custos dos insumos são coerentes com os de mercado e que os coeficientes de produtividade são compatíveis com a execução do objeto do contrato;
 - 6.5.6.1.2. **Demonstrar** que a composição de custos de mão de obra do contrato, contemplando a execução de todos os serviços previstos no ANEXO I – TERMO DE REFERÊNCIA e seus APENSOS, demonstrando compatibilidade dos valores propostos com a inclusão de todos os custos operacionais, encargos previdenciários, trabalhistas, tributários, comerciais e quaisquer outros que incidam direta ou indiretamente no fornecimento dos serviços;
 - 6.5.6.1.3. **Demonstrar** que a composição de custos de insumos classificados no grupo "A" da Curva ABC, comparativamente com fontes de preços de mercado, considerados pela licitante na formatação da proposta, se demonstrem compatíveis com os preços e desconto ofertado;
 - 6.5.6.1.4. **Fundamentar** as análises nas planilhas de cálculos a serem apresentadas de acordo com os Apensos do ANEXO I – TERMO DE REFERÊNCIA, e;
 - 6.5.6.1.5. Outros requisitos e esclarecimentos considerados necessários e pertinentes pelo Pregoeiro e unidade técnica;
 - 6.5.6.1.6. Além dos requisitos acima, caberá à licitante declarar e confirmar, para todos os fins e efeitos legais, a viabilidade econômica financeira da proposta comercial apresentada por esta empresa em decorrência da participação no Pregão Eletrônico, considerando o cumprimento integral de todos os encargos determinados no ANEXO I – TERMO DE REFERÊNCIA, planilha orçamentária e demais apensos desse Termo, não cabendo, em caso de formalização do Contrato, alegação posterior de quaisquer desconformidades ou incompatibilidades de preços unitários e totais propostos.
- 6.5.6.2. No caso de obras e serviços de engenharia e arquitetura, para efeito de avaliação da exequibilidade e de sobrepreço, serão considerados o preço global, os quantitativos e os preços unitários tidos como relevantes, observado o critério de aceitabilidade de preços unitário e global a ser fixado no edital, conforme as especificidades do mercado correspondente. (§ 3º, Art. 59 da Lei nº 14.133/2021).

6.6. Regime de Execução

- 6.6.1. Conforme delineado no Item 3 do APENSO III - TERMO DE JUSTIFICATIVAS TÉCNICAS deste Termo de Referência, será adotado a **Empreitada por Preço Unitário**.

6.7. Critérios de Habilitação - Qualificação Técnica e Econômica-Financeira

- 6.7.1. Conforme delineado no item 15 do APENSO III - TERMO DE JUSTIFICATIVAS TÉCNICAS deste Termo de Referência.

7. MODELO DE EXECUÇÃO DO OBJETO

7.1. Condições de Execução



PODER JUDICIÁRIO
TRIBUNAL REGIONAL DO TRABALHO DA 8ª REGIÃO
COORDENADORIA DE MANUTENÇÃO E PROJETOS

7.1.1. A execução do objeto seguirá a seguinte dinâmica:

Início da execução do objeto: a partir da emissão da ordem de serviço.

7.1.2. Cronograma de realização dos serviços: conforme APENSO VIII - CRONOGRAMA FÍSICO-FINANCEIRO deste Termo.

7.2. Dos Locais da Execução dos Serviços

O local de execução dos serviços, a saber: Avenida Senador Lemos, nº 604, 606, 608, 612, 618, 620, 624, 630 e 632 - Umarizal - Belém/PA.

7.3. Especificação da Garantia do serviço

7.3.1. O prazo de garantia contratual dos serviços é aquele estabelecido na Lei nº 8.078, de 11 de setembro de 1990 (Código de Defesa do Consumidor).

7.4. Deveres da Contratada

7.4.1. Empregar, na execução dos serviços, pessoal devidamente qualificado, sendo de sua responsabilidade a gestão da mão de obra necessária para a realização dos serviços objeto deste Termo de Referência.

7.4.2. Apresentar sempre que for solicitado certificado dos treinamentos conforme as Normas Técnicas.

7.4.3. Designar preposto, por meio de carta de preposição, com amplos poderes para representá-la formalmente durante a prestação dos serviços, em todos os assuntos operacionais e administrativos relativos ao objeto do contrato.

7.4.3.1. O responsável técnico da empresa poderá acumular a função de preposto da CONTRATADA.

7.4.4. Submeter ao TRT8, por escrito, solicitação de retirada de quaisquer equipamentos de suas dependências, bem como proceder a sua devolução, no prazo fixado pelo TRT8.

7.4.5. Responsabilizar-se integralmente pelos serviços contratados, disponibilizando todos os materiais, ferramentas, equipamentos e mão de obra necessários.

7.4.6. Dispor de encarregado geral para orientar, coordenar, acompanhar, supervisionar e dar ordens ao contingente alocado e resolver questões pertinentes à execução do serviço, para correção de situações adversas e para o atendimento das reclamações e solicitações da fiscalização.

7.4.7. Reconstituir todas as partes danificadas em virtude da execução dos serviços, incluindo lajes, paredes de gesso e alvenaria, forros de gesso e madeira, esquadrias, divisórias, pisos e revestimentos, de forma a restaurar a condição anterior à intervenção da CONTRATADA.

7.4.8. Substituir, sempre que exigido pelo TRT8 e independentemente de justificativa por parte desta, qualquer empregado cuja atuação, permanência e/ou comportamento sejam julgados prejudiciais, inconvenientes ou insatisfatórios, bem como sem uniformes adequados ou sem crachá de identificação e/ou desprovidos de equipamentos de proteção individual, adequados aos serviços em execução.

7.4.9. Responder por danos, avarias e desaparecimento de bens materiais, causados ao TRT8 ou a terceiros, por seus prepostos ou empregados, em atividade nas dependências do TRT8, desde que



PODER JUDICIÁRIO
TRIBUNAL REGIONAL DO TRABALHO DA 8ª REGIÃO
COORDENADORIA DE MANUTENÇÃO E PROJETOS

fique comprovada a sua responsabilidade.

- 7.4.10. Executar os serviços de forma a produzir o máximo de resultados, com o mínimo de transtorno para o TRT8, devendo, para tanto, programar a sua execução em conjunto com a fiscalização, podendo isso ser realizado em finais de semana e feriados, desde que previamente aprovado pela Administração do TRT8.
- 7.4.11. Observar, adotar, cumprir e fazer cumprir todas as normas de segurança e prevenção de acidentes no desempenho de cada etapa dos serviços.
- 7.4.12. Proceder à limpeza e retirada de entulhos dos locais de trabalho, após a execução de serviços.
- 7.4.13. Dar ciência à Fiscalização, imediatamente e por escrito, de qualquer anormalidade que verificar na execução do serviço.
- 7.4.14. Sujeitar-se a mais ampla e irrestrita fiscalização por parte da CONTRATANTE, prestando todos os esclarecimentos que forem por ela solicitados, cujas reclamações obriga-se a atender prontamente.
- 7.4.15. Diligenciar para que seus empregados tratem com urbanidade o pessoal da CONTRATANTE, clientes, visitantes e demais contratados, podendo a Administração exigir a substituição daqueles cuja conduta seja julgada inconveniente.
- 7.4.16. Assumir total responsabilidade pelo cumprimento de todas as obrigações trabalhistas, fiscais e previdenciárias, inclusive as decorrentes de acidentes, indenizações, multas, seguros, pagamentos a fornecedores diretos, normas de saúde pública e regulamentadoras do trabalho (NRs), assim como pelo cumprimento de todas as demais obrigações atinentes ao contrato.
- 7.4.17. Assumir todas as despesas e ônus relativos ao pessoal, os adicionais previstos em Lei, convenção coletiva ou dissídios coletivos da categoria profissional, bem como quaisquer outros oriundos, derivados ou conexos com este contrato, ficando ainda, para todos os efeitos legais, declarado pela CONTRATADA, a inexistência de qualquer vínculo empregatício entre seus empregados e a CONTRATANTE.
- 7.4.18. Agir com total diligência em eventuais reclamações trabalhistas promovidas por empregados seus que estejam ou, em algum momento, estiveram envolvidos na prestação de serviço aqui contratado, comparecendo em todas as audiências designadas, apresentando as necessárias contestações e recursos cabíveis, ainda que extinta a relação contratual com a CONTRATANTE.
- 7.4.19. Assumir todas as providências e obrigações estabelecidas na legislação específica de acidentes de trabalho quando, em ocorrências da espécie, forem vítimas os seus empregados no desempenho do serviço ou em conexão com eles, que tenha relacionamento ao contrato com a CONTRATANTE.
- 7.4.20. Manter, durante o prazo contratual, todas as condições de habilitação e qualificação exigidas no Edital relativo à licitação da qual decorreu o presente ajuste, inclusive as condições de cadastramento no SICAF, o qual será observado mensalmente, quando dos pagamentos à CONTRATADA.
- 7.4.21. Fornecer uniformes, equipamentos de proteção individual – EPI e equipamentos de proteção coletiva - EPC a todos os empregados cujas atividades os exijam por normas de segurança em vigor.
- 7.4.22. Prestar todos os esclarecimentos que forem solicitados pela CONTRATANTE, cujas reclamações se obriga prontamente a atender.



PODER JUDICIÁRIO
TRIBUNAL REGIONAL DO TRABALHO DA 8ª REGIÃO
COORDENADORIA DE MANUTENÇÃO E PROJETOS

- 7.4.23. Cumprir, além das normas de segurança constantes destas especificações, todas as outras disposições legais, federais e distritais pertinentes, sendo de sua inteira responsabilidade os processos, ações ou reclamações movidas por pessoas físicas ou jurídicas em decorrência de negligência nas precauções exigidas no trabalho ou da utilização de materiais inaceitáveis na execução dos serviços.
- 7.4.24. Cumprir, além das normas de segurança constantes destas especificações, todas as outras disposições legais, federais e distritais pertinentes, sendo de sua inteira responsabilidade os processos, ações ou reclamações movidas por pessoas físicas ou jurídicas em decorrência de negligência nas precauções exigidas no trabalho ou da utilização de materiais inaceitáveis na execução dos serviços.
- 7.4.25. Arcar com o transporte, deslocamento e hospedagem de todo o pessoal e de todo o material necessário à execução dos serviços.
- 7.4.26. Não vincular sob hipótese alguma, o pagamento dos salários de seus empregados ao pagamento das faturas mensais efetuado pela CONTRATANTE.
- 7.4.27. Não veicular publicidade ou qualquer outra informação acerca das atividades contratadas, sem a prévia autorização da CONTRATANTE.
- 7.4.28. Manter arquivo com toda a documentação relativa à execução dos serviços contratados, inclusive ao cumprimento de suas obrigações salariais, que quando solicitadas, deverão ser encaminhadas à CONTRATANTE.
- 7.4.29. Assegurar que os materiais empregados e os serviços executados deverão obedecer a todas as normas atinentes ao objeto do contrato, existentes ou que venham a ser editadas, mais especificamente às seguintes normas:
- 7.4.29.1. As normas da Associação Brasileira de Normas Técnicas.
- 7.4.29.2. As normas do Instituto Nacional de Metrologia – INMETRO e suas regulamentações.
- 7.4.29.3. As prescrições e recomendações dos fabricantes relativamente ao emprego, uso, transporte e armazenagem dos produtos.
- 7.4.29.4. As normas internacionais consagradas, na falta das normas ABNT ou para melhor complementar os temas previstos pelas já citadas.
- 7.4.29.5. Resolução CONAMA nº 307, de 5 de Julho de 2002 - Estabelece diretrizes, critérios e procedimentos para a gestão dos resíduos da construção civil. Regulamentações.
- 7.4.29.6. NR 6 - Equipamento de Proteção Individual.
- 7.4.29.7. NR 10 - Segurança em Instalações e Serviços em Eletricidade.
- 7.4.29.8. NR 17 - Ergonomia.
- 7.4.29.9. NR 18 - Condições e Meio Ambiente de Trabalho na Indústria da Construção.
- 7.4.29.10. NR 35 - Trabalho em Altura.
- 7.4.29.11. NBR 5674 - Manutenção de edificações - Procedimento.



PODER JUDICIÁRIO
TRIBUNAL REGIONAL DO TRABALHO DA 8ª REGIÃO
COORDENADORIA DE MANUTENÇÃO E PROJETOS

- 7.4.30. Informar no prazo de dez dias corridos a partir da assinatura do contrato os profissionais habilitados nos termos das normativas NR10 e NR35, apresentando documento de identidade, comprovante de vínculo empregatício com a contratada e certificados das respectivas habilitações técnicas.
- 7.4.31. Disponibilizar equipes de trabalho em número adequado para atuação em Ordens de Serviços simultâneas no interesse da Administração, não podendo alegar excesso de demanda como justificativa para atrasos.
- 7.4.32. **DA FORMA ELETRÔNICA (e-mail) DE NOTIFICAÇÃO E COMUNICAÇÃO COM O CONTRATADO DURANTE A EXECUÇÃO DOS SERVIÇOS**
- 7.4.32.1. A contratada deverá informar o nome, RG, CPF e endereço eletrônico (e-mail) de representante da empresa, responsável pelo acompanhamento da execução do Contrato, pelos quais o TRIBUNAL deverá contatar e notificar a empresa acerca das demandas e notificações surgidas durante a execução contratual;
- 7.4.32.1.1. O endereço eletrônico de representação da empresa informado será a ferramenta eletrônica utilizada para encaminhamento das demandas relacionadas a execução do contrato, a serem formalizadas pelo Tribunal, por envio de correspondência eletrônica (e-mail), inclusive as referentes às Ordens de Serviços, bem como, demais notificações com informações sobre providências e medidas decorrentes da execução contratual;
- 7.4.32.1.2. No que se refere aos prazos previstos nas demandas relacionadas a execução do contrato, serão contados a partir do envio de correspondência eletrônica (e-mail) por parte do Tribunal;
- 7.4.32.2. A contratada deverá informar, imediatamente, ao Tribunal, qualquer alteração relacionada ao representante da empresa e do endereço eletrônico da empresa.
- 7.4.33. **DA POSSIBILIDADE DO TRIBUNAL REALIZAR EVENTOS DE FISCALIZAÇÃO CONTRATUAL NO APLICATIVO GOOGLE MEET (REUNIÕES TELEPRESENCIAIS)**
- 7.4.33.1. A contratada deve ter ciência e dispor de ferramentas de TIC para a possibilidade do Tribunal, mediante prévio agendamento, realizar reuniões telepresenciais no aplicativo Google Meet (ou equivalentes), referentes a eventos de fiscalização contratual de forma remota, considerados os seguintes requisitos:
- 7.4.33.2. registros de reuniões no aplicativo Google Meet, a serem gravados pelo Tribunal (com inclusão de link da gravação no processo da contratação) de eventos do tipo:
- 7.4.33.2.1. esclarecimentos sobre anotações do livro diário;
- 7.4.33.2.2. fiscalizações;
- 7.4.33.2.3. medições;
- 7.4.33.2.4. outros eventos, no interesse da contratação;
- 7.4.34. A contratada deverá dispor de equipamentos de TIC (notebooks, smartphones) adequados à participação nas reuniões, na sede da empresa e no local de realização dos serviços, que possibilitem o registro de imagens e sons.
- 7.4.35. **DA APRESENTAÇÃO DE CRONOGRAMA DE SUPRIMENTOS DOS SERVIÇOS**



PODER JUDICIÁRIO
TRIBUNAL REGIONAL DO TRABALHO DA 8ª REGIÃO
COORDENADORIA DE MANUTENÇÃO E PROJETOS

- 7.4.35.1. A contratada, sempre que notificada pela fiscalização, deverá apresentar curva ABC de insumos baseada no cronograma físico financeiro da execução dos serviços;
- 7.4.35.2. O contratado deverá, com base na curva ABC e no cronograma físico financeiro, apresentar o cronograma de suprimento e fornecimento de insumos e materiais dos serviços.
- 7.4.35.3. A contratada deverá ter especial atenção àqueles insumos/materiais que não podem ser adquiridos no mercado local e que demandam tempo para aquisição, fabricação e entrega. Nesses casos específicos o contratado deverá informar e comprovar a aquisição dos mesmos em tempo hábil para a aplicação na obra de modo a evitar o comprometimento dos marcos contratuais.
- 7.4.36. Se necessário, a Fiscalização do Contrato fará diligências junto ao fabricante ou fornecedor ou no local de armazenamento dos materiais, se localizados fora das dependências do TRT, para garantir que sua aplicação será realizada nos prazos definidos para cada demanda.
- 7.4.37. As medidas indicadas visam possibilitar o efetivo planejamento e gestão dos serviços a serem executados, com delimitação da programação prévia baseada no cronograma físico-financeiro, sendo atribuição da contratada a definição e comprovação da adoção de estratégias de suprimentos e mobilização de mão de obra, inclusive com apresentação de documentação comprobatória, de forma antecedente à execução das etapas previstas em cronograma.

7.5. Deveres da Contratante

- 7.5.1. Disponibilizar o local e os meios para a execução dos serviços.
- 7.5.2. Efetuar os pagamentos nas condições e preços pactuados.
- 7.5.3. Acompanhar e fiscalizar a execução do contrato por meio de representantes especialmente designados.
- 7.5.4. Programar, periodicamente, os serviços que deverão ser cumpridos pela CONTRATADA, de forma a garantir as condições de segurança das instalações, dos funcionários e das pessoas.
- 7.5.5. Notificar, por escrito, à CONTRATADA, ocorrência de eventuais imperfeições no curso da execução dos serviços, fixando prazo para a sua correção.
- 7.5.6. Não permitir execução de tarefas em desacordo com as normas preestabelecidas.
- 7.5.7. Exigir o cumprimento de todas as obrigações assumidas pela Contratada, de acordo com as cláusulas contratuais e os termos de sua proposta.
- 7.5.8. Exercer o acompanhamento e a fiscalização dos serviços, por servidor ou comissão especialmente designada, anotando em registro próprio as falhas detectadas, indicando dia, mês e ano, bem como o nome dos empregados eventualmente envolvidos, encaminhando os apontamentos à autoridade competente para as providências cabíveis.
- 7.5.9. Não praticar atos de ingerência na administração da Contratada, tais como:
 - 7.5.9.1. Exercer o poder de mando sobre os empregados da Contratada, devendo reportar-se somente aos prepostos ou responsáveis por ela indicados;
 - 7.5.9.2. Direcionar a contratação de pessoas para trabalhar nas empresas Contratadas;



PODER JUDICIÁRIO
TRIBUNAL REGIONAL DO TRABALHO DA 8ª REGIÃO
COORDENADORIA DE MANUTENÇÃO E PROJETOS

- 7.5.9.3. Promover ou aceitar o desvio de funções dos trabalhadores da Contratada, mediante a utilização destes em atividades distintas daquelas previstas no objeto da contratação e em relação à função específica para a qual o trabalhador foi contratado.
- 7.5.9.4. Fornecer por escrito as informações necessárias para o desenvolvimento dos serviços objeto do contrato;
- 7.5.9.5. Realizar avaliações periódicas da qualidade dos serviços, após seu recebimento;
- 7.5.9.6. Arquivar, entre outros documentos, projetos, "as built", especificações técnicas, orçamentos, termos de recebimento, contratos e aditamentos, relatórios de inspeções técnicas após o recebimento do serviço e notificações expedidas;

8. MODELO DE GESTÃO DO CONTRATO

- 8.1. O modelo de gestão de contratos do TRT8 está definido no Manual de Gestão e Fiscalização de Contratos do TRT 8ª Região, aprovado pela Portaria PRESI nº 636/2018, disponível em https://www.trt8.jus.br/sites/portal/files/roles/governanca/manual_com_portaria.pdf.
- 8.2. A contratada deverá disponibilizar endereço eletrônico para comunicação e número de telefone para contato para casos de emergência.
- 8.3. A Ordem de Serviço poderá ser encaminhada por meio eletrônico, e nesse caso o início da contagem do prazo para conclusão da Ordem de Serviço será a data de envio do documento eletrônico.

9. CRITÉRIOS DE MEDIÇÃO E PAGAMENTO

9.1. Forma de pagamento

- 9.1.1. Será feito por mês conforme o APENSO VIII - CRONOGRAMA FÍSICO-FINANCEIRO

9.2. Obrigações gerais

- 9.2.1. O Contratado fica obrigado a efetuar o cadastro no SIGEO (Sistema de Gestão Orçamentária da Justiça do Trabalho) como fator condicionante ao pagamento.
- 9.2.2. Registra-se que o presente serviço observa as condições e procedimentos semelhantes às do setor privado.
- 9.2.3. A avaliação da execução do objeto utilizará o Instrumento de Medição de Resultado (IMR), conforme previsto no APENSO XI - INSTRUMENTO DE MEDIÇÃO DE RESULTADOS.
- 9.2.4. Será indicada a retenção ou glosa no pagamento, proporcional à irregularidade verificada, sem prejuízo das sanções cabíveis, caso se constate que a Contratada:
 - 9.2.4.1. Não produzir os resultados acordados;
 - 9.2.4.2. Deixar de executar, ou não executar com a qualidade mínima exigida, as atividades contratadas;
 - 9.2.4.3. Deixar de utilizar materiais e recursos humanos exigidos para a execução do serviço, ou utilizá-los com qualidade ou quantidade inferior à demandada.
- 9.2.5. A utilização do IMR não impede a aplicação concomitante de outros mecanismos para a avaliação da prestação dos serviços.



PODER JUDICIÁRIO
TRIBUNAL REGIONAL DO TRABALHO DA 8ª REGIÃO
COORDENADORIA DE MANUTENÇÃO E PROJETOS

- 9.2.6. A aferição da execução contratual para fins de pagamento considerará os seguintes critérios:
- 9.2.6.1. A fiscalização deverá avaliar os serviços constantes do orçamento que foram efetivamente prestados com um bom nível de qualidade.
- 9.2.6.2. Após a avaliação, deverá ser elaborada planilha de medição dos serviços e Termo de Medição dos serviços prestados.
- 9.2.6.3. A planilha de medição será encaminhada à contratada para apresentação de contestação, ou, em caso de aprovação, encaminhar a nota fiscal via SIGEO e os demais documentos necessários para o pagamento dos serviços.

9.3. Do recebimento

- 9.3.1. Os serviços serão recebidos provisoriamente, no prazo de 10 (dez) dias, pelos fiscais técnico e administrativo, mediante termos detalhados, quando verificado o cumprimento das exigências de caráter técnico e administrativo. (Art. 140, I, a, da Lei nº 14.133, de 2021 e Arts. 22, X do Decreto nº 11.246, de 2022).
- 9.3.2. O prazo da disposição acima será contado do recebimento de comunicação de cobrança oriunda do contratado com a comprovação da prestação dos serviços a que se refere a parcela a ser paga.
- 9.3.3. O fiscal técnico do contrato realizará o recebimento provisório do objeto do contrato mediante termo detalhado que comprove o cumprimento das exigências de caráter técnico.
- 9.3.4. O fiscal administrativo do contrato realizará o recebimento provisório do objeto do contrato mediante termo detalhado que comprove o cumprimento das exigências de caráter administrativo.
- 9.3.5. O fiscal setorial do contrato, quando houver, realizará o recebimento provisório sob o ponto de vista técnico e administrativo.
- 9.3.6. Para efeito de recebimento provisório, ao final de cada período de faturamento, o fiscal técnico do contrato irá apurar o resultado das avaliações da execução do objeto e, se for o caso, a análise do desempenho e qualidade da prestação dos serviços realizados em consonância com os indicadores previstos no IMR, que poderá resultar no redimensionamento de valores a serem pagos à contratada, registrando em relatório a ser encaminhado ao gestor do contrato.
- 9.3.7. O Contratado fica obrigado a reparar, corrigir, remover, reconstruir ou substituir, às suas expensas, no todo ou em parte, o objeto em que se verificarem vícios, defeitos ou incorreções resultantes da execução ou materiais empregados, cabendo à fiscalização não atestar a última e/ou única medição de serviços até que sejam sanadas todas as eventuais pendências que possam vir a ser apontadas no Recebimento Provisório.
- 9.3.8. O recebimento provisório também ficará sujeito, quando cabível, à conclusão de todos os testes de campo e à entrega dos Manuais e Instruções exigíveis.
- 9.3.9. Os serviços poderão ser rejeitados, no todo ou em parte, quando em desacordo com as especificações constantes neste Termo de Referência e na proposta, sem prejuízo da aplicação das penalidades.
- 9.3.10. Quando a fiscalização for exercida por um único servidor, o Termo Detalhado deverá conter o registro, a análise e a conclusão acerca das ocorrências na execução do contrato, em relação à



PODER JUDICIÁRIO
TRIBUNAL REGIONAL DO TRABALHO DA 8ª REGIÃO
COORDENADORIA DE MANUTENÇÃO E PROJETOS

fiscalização técnica e administrativa e demais documentos que julgar necessários, devendo encaminhá-los ao gestor do contrato para recebimento definitivo.

- 9.3.11. Os serviços serão recebidos definitivamente no prazo de 15 (quinze) dias, contados do recebimento provisório, por servidor ou comissão designada pela autoridade competente, após a verificação da qualidade e quantidade do serviço e consequente aceitação mediante termo detalhado, obedecendo os seguintes procedimentos:
 - 9.3.11.1. Emitir documento comprobatório da avaliação realizada pelos fiscais técnico, administrativo e setorial, quando houver, no cumprimento de obrigações assumidas pelo contratado, com menção ao seu desempenho na execução contratual, baseado em indicadores objetivamente definidos e aferidos, e a eventuais penalidades aplicadas;
 - 9.3.11.2. Realizar a análise dos relatórios e de toda a documentação apresentada pela fiscalização e, caso haja irregularidades que impeçam a liquidação e o pagamento da despesa, indicar as cláusulas contratuais pertinentes, solicitando à CONTRATADA, por escrito, as respectivas correções;
 - 9.3.11.3. Emitir termo detalhado para efeito de recebimento definitivo dos serviços prestados, com base nos relatórios e documentações apresentadas;
 - 9.3.11.4. Comunicar a empresa para que emita a Nota Fiscal ou Fatura, com o valor exato dimensionado pela fiscalização;
 - 9.3.11.5. Enviar a documentação pertinente ao setor de contratos para a formalização dos procedimentos de liquidação e pagamento, no valor dimensionado pela fiscalização e gestão.
- 9.3.12. No caso de controvérsia sobre a execução do objeto, quanto à dimensão, qualidade e quantidade, deverá ser observado o teor do art. 143 da Lei nº 14.133, de 2021, comunicando-se à empresa para emissão de Nota Fiscal no que pertine à parcela incontroversa da execução do objeto, para efeito de liquidação e pagamento.
- 9.3.13. Nenhum prazo de recebimento ocorrerá enquanto pendente a solução, pelo contratado, de inconsistências verificadas na execução do objeto ou no instrumento de cobrança.
- 9.3.14. O recebimento provisório ou definitivo não excluirá a responsabilidade civil pela solidez e pela segurança do serviço nem a responsabilidade ético-profissional pela perfeita execução do contrato.

9.4. Liquidação

- 9.4.1. Recebida a Nota Fiscal ou documento de cobrança equivalente, correrá o prazo de dez dias úteis para fins de liquidação, prorrogáveis por igual período, nos termos do art. 7º, § 2º, da Instrução Normativa SEGES/ME nº 77/2022.
- 9.4.2. Para fins de liquidação, o setor competente deverá verificar se a nota fiscal ou instrumento de cobrança equivalente apresentado expressa os elementos necessários e essenciais do documento, tais como:
 - 9.4.2.1. O prazo de validade;
 - 9.4.2.2. A data da emissão;
 - 9.4.2.3. Os dados do contrato e do órgão contratante;



PODER JUDICIÁRIO
TRIBUNAL REGIONAL DO TRABALHO DA 8ª REGIÃO
COORDENADORIA DE MANUTENÇÃO E PROJETOS

- 9.4.2.4. O período respectivo de execução do contrato;
- 9.4.2.5. O valor a pagar; e
- 9.4.2.6. Eventual destaque do valor de retenções tributárias cabíveis.
- 9.4.3. Havendo erro na apresentação da nota fiscal ou instrumento de cobrança equivalente, ou circunstância que impeça a liquidação da despesa, esta ficará sobrestada até que o contratado providencie as medidas saneadoras, reiniciando-se o prazo após a comprovação da regularização da situação, sem ônus ao contratante;
- 9.4.4. A nota fiscal ou fatura deverá ser obrigatoriamente acompanhada da comprovação da regularidade fiscal, constatada por meio de consulta on-line ao SICAF ou, na impossibilidade de acesso ao referido Sistema, mediante consulta aos sítios eletrônicos oficiais ou à documentação mencionada no art. 68 da Lei nº 14.133, de 2021.
- 9.4.5. A Administração deverá realizar consulta ao SICAF para:
- 9.4.5.1. Verificar a manutenção das condições de habilitação exigidas no edital;
- 9.4.5.2. Identificar possível razão que impeça a participação em licitação, no âmbito do órgão ou entidade, proibição de contratar com o Poder Público, bem como ocorrências impeditivas indiretas (INSTRUÇÃO NORMATIVA Nº 3, DE 26 DE ABRIL DE 2018).
- 9.4.6. Constatando-se, junto ao SICAF, a situação de irregularidade do contratado, será providenciada sua notificação, por escrito, para que, no prazo de 5 (cinco) dias úteis, regularize sua situação ou, no mesmo prazo, apresente sua defesa. O prazo poderá ser prorrogado uma vez, por igual período, a critério do contratante.
- 9.4.7. Não havendo regularização ou sendo a defesa considerada improcedente, o contratante deverá comunicar aos órgãos responsáveis pela fiscalização da regularidade fiscal quanto à inadimplência do contratado, bem como quanto à existência de pagamento a ser efetuado, para que sejam acionados os meios pertinentes e necessários para garantir o recebimento de seus créditos.
- 9.4.8. Persistindo a irregularidade, o contratante deverá adotar as medidas necessárias à rescisão contratual nos autos do processo administrativo correspondente, assegurada ao contratado a ampla defesa.
- 9.4.9. Havendo a efetiva execução do objeto, os pagamentos serão realizados normalmente, até que se decida pela rescisão do contrato, caso o contratado não regularize sua situação junto ao SICAF.

9.5. Forma e Prazo de Pagamento

- 9.5.1. O pagamento será efetuado no prazo de até 10 (dez) dias úteis contados da finalização da liquidação da despesa, conforme item anterior, nos termos da Instrução Normativa SEGES/ME nº 77, de 2022.
- 9.5.2. No caso de atraso pelo Contratante, os valores devidos ao contratado serão atualizados monetariamente entre o termo final do prazo de pagamento até a data de sua efetiva realização, conforme delimitado no instrumento contratual.
- 9.5.3. O pagamento será realizado por meio de ordem bancária, para crédito em banco, agência e conta-corrente indicados pelo contratado.



PODER JUDICIÁRIO
TRIBUNAL REGIONAL DO TRABALHO DA 8ª REGIÃO
COORDENADORIA DE MANUTENÇÃO E PROJETOS

- 9.5.4. Será considerada data do pagamento o dia em que constar como emitida a ordem bancária para pagamento.
- 9.5.5. Quando do pagamento, será efetuada a retenção tributária prevista na legislação aplicável.
- 9.5.6. Independentemente do percentual de tributo inserido na planilha, quando houver, serão retidos na fonte, quando da realização do pagamento, os percentuais estabelecidos na legislação vigente.
- 9.5.7. O contratado regularmente optante pelo Simples Nacional, nos termos da Lei Complementar nº 123, de 2006, não sofrerá a retenção tributária quanto aos impostos e contribuições abrangidos por aquele regime. No entanto, o pagamento ficará condicionado à apresentação de comprovação, por meio de documento oficial, de que faz jus ao tratamento tributário favorecido previsto na referida Lei Complementar.

9.6. Antecipação de Pagamento

- 9.6.1. Não haverá antecipação de pagamento em nenhuma hipótese.

10. DAS SANÇÕES ADMINISTRATIVAS

- 10.1.** Comete infração, nos termos do artigo 155 da Lei nº 14.133, de 1º de abril de 2021, a contratada que:
- 10.1.1. Inexecutar total ou parcialmente qualquer das obrigações assumidas em decorrência da contratação;
- 10.1.2. Ensejar o retardamento da execução do objeto;
- 10.1.3. Falhar ou fraudar na execução do contrato;
- 10.1.4. Comportar-se de modo inidôneo;
- 10.1.5. Não mantiver a proposta.
- 10.2.** Pela inexecução total ou parcial do objeto deste contrato, a Administração pode aplicar à contratada as seguintes sanções:
- 10.2.1. Advertência por escrito, quando do não cumprimento de quaisquer das obrigações contratuais consideradas faltas leves, assim entendido aquelas que não acarretam prejuízos significativos para o serviço contratado;
- 10.2.2. Multas de:
- 10.2.2.1. 0,1% (um décimo por cento) até 0,2% (dois décimos por cento) por dia sobre o valor relativo ao orçamento demandado em caso de atraso na execução dos serviços, limitada a incidência a 15 (quinze) dias. Após o décimo quinto dia e a critério da Administração, no caso de execução com atraso, poderá ocorrer a não-aceitação do objeto, de forma a configurar, nessa hipótese, inexecução total da obrigação assumida, sem prejuízo da rescisão unilateral da avença;
- 10.3.** O atraso superior a 30 (trinta) dias com relação ao cronograma firmado autorizará a Administração contratante a promover a rescisão do contrato.
- 10.4.** As penalidades de multa decorrentes de fatos diversos serão consideradas independentes entre si.



PODER JUDICIÁRIO
TRIBUNAL REGIONAL DO TRABALHO DA 8ª REGIÃO
COORDENADORIA DE MANUTENÇÃO E PROJETOS

- 10.5.** Suspensão de licitar e impedimento de contratar com o órgão, entidade ou unidade administrativa pela qual a Administração Pública opera e atua concretamente, pelo prazo de até dois anos;
- 10.6.** Declaração de inidoneidade para licitar ou contratar com a Administração Pública, enquanto perdurarem os motivos determinantes da punição ou até que seja promovida a reabilitação perante a própria autoridade que aplicou a penalidade, que será concedida sempre que a contratada ressarcir a contratante pelos prejuízos causados;
- 10.7.** As sanções previstas anteriormente poderão ser aplicadas à contratada juntamente com as de multa, descontando-a dos pagamentos a serem efetuados.
- 10.8.** Para efeito de aplicação de multa, às infrações são atribuídos graus, de acordo com as Tabelas 1 e 2:

TABELA 1	
GRAU	CORRESPONDÊNCIA
1	0,2% ao dia sobre o valor do contrato
2	0,4% ao dia sobre o valor relativo ao valor do contrato
3	0,8% ao dia sobre o valor relativo ao valor do contrato
4	1,6% ao dia sobre o valor relativo ao valor do contrato

TABELA 2		
ITEM	DESCRIÇÃO	GRAU
1	Permitir situação que crie a possibilidade de causar dano físico, lesão corporal ou consequências letais, por ocorrência.	5
2	Suspender ou interromper, salvo motivo de força maior ou caso fortuito, os serviços contratuais por dia e por unidade de atendimento.	4
3	Manter funcionário sem qualificação para executar os serviços contratados, por empregado, por dia;	3
4	Recusar-se a executar serviço determinado pela fiscalização, por serviço, por dia;	2
5	Retirar funcionários ou encarregados do serviço durante o expediente, sem a anuência prévia do contratante, por empregado e por dia;	3
Para os itens a seguir, deixar de:		
6	Registrar os diários de obra;	2
7	Cumprir determinação formal ou instrução complementar do órgão fiscalizador, por ocorrência	2



PODER JUDICIÁRIO
TRIBUNAL REGIONAL DO TRABALHO DA 8ª REGIÃO
COORDENADORIA DE MANUTENÇÃO E PROJETOS

8	Substituir empregado que se conduza de modo inconveniente ou não atenda às necessidades do serviço, por funcionário e por dia	1
9	Cumprir quaisquer dos itens do Termo de Referência e seus seus Apensos e Termo de Contrato não previstos nesta tabela de multas, após reincidência formalmente notificada pelo órgão fiscalizador, por item e por ocorrência;	3
10	Indicar e manter durante a execução do contrato os prepostos previstos no edital/contrato;	1
11	Providenciar treinamento para seus funcionários conforme previsto na relação de obrigações da contratada	1

- 10.9.** A autoridade competente, na aplicação das sanções, levará em consideração a gravidade da conduta do infrator, o caráter educativo da pena, bem como o dano causado à Administração, observado o princípio da proporcionalidade.
- 10.10.** As multas devidas e/ou prejuízos causados à contratante serão deduzidas dos valores a serem pagos, ou recolhidos em favor da União, ou deduzidos da garantia, ou ainda, quando for o caso, serão inscritos na Dívida Ativa da União e cobrados judicialmente.
- 10.11.** Caso o valor da multa não seja suficiente para cobrir os prejuízos causados pela conduta do contratante, a União ou Entidade poderá cobrar o valor remanescente judicialmente, conforme artigo 419 do Código Civil.
- 10.12.** Caso a contratante determine, a multa deverá ser recolhida no prazo máximo de 5 (cinco) dias, a contar da data do recebimento da comunicação enviada pela autoridade competente.
- 10.13.** As penalidades serão obrigatoriamente registradas no SICAF.

11. ESTIMATIVA DE PREÇOS

- 1.1.** A estimativa dos preços é de **R\$733.329,03 (setecentos e trinta e três mil e trezentos e vinte e nove reais e três centavos)** da contratação está delimitada no APENSO V - PLANILHA ORÇAMENTÁRIA deste Termo de Referência.
- 11.1.** No APENSO V - PLANILHA ORÇAMENTÁRIA, são apresentados os custos estimados.

12. ADEQUAÇÃO ORÇAMENTÁRIA

ORIGEM DO RECURSO	ITEM	DESCRIÇÃO DO ITEM	VALOR TOTAL DO RECURSO	VALOR DA CONTRATAÇÃO



PODER JUDICIÁRIO
TRIBUNAL REGIONAL DO TRABALHO DA 8ª REGIÃO
COORDENADORIA DE MANUTENÇÃO E PROJETOS

APLICA	155	DEMOLIÇÕES CASAS SENADOR LEMOS	R\$ 250.000,00	R\$ 250.000,00
RETIRA	69	REFORMAS PREDIAIS - MANUTENÇÃO DA ESTRUTURA DE ALUCOBOND DA FACHADA DO ANEXO V.	R\$ 120.000,00	R\$ 120.000,00
RETIRA	65	MANUTENÇÃO DO SISTEMA FOTOVOLTAICO DO FÓRUM TRABALHISTA DE BELÉM, ANANINDEUA E MACAPÁ	R\$ 50.000,00	R\$ 50.000,00
RETIRA	64	SDAI/PCI BELÉM (MANUTENÇÃO - SEDE E ANEXOS I A IV)	R\$ 144.106,30	R\$ 144.106,30
RETIRA	70	MANUTENÇÃO DE IMÓVEIS - MANUTENÇÃO PREDIAL PARA VARAS E FÓRUNS FORA DA SEDE.	R\$ 300.000,00	R\$ 169.222,73

13. INDICAÇÃO DE FISCAIS E GESTORES DO CONTRATO

- 13.1.** O servidor HERLON CARLOS RIBEIRO PEREIRA, Analista Judiciário, Área Administrativa, Coordenador de Manutenção e Projetos (COMAP), deverá exercer o encargo de GESTOR DO CONTRATO e, na sua ausência, o servidor SAULO VALE TEIXEIRA DA COSTA, Técnico Judiciário, Área Administrativa, Chefe da Divisão de Manutenção e Instalações Prediais (DIMIP).
- 13.2.** Os servidores **ALEXANDRE HENRIQUES VAN DIJK VERGOLINO**, Analista Judiciário, Apoio Especializado – Engenharia Civil, lotada na Divisão de Gerenciamento de Obras e Projetos de Engenharia (DIOPE) e **MATIAS RIBEIRO MÁXIMO DE LAVÔR**, Analista Judiciário, Apoio Especializado - Engenharia Elétrica, lotado na Divisão de Gerenciamento de Obras e Projetos de Engenharia (DIOPE) deverão exercer os encargos de FISCAIS TÉCNICOS DO CONTRATO e, nas suas ausências, o servidor **SAMUEL SALOMÃO GONÇALVES BANDEIRA**, Analista Judiciário, Apoio Especializado – Engenharia Civil, lotado na Coordenadoria de Manutenção e Projetos (COMAP), **MARIANA FONTENELE RAMOS**, Analista Judiciário, Apoio Especializado – Engenharia Civil, lotado na Divisão de Gerenciamento de Obras e Projetos de Engenharia (DIOPE) e **TIAGO ALENCAR SILVA** Analista Judiciário, Apoio Especializado - Engenharia Elétrica, Chefe da Divisão de Gerenciamento de Obras e Projetos de Engenharia (DIOPE) - .
- 13.3.** O servidor **JÂNIO LUIZ MARQUES TRINDADE JUNIOR**, Analista Judiciário, Área Administrativa, lotado da Coordenadoria de Manutenção e Projetos - (COMAP), deverá exercer o encargo de FISCAL ADMINISTRATIVO DO CONTRATO.

14. RESPONSÁVEL PELA ELABORAÇÃO DO DOCUMENTO

- 14.1.** O presente documento foi desenvolvido pelo servidor Samuel Salomão Gonçalves Bandeira, Analista Judiciário, COMAP.

15. DA APROVAÇÃO DO TERMO DE REFERÊNCIA

- 15.1.** Considerando que as informações constantes deste Termo de Referência e apensos, que possibilitam que a Coordenadoria de Manutenção e Projetos recomende a declaração da viabilidade da contratação, registra-se, então, a APROVAÇÃO DO TERMO DE REFERÊNCIA.



PODER JUDICIÁRIO
TRIBUNAL REGIONAL DO TRABALHO DA 8ª REGIÃO
COORDENADORIA DE MANUTENÇÃO E PROJETOS

Belém, 18 de junho de 2024.

SAMUEL SALOMÃO GONÇALVES BANDEIRA

Responsável pela elaboração do Termo de Referência - COMAP

HERLON CARLOS RIBEIRO PEREIRA

Titular da Unidade Demandante

Coordenador de Manutenção e Projetos



PODER JUDICIÁRIO
TRIBUNAL REGIONAL DO TRABALHO DA 8ª REGIÃO
DIRETORIA GERAL
COORDENADORIA DE MANUTENÇÃO E PROJETOS



SAMUEL
SALOMÃO
GONÇALVES
BANDEIRA
21/06/2024 15:00

HERLON
CARLOS
RIBEIRO
PEREIRA
21/06/2024 15:05

APENSO I - ESTUDO TÉCNICO PRELIMINAR

Nº COMAP 20/2024

1. IDENTIFICAÇÃO DA UNIDADE DEMANDANTE

Unidade demandante:	COMAP
Titular da unidade:	HERLON CARLOS RIBEIRO PEREIRA
Responsável pela elaboração do ETP:	SAMUEL SALOMÃO GONÇALVES BANDEIRA
Representante da Unidade Técnica:	TIAGO ALENCAR SILVA

2. DEFINIÇÃO DO OBJETO

- 2.1. Contratação de empresa para a demolição das casas localizadas na Avenida Senador Lemos e implantação de estacionamento.

3. NECESSIDADE DA CONTRATAÇÃO

- 3.1. Trata-se de ETP-Estudo Técnico Preliminar que, nos termos da novel Instrução Normativa nº. 40, de 26/05/2020, do Ministério da Economia, é “documento constitutivo da primeira etapa do planejamento de uma contratação que caracteriza determinada necessidade, descreve as análises realizadas em termos de requisitos, alternativas, escolhas, resultados pretendidos e demais características, dando base ao anteprojeto, ao termo de referência ou ao projeto básico, caso se conclua pela viabilidade da contratação”.
- 3.2. Segundo o guia de boas práticas em contratação de soluções de tecnologia da informação do TCU, “a elaboração dos estudos técnicos preliminares constitui a primeira etapa do planejamento de uma contratação (planejamento preliminar)”.
- 3.3. Os estudos técnicos preliminares servem para “a) assegurar a viabilidade técnica da contratação, bem como o tratamento de seu impacto ambiental; b) embasar o termo de referência ou o projeto básico, que somente é elaborado se a contratação for considerada viável, bem como o plano de trabalho, no caso de serviços” .
- 3.4. Atualmente, as casas localizadas na Avenida Senador Lemos, de nº 604 a 632, encontram-se inservíveis e com grandes problemas estruturais que comprometem as suas estabilidades, portanto, faz-se necessário a demolição dos imóveis e posterior construção de estacionamento para tornar o espaço servível e útil para o Tribunal.
- 3.5. Portanto as seguintes justificativas são dadas para a contratação de deste objeto:
- 3.5.1. Segurança: as casas representam um risco eminente para a segurança dos pedestres,



PODER JUDICIÁRIO
TRIBUNAL REGIONAL DO TRABALHO DA 8ª REGIÃO
DIRETORIA GERAL
COORDENADORIA DE MANUTENÇÃO E PROJETOS

vizinhos dos imóveis lindeiros e servidores do Tribunal. A demolição é necessária para evitar possíveis acidentes.

3.5.2. Ampliação da capacidade de estacionamento: a construção de um estacionamento atende à necessidade crescente de espaço para veículos dos servidores do Tribunal.

3.5.3. Otimização do espaço físico: a utilização do terreno onde estão localizadas as casas para a construção do estacionamento permite uma melhor utilização do espaço disponível, otimizando a infraestrutura do Tribunal e contribuindo para uma organização mais eficiente do ambiente de trabalho.

3.6. Portanto, a contratação é essencial para garantir a execução eficiente e eficaz das intervenções propostas, atendendo aos padrões estabelecidos pela política de manutenção predial e pelas diretrizes de contratações sustentáveis da Justiça do Trabalho.

4. ALINHAMENTO ESTRATÉGICO E DEMONSTRAÇÃO DE PREVISÃO NO PCA

4.1. Alinhamento estratégico

4.1.1. O Plano Estratégico do TRT8 para o período de 2021 a 2026 pretende comunicar, de forma simples e direta, aos públicos interno e externo, os principais objetivos da instituição e suas respectivas metas e iniciativas estratégicas. Ele assegura à Justiça do Trabalho da 8ª Região direção e continuidade administrativa conforme a Estratégia Nacional do Poder Judiciário e do segmento da Justiça do Trabalho, sem prejuízo da identificação das especificidades do Regional em prol de uma prestação jurisdicional cada vez mais ágil e efetiva.

4.1.2. De acordo com a Resolução TRT8 nº 49/2021, que aprovou o Plano Estratégico do Tribunal Regional do Trabalho da 8ª Região para o sexênio 2021-2026, verifica-se que a demanda em avaliação neste Estudo encontra-se em conformidade com os seguintes parâmetros estabelecidos neste planejamento:

4.1.2.1. Missão do TRT8ª: realizar justiça, no âmbito das relações de trabalho, contribuindo para a paz social e o fortalecimento da cidadania;

4.1.2.2. Objetivo Estratégico: Aperfeiçoar a gestão orçamentária e financeira: assegurar a eficiência da gestão de custos vinculada à estratégia, por meio do funcionamento aperfeiçoado e universal de mecanismos de administração orçamentária e financeira, com dados íntegros sobre o planejamento e a qualidade da execução do orçamento;

4.1.2.3. Meta 13: alcançar, anualmente, 99% de execução orçamentária, até dezembro de 2026;

4.1.3. INICIATIVAS ESTRATÉGICAS

4.1.3.1. Plano Anual de Contratações: Elaborar e gerenciar Plano Anual de Contratações integrado ao Sistema de Gestão Orçamentária da JT (SIGEO) e demais sistemas auxiliares, a partir dos objetivos estratégicos e iniciativas a eles vinculadas, contemplando os Planos de Obras, de Capacitação de Magistrados e de Servidores, de Logística Sustentável, de Contratações de



PODER JUDICIÁRIO
TRIBUNAL REGIONAL DO TRABALHO DA 8ª REGIÃO
DIRETORIA GERAL
COORDENADORIA DE MANUTENÇÃO E PROJETOS

Soluções de Tecnologia da Informação e Comunicação, bem como outros planos institucionais que tenham impacto orçamentário, incluindo o desenvolvimento de painéis de Business Intelligence (BI) para acompanhamento, em tempo real, da execução orçamentária e financeira na página de Transparência e Prestação de Contas do TRT8.

4.1.4. Além disso, deve ser considerada, como direcionamento estratégico a ser alcançado pelo atendimento dessa demanda, a alinhamento à Resolução CSJT nº 365/2023, que estabelece a Política de Manutenção Predial da Justiça do Trabalho de primeiro e segundo grau, que, dentre seus objetivos, determina:

4.1.4.1. Garantir a conservação dos imóveis, instalações e equipamentos, visando prolongar a vida útil e o valor patrimonial;

4.1.4.2. Proporcionar um ambiente de trabalho seguro, confortável e funcional, contribuindo para o bem-estar e a produtividade dos ocupantes dos imóveis;

4.1.4.3. Proporcionar o aperfeiçoamento da gestão administrativa e financeira da Justiça do Trabalho, em alinhamento ao macrodesafio de “aperfeiçoamento da gestão orçamentária e financeira”, estabelecido na Estratégia Nacional do Poder Judiciário 2021- 2026, instituída pela Resolução CNJ n.º 325, de 29 de junho de 2020.

4.2. DEMONSTRAÇÃO DE PREVISÃO NO PCA

4.2.1. A despesa estimada consta no Plano de Contratações Anual do TRT8 (PCA/2024), aprovado pela Portaria PRESI nº 1107/2023 com necessidade de complementação da despesa totalizando em **R\$ 733.329,03 (setecentos e trinta e três mil e trezentos e vinte e nove reais e três centavos)**, conforme tabela a seguir:

Ítem	Descrição	Valor do PCA 2024	Valor despriorizado/a plicado para a despesa desta contratação	Valor do ítem do PCA 2024 após despriorização/a plicação
155	DEMOLIÇÕES CASAS SENADOR LEMOS	R\$ 250.000,00	R\$ 250.000,00	R\$ 0,00
69	REFORMAS PREDIAIS - MANUTENÇÃO DA ESTRUTURA DE ALUCOBOND DA FACHADA DO ANEXO V.	R\$ 120.000,00	R\$ 120.000,00	R\$ 0,00
65	MANUTENÇÃO DO SISTEMA FOTOVOLTAICO DO FÓRUNS	R\$ 50.000,00	R\$ 50.000,00	R\$ 0,00



PODER JUDICIÁRIO
TRIBUNAL REGIONAL DO TRABALHO DA 8ª REGIÃO
DIRETORIA GERAL
COORDENADORIA DE MANUTENÇÃO E PROJETOS

	TRABALHISTA DE BELÉM, ANANINDEUA E MACAPÁ			
64	SDAI/PCI BELÉM (MANUTENÇÃO - SEDE E ANEXOS I A IV)	R\$ 144.106,30	R\$ 144.106,30	R\$ 0,00
70	MANUTENÇÃO DE IMOVEIS - MANUTENÇÃO PREDIAL PARA VARAS E FÓRUNS FORA DA SEDE.	R\$ 300.000,00	R\$ 169.222,73	R\$ 130.777,27

5. REQUISITOS DA CONTRATAÇÃO

5.1. Requisitos internos

- 5.1.1. Definição do local de execução dos serviços, a saber: Avenida Senador Lemos, nº 604, 606, 608, 612, 618, 620, 624, 630 e 632 - Umarizal - Belém/PA;
- 5.1.2. Definição dos serviços a serem executados, dos materiais a serem aplicados e/ou substituídos, de acordo com as determinações dos projetos, dos memoriais descritivos e das especificações técnicas, a serem atendidos pela Contratada;
- 5.1.3. Definição da metodologia executiva a ser adotada, de acordo com as normas técnicas vigentes e recomendações dos fabricantes;
- 5.1.4. Definição do orçamento e do prazo de execução da obra, com detalhamento de marcos intermediários e finais das etapas, definidos no cronograma físico-financeiro da obra;
- 5.1.5. Definição de cláusulas e condições para a execução dos serviços, que possibilitem à contratada efetivar o planejamento para a execução dos serviços, em conformidade com a logística e infraestrutura existentes no mercado, e, dessa forma, possibilitar a obtenção de preços mais competitivos para a contratação.
- 5.1.6. Subcontratação: será admitida subcontratação dos serviços, desde que não excedam em 30% do valor contratual, mediante aprovação prévia por parte da Fiscalização.
- 5.1.7. O serviço é não continuado pois a interrupção não compromete a continuidade das atividades da Administração e a necessidade de contratação não estende-se por mais de um exercício financeiro e continuamente.
- 5.1.8. As obrigações da contratada e do contratante estão previstas no Termo de Referência.

5.2. Requisitos externos (legais)

- 5.2.1. Lei nº 14.133/2021, que institui normas para licitações e contratos da Administração Pública;
- 5.2.2. Resolução n. 103/2012 – CSJT – regulamenta a Sustentabilidade nos TRT's;
- 5.2.3. Resolução n. 70/2010 – CSJT - Dispõe e, no âmbito da Justiça do Trabalho de 1º e 2º Graus, sobre: I - O processo de planejamento, execução e fiscalização de obras e de aquisição e locação de imóveis; II – Parâmetros e orientações para contratação de obras e aquisição e



PODER JUDICIÁRIO
TRIBUNAL REGIONAL DO TRABALHO DA 8ª REGIÃO
DIRETORIA GERAL
COORDENADORIA DE MANUTENÇÃO E PROJETOS

locação de imóveis; III – Referenciais de áreas e de custos e diretrizes para elaboração de projetos;

5.2.4. Atendimento ao Item 9 do Acórdão N. 853/2013-TCU-Plenário;

5.2.5. Lei 6.514/1977, relativo à segurança e medicina do trabalho.

5.3. Requisitos sociais

5.3.1. O licitante deve encontrar-se regular perante à Justiça do Trabalho;

5.4. Requisitos de sustentabilidade

5.4.1. No tocante à promoção do Desenvolvimento Nacional Sustentável previsto nos arts. 5º, e 11, IV, da Lei n. 14.133, de 2021, nesta licitação o tomou as seguintes medidas quando do planejamento de obras e serviços de engenharia:

5.4.2. Definiu-se os critérios e práticas sustentáveis, objetivamente e em adequação ao objeto da contratação pretendida, como especificação técnica do objeto, obrigação da contratada, e/ou requisito de habilitação/qualificação previsto em lei especial;

5.4.3. Nesse sentido, caberá à contratada executar os serviços de acordo com as orientações e recomendações da Resolução CSJT nº 310/2021, que aprova o Guia de Contratações Sustentáveis para inclusão de critérios de sustentabilidade nas contratações de bens e serviços no âmbito da Justiça do Trabalho de primeiro e segundo graus, disponível em <https://juslaboris.tst.jus.br/handle/20.500.12178/192701>;

5.4.4. O Guia de Contratações Sustentáveis da Justiça do Trabalho é parte integrante deste Termo, no que se refere às obrigações e encargos da contratada, independentemente de transcrição.

5.4.5. A CONTRATADA deverá realizar o descarte (lâmpadas, vidros, entulhos, outros) de maneira eficiente a fim de atender às diretrizes de responsabilidade ambiental.

5.4.6. Os geradores de resíduos da construção civil devem ter como objetivo prioritário a não geração de resíduos e, secundariamente, a redução, a reutilização, a reciclagem, o tratamento dos resíduos sólidos e a disposição final ambientalmente adequada dos rejeitos.

5.4.7. Os resíduos não poderão ser dispostos em aterros de resíduos domiciliares, áreas de “bota fora”, encostas, corpos d’água, lotes vagos e áreas protegidas por Lei, bem como em áreas não licenciadas.

5.4.8. Por fim, a contratada deverá observar as diretrizes, critérios e procedimentos para a gestão dos resíduos da construção civil estabelecidos na Lei nº 12.305, de 2010 – Política Nacional de Resíduos Sólidos, artigos 3º e 10º da Resolução nº 307, de 05/07/2002, do Conselho Nacional de Meio Ambiente – CONAMA, e Instrução Normativa SLTI/MPOG nº 1, de 19/01/2010.



PODER JUDICIÁRIO
TRIBUNAL REGIONAL DO TRABALHO DA 8ª REGIÃO
DIRETORIA GERAL
COORDENADORIA DE MANUTENÇÃO E PROJETOS



6. ESTIMATIVAS DAS QUANTIDADES

6.1. A estimativa da quantidade está descrita na Planilha Orçamentária, APENSO V do Termo de Referência.

6.1.1. Certifica-se que a determinação do quantitativo a ser adquirido considerou a estimativa de consumo e utilização prováveis, com base em técnica adequada.

7. LEVANTAMENTO DE MERCADO

7.1. Os principais serviços da contratação são:

7.2. Demolição

7.2.1. Para as soluções de mercado para a demolição, desconstrução ou desmontagem, foi utilizada a combinação de soluções de mercado de acordo com a necessidade específica da etapa do serviço de demolição.

7.2.1.1. Demolição manual: foi utilizada como alternativa para a demolição de alguns elementos sem que causasse impactos nos imóvel lindeiro, no Anexo V e perímetro da Av. Senador Lemos e respeitando as normativas de segurança no trabalho em altura. Para isso, a solução de demolição manual foi da remoção do telhamento e trama de madeira, de forma manual, com auxílio de guindaste para içamento e locação de plataforma elevatória para que o operário possa trabalhar com segurança. Além disso, o piso de madeira deve ser demolido manualmente para evitar desmoronamento e possíveis impactos na estrutura como um todo.

7.2.1.2. Demolição mecanizada: a partir da remoção das telhas, a solução adotada foi de utilizar a forma mecanizada para a desconstrução das paredes de alvenaria, elementos estruturais de concreto e piso térreo da edificação. Os equipamentos mecânicos necessários poderão ser guindaste autopropelido com lança telescópica, pá carregadeira, e martetele com silenciador.

7.2.1.3. Demolição controlada: por se tratar do uso de explosivos e oferecer riscos ao redor da edificação, optou-se por não utilizar esse tipo de solução.

7.2.1.4. Demolição reversível: apesar de ser um tipo de demolição que minimize os danos no ambiente ao redor, não será utilizada pois não há necessidade de reconstruir a estrutura original.

7.3. Fundações

7.3.1. A solução apresentada foi a estaca do tipo raiz para a execução das fundações do projeto, pois apresenta as seguintes vantagens em relação às outras soluções de mercado:

7.3.1.1. São adequadas para diferentes tipos de solos, incluindo o solo do objeto deste projeto;

7.3.1.2. Para otimização de espaço, a estaca raiz pode ser utilizada em lugares que há limitação de acesso, como é o caso deste projeto em que há ocorrência de imóveis construídos nos limites da nova construção e da rua;



PODER JUDICIÁRIO
TRIBUNAL REGIONAL DO TRABALHO DA 8ª REGIÃO
DIRETORIA GERAL
COORDENADORIA DE MANUTENÇÃO E PROJETOS

- 7.3.1.3. Esse tipo de estaca produz reduz o tempo de execução pois tem rapidez na instalação por apresentar um método não disruptivo;
- 7.3.1.4. O método de execução onde são inseridos tubos metálicos de revestimento no furo são seguros para as construções existentes, pois não há alívio de tensão na escavação, que pode causar desmoronamento do solo;
- 7.3.1.5. Outra vantagem da estaca raiz é a facilidade da disponibilidade no mercado, diminuindo os riscos de especialização da mão de obra de execução e ganho de tempo na mobilização.
- 7.3.2. Das outras soluções encontradas de mercado, destacam-se as seguintes:
 - 7.3.2.1. Sapatas ou fundações rasas em geral: não serão recomendadas pois necessitam de grande espaço da base para suporte de carga pois o solo tem pouca resistência nos 10 primeiros metros de camada, tornando uma solução cara e não eficaz;
 - 7.3.2.2. Estaca pré-moldada de concreto: são limitadas em termos de adaptabilidade e condições do solo;
 - 7.3.2.3. Estaca hélice contínua: além da complexidade da mão de obra, esse tipo de solução é caro para a baixa complexidade da fundação que exige este projeto.

7.4. Pavimentação

- 7.4.1. O piso intertravado tem se destacado como uma escolha preferencial em comparação com outras soluções de mercado. A seguir são destacadas as vantagens do piso intertravado sobre outras opções disponíveis, demonstrando sua crescente popularidade e eficácia na indústria:
 - 7.4.1.1. Como a área de intervenção apresenta poucos espaços com área permeável, essa solução é ideal para o acréscimo da permeabilidade no solo, ajudando a reduzir problemas de drenagem e enchentes nas áreas ao redor do tribunal;
 - 7.4.1.2. O piso intertravado é resistente a altas cargas de tráfego e, também, variações de temperatura sem a presença de deformações excessivas;
 - 7.4.1.3. Manutenção: a manutenção deste tipo de pavimento é mais simples, em comparação com outras opções como asfalto ou concreto, pois permite a substituição individual de peças danificadas sem a necessidade de refazer toda a área pavimentada;
 - 7.4.1.4. O apelo estético deste tipo de solução, em comparação com outras, é um dos fatores para a sua escolha.
- 7.4.2. Das outras soluções encontradas de mercado, destacam-se as seguintes:
 - 7.4.2.1. Asfalto: embora o asfalto seja amplamente utilizado em pavimentação urbana, ele tende a reter calor e água, contribuindo para problemas de drenagem e ilhas de calor urbanas, ao



PODER JUDICIÁRIO
TRIBUNAL REGIONAL DO TRABALHO DA 8ª REGIÃO
DIRETORIA GERAL
COORDENADORIA DE MANUTENÇÃO E PROJETOS

contrário do piso intertravado, que é permeável e ajuda a reduzir esses problemas.

- 7.4.2.2. Concreto: O concreto pode ser uma alternativa durável, mas é mais suscetível a fissuras e requer manutenção mais intensiva em caso de reparos, enquanto o piso intertravado oferece flexibilidade e facilidade de manutenção.
- 7.4.2.3. Pedras Naturais: embora as pedras naturais ofereçam uma estética única, elas são mais caras e podem ser mais difíceis de instalar e manter em comparação com o piso intertravado, que oferece uma alternativa mais acessível e prática.

7.5. Estruturas

- 7.5.1. Para a solução, foi utilizada estrutura mista de concreto e aço. Especificamente para o aço, a adoção de estrutura metálica foi feita baseada nas seguintes êgides:
 - 7.5.1.1. Da durabilidade e resistência;
 - 7.5.1.2. Versatilidade arquitetônica: por apresentar maior resistência em comparação a outras estruturas, essas estruturas oferecem maior liberdade criativa, sem comprometer a segurança do sistema;
 - 7.5.1.3. Tempo de execução é menor, trazendo mais economicidade para o erário, uma vez que reduz custos de mobilização de canteiro reduzindo tempo;
 - 7.5.1.4. Sustentabilidade ambiental, uma vez que a fabricação do aço tem se tornado cada vez mais eficiente em termos de energia, reduzindo as emissões de carbono associadas à produção.
- 7.5.2. Por outro lado, as outras alternativas demonstraram-se menos interessante para essa solução:
 - 7.5.2.1. Madeira: durabilidade e resistência são inferiores às das estruturas metálicas. Além disso, a madeira está sujeita à deterioração causada por insetos xilófagos, umidade e fogo, tornando-a menos adequada para aplicações de longo prazo e para a manutenção do sistema;
 - 7.5.2.2. Concreto armado: seu processo de construção é mais demorado e requer mais recursos. Além disso, a manutenção de estruturas de concreto pode ser dispendiosa e complexa.
- 7.5.3. Apesar do concreto não ser utilizado na solução total da cobertura, parte da estrutura será suportada por este sistema, uma vez que a estrutura do muro será de concreto armado, a cobertura deve utilizar parte deste sistema para o suporte das cargas.

7.6. Instalações Elétricas

- 7.6.1. Os serviços de instalação elétrica consistem basicamente de execução dos seguintes sistemas:
 - 7.6.1.1. Sistema de aterramento, que deverá ser interligado à estrutura metálica do estacionamento.



PODER JUDICIÁRIO
TRIBUNAL REGIONAL DO TRABALHO DA 8ª REGIÃO
DIRETORIA GERAL
COORDENADORIA DE MANUTENÇÃO E PROJETOS

- 7.6.1.2. Sistema elétrico de iluminação e alimentação dos motores do portão. O fornecimento e instalação do motor do portão não faz parte da presente contratação.
- 7.6.1.3. Cerca elétrica na extensão do muro.
- 7.6.1.4. Instalação de Split na guarita do anexo V.

8. ESTIMATIVAS PRELIMINARES DOS PREÇOS

- 8.1. A estimativa de preços da contratação será compatível com os quantitativos levantados no termo de referência e com os preços do SINAPI - Sistema Nacional de Pesquisa de Custos e Índices da Construção Civil, que é uma tabela muito utilizada no orçamento de obras em geral, mantida pela Caixa Econômica Federal e pelo IBGE, que informa os custos e índices da Construção Civil no Brasil. Além disso, são utilizadas outras fontes oficiais de pesquisa de preços, sendo: ORSE, SEDOP, EMBASA e SP Educação.
- 8.2. Os valores das contratações indicados no APENSO referido são estimativas, consideradas as metodologias e fatores de ponderações delimitados no ETP e PB.
- 8.3. Preliminarmente, baseados em orçamento prévio estimativo, o valor estimado é de em **R\$733.329,03 (setecentos e trinta e três mil e trezentos e vinte e nove reais e três centavos)** o valor de referência da contratação ora pretendida.

9. JUSTIFICATIVAS DA ESCOLHA DO TIPO DE SOLUÇÃO A CONTRATAR

- 9.1. Ao analisar o levantamento de mercado e considerar os requisitos definidos, a opção pela execução indireta por empreitada por preço unitário se destaca como a mais alinhada com as necessidades. Essa escolha promove a competição devido à possibilidade de especificar claramente os requisitos quantitativos do trabalho a ser realizado, permitindo uma comparação direta entre as propostas.
- 9.2. Em relação à economicidade, essa modalidade de contratação proporciona maior controle de gastos, pois o valor a ser pago ao contratado é baseado na medição do trabalho efetivamente realizado, evitando desperdícios financeiros. Além disso, há a possibilidade de padronização, estabelecendo unidades de medida para aferir o pagamento, o que simplifica a avaliação e garante maior eficácia na gestão dos recursos disponíveis.
- 9.3. A execução indireta por empreitada por preço unitário também demonstra eficiência ao melhorar o aproveitamento dos recursos humanos e materiais, pois requer uma definição clara das partes envolvidas na solução contratual. Isso permite uma distribuição adequada de responsabilidades, otimizando o desempenho e resultando em maior efetividade na



**PODER JUDICIÁRIO
TRIBUNAL REGIONAL DO TRABALHO DA 8ª REGIÃO
DIRETORIA GERAL
COORDENADORIA DE MANUTENÇÃO E PROJETOS**



realização do objeto contratado.

- 9.4. Ao optar pela execução indireta por empreitada por preço unitário, há a possibilidade de gerar impactos ambientais positivos, tais como, redução do consumo de recursos naturais, maior eficiência na utilização de materiais, otimização do transporte e logística e melhoria na qualidade dos produtos ou serviços.

10. DESCRIÇÃO DA SOLUÇÃO COMO UM TODO

- 10.1. Essa contratação destina-se à “Contratação de empresa para a demolição das casas localizadas na Avenida Senador Lemos e implantação de estacionamento.”, especificamente:

- 10.1.1. Demolição/desconstrução das casas desapropriadas, incluindo o plano de demolição;
- 10.1.2. Fundação em estaca raiz para a cobertura e muro;
- 10.1.3. Estrutura mista em aço para a cobertura e alvenaria para os muros;
- 10.1.4. Pavimento intertravado de concreto;
- 10.1.5. Pintura de todo o sistema;
- 10.1.6. Instalações elétricas, pluviais, drenagem e iluminação para todo o sistema;
- 10.1.7. Serviços complementares como paisagismo e adaptação da guarita.

11. JUSTIFICATIVAS PARA O PARCELAMENTO OU NÃO DA SOLUÇÃO

11.1. Avaliação da divisibilidade do objeto considerando o mercado fornecedor:

- 11.1.1. Todos ou alguns itens da solução devem ser agrupados para o fornecimento por uma única empresa. Justificar: o parcelamento da solução não é recomendável, devendo optar-se pela via alternativa, por ser o ideal no caso em tela, do ponto de vista da eficiência técnica, haja vista que assim o gerenciamento da obra permanece sempre a cargo de um único contratado, resultando num maior nível de controle da execução dos serviços por parte da administração, concentrando a responsabilidade da obra e a garantia dos resultados numa única pessoa jurídica.

12. RESULTADOS PRETENDIDOS



**PODER JUDICIÁRIO
TRIBUNAL REGIONAL DO TRABALHO DA 8ª REGIÃO
DIRETORIA GERAL
COORDENADORIA DE MANUTENÇÃO E PROJETOS**

- 12.1. Otimização do Espaço: a demolição das casas desapropriadas permitirá a otimização do espaço pertencente ao Tribunal, possibilitando o uso mais eficiente da área para fins institucionais ou outras finalidades que agreguem valor à instituição.
- 12.2. Modernização das Instalações: com a remoção das casas desapropriadas e implantação do estacionamento, o Tribunal atenderá melhor às necessidades operacionais da instituição;
- 12.3. Valorização do Patrimônio Imobiliário: a demolição das casas desapropriadas e a eventual valorização do terreno resultante podem contribuir para o aumento do valor do patrimônio imobiliário da União;
- 12.4. Melhoria da imagem institucional: com a renovação dos espaços e a adoção de medidas sustentáveis, espera-se uma melhoria na imagem do órgão perante a comunidade e os servidores, demonstrando compromisso com a modernização, o meio ambiente e o bem-estar dos funcionários.
- 12.5. Aumento da Segurança: com a remoção das casas desapropriadas, a instituição pode melhorar a segurança das suas instalações, reduzindo possíveis pontos de vulnerabilidade e aumentando o controle sobre o acesso ao seu perímetro, proporcionando um ambiente mais seguro para os servidores e público externo.

13. PROVIDÊNCIAS PARA ADEQUAÇÃO DO AMBIENTE DO ÓRGÃO

- 13.1. Interdição por, aproximadamente, 2 meses, de 3 gabinetes por etapa de obra.
- 13.2. Interrupção dos contratos descritos em 14.1 e 14.2 nos locais do serviço.
- 13.3. Movimentação do mobiliário atual para a guarda até o final de execução da obra.

14. CONTRATAÇÕES CORRELATAS

- 14.1. CONTRATO TRT Nº 039/2022: o contrato de manutenção continuada pode ser afetado pelo acréscimo de área do Tribunal.
- 14.2. CONTRATO TRT Nº 054/2022: o contrato de limpeza e conservação pode ser afetado pelo acréscimo de área do Tribunal.
- 14.3. CONTRATO Nº 64/2022: necessidade de 1(um) agente de portaria para guarita e incremento de telas de monitoramento de CFTV.



**PODER JUDICIÁRIO
TRIBUNAL REGIONAL DO TRABALHO DA 8ª REGIÃO
DIRETORIA GERAL
COORDENADORIA DE MANUTENÇÃO E PROJETOS**



- 14.4. Contrato para fornecimento de equipamentos e instalação de CFTV;
- 14.5. Contrato para sistema de segurança para abertura do portão, incluindo controle de acesso para veículos.

15. DESCRIÇÃO DE POSSÍVEIS IMPACTOS AMBIENTAIS

- 15.1. Geração de Resíduos: mesmo com medidas para reduzir a quantidade de resíduos, a demolição de materiais durante a construção gerará resíduos sólidos, que, se não forem adequadamente gerenciados, podem causar impactos negativos no meio ambiente, como poluição do solo e da água.
- 15.2. Emissões de Carbono: o transporte de materiais de construção e equipamentos para o local da obra pode gerar emissões de carbono, especialmente se forem percorridas longas distâncias ou se forem utilizados meios de transporte com alto consumo de combustíveis fósseis.
- 15.3. Consumo de Recursos Naturais: a fabricação de novos materiais e equipamentos para a construção pode requerer o uso de recursos naturais, como água e energia, contribuindo para a pressão sobre os ecossistemas e recursos naturais finitos.
- 15.4. Impacto da Produção de Materiais: a produção de alguns materiais de construção, pode gerar poluentes durante seu processo de fabricação, além de representar um problema de descarte no final de sua vida útil devido à sua baixa biodegradabilidade.
- 15.5. Alterações no Ambiente Local: as atividades de construção podem causar distúrbios temporários no ambiente local, como poluição sonora e poeira.
- 15.6. Riscos de Contaminação: o manuseio inadequado de materiais durante a construção, como o descarte impróprio de resíduos ou o uso inadequado de produtos químicos, pode resultar em contaminação do solo, da água e do ar, afetando negativamente a saúde humana e o meio ambiente.

16. POSICIONAMENTO CONCLUSIVO SOBRE A ADEQUAÇÃO DA CONTRATAÇÃO PARA O ATENDIMENTO DA NECESSIDADE A QUE SE DESTINA

- 16.1. Os estudos preliminares evidenciam que a contratação da solução ora descrita mostra-se tecnicamente possível e fundamentadamente necessária. Diante do exposto, **declara-se**



**PODER JUDICIÁRIO
TRIBUNAL REGIONAL DO TRABALHO DA 8ª REGIÃO
DIRETORIA GERAL
COORDENADORIA DE MANUTENÇÃO E PROJETOS**



ser viável a contratação pretendida.

17. ANÁLISE DE RISCOS

17.1. A análise de riscos é demonstrada na Tabela a seguir com as proposições de tratamento e mitigação dos principais riscos associados à contratação.



PODER JUDICIÁRIO
TRIBUNAL REGIONAL DO TRABALHO DA 8ª REGIÃO
DIRETORIA GERAL
COORDENADORIA DE MANUTENÇÃO E PROJETOS

IDENTIFICAÇÃO E TRATAMENTO DOS PRINCIPAIS RISCOS ASSOCIADOS À AQUISIÇÃO							
Causa	Riscos identificados	Consequência	Probabilidade	Imapcto	Medida de Risco	Controle do risco	Responsável
RISCO 01							
Definição incorreta dos serviços e quantitativos.	Serviço de má qualidade, quantidade insuficiente para atender a demanda total.	Infraestrutura	Baixa	Médio	Baixo	Adequar a documentação e realizar nova contratação	COMAP
Ação de Contingência:		Para os riscos que persistirem inaceitáveis após o tratamento, definição das ações de contingência para o caso de os eventos correspondentes aos riscos se concretizarem: a) Realizar melhor pesquisa de mercado para adequação das especificações dos serviços.				Responsável	Unidades do Tribunal responsáveis e atuantes no ciclo de contratação, nas fases internas: a) COMAP: planejamento da contratação prevenindo-se a inclusão de requisitos técnicos ou estimativa de custos em desconformidade com a praticada no mercado;
RISCO 02							
Impugnações e recursos durante o período de licitação.	Atraso na data prevista para disponibilização do Contrato com consequente atraso na entrega dos equipamentos, com risco de impossibilidade de utilização dos recursos ou atraso na entrega na prestação dos serviços.	Processos	Baixa	Médio	Baixo	Tratamento prioritário aos recursos e impugnações e eventualmente nova licitação em caráter de urgência.	COMAP; COLIC;
Ação de Contingência:		Para o Risco 2, as ações para reduzir a probabilidade de ocorrência dos eventos ou suas consequências, a definição das ações de contingência para o caso de os eventos correspondentes aos riscos se concretizarem e definição dos responsáveis pelas ações de tratamento dos riscos e das ações de contingência são equivalentes do Risco 1.				Responsável	COMAP; COLIC;
RISCO 03							
3. Atraso ou não entrega do objeto.	Impossibilidade de utilização dos recursos ou atraso na entrega dos serviços.	Infraestrutura	Média	Médio	Médio	Penalizações e rescisão contratual de forma célere.	COMAP; COLIC; DIGER;
Ação de Contingência:		Atuação de forma ágil da fiscalização/gestão contratual para rescisão contratual e proposição de contratação em caráter emergencial.				Responsável	a) COMAP (responsável pela fiscalização/gestão da execução contratual).

LEGENDA:

ITEM	DESCRIÇÃO
Probabilidade	Probabilidade do evento de risco ocorrer. Preencher com: 1 (Baixa); 2 (Média); 3 (Alta); (4) Muito Alta.
Impacto	Impacto causado no resultado pretendido, caso o evento de risco ocorra (se materialize). Preencher com: 1 (Baixo); 2 (Médio); 3 (Alto); (4) Muito Alto.
Medida do risco	Resultado da multiplicação entre o impacto e a probabilidade de ocorrência do risco. Preencher com: resultado de 1 a 3 – baixo risco; resultado de 4 a 5 – médio risco; resultado de 6 a 9 – alto risco; resultado de 10 a 16 – muito alto risco.
Controle do risco	Descrever o tratamento (a ação) usado (a) para mitigar/eliminar/evitar o risco identificado.



PODER JUDICIÁRIO
TRIBUNAL REGIONAL DO TRABALHO DA 8ª REGIÃO
DIRETORIA GERAL
COORDENADORIA DE MANUTENÇÃO E PROJETOS



18. GRAU E PRAZO DE SIGILO

18.1. Não se aplica.

Belém, 10 de junho de 2024

SAMUEL SALOMÃO GONÇALVES BANDEIRA

Responsável pela elaboração do Estudo Técnico Preliminar
COMAP

TIAGO ALENCAR SILVA

Representante da Unidade Técnica
DIOPE

HERLON CARLOS RIBEIRO PEREIRA

Coordenador de Manutenção e Projetos



PODER JUDICIÁRIO
TRIBUNAL REGIONAL DO TRABALHO DA 8ª REGIÃO
COORDENADORIA DE MANUTENÇÃO E PROJETOS

SAMUEL
SALOMÃO
GONÇALVES
BANDEIRA
21/06/2024 14:59

HERLON
CARLOS
RIBEIRO
PEREIRA
21/06/2024 15:05

APENSO II - PROJETO BÁSICO

PB COMAP nº 13/2024

1. DEFINIÇÃO DO OBJETO

1.1. Contratação de empresa para a demolição das casas localizadas na Avenida Senador Lemos e implantação de estacionamento.

2. PLANTA DE LOCALIZAÇÃO DA INTERVENÇÃO EM ESCALA ADEQUADA PARA SUA AVALIAÇÃO

2.1. Estão presentes no APENSO XIII - ELEMENTOS GRÁFICOS.

3. ELEMENTOS GRÁFICOS DE ENGENHARIA (DESENHOS DE PROJETOS)

3.1. Elementos que permitam a caracterização da intervenção e a conclusão sobre sua viabilidade técnica, devidamente aprovados, em escala adequada para sua avaliação, com identificação e assinatura dos autores:

3.1.1. Estão presentes no APENSO XIII - ELEMENTOS GRÁFICOS os Projetos Executivos da solução apresentada;

3.2. Modelagem da Informação da Construção (Building Information Modelling - BIM) ou tecnologias e processos integrados similares ou mais avançados conforme determinado pelo §3º do art. 19 da Lei 14.133/2021:

3.2.1. Foi parcialmente utilizada de acordo com a complexidade do nível de detalhamento dos projetos.

4. ESTUDOS TOPOGRÁFICOS, GEOLÓGICOS E/OU GEOTÉCNICOS E DEMAIS DADOS E LEVANTAMENTOS, ACOMPANHADOS DE ANOTAÇÃO/REGISTRO DE RESPONSABILIDADE TÉCNICA (ART/ RRT)

4.1. Presentes no APENSO XIII - ELEMENTOS GRÁFICOS

5. MEMORIAL DESCRITIVO DA OBRA/SERVIÇO

5.1. Apresentam-se soluções técnicas globais e localizadas, suficientemente detalhadas, de forma a evitar, por ocasião da elaboração do projeto executivo e da realização das obras e montagem, a necessidade de reformulações ou variantes quanto à qualidade, ao preço e ao prazo inicialmente definidos.

5.2. Identificam-se os tipos de serviços a serem executados e os materiais e equipamentos a incorporar à obra, bem como das suas especificações, de modo a assegurar os melhores resultados para o empreendimento e a segurança executiva na utilização do objeto, para os fins a que se destina, considerados os riscos e os perigos identificáveis, sem frustrar o caráter competitivo para a sua execução.

5.3. Detalhamento, no mínimo, dos elementos constituintes, unidades de medidas, áreas de serviços a serem executados, métodos construtivos e respectivos materiais a serem empregados e níveis mínimos de qualidade, atendido, no caso, conforme:



PODER JUDICIÁRIO
TRIBUNAL REGIONAL DO TRABALHO DA 8ª REGIÃO
COORDENADORIA DE MANUTENÇÃO E PROJETOS

5.3.1. Memorial Descritivo e Especificações Técnicas, APENSO IV - MEMORIAL DESCRITIVO E ESPECIFICAÇÕES TÉCNICAS do Termo de Referência;

5.3.2. Planilha Orçamentária, APENSO V - PLANILHA ORÇAMENTÁRIA do Termo de Referência.

5.4. Foram apresentadas as informações que possibilitem o estudo e a definição de métodos construtivos, de instalações provisórias e de condições organizacionais para a obra, sem frustrar o caráter competitivo para a sua execução.

6. CADERNO CONTENDO AS ESPECIFICAÇÕES TÉCNICAS DOS SERVIÇOS A SEREM EXECUTADOS E/OU EQUIPAMENTOS A SEREM ADQUIRIDOS

6.1. Conforme Memorial Descritivo e Especificações Técnicas, APENSO IV - MEMORIAL DESCRITIVO E ESPECIFICAÇÕES TÉCNICAS do Termo de Referência;

7. ORÇAMENTO

7.1. Planilhas orçamentárias - sintética/resumida (planilha orçamentária) e analítica (composição de custos unitários)

7.1.1. Conforme APENSO V - PLANILHA ORÇAMENTÁRIA (sintética/resumida) e APENSO IX - COMPOSIÇÃO DE CUSTOS UNITÁRIOS (analítica) do Termo de Referência.

7.2. Manifestação formal do setor competente contendo a análise e justificativas acerca da metodologia de obtenção dos custos global e unitários referência da licitação

7.2.1. A metodologia de obtenção dos custos global e unitários de referência da contratação, conforme APENSO III - TERMO DE JUSTIFICATIVAS TÉCNICAS e APENSO V - PLANILHA ORÇAMENTÁRIA, fundamentou-se em conformidade com os parâmetros definidos no art. 23, § 2º, da Lei nº 14.133/2021 e Instrução Normativa SEGES/ME Nº 91/2023.

7.2.2. Nesse sentido, certifica-se que foi observada a ordem de prioridade delimitada no § 2º, do art. 23, da Lei nº 14.133/2021, cabendo mencionar que nos sistemas de orçamento utilizados neste Tribunal, a sistemática adotada sempre indica para a delimitação de preços de determinado item/serviço, a opção do SINAPI/SICRO, somente adotando-se as outras metodologias quando não se apresenta disponível parâmetro de custos do SINAPI/SICRO.

7.2.3. A planilha orçamentária na presente contratação, seguindo a sistemática indicada acima, foi elaborada pelos servidores

7.2.3.1. **TIAGO ALENCAR SILVA**, responsável pelos itens de instalações elétricas;

7.2.3.2. **MARIANA FONTENELE RAMOS**, responsável pelos itens de instalações pluviais e drenagem

7.2.3.3. e **SAMUEL SALOMÃO GONÇALVES BANDEIRA**, responsável pelos demais itens.

7.3. Curva ABC de serviços e insumos

7.3.1. Conforme APENSO X - CURVA ABC DE SERVIÇOS E INSUMOS do Termo de Referência.

7.4. Demonstrativo analítico de encargos sociais utilizados para mão de obra horista e mensalista, se o caso



PODER JUDICIÁRIO
TRIBUNAL REGIONAL DO TRABALHO DA 8ª REGIÃO
COORDENADORIA DE MANUTENÇÃO E PROJETOS

7.4.1. Conforme APENSO VII - ENCARGOS SOCIAIS do Termo de Referência.

7.5. Demonstrativo analítico das taxas de Bonificações e Despesas Indiretas – BDI utilizadas;

7.5.1. Conforme APENSO III - TERMO DE JUSTIFICATIVAS TÉCNICAS e APENSO VI - COMPOSIÇÃO DO BDI do Termo de Referência.

7.6. Demonstrativo de vantajosidade ou não do regime Contribuição Previdenciária sobre a Renda Bruta

7.6.1. Conforme item 10 do APENSO III - TERMO DE JUSTIFICATIVAS TÉCNICAS do Termo de Referência.

8. DO PRAZO DE EXECUÇÃO E CRONOGRAMA FÍSICO-FINANCEIRO OU EVENTOGRAMA

8.1. O prazo de execução será de 7 (sete) meses, conforme APENSO VIII - CRONOGRAMA FÍSICO-FINANCEIRO do Termo de Referência.

9. JUNTADA DE ART, RRT OU TRT (CONFORME O CASO) RELATIVOS AOS ELEMENTOS E/OU PEÇAS TÉCNICAS QUE INSTRUEM OS AUTOS, INCLUSIVE PLANILHA ORÇAMENTÁRIA

9.1. As anotações de responsabilidade técnica relativas às peças técnicas devem ser juntadas aos autos.

10. CERTIFICAÇÕES

10.1. Certifica-se que o Projeto Básico atende às exigências do inciso XXV do art. 6º da Lei 14.133 e eventuais faltas dos seus elementos foram devidamente justificadas.

10.2. Certifica-se que este Projeto Básico apresenta os subsídios para montagem do plano de licitação e gestão da obra, compreendidos a sua programação, a estratégia de suprimentos, as normas de fiscalização e outros dados necessários em cada caso.

10.3. Certifica-se que o mesmo está atualizado às circunstâncias da publicação do Edital.

10.4. Certifica-se que este Projeto Básico atendeu às diretrizes estabelecidas pelo art. 45 da Lei nº 14.133/2021.

11. RESPONSÁVEL PELA ELABORAÇÃO DO DOCUMENTO

11.1. O presente documento foi desenvolvido pelo servidor **SAMUEL SALOMÃO GONÇALVES BANDEIRA** Analista Judiciário - Especialidade Engenharia Civil, COMAP.

12. DA APROVAÇÃO DO PROJETO BÁSICO

12.1. Considerando que as informações constantes deste Projeto Básico, que possibilitam que a Coordenadoria de Manutenção e Projetos recomende a declaração da viabilidade da contratação, registra-se, então, a APROVAÇÃO DO PROJETO BÁSICO.



PODER JUDICIÁRIO
TRIBUNAL REGIONAL DO TRABALHO DA 8ª REGIÃO
COORDENADORIA DE MANUTENÇÃO E PROJETOS

Belém, 10 de junho de 2024

SAMUEL SALOMÃO GONÇALVES BANDEIRA

Responsável pela elaboração do PROJETO BÁSICO - COMAP

HERLON CARLOS RIBEIRO PEREIRA

Titular da Unidade Demandante

Coordenador de Manutenção e Projetos



APENSO III - TERMO DE JUSTIFICATIVAS TÉCNICAS

1. DEFINIÇÃO DO OBJETO

- 1.1. Contratação de empresa para a demolição das casas localizadas na Avenida Senador Lemos e implantação de estacionamento.

2. ENQUADRAMENTO DO OBJETO

2.1. Classificação como obra ou serviço de engenharia

O objeto da presente licitação constitui SERVIÇO DE ENGENHARIA, sob a seguinte justificativa:

O objeto em questão trata de atividades privativas das profissões de arquiteto e engenheiro ou de técnicos especializados, que não se enquadram no conceito de obra, definido no inciso XII, do artigo 6º da Lei 14.133 de 2021.

2.2. Classificação como serviço comum ou especial

O serviço de engenharia objeto da presente licitação é COMUM sob a seguinte justificativa:

O objeto em questão se trata de serviços cujos padrões de desempenho e qualidade podem ser objetivamente definidos pelo edital, por meio de especificações usuais de mercado.

3. REGIME DE EXECUÇÃO

- 3.1. Para a execução indireta do objeto, será adotado o seguinte regime, de acordo com a justificativa abaixo:

Empreitada por preço unitário.

Ao analisar o levantamento de mercado e considerar os requisitos definidos, a opção pela execução indireta por empreitada por preço unitário se destaca como a mais alinhada com as necessidades. Essa escolha promove a competição devido à possibilidade de especificar claramente os requisitos quantitativos do trabalho a ser realizado, permitindo uma comparação direta entre as propostas.

4. ELABORAÇÃO DE PROJETOS / DOCUMENTOS TÉCNICOS POR PROFISSIONAL HABILITADO E COMPROVAÇÃO DE RESPONSABILIDADE TÉCNICA

- 4.1. No presente feito, o Projeto Básico e documentos técnicos foram elaborados por profissional habilitado de engenharia, com a emissão da ART.

5. DEFINIÇÃO DOS CUSTOS UNITÁRIOS DE REFERÊNCIA



PODER JUDICIÁRIO
TRIBUNAL REGIONAL DO TRABALHO DA 8ª REGIÃO
COORDENADORIA DE MANUTENÇÃO E PROJETOS

5.1. Na presente licitação:

- 5.1.1. Foi observada a ordem prioritária dos parâmetros do art. 23, § 2º, da Lei n. 14.133, de 2021;
- 5.1.2. Foram adotados custos unitários menores ou iguais aos custos unitários de referência do SINAPI, para todos os itens relacionados à construção civil, sendo que, no caso concreto, acrescido do BDI referencial, aplicado o desconto ofertado pelo licitante;

5.2. No orçamento da presente obra ou serviço, para os itens não contemplados no SINAPI,

- 5.2.1. Foram adotados custos obtidos das seguintes fontes admitidas no art. 23, § 2º, da Lei n. 14.133, de 2021, observada a ordem de prioridades nele estabelecida:
- 5.2.2. Utilização de dados de pesquisa publicada em mídia especializada, de tabela de referência formalmente aprovada pelo Administração Pública e de sítios eletrônicos especializados ou de domínio amplo, desde que contenham a data e a hora de acesso como, CAERN, COMPESA, COPASA, CPTM, EMOP, ORSE, SEDOP, SEINFRA, SETOP, SICRO NOVO, SINAPI, SMOP e SP Obras sendo que, no caso concreto, acrescido do BDI referencial, aplicado o desconto ofertado pelo licitante;

6. ORÇAMENTO DETALHADO EM PLANILHAS DE CUSTOS UNITÁRIOS

- 6.1. No orçamento da presente obra ou serviço foram juntadas a planilha sintética e a planilha analítica.
- 6.2. O documento de responsabilidade técnica relativo às planilhas orçamentárias consta juntado nos autos.
- 6.3. Certifica-se que na presente licitação foram utilizadas as tabelas de referência mais atualizadas até o mês de JUNHO/2024, constando na planilha orçamentária o mês de referência de cada base utilizada.

7. ELABORAÇÃO DAS COMPOSIÇÕES DE CUSTOS UNITÁRIOS

- 7.1. No orçamento de referência da presente licitação:
 - 7.1.1. Foram adotadas composições de custos unitários oriundas do SINAPI, sem adaptações;
 - 7.1.2. Foram adotadas composições “adaptadas” do SINAPI, nos termos do art. 8º do Decreto n. 7.983, de 2013, as quais devidamente juntadas aos autos para o conhecimento dos licitantes;
 - 7.1.3. Foram adotadas composições “próprias”, extraídas de fontes extra-SINAPI, nos termos do art. 23, § 2º, da Lei n. 14.133, de 2021, as quais foram devidamente juntadas aos autos para o conhecimento dos licitantes.



PODER JUDICIÁRIO
TRIBUNAL REGIONAL DO TRABALHO DA 8ª REGIÃO
COORDENADORIA DE MANUTENÇÃO E PROJETOS

7.1.4. Foram adotados os sistemas específicos instituídos como oCAERN, COMPESA, COPASA, CPTM, EMOP, ORSE, SEDOP, SEINFRA, SETOP, SICRO NOVO, SINAPI, SMOP e SP Obras subsidiariamente, preços de outros sistemas aprovados pela Administração Pública, na hipótese de não serem encontradas referências nos sistemas anteriores, ou em caso de incompatibilidade técnica das composições desses paradigmas frente às peculiaridades do serviço, desde que demonstrada documentalmente mediante justificativa técnica;

8. CUSTOS DIRETOS - ADMINISTRAÇÃO LOCAL

- 8.1. No orçamento de referência da presente licitação, os custos diretos compreendem apenas os componentes de preço que podem ser devidamente identificados, quantificados e mensurados na planilha orçamentária.
- 8.2. Especificamente em relação ao custo direto de **administração local**:
- 8.3. Observa os parâmetros do Acórdão n. 2.622/2013 - Plenário do TCU;
- 8.4. Em relação ao cronograma físico-financeiro:
 - 8.4.1. Prevê pagamentos proporcionais para os custos diretos, em especial quanto ao de administração local, para cada período de execução contratual, refletindo adequadamente a evolução da execução da obra, ao invés de reproduzir percentuais fixos.

9. ELABORAÇÃO DAS CURVAS ABC DOS SERVIÇOS E INSUMOS

- 9.1. Na presente licitação foram juntadas(s) a(s) Curva(s) ABC relativas aos INSUMOS e SERVIÇOS.

10. ADOÇÃO DO REGIME DE DESONERAÇÃO TRIBUTÁRIA

- 10.1. Na presente licitação, serão adotados os custos de referência SEM DESONERAÇÃO, pois são mais vantajosos para a Administração.

11. DETALHAMENTO DA COMPOSIÇÃO DO PERCENTUAL DE BDI

- 11.1. Na presente licitação, o detalhamento do BDI observa os parâmetros do Acórdão n. 2.622, de 2013 - Plenário do Tribunal de Contas da União.
- 11.2. Foram adotados os seguintes parâmetros de percentuais para cada item do BDI contemplado no Acórdão n. 2.622/2013 - Plenário do TCU, de acordo com as justificativas técnicas abaixo apresentadas para os casos em que não foi adotado o médio.
- 11.3. Composição do BDI:



PODER JUDICIÁRIO
TRIBUNAL REGIONAL DO TRABALHO DA 8ª REGIÃO
COORDENADORIA DE MANUTENÇÃO E PROJETOS

Tipo: construção e reforma de edifícios - sem desoneração

Itens	Intervalo de admissibilidade		
	1º quartil	2º quartil	3º quartil
Administração central	3,00%	4,00%	5,50%
Seguro e garantia	0,80%	0,80%	1,00%
Risco	0,97%	1,27%	1,27%
Despesas financeiras	0,59%	1,23%	1,39%
Lucro	6,16%	7,40%	8,96%
Tributos (impostos cofins 3% e pis 0,65%)	3,65%	3,65%	3,65%
Tributos (ISS, variável de acordo com o município)	0,00%	2,50%	5,00%
Contribuição previdenciária sob a receita bruta	0,00%	4,50%	4,50%

12. BDI REDUZIDO SOBRE OS CUSTOS DOS MATERIAIS E EQUIPAMENTOS

12.1. Na presente licitação, NÃO SERÁ adotado o BDI reduzido sobre os custos dos materiais e equipamentos, de acordo com a seguinte justificativa:

12.1.1. O BDI reduzido não será adotado pois são serviços de engenharia, sem fornecimento exclusivo de materiais.

13. ELABORAÇÃO DE CRONOGRAMA FÍSICO-FINANCEIRO

13.1. O cronograma físico-financeiro foi juntado aos autos.

14. PROJETO EXECUTIVO

14.1. FORAM elaborados os projetos executivos, juntado aos autos.

15. QUALIFICAÇÃO TÉCNICA

15.1. **Registro da empresa no conselho profissional**

15.1.1. Na presente licitação, será exigido o registro da empresa licitante junto ao CREA e/ou ao CAU e/ou ao CRT, com base na seguinte justificativa técnica:

15.1.1.1. Por se tratar de serviços de engenharia de adaptações e adequações.

15.2. Capacidade técnico-operacional



PODER JUDICIÁRIO
TRIBUNAL REGIONAL DO TRABALHO DA 8ª REGIÃO
COORDENADORIA DE MANUTENÇÃO E PROJETOS

- 15.2.1. SERÁ exigida a comprovação com quantitativos mínimos nos atestados, correspondentes aos seguintes serviços das parcelas de maior relevância técnica e valor significativo do objeto segundo os itens identificados no APENSO X - CURVA ABC DE SERVIÇOS E INSUMOS :
- 15.2.1.1. *EXECUÇÃO DE PAVIMENTO EM PISO INTERTRAVADO* (equivalentes ao percentual de 7,07% do valor do objeto): quantitativo mínimo em 219 m² (equivalente a 50% do quantitativo do objeto).
- 15.2.1.2. *ESCORAMENTO ESTRUTURAL* (equivalentes ao percentual de 5,64% do valor do objeto): quantitativo mínimo de 154 m² (equivalente a 50% do quantitativo do objeto).

15.3. Capacidade técnico-profissional

- 15.3.1. Na presente licitação:

(X) SERÁ exigida a comprovação COM quantitativos mínimos nos atestados, correspondentes aos seguintes serviços das parcelas de maior relevância técnica e valor significativo do objeto:

Comprovar que a licitante possui em seu corpo técnico, na data de abertura das propostas, profissional(ais) detentor(es) de atestado(s) de capacidade técnica, devidamente registrado(s) no conselho profissional competente pela regulação da atividade da região onde os serviços foram executados, acompanhado(s) da(s) respectiva(s) certidão(ões) de Acervo Técnico – CAT ou documentação equivalente, expedida(s) por este(s) Conselho(s), que comprove(m) ter o(s) profissional(is) executado para órgão ou entidade da administração pública direta ou indireta, federal, estadual, municipal ou do Distrito Federal, ou ainda, para empresa privada, serviços em características semelhantes ao objeto desta licitação:

- 15.3.1.1. *EXECUÇÃO DE PAVIMENTO EM PISO INTERTRAVADO* (equivalentes ao percentual de 7,07% do valor do objeto): quantitativo mínimo em 219 m² (equivalente a 50% do quantitativo do objeto).
- 15.3.1.2. *ESCORAMENTO ESTRUTURAL* (equivalentes ao percentual de 5,64% do valor do objeto): quantitativo mínimo de 154 m² (equivalente a 50% do quantitativo do objeto).

- 15.3.2. No caso de duas ou mais licitantes apresentarem atestados de um mesmo profissional como responsável técnico, como comprovação de qualificação técnica, ambas serão inabilitadas, não cabendo qualquer alegação ou recurso.

- 15.3.3. Os responsáveis técnicos e/ou membros da equipe técnica indicados nos atestados acima elencados deverão pertencer ao quadro permanente da licitante, na data prevista para entrega da proposta, entendendo-se como tal, para fins deste Termo de Referência:

- a) o sócio que comprove seu vínculo por intermédio de contrato social/estatuto social;
- b) o administrador ou o diretor;
- c) o empregado devidamente registrado em Carteira de Trabalho e Previdência Social;



PODER JUDICIÁRIO
TRIBUNAL REGIONAL DO TRABALHO DA 8ª REGIÃO
COORDENADORIA DE MANUTENÇÃO E PROJETOS

d) e o prestador de serviços:

d.1) com contrato escrito firmado com o licitante;

d.2) ou com declaração de compromisso de vinculação contratual futura, caso o licitante se sagre vencedor do certame.

- 15.3.4. A licitante deverá apresentar declaração indicando o(s) nome(s), CPF(s), número(s) do(s) registro(s) na entidade profissional competente, do(s) responsável(is) técnico(s) que acompanhará(ão) a execução dos serviços de que trata o objeto.
- 15.3.5. A relação dos profissionais indicados no item **15.3.4**, não desobriga a contratada de manter os demais profissionais necessários à execução dos serviços.
- 15.3.6. Quaisquer dos técnicos descritos neste item somente poderão ser substituídos por outros com as mesmas qualificações aqui exigidas, e deverão ter seus nomes submetidos à prévia aprovação da Fiscalização.
- 15.3.7. O(s) nome(s) indicado(s) nos atestados de capacidade técnica deverá(ão) necessariamente constar(em) entre o(s) responsável(is) técnico(s).
- 15.3.8. No caso de a empresa licitante ou o responsável técnico não serem registrados, ou inscritos no conselho profissional competente pela regulação da atividade no Pará e Amapá, deverão ser providenciados os respectivos vistos deste órgão regional por ocasião da assinatura do contrato.
- 15.3.9. No caso de necessidade de substituição de algum responsável técnico ao longo do contrato, deverá ser efetuada a baixa ou substituição da respectiva ART, ou instrumento/documento equivalente, conforme indicação do Conselho. O novo profissional deverá atender às exigências mínimas indicadas para habilitação conforme o Edital de Licitação, devendo ser submetidos à Fiscalização seus atestados e respectivas Certidões de Acervo Técnico do conselho profissional competente pela regulação da atividade no Pará.

16. VISTORIA

- 16.1. Na presente licitação, a realização de vistoria será FACULTATIVA, e o licitante PODERÁ substituir o atestado de vistoria pela declaração de pleno conhecimento das condições de execução do objeto, com base na seguinte justificativa técnica:
- 16.1.1. Pelo objeto da presente licitação se tratar de serviços de engenharia com características comuns ao mercado, não se verifica a necessidade de vistoria obrigatória.
- 16.2. A não realização da vistoria não poderá embasar posteriores alegações de desconhecimento das instalações, dúvidas ou esquecimentos de quaisquer detalhes dos locais da prestação dos serviços, devendo a licitante vencedora assumir os ônus dos serviços decorrentes.
- 16.3. A participação na presente licitação pressupõe o pleno conhecimento de todas as condições para execução do objeto constante dos documentos técnicos que integram o Termo de Referência.



PODER JUDICIÁRIO
TRIBUNAL REGIONAL DO TRABALHO DA 8ª REGIÃO
COORDENADORIA DE MANUTENÇÃO E PROJETOS

- 16.4. Caso deseje realizar a visita, o prazo para vistoria iniciar-se-á no dia útil seguinte ao da publicação do Edital, estendendo-se até o dia útil anterior à data prevista para a abertura da sessão pública.
- 16.5. Para a vistoria, o licitante, ou o seu representante legal, deverá estar devidamente identificado, apresentando documento de identidade civil e documento expedido pela empresa comprovando sua habilitação para a realização da vistoria.
- 16.6. O agendamento para a vistoria poderá ser realizado através do e-mail: comap@trt8.jus.br. Deverá ser indicado os locais que serão vistoriados e os horários desejados para a visita.

17. SUBCONTRATAÇÃO

- 17.1. O órgão ADMITIRÁ a subcontratação parcial na presente licitação, sob as seguintes condições e justificativas técnicas:
 - 17.1.1. A subcontratação permite agilidade na execução do projeto, minimiza os riscos, conhecimento especializado e eficiência, indo de encontro com os princípios da Lei das Licitações. Portanto, será permitida a subcontratação de até o limite de 30% (trinta por cento).

18. PARTICIPAÇÃO DE CONSÓRCIOS

- 18.1. Na presente licitação, será PERMITIDA a participação de consórcios.

19. PARTICIPAÇÃO DE COOPERATIVAS

- 19.1. Na presente licitação, será VEDADA a participação de cooperativas, com base na seguinte justificativa:
 - 19.1.1. Não se observa no presente certame a existência de condições para a participação de cooperativas, consideradas as características do mercado pesquisado, como também, as especificidades técnicas dos serviços, com requisitos de intervenções em instalações prediais, caracterizados como obras ou serviços de engenharia, em que se recomendam o acompanhamento e monitoramento dos serviços executados pela mão de obra por parte de responsável técnico operacional e profissional concentrados em única organização ou empresa .
 - 19.1.2. Além disso, conforme Parecer n. 00002/2023/DECOR/CGU/AGU, o Departamento de Coordenação e Orientação de Órgãos Jurídicos da Advocacia-Geral da União (Decor/CGU/AGU), delimitou-se o entendimento :

“II – Mesmo para as licitações sob a égide da Lei nº 14.133/2021, legítimo o entendimento de que a União deve se abster de celebrar contratos administrativos com cooperativas de trabalho nas



PODER JUDICIÁRIO
TRIBUNAL REGIONAL DO TRABALHO DA 8ª REGIÃO
COORDENADORIA DE MANUTENÇÃO E PROJETOS

hipóteses em que a execução dos serviços terceirizados, por sua própria natureza, demande vínculo de emprego dos trabalhadores em relação à contratada.”

20. EXCLUSIVIDADE PARA MICROEMPRESAS E EMPRESAS DE PEQUENO PORTE

- 20.1. Considerando que o valor se encontra acima de R\$80.000,00, deve-se ser efetuada licitação de forma NÃO EXCLUSIVA a Microempresas e Empresas de Pequeno Porte, na forma do art. 6º do Decreto n. 8.538/2015.
- 20.2. Além disso, não se observou a reserva de cota de até vinte e cinco por cento do objeto para a contratação de microempresas e empresas de pequeno porte, na forma do art. 8º do referido Decreto, considerando que, conforme Estudo Técnico Preliminar, não se indica possibilidade de parcelamento do objeto.

21. GARANTIA DA EXECUÇÃO

- 21.1. Na presente licitação, será EXIGIDA a apresentação de garantia de execução contratual, no percentual de 5% (cinco por cento) do valor do contrato, com base na seguinte justificativa:
- 21.1.1. Justifica-se a exigência da garantia tendo em vista os prejuízos que podem ser ocasionados devido a não prestação dos serviços contratados.

22. DA SUSTENTABILIDADE

- 22.1. No tocante à promoção do Desenvolvimento Nacional Sustentável previsto nos arts. 5º, e 11, IV, da Lei n. 14.133, de 2021, nesta licitação o tomou as seguintes medidas quando do planejamento de obras e serviços de engenharia:
- 22.1.1. Definiu-se os critérios e práticas sustentáveis, objetivamente e em adequação ao objeto da contratação pretendida, como especificação técnica do objeto, obrigação da contratada, e/ou requisito de habilitação/qualificação previsto em lei especial;
- 22.1.2. Nesse sentido, caberá à contratada executar os serviços de acordo com as orientações e recomendações da Resolução CSJT nº 310/2021, que aprova o Guia de Contratações Sustentáveis para inclusão de critérios de sustentabilidade nas contratações de bens e serviços no âmbito da Justiça do Trabalho de primeiro e segundo graus, disponível em <https://juslaboris.tst.jus.br/handle/20.500.12178/192701>;
- 22.1.3. O Guia de Contratações Sustentáveis da Justiça do Trabalho é parte integrante deste Termo, no que se refere às obrigações e encargos da contratada, independentemente de transcrição.



PODER JUDICIÁRIO
TRIBUNAL REGIONAL DO TRABALHO DA 8ª REGIÃO
COORDENADORIA DE MANUTENÇÃO E PROJETOS

- 22.1.4. A CONTRATADA deverá realizar o descarte das sobras das manutenções (lâmpadas, vidros, entulhos, outros) de maneira eficiente a fim de atender às diretrizes de responsabilidade ambiental.
- 22.1.5. Os geradores de resíduos da construção civil devem ter como objetivo prioritário a não geração de resíduos e, secundariamente, a redução, a reutilização, a reciclagem, o tratamento dos resíduos sólidos e a disposição final ambientalmente adequada dos rejeitos.
- 22.1.6. Os resíduos não poderão ser dispostos em aterros de resíduos domiciliares, áreas de “bota fora”, encostas, corpos d’água, lotes vagos e áreas protegidas por Lei, bem como em áreas não licenciadas.
- 22.1.7. Por fim, a contratada deverá observar as diretrizes, critérios e procedimentos para a gestão dos resíduos da construção civil estabelecidos na Lei nº 12.305, de 2010 – Política Nacional de Resíduos Sólidos, artigos 3º e 10º da Resolução nº 307, de 05/07/2002, do Conselho Nacional de Meio Ambiente – CONAMA, e Instrução Normativa SLTI/MPOG nº 1, de 19/01/2010.

Belém, 11 de junho de 2024

SAMUEL SALOMÃO GONÇALVES BANDEIRA

Analista Judiciário - Especialidade Engenharia Civil

COMAP



**PODER JUDICIÁRIO
TRIBUNAL REGIONAL DO TRABALHO DA 8ª REGIÃO
COORDENADORIA DE MANUTENÇÃO E PROJETOS**



SAMUEL SALOMÃO GONÇALVES BANDEIRA
21/06/2024 14:05

MARIANA FONTENELE RAMOS
21/06/2024 14:07

TIAGO ALENCAR SILVA
21/06/2024 14:54

APENSO IV - MEMORIAL DESCRITIVO E ESPECIFICAÇÕES TÉCNICAS DOS SERVIÇOS

**DEMOLIÇÃO DAS CASAS LOCALIZADAS NA AVENIDA SENADOR LEMOS E
IMPLANTAÇÃO DE ESTACIONAMENTO**

1. APRESENTAÇÃO

O presente Memorial Descritivo e Especificações Técnicas de Serviços constituem, juntamente com os projetos, elementos fundamentais para a execução dos serviços de demolição das casas localizadas na Avenida Senador Lemos e implantação de estacionamento, visando estabelecer uma metodologia para a realização de atividades ou etapas da adequação e também definir os produtos a serem empregados ou utilizados, garantindo-se um meio de aferir os resultados obtidos e assegurar a manutenção do padrão de qualidade desejado.

Os serviços objeto destas especificações serão realizados na Avenida Senador Lemos, 604, 606, 608, 612, 616, 618, 620, 624, 630 e 632, Umarizal, CEP: 66050-000;

O prazo global para execução dos serviços, não poderá ser superior a 7 (sete) meses a contar da emissão da Ordem de Serviço, respeitados os marcos contratuais intermediários, que definem as etapas executivas da obra, de acordo com o Cronograma Físico-Financeiro indicativo fornecido pelo Tribunal.

2. DISPOSIÇÕES GERAIS

Para efeito das presentes especificações, o termo CONTRATANTE se refere ao Tribunal Regional do Trabalho da 8ª Região, órgão do governo federal que contratará as obras objeto da presente licitação, o termo CONTRATADO define o proponente vencedor do certame licitatório, a quem será adjudicada a obra e o termo FISCALIZAÇÃO define a equipe que representará o TRIBUNAL perante o CONTRATADO e a quem este último deverá se reportar.

As presentes Especificações Técnicas, juntamente com os Projetos e respectivos Detalhes, a Planilha Orçamentária e o Cronograma Físico-Financeiro são partes integrantes do edital.

Os materiais a serem empregados, as obras e os serviços a serem executados deverão obedecer, rigorosamente a:

- As disposições legais da União, dos Governos Estadual e Municipal.
- As normas e especificações constantes neste caderno.
- As normas da ABNT.



PODER JUDICIÁRIO
TRIBUNAL REGIONAL DO TRABALHO DA 8ª REGIÃO
COORDENADORIA DE MANUTENÇÃO E PROJETOS



- A Norma Regulamentadora NR-18 de Segurança do Trabalho.
- Aos regulamentos das empresas concessionárias.
- As prescrições e recomendações dos fabricantes.
- As normas internacionais consagradas, na falta das normas da ABNT.

Os casos não abordados serão definidos pela FISCALIZAÇÃO, de maneira a manter o padrão de qualidade previsto para a obra em questão.

Quaisquer dos itens mencionados nas presentes especificações e não incluídos nos desenhos de execução dos projetos, ou vice-versa, terão a mesma significação como se figurasse em ambos, sendo a execução de responsabilidade do CONTRATADO.

No caso de divergência entre os desenhos de execução dos projetos e as especificações, prevalecerá o contido nestas últimas.

Em caso de divergência entre desenhos de escalas diferentes, prevalecerão sempre os de maior escala. Na divergência entre cotas dos desenhos e suas dimensões medidas em escalas, prevalecerão as primeiras, sempre consultada a FISCALIZAÇÃO.

Nenhuma modificação poderá ser feita nos desenhos e nas especificações dos projetos sem autorização expressa da FISCALIZAÇÃO.

O CONTRATADO, ao observar quaisquer inexecuções, parcial ou total, deverá apresentar à FISCALIZAÇÃO sua proposta de alteração, que deverá ser aprovada antes da sua implementação.

Os licitantes, antes de apresentarem suas propostas, deverão analisar os projetos, consultar as especificações, executar todos os levantamentos necessários ao desenvolvimento de seus trabalhos, de modo a não incorrerem em omissões, que jamais poderão ser alegadas em favor de eventuais pretensões de acréscimos de preços.

Possíveis indefinições, omissões, falhas ou incorreções dos projetos ora fornecidos não poderão, jamais constituir pretexto para o CONTRATADO pretender cobrar "serviços extras" e/ou alterar composições de preços unitários. Considerar-se-á, inapelavelmente, o CONTRATADO como altamente especializado nas obras e serviços em questão e que, por conseguinte, deverá ter computado no valor global da proposta, também, as complementações e acessórios por acaso omitidos nos projetos, mas implícitos e necessários ao perfeito e completo funcionamento de todas as instalações, máquinas, equipamentos e aparelhos.

O CONTRATADO fornecerá as máquinas, os equipamentos, os materiais, a mão de obra, o



**PODER JUDICIÁRIO
TRIBUNAL REGIONAL DO TRABALHO DA 8ª REGIÃO
COORDENADORIA DE MANUTENÇÃO E PROJETOS**



transporte, o bota-fora, e tudo mais que for necessário para a execução, a conclusão e a manutenção das obras, sejam elas definitivas ou temporárias. Os custos relativos a esses insumos deverão estar embutidos nos respectivos custos unitários.

Se, para facilitar seus trabalhos, o CONTRATADO necessitar elaborar desenhos de execução, deverá fazê-lo às suas expensas exclusivas, submetendo-os à aprovação da FISCALIZAÇÃO.

A FISCALIZAÇÃO não aceitará, sob nenhum pretexto, a transferência de qualquer responsabilidade do CONTRATADO para outras entidades, sejam fabricantes, técnicos, subempreiteiros, etc.

A FISCALIZAÇÃO poderá admitir subempreiteiros do CONTRATADO, a serem submetidos à sua prévia aprovação, sem que, entretanto, tal ato implique em qualquer aceitação de transferência de responsabilidade.

O CONTRATADO deverá registrar a obra junto ao CREA-PA e arcar, ainda, com as despesas com taxas, emolumentos, impostos e demais documentos que se fizerem necessários ao correto desenvolvimento dos trabalhos.

As máquinas e os equipamentos que o CONTRATADO levar para o local da obra, ou as instalações por ele executadas e destinadas ao desenvolvimento de seus trabalhos, só poderão ser retiradas da obra com autorização formal da FISCALIZAÇÃO.

Todos os materiais a serem empregados na obra deverão ser novos, comprovadamente de primeira qualidade, e estarem de acordo com as especificações, devendo ser submetidos à aprovação da FISCALIZAÇÃO.

A inobservância das presentes especificações técnicas e dos projetos implica na não aceitação parcial ou total dos serviços, devendo o CONTRATADO refazer as partes recusadas sem direito a indenização.

O material similar a ser utilizado deverá ser apresentado com antecedência à FISCALIZAÇÃO para a competente autorização, a qual será dada por escrito em Ofício ou no Diário de Obras. Ficará a critério da FISCALIZAÇÃO exigir laudo de Instituto Tecnológico Oficial para a comprovação da similaridade, ficando desde já estabelecido que todas as despesas serão por conta do CONTRATADO, ficando vedado qualquer repasse para o Tribunal.

Se julgar necessário, a FISCALIZAÇÃO poderá solicitar ao CONTRATADO a apresentação de informação, por escrito, dos locais de origem dos materiais ou de certificados de ensaios relativos aos mesmos, comprovando a qualidade dos materiais empregados e nas instalações dos equipamentos. Os ensaios e as verificações serão providenciados pelo CONTRATADO sem ônus para o Tribunal e executados por laboratórios aprovados pela mesma.



**PODER JUDICIÁRIO
TRIBUNAL REGIONAL DO TRABALHO DA 8ª REGIÃO
COORDENADORIA DE MANUTENÇÃO E PROJETOS**



Os materiais que não atenderem às especificações não poderão ser estocados na obra.

Os materiais inflamáveis só poderão ser depositados em áreas autorizadas pela FISCALIZAÇÃO, devendo o CONTRATADO providenciar para estas áreas os dispositivos de proteção contra incêndios determinada pelos órgãos competentes.

As cores, padronagens e texturas de quaisquer materiais e pinturas a serem executadas na obra serão definidas ou confirmadas pela FISCALIZAÇÃO no momento oportuno para posterior aplicação na obra.

No caso em que o CONTRATADO venha, como resultado das suas operações, danificar áreas dentro do Tribunal, ele deverá recuperá-las às suas expensas, deixando-a em conformidade com o seu estado original.

Cumpra ao CONTRATADO providenciar o pessoal habilitado necessário para a execução da obra até o cumprimento integral do contrato.

O CONTRATADO deverá manter permanentemente na obra um preposto que, na ausência do Responsável Técnico, será seu representante. Somente essas pessoas serão consideradas habilitadas a tratar com a FISCALIZAÇÃO.

Os membros e representantes da FISCALIZAÇÃO e todos àqueles por ela autorizados terão livre acesso às obras e a todos os locais onde estejam sendo realizados trabalhos, estocados e ou fabricados materiais e equipamentos relativos à obra, ainda que nas dependências do CONTRATADO.

A equipe técnica do CONTRATADO responsável pelos serviços deverá contar com profissionais especializados e devidamente habilitados para desenvolverem as diversas atividades necessárias à execução da obra.

A qualquer tempo a FISCALIZAÇÃO poderá solicitar a substituição de qualquer membro da equipe técnica do CONTRATADO, ou de seus subempreiteiros, desde que entenda que seja benéfico ao desenvolvimento dos trabalhos.

O CONTRATADO deverá providenciar Diário de Obra, onde serão registradas todas as atividades, ocorrências e demais fatos relevantes relativos à obra.

O CONTRATADO cuidará para que toda a obra permaneça sempre limpa e arrumada, com os materiais estocados e empilhados em local apropriado, por tipo e qualidade.

A obra só será considerada entregue, após o término, por completo, de todos os trabalhos, inclusive limpeza final e entrega dos "As Built", além da vistoria efetuada pela FISCALIZAÇÃO que, em



PODER JUDICIÁRIO
TRIBUNAL REGIONAL DO TRABALHO DA 8ª REGIÃO
COORDENADORIA DE MANUTENÇÃO E PROJETOS



aceitando a entrega, emitirá o Termo de Recebimento Provisório.

O CONTRATADO deverá obter junto à FISCALIZAÇÃO, autorização para acesso às áreas de trabalho, especialmente quando os serviços ocorrerem fora do expediente normal ou nos finais de semana e feriados, mediante a apresentação da relação de funcionários, que deverão estar identificados e uniformizados no ato da identificação.

Caberá ao CONTRATADO a responsabilidade de proporcionar e fiscalizar a utilização dos Equipamentos de Proteção Individual (EPI), de acordo com a legislação vigente. A não utilização dos referidos equipamentos de proteção individual gerará a paralisação dos serviços, e se reiterada a paralisação da obra até que seja regularizada a situação.

Caberá ao CONTRATADO o cumprimento integral das NR's - Normas Regulamentadoras, conforme as versões mais atualizadas, em especial a NR-18 (CONDIÇÕES E MEIO AMBIENTE DE TRABALHO NA INDÚSTRIA DA CONSTRUÇÃO); a NR-1 (DISPOSIÇÕES GERAIS e GERENCIAMENTO DE RISCOS OCUPACIONAIS); a NR-10 (SEGURANÇA EM INSTALAÇÕES E SERVIÇOS EM ELETRICIDADE) e a NR-35 (TRABALHO EM ALTURA).

Ainda, em atenção ao que preconiza a NR-1, o CONTRATADO deverá apresentar, em até 15 (quinze) dias da assinatura da OS-Ordem de Serviço, o PGR-Programa de Gerenciamento de Riscos Ocupacionais e o PCMSO (Programa de Controle Médico de Saúde Ocupacional), bem como também, a relação de funcionários, dada a devida anuência da empresa, com o estado de saúde avaliado como apto para desenvolver trabalhos em altura, juntamente com o certificado de treinamento em altura, conforme determina a NR-35.

O CONTRATADO será responsável pela observância das leis, decretos, regulamentos, portarias e normas federais, estaduais e municipais direta e indiretamente aplicáveis ao objeto do contrato, inclusive por suas subcontratadas.

O CONTRATADO se obriga a obter todas as licenças, aprovações e franquias em tempo hábil necessário aos serviços, observando todas as leis, regulamentos e posturas referentes à obra e a segurança do trabalho.

Durante a execução dos serviços, o CONTRATADO deverá:

Providenciar o pagamento de todas as Licenças e Taxas necessárias, os quais deverão ser diluídos no Orçamento da proponente;

Providenciar junto ao CREA ou CAU as anotações de responsabilidade técnica - ART'S referentes ao objeto do contrato e especificações pertinentes, nos termos da Lei nº. 6496/77;



PODER JUDICIÁRIO
TRIBUNAL REGIONAL DO TRABALHO DA 8ª REGIÃO
COORDENADORIA DE MANUTENÇÃO E PROJETOS



Responsabilizar-se pelo fiel cumprimento de todas as disposições e acordos relativos à legislação social e trabalhista e do Sindicato da Categoria em vigor, particularmente no que se refere ao pessoal alocado nos serviços objeto do contrato.

Efetuar o pagamento de todos os impostos, taxas e demais obrigações fiscais incidentes ou que vierem a incidir sobre o objeto do contrato, até o recebimento definitivo dos serviços.

Será de responsabilidade da empresa CONTRATADO a guarda e vigilância dos materiais necessários à obra, assim como ficará obrigada a demolir e refazer os trabalhos rejeitados pela FISCALIZAÇÃO. A presença da FISCALIZAÇÃO na obra não exime de responsabilidade a empresa CONTRATADO.

Deverão ser pagos pontualmente todas as despesas de emolumentos, alvarás, licenças, impostos e encargos sociais relativos às obras, ficando a encargo do CONTRATADO os seus custos e quaisquer multas ou penalidades aplicadas por autoridades competentes ocasionadas pelo não cumprimento de obrigações referentes à obra.

O aceite desta etapa de serviços será concedido pela FISCALIZAÇÃO, mediante apresentação, por parte do CONTRATADO, dos documentos que comprovem o reconhecimento dos órgãos competentes.

Os itens componentes da Administração Local deverão ser medidos e pagos proporcionalmente ao percentual de execução da obra, conforme o subitem 9.3.2.2 do Acórdão 2.622/2013-TCU-Plenário.

A FISCALIZAÇÃO poderá exigir do CONTRATADO a substituição do residente ou de qualquer um dos profissionais, caso se verifiquem falhas que comprometam a estabilidade e a qualidade do empreendimento, inobservância dos respectivos projetos e das especificações técnicas, bem como, atrasos parciais do cronograma físico que impliquem prorrogação do prazo final da obra.

Todo o contato entre a FISCALIZAÇÃO e o CONTRATADO será, de preferência, procedido através do preposto residente. O CONTRATADO se obriga a facilitar a ação da FISCALIZAÇÃO, proporcionando-lhe fácil acesso à todas as partes da obra e à sua respectiva documentação.

O CONTRATADO não poderá subempreitar a totalidade dos serviços, podendo, entretanto, fazê-lo parcialmente dentro dos limites estabelecidos no Edital, ficando direta e exclusivamente responsável pela fiel observância das condições nos documentos correlatos.

O CONTRATADO se obrigará a prestar à obra toda assistência técnica, administrativa e fornecimento de material e mão de obra, inclusive de consultores a serem aprovados pela FISCALIZAÇÃO, necessários ao andamento conveniente dos trabalhos, de modo a cumprir sem atraso as diversas etapas do prazo contratual estipulado.



**PODER JUDICIÁRIO
TRIBUNAL REGIONAL DO TRABALHO DA 8ª REGIÃO
COORDENADORIA DE MANUTENÇÃO E PROJETOS**



A obra também deverá conter todo material de expediente para perfeito andamento dos serviços administrativos.

O CONTRATADO deverá manter materiais de Primeiros Socorros visando um eventual atendimento emergencial de primeiros socorros, guardados em local apropriado e durante todo o período da obra como um pequeno armário “Farmácia” com medicamentos, tais como: ataduras, gazes hidrófilas, fita microporosa hipoalérgica para curativos, soro fisiológico, álcool em gel 70%, algodão, mercúrio cromo, colar cervical médio, pomadas cicatrizantes, e demais medicamentos básicos para quaisquer tipo de atendimento de emergência médica na obra.

O CONTRATADO deverá arcar com todos os custos para o fornecimento de uniforme com identificação do CONTRATADO e crachás de identificação funcional dos trabalhadores

DA DECLARAÇÃO QUANTO À CIÊNCIA DA FORMA ELETRÔNICA (e-mail) DE NOTIFICAÇÃO E COMUNICAÇÃO COM O CONTRATADO DURANTE A EXECUÇÃO DOS SERVIÇOS

Declarar o nome, RG, CPF e endereço eletrônico (e—mail) de representante da empresa, responsável pelo acompanhamento da execução do Contrato, pelos quais o TRIBUNAL deverá contatar e notificar a empresa acerca das demandas e notificações surgidas durante a execução contratual;

Declarar ciência de que:

O endereço eletrônico de representação da empresa informado será a ferramenta eletrônica utilizada para encaminhamento das demandas relacionadas a execução do contrato, a serem formalizadas pelo Tribunal, por envio de correspondência eletrônica (e—mail), inclusive as referentes aos pedidos de fornecimento, acompanhados das respectivas Notas de Empenho, bem como, demais notificações com informações sobre providências e medidas decorrentes da execução contratual;

no que se refere aos prazos previstos nas demandas relacionadas a execução do contrato, serão contados a partir do envio de correspondência eletrônica (e—mail) por parte do Tribunal;

Deverá ser repassada, imediatamente, ao Tribunal, qualquer alteração relacionada ao representante da empresa e do endereço eletrônico da empresa.

DA DECLARAÇÃO QUANTO À CIÊNCIA DA POSSIBILIDADE DO TRIBUNAL REALIZAR EVENTOS DE FISCALIZAÇÃO CONTRATUAL NO APLICATIVO GOOGLE MEET (REUNIÕES TELEPRESENCIAIS)

Declarar ciência sobre a possibilidade do Tribunal, mediante prévio agendamento, realizar reuniões telepresenciais no aplicativo Google Meet, referentes a eventos de fiscalização contratual de forma



**PODER JUDICIÁRIO
TRIBUNAL REGIONAL DO TRABALHO DA 8ª REGIÃO
COORDENADORIA DE MANUTENÇÃO E PROJETOS**



remota, considerados os seguintes requisitos:

Registros de reuniões no aplicativo Google Meet, a serem gravados pelo Tribunal (com inclusão de link da gravação no processo da contratação) de eventos do tipo: (i) esclarecimentos sobre anotações do livro diário; (ii) fiscalizações; (iii) medições; (iv) outros, no interesse da contratação;

O CONTRATADO deverá dispor de equipamentos de TIC (notebooks, smartphones) adequados à participação nas reuniões, na sede da empresa e no local de realização dos serviços, que possibilitem o registro de imagens e sons.

Os encargos de planejamento da contratação decorrem das atividades e respectivas remunerações previstas em contrato, decorrente da remuneração da administração central (BDI) e administração local (planilha de preços), considerados os requisitos acima.

DA APRESENTAÇÃO DE CRONOGRAMA DE SUPRIMENTOS DA OBRA

A CONTRATADA, vencedora do certame, deverá apresentar curva ABC de insumos baseada no cronograma físico financeiro contratual, devendo ter como fundamento o modelo elaborado pelo Tribunal.

A CONTRATADA deverá, com base na curva ABC e no cronograma físico financeiro apresentar cronograma de fornecimento de materiais da obra.

Especial atenção àqueles que não forem adquiridos no mercado local e que demandam tempo para aquisição, fabricação e entrega. Nesses casos específicos o CONTRATADO deverá informar e comprovar a aquisição dos mesmos em tempo hábil para a aplicação na obra de modo a evitar o comprometimento dos marcos contratuais.

Se necessário, a Fiscalização do Contrato fará diligências junto ao fabricante ou fornecedor ou no local de armazenamento dos materiais, se localizados fora das dependências do TRT, para garantir que sua aplicação será realizada nos prazos avançados em contrato.

As medidas indicadas visam possibilitar o efetivo planejamento e gestão da obra com delimitação da programação prévia baseada no cronograma físico-financeiro, sendo atribuição do CONTRATADO a definição e comprovação da adoção de estratégias de suprimentos e mobilização de mão de obra, inclusive com apresentação de documentação comprobatória, de forma antecedente à execução das etapas previstas em cronograma.

Os encargos de planejamento da contratação decorrem das atividades e respectivas remunerações previstas na administração central (BDI) e administração local (planilha de preços), considerados os seguintes requisitos acima.



PODER JUDICIÁRIO
TRIBUNAL REGIONAL DO TRABALHO DA 8ª REGIÃO
COORDENADORIA DE MANUTENÇÃO E PROJETOS



3. ESPECIFICAÇÕES TÉCNICAS

ITEM	MATERIAL/SERVIÇO	ESPECIFICAÇÕES TÉCNICAS	
1.	ADMINISTRAÇÃO DA OBRA (3º QUARTIL 8,87% - ACÓRDÃO 2622/2013 - PLENÁRIO)		
1.1	TÉCNICO EM SEGURANÇA DO TRABALHO COM ENCARGOS COMPLEMENTARES	Descrição:	Técnico em segurança com registro no MTE e com CREA ativo para os serviços de demolição. O técnico deve estar disponível na obra durante toda a jornada de trabalho. É vedado o acúmulo de funções de administração de obra.
		Critério de Medição:	Proporcionalmente ao valor pago pela medição.
1.2	ENCARREGADO GERAL DE OBRAS COM ENCARGOS COMPLEMENTARES	Descrição:	O encarregado geral/mestre de obras deverá estar presente na obra, toda a jornada de trabalho diária, do início até a entrega e recebimento dos serviços contratados.
		Critério de medição	Proporcionalmente ao valor pago pela medição.
1.3	ENGENHEIRO CIVIL DE OBRA JÚNIOR COM ENCARGOS COMPLEMENTARES	Descrição:	Engenheiro civil com registro no CREA; O engenheiro civil deverá estar presente na obra, do início até a entrega e recebimento dos serviços contratados, com carga horária mínima de 01 hora por dia.
		Critério de medição	Proporcionalmente ao valor pago pela medição.
2.	SERVIÇOS INICIAIS		
2.1	TAPUME COM TELHA METÁLICA.	Descrição:	Tapume com telha metálica para a complementação de tapume já existente.
		Critério de Medição:	por área de telha metálica instalada.
		Informações Gerais:	execução de tapume por etapa de obra executada, utilizando telha trapezoidal em aço zincado, sem pintura, pontalete e tábuas de 2,5x 15cm em pinus, mista ou equivalente da região - bruta, e equipamento seera circular de bancada com motor elétrico potência de 5hp, com coifa para disco 10", conforme o projeto do estacionamento.
		Execução:	1) Verificar a área dos tapumes a serem instalados, e cortar o comprimento necessário das peças com o equipamento necessário; 2) Fazer a escavação no local onde será inserido o pontalete, e durante a inserção verificar o nível; 3) No solo, fazer o chumbamento, com preparo manual de concreto magro para lastro, traço 1:4,5:4,5, dos pontaletes e em seguida, colocar as telhas metálicas para o fechamento.
		Normas:	NR-18;
2.2	PLACA DE OBRA EM LONA COM PLOTAGEM DE GRÁFICA	Descrição:	A placa com estrutura em madeira branca nas dimensões de 1,50m x 2,00m e com lona em plotagem gráfica.
		Critério de Medição:	Por área de lona instalada.
		Informações Gerais:	A placa deve ser instalada no local indicado pela FISCALIZAÇÃO, com a identificação da obra, nomeando a empresa CONTRATADA e seus responsáveis técnicos, de acordo com a legislação em vigor e conforme croqui aprovado pela FISCALIZAÇÃO, de acordo com o modelo:
		Normas:	Deverão ser observadas as leis, regulamentos e posturas a que se referem, além das determinações do Conselho Regional de Engenharia e Agronomia, especialmente no que se refere à colocação de placas contendo o nome do responsável pela execução das obras, do autor ou autores do projeto, tendo em vista as exigências de registros no CREA. DA
2.3	MONTAGEM E DESMONTAGEM DE ANDAIME MODULAR FACHADEIRO, COM PISO METÁLICO, (EXCLUSIVE ANDAIME E LIMPEZA)	Descrição:	MONTAGEM E DESMONTAGEM DE ANDAIME MODULAR FACHADEIRO, COM PISO METÁLICO, (EXCLUSIVE ANDAIME E LIMPEZA).
		Critério de Medição:	por metro quadrado.
		Informações Gerais:	Montagem e desmontagem de andaime modular fachadeiro, com piso metálico, incluindo transporte horizontal manual de tubo de aço carbono leve ou médio, preto ou galvanizado, com diâmetro maior que 32mm e menor ou igual a 65mm, excluindo andaime e limpeza.
		Execução:	a) executar as bases com sapatas ajustáveis para o nivelamento, tanto em pisos regulados como nos ajustados, e após posicionar as bases, deve-se instalar os quadros fixos verticalmente sobre as sapatas; b) as pranchas metálicas que compõem o piso deverão ser encaixadas na horizontal sobre o módulo montado, e a fixação das pranchas metálicas é feita através de grampos metálicos que conferem estabilidade ao elemento; c) as etapas anteriores deverão ser repetidas consecutivamente, tanto na horizontal quanto na vertical, durante esse processo as ancoragens são presas às esperas chumbadas junto à estrutura, e ao final da montagem, o andaime deve receber uma cobertura externa feita em tela plástica.
		Normas:	NBR 6494; NR-18;
2.4	LOCAÇÃO DE ANDAIME METALICO TIPO FACHADEIRO, PECAS COM APROXIMADAMENTE 1,20 M DE LARGURA E 2,0 M DE ALTURA, INCLUINDO DIAGONAIS EM X, BARRAS DE LIGACAO, SAPATAS E DEMAIS ITENS NECESSARIOS A MONTAGEM (NAO INCLUI INSTALACAO)	Descrição:	LOCAÇÃO DE ANDAIME METALICO TIPO FACHADEIRO, PECAS COM APROXIMADAMENTE 1,20 M DE LARGURA E 2,0 M DE ALTURA, INCLUINDO DIAGONAIS EM X, BARRAS DE LIGACAO, SAPATAS E DEMAIS ITENS NECESSARIOS A MONTAGEM (NAO INCLUI INSTALACAO).
		Critério de Medição:	metro quadrado por mês.
		Informações Gerais:	As peças e montagem dos andaimes deverão estar em conformidade com o código da construção civil, devendo ser dimensionados e construídos de modo a suportar, com segurança, as cargas de trabalho a que estarão sujeitos. O andaime deve ser metálico tipo fachadeiro, peças com aproximadamente 1,20 m de largura e 2,0 m de altura, incluindo diagonais em "X" para travamento, barras de ligação, sapatas e demais itens necessários a montagem. Também o piso/plataforma metálico de trabalho, guarda-corpo nas plataformas, sapatas, escada, rodapé no perímetro da plataforma e fixações necessárias para a montagem do andaime. Devem ser enviados comprovantes de locação e/ou serão observados pela FISCALIZAÇÃO, a devida instalação dos componentes temporários.
		Normas:	NBR - 18; NBR 15.965;
2.5	COLOCAÇÃO DE TELA EM ANDAIME FACHADEIRO.	Descrição:	COLOCAÇÃO DE TELA EM ANDAIME FACHADEIRO.
		Critério de Medição:	por metro quadrado.
		Informações Gerais:	A tela deve ser tipo fachadeira produzida com monofilamentos de polietileno de alta densidade (malha tecida). Rolos de 100m de comprimento e largura de 3m, cor branca, sem logomarca.
		Normas:	NR - 18; NBR 15.965;
2.6	TAXA DE EMISSÃO DE ALVARÁ DE OBRA (OU DEMOLIÇÃO) PARA ÁREA MAIOR QUE 300,00 M2	Descrição:	Taxa de emissão de alvará de obra pela Secretaria Municipal de Urbanismo
2.7	TAXA DE EMISSÃO DE ANOTAÇÃO DE RESPONSABILIDADE TÉCNICA (ACIMA DE R\$ 15.000,01)	Descrição:	Taxa para emissão de Anotação de Responsabilidade Técnica para execução da obra pelo engenheiro civil e técnico em segurança do trabalho.
2.8	ATESTADO DE VIABILIDADE TECNICA (APÓS APRESENTAÇÃO DE TODO PROJETO)	Descrição:	ATESTADO DE VIABILIDADE TECNICA (APÓS APRESENTAÇÃO DE TODO PROJETO).



PODER JUDICIÁRIO
TRIBUNAL REGIONAL DO TRABALHO DA 8ª REGIÃO
COORDENADORIA DE MANUTENÇÃO E PROJETOS

	(APOS APRESENTAÇÃO DE TODO PROJETO)	Informações Gerais:	Taxa exigida pela Companhia de Saneamento do Pará (COSANPA) para que haja o ateste da viabilidade técnica do projeto de drenagem pluvial da edificação. A mesma é exigida após a apresentação dos projetos de drenagem em COSANPA, verificando pelo órgão se os mesmos são adequados tecnicamente.
2.9	DECLARAÇÃO DE HABITE-SE (APÓS ANÁLISE DO PROJETO)	Descrição:	DECLARAÇÃO DE HABITE-SE (APÓS ANÁLISE DO PROJETO).
		Informações Gerais:	Taxa emitida pela Companhia de Saneamento do Pará (COSANPA) após a análise do projeto de drenagem pluvial da edificação. A declaração de Habite-se é emitida após a verificação pela COSANPA se os projetos apresentados são adequados tecnicamente.
3. DEMOLIÇÕES E RETIRADAS			
3.1 PROJETOS E LICENÇAS			
3.1.1	Projeto Estrutural - Aço/alumínio/madeira. Observação: Área de projeção.	Descrição:	Projeto executivo estrutural de madeira para escoramento das paredes dos imóveis a serem demolidos.
		Informações Gerais:	A empresa contratada deverá elaborar e apresentar detalhamento executivo da estrutura, considerando as medidas colocadas no projeto básico. O Projeto Executivo deverá apresentar todos os elementos necessários à realização do objeto, detalhando todas as interfaces dos sistemas e seus componentes. 1) Critérios: Utilização de solução compatível com a instalação do sistema em 3.2. 2) Utilização de solução que visem a segurança e proteção das pessoas impactadas pela demolição; 3) Basear-se no projeto básico.
3.1.2	Plano de Gerenciamento de resíduos sólidos da construção civil - PGRSCC	Informações Gerais:	o Plano de Gerenciamento de Resíduos da Construção Civil – PGRCC para orientar e determinar o manejo e destinação ambientalmente adequados de todos os resíduos gerados durante a obra a ser executada, conforme IN nº 01/2010 da SLTI/MPOG. O PGRCC deverá ser elaborado nas condições determinadas pelo Conselho Nacional do Meio Ambiente – CONAMA e deverá ter: <ul style="list-style-type: none">• A identificação e quantificação dos resíduos gerados;• O processo de triagem dos resíduos, se feito na obra ou nos locais de destinação licenciados para essa finalidade;• O acondicionamento adequado dos resíduos desde a sua geração até o seu transporte, de forma a assegurar a reutilização e a reciclagem;• A forma de transporte dos resíduos em conformidade com as etapas anteriores e de acordo com as normas técnicas vigentes e;• A destinação final, de acordo com a Resolução CONAMA nº 307 (por classes de resíduos).
3.1.3	PLANO DE DEMOLIÇÃO, INCLUSIVE COM PROJETOS EXECUTIVOS, PLOTAGENS E ELEMENTOS GRÁFICOS EM MÍDIA DIGITAL	Descrição:	Plano que apresenta as diretrizes e processos executivos para a demolição das casas desapropriadas na Avenida Senador Lemos. O plano de demolição deve ter, mas não se limitando, os seguintes requisitos: 1) Introdução do plano com informações como o objeto, localização, condições ambientais e escopo do projeto; 2) Metodologia de demolição demonstrando as etapas de 3.3; 3) Plantas e projetos executivos; 4) Relatório de impacto no tráfego; 5) Relatórios fotográficos. A CONTRATADA deve basear-se no projeto básico.
		Informações Gerais:	Plano que apresenta as diretrizes e processos executivos para a demolição das casas desapropriadas na Avenida Senador Lemos. O plano de demolição deve ter, mas não se limitando, os seguintes requisitos: 1) Introdução do plano com informações como o objeto, localização, condições ambientais e escopo do projeto; 2) Metodologia de demolição demonstrando as etapas de 3.3 em fotografias e BIM; 3) Plantas e projetos executivos; 4) Relatório de impacto no tráfego. 5) Relatórios fotográficos.
3.1.4	TAXA DE EMISSÃO DE ANOTAÇÃO DE RESPONSABILIDADE TÉCNICA (ATÉ R\$ 15.000)	Descrição:	Taxa de emissão de Anotação de Responsabilidade Técnica para os profissionais que executarão os projetos e planos previstos em 3.1.
3.2 ESCORAMENTO			
3.2.1	LOCAÇÃO DE VIGA SANDUICHE METALICA VAZADA PARA TRAVAMENTO DE PILARES. ALTURA DE *8* CM, LARGURA DE *6* CM E EXTENSAO DE 2 M	Descrição:	Viga sanduiche é confeccionada em perfil "U" simples ou enrijecido para travamento das parede junto ao escoramento em forma ancoragem gravata.
		Critério de Medição:	Unidades de vigas locadas x tempo estipulado pela Administração de 15 dias para a conclusão da etapa.
		Informações Gerais:	As vigas devem ser utilizadas conforme necessidade do projeto em 3.1.1.
3.2.2	LOCAÇÃO DE BARRA DE ANCORAGEM DE 0,80 A 1,20 M DE EXTENSAO, COM ROSCA DE 5/8", INCLUINDO PORCA E FLANGE	Descrição:	Locação de barra de ancoragem para o travamento da viga sanduiche e travamento das paredes a serem demolidas.
		Critério de Medição:	Unidades locadas x tempo estipulado pela Administração de 15 dias para a conclusão da etapa.
		Informações Gerais:	As barras devem ser utilizadas de acordo com o projeto em 3.1.1.
3.2.3	(COMPOSIÇÃO PARAMÉTRICA) ESCORAMENTO EM MADEIRA DE MURO OU PAREDE EXISTENTE	Descrição:	Escoramento em treliça com vigas de madeira apoiando as paredes por formas de chapa de madeira, incluindo sapata de concreto.
		Critério de Medição:	Por área de parede escorada pela chapa de madeira
		Informações Gerais:	A CONTRATADA deve realizar o escoramento utilizando uma treliça de madeira para cada folha de chapa de madeira. O escoramento em madeira será realizado nas áreas das parede existentes a serem demolidas, conforme o projeto executivo do item 3.1.1.





PODER JUDICIÁRIO
TRIBUNAL REGIONAL DO TRABALHO DA 8ª REGIÃO
COORDENADORIA DE MANUTENÇÃO E PROJETOS

		Execução:	De acordo com o item 3.1.1.
		Normas:	NBR 14931; NBR 6118; NBR7190
3.3	EXECUÇÃO DA DEMOLIÇÃO		
3.3.1	REMOÇÃO DE TELHAS DE FIBROCIMENTO, METÁLICA E CERÂMICA, DE FORMA MECANIZADA, COM USO DE GUINDASTE, SEM REAPROVEITAMENTO.	Descrição:	Remoção de telhas de fibrocimento e cerâmica existentes nas casas.
		Critério de Medição:	por área real do telhado a ser retirado.
		Execução:	É obrigatória a verificação de EPC necessários para a execução do serviço; Retirar o telhamento manualmente, de forma cuidadosa, e baixá-las até o local de destinação de resíduos com o uso de guindaste. A remoção de telhas será feita com ajuda de servente que estará em plataforma elevatória e guiará até a lança telescópica com o máximo de cuidado para
		Normas:	NR 18;
3.3.2	REMOÇÃO DE TRAMA DE MADEIRA PARA COBERTURA, DE FORMA MANUAL, SEM REAPROVEITAMENTO.	Descrição:	Remoção da trama de madeira existente que serve de estrutura do telhado.
		Critério de Medição:	Por área em projeção de trama de madeira para telhamento a ser retirada.
		Informações Gerais:	A contratada deve realizar de forma manual a remoção das tramas de madeira para cobertura, e descartar de forma correta, sabendo que as mesmas não terão reaproveitamento.
		Execução:	1) Antes de iniciar a remoção, analisar a estabilidade da estrutura; 2) Checar se os EPC necessários estão instalados e usar os EPI exigidos para essa atividade; 3) Soltar as extremidades dos elementos em madeira e retirar cada elemento manualmente.
		Normas:	NR 18;
3.3.3	DEMOLIÇÃO DE ALVENARIA PARA QUALQUER TIPO DE BLOCO, DE FORMA MECANIZADA, SEM REAPROVEITAMENTO.	Descrição:	Demolição da alvenaria existente.
		Critério de Medição:	por volume de parede em alvenaria demolida.
		Informações Gerais:	a contratada deve realizar a demolição de alvenaria para qualquer tipo de bloco, de forma mecanizada, sem reaproveitamento, utilizando uma pá-carregadeira e caçamba para o auxílio na atividade.
		Execução:	1) Antes de iniciar a demolição, deve-se analisar a estabilidade da estrutura; 2) Checar se os EPC necessários estão instalados e usar os EPI exigidos para essa atividade; 3) A demolição é feita com a pá carregadeira, que empurra a parede, que desmorona contra o chão.
		Normas:	NR 18;
3.3.4	DEMOLIÇÃO DE PILARES E VIGAS EM CONCRETO ARMADO, DE FORMA MECANIZADA COM MARTELETE, SEM REAPROVEITAMENTO.	Descrição:	Demolição dos elementos estruturais em concreto armado.
		Critério de Medição:	por volume do pilar ou viga em concreto armado a ser demolido
		Informações Gerais:	a contratada deve realizar a demolição de pilares e vigas em concreto armado, de forma mecanizada com martelo ou rompedor pneumático manual, com silenciador.
		Execução:	1) Antes de iniciar a demolição deve-se analisar a estabilidade da estrutura, checando se os EPC necessários estão instalados, utilizando os EPI exigidos para a atividade e retirar todas as cargas que estejam atuando no elemento a ser demolido; 2) Antes da demolição, utilizar cabos de sustentação para que o elemento tombe lentamente e quebrar o concreto com o martelo nas extremidades do elemento, expondo as armaduras; 3) Cortar as armaduras com tesoura e tombar lentamente o elemento cortado através dos cabos de sustentação, e possuir cortando a peça em partes menores para auxiliar o transporte.
		Normas:	NR 18;
3.3.5	DEMOLIÇÃO DE LAJES, EM CONCRETO ARMADO, DE FORMA MECANIZADA COM MARTELETE, SEM REAPROVEITAMENTO.	Descrição:	Demolição de alguns elementos de laje em concreto, no segundo pavimento.
		Critério de Medição:	por m² de laje a ser demolido.
		Informações Gerais:	A contratada deve realizar a demolição de lajes em concreto armado, de forma mecanizada utilizando martelo ou rompedor pneumático manual, com silenciador.
		Execução:	1) Antes de iniciar a demolição deve-se analisar a estabilidade da estrutura, checando se os EPC necessários estão instalados, utilizando os EPI exigidos para a atividade e retirar todas as cargas que estejam atuando no elemento a ser demolido; 2) A laje de concreto deve ser demolida gradualmente com o cuidado de não instabilizar eventual parte que esteja dando suporte aos operários; 3) A demolição da laje é feita com o uso de martelo manual, nas partes de concreto, e de tesoura, nas armaduras.
		Normas:	NR 18;
3.3.6	DEMOLIÇÃO DE PISO DE CONCRETO SIMPLES, DE FORMA MECANIZADA COM MARTELETE, SEM REAPROVEITAMENTO.	Descrição:	Demolição do piso em concreto apoiado sobre o solo no pavimento térreo.
		Critério de Medição:	por m² de piso a ser demolido.
		Informações Gerais:	A contratada deve realizar a demolição de piso de concreto simples, de forma manual com marreta, e descartar de forma correta, sabendo que não terá reaproveitamento.
		Execução:	1) Antes de iniciar a demolição, deve-se analisar a estabilidade da estrutura; 2) Checar se os EPC necessários estão instalados e usar os EPI exigidos para essa atividade; 3) Realizar a demolição do piso com o uso de marreta.
		Normas:	NR 18;
3.3.8	DEMOLIÇÃO MANUAL DE DIVISÓRIA DE MADEIRA, INCLUSIVE AFASTAMENTO E EMPILHAMENTO, EXCLUSIVE TRANSPORTE E RETIRADA DO MATERIAL DEMOLIDO	Descrição:	Demolição manual de divisória de madeira do segundo pavimento, incluindo as vigas e estruturas de sustentação
		Critério de Medição:	por m² de piso e viga de madeira a ser demolido.
		Informações Gerais:	A contratada deve realizar a demolição de piso/viga de madeira, bem como a carga, e o transporte de entulhos até a caçamba.
3.3.9	LOCAÇÃO DE PLATAFORMA ELEVATÓRIA ARTICULADA, COM ALTURA APROXIMADA DE 20 M, CAPACIDADE DE CARGA DE 227 KG, DIESEL	Descrição:	Locação de plataforma articulada que servirá para o auxílio da demolição e como EPC.
		Critério de Medição:	por unidade x mês utilizado.
		Informações Gerais:	a contratada deve realizar a locação de plataforma elevatória articulada com altura aproximada de 20m, para auxiliar nos serviços necessários, conforme plano de demolição e projeto básico.
3.3.10	CARGA, MANOBRA E DESCARGA DE ENTULHO EM CAMINHÃO BASCULANTE 6 M³ - CARGA COM ESCAVADEIRA HIDRÁULICA (CAÇAMBA DE 0,80 M³ / 111 HP) E DESCARGA LIVRE (UNIDADE: M3).	Descrição:	Carga e descarga dos entulhos produzidos na demolição
		Critério de Medição:	por volume solto (em m³) de entulho.
		Informações Gerais:	A contratada deve realizar carga, manobra e descarga de entulho em caminhão basculante e descarga livre (basculamento do caminhão).
		Normas:	NR 11;
3.3.11	SERVENTE DE OBRAS COM ENCARGOS COMPLEMENTARES	Descrição:	Servente para auxílio nos serviços de demolição com a plataforma elevatória.
4.	ESTRUTURA E FUNDAÇÕES		
4.1	FUNDAÇÕES		
4.1.1	ESCAVAÇÃO MANUAL PARA BLOCO DE COROAMENTO OU SAPATA (INCLUINDO ESCAVAÇÃO PARA COLOCAÇÃO DE FÓRMAS).	Descrição:	Escavação manual para os blocos de coroamento
		Critério de Medição:	por m³ efetivamente escavado dos blocos ou sapatas.
		Informações Gerais:	execução de escavação manual para bloco de coroamento ou sapata, com a inclusão do serviço de escavação para colocação de fôrmas, de acordo com o projeto de fundações do estacionamento.
		Execução:	1) Deve-se marcar no terreno as dimensões dos blocos a serem escavados e executar a cava utilizando pá, picareta e ponteira; 2) Após o arrasamento das estacas, finalizar a escavação do fundo e realizar o nivelamento; 3) Retirar todo material solto do fundo de modo que em todo o processo seja respeitado o embutimento da estaca no bloco, bem como os arranques de armadura desta especificados em projeto de fundações.



PODER JUDICIÁRIO
TRIBUNAL REGIONAL DO TRABALHO DA 8ª REGIÃO
COORDENADORIA DE MANUTENÇÃO E PROJETOS

4.1.2	ARMAÇÃO DE BLOCO UTILIZANDO AÇO CA-50 DE 6,3 MM - MONTAGEM. AF_01/2024	Normas:	NBR 6122.
		Descrição:	Armação dos blocos de coroamento
		Critério de Medição:	por kg de barra principal armada
		Informações Gerais:	a contratada deverá realizar corte e dobra do aço CA-50, com diâmetro de 6,3 mm, para a utilização na execução do projeto de estrutura do estacionamento.
		Execução:	1) Com uma máquina de corte posicionada sobre uma bancada de trabalho, realizar o corte das barras obedecendo as medidas indicadas no projeto da estrutura; 2) Após a liberação das barras cortadas, sobre uma bancada de trabalho com pinos fixados, marcar o posicionamento das dobras; 3) Por fim, executar o dobramento das barras, utilizando chave de dobra compatível com a bitola do vergalhão correspondente.
4.1.3	LASTRO DE CONCRETO MAGRO, APLICADO EM BLOCOS DE COROAMENTO OU SAPATAS, ESPESSURA DE 5 CM.	Normas:	NBR 7480:2007; NBR 6118:2023;
		Descrição:	Lastro para os blocos de coroamento das fundações
		Critério de Medição:	pela área de concreto magro para execução de lastro, com espessura de 5cm.
		Informações Gerais:	execução de lastro de concreto magro com espessura de 5 cm, aplicado nos blocos de coroamento ou sapatas, de acordo com o projeto executivo.
		Execução:	1) Lançar e espalhar o concreto sobre solo firme e compactado ou sobre lastro de brita; 2) Em áreas extensas ou sujeitas a grande solicitação, prever juntas conforme utilização ou previsto em projeto; 3) Realizar o acabamento nivelando a superfície final.
4.1.4	FABRICAÇÃO, MONTAGEM E DESMONTAGEM DE FÔRMA PARA BLOCO DE COROAMENTO, EM MADEIRA SERRADA, E=25 MM, 4 UTILIZAÇÕES.	Normas:	NBR 6122:2019;
		Descrição:	Formas para os blocos de coroamento
		Critério de Medição:	por área da superfície da fôrma de bloco de coroamento em contato com o concreto.
		Informações Gerais:	fabricação, montagem e desmontagem de fôrma em madeira serrada para os blocos de coroamento de acordo com o projeto executivo estrutural.
		Execução:	1) Conferir as medidas e realizar o corte das peças de madeira não aparelhada, e observar a perfeita marcação das posições dos cortes, utilizando trena metálica calibrada, esquadro de braços longos, transferidor mecânico ou marcador eletrônico de ângulo, etc; 2) Pregar os sarrafos nas tábuas, de acordo com o projeto, para compor os painéis que estarão em contato com o concreto e executar os demais dispositivos do sistema de fôrmas, conforme projeto de fabricação; 3) Fazer a marcação das faces para auxílio na montagem das fôrmas, posicionar as quatro faces, conforme projeto, e pregá-las com prego de cabeça dupla, e por fim, escorar as laterais, cravando pontalotes e sarrafos de madeira no terreno.
4.1.5	ESTACA RAIZ, DIÂMETRO DE 20 CM, SEM PRESENÇA DE ROCHA.	Normas:	NBR 14931:2004;
		Descrição:	Estaca raiz de 20 cm de diâmetro conforme projeto de fundações.
		Critério de Medição:	por metro de estaca executada.
		Informações Gerais:	para a fundação, a contratada deve utilizar estaca raiz, com diâmetro de 20cm, no local que não há presença de rocha, conforme o projeto de fundação.
		Execução:	1) perfuração do solo auxiliada por circulação de água e inserção de tubos metálicos rosqueáveis de modo rotativo, após atingir a cota de projeto, injetar golpes de água dentro da estaca, sem avançar a perfuração, para promover a limpeza interna do tubo e instalar a armadura com auxílio do guincho auxiliar da própria perfuratriz; 2) introdução do tubo de injeção até o final da perfuração e injetar a argamassa de baixo para cima, até que extravase pela boca do tubo de revestimento, garantindo que a água ou lama de perfuração seja substituída pela argamassa; 3) Completado o preenchimento da argamassa, é rosqueado na extremidade superior do revestimento um tampão metálico ligado a um compressor para permitir aplicar golpes de ar com baixa pressão durante a extração do revestimento (1 a 3 golpes por estaca), e à medida que os tubos são extraídos, injetar mais argamassa.
4.1.6	ESTACA RAIZ, DIÂMETRO DE 31 CM, SEM PRESENÇA DE ROCHA.	Normas:	NBR 6122;
		Descrição:	Estaca raiz de 30 cm de diâmetro conforme projeto de fundações.
		Critério de Medição:	por metro de estaca executada.
		Informações Gerais:	para a fundação, a contratada deve utilizar estaca raiz, com diâmetro de 31cm, no local que não há presença de rocha, conforme o projeto de fundação.
		Execução:	1) perfuração do solo auxiliada por circulação de água e inserção de tubos metálicos rosqueáveis de modo rotativo, após atingir a cota de projeto, injetar golpes de água dentro da estaca, sem avançar a perfuração, para promover a limpeza interna do tubo e instalar a armadura com auxílio do guincho auxiliar da própria perfuratriz; 2) introdução do tubo de injeção até o final da perfuração e injetar a argamassa de baixo para cima, até que extravase pela boca do tubo de revestimento, garantindo que a água ou lama de perfuração seja substituída pela argamassa; 3) Completado o preenchimento da argamassa, é rosqueado na extremidade superior do revestimento um tampão metálico ligado a um compressor para permitir aplicar golpes de ar com baixa pressão durante a extração do revestimento (1 a 3 golpes por estaca), e à medida que os tubos são extraídos, injetar mais argamassa.
4.1.7	CONCRETO MAGRO PARA LASTRO, TRAÇO 1:4,5:4,5 (EM MASSA SECA DE CIMENTO/ AREIA MÉDIA/ BRITA 1) - PREPARO MANUAL.	Normas:	NBR 6122;
		Descrição:	Concreto magro para as vigas baldrame.
		Critério de Medição:	por m³ de lastro lançado.
		Informações Gerais:	preparo manual de concreto magro, traço 1:4,5:4,5 para lastro, aplicado no local especificado no projeto do estacionamento.
		Execução:	1) Fazer uma mistura inicial a seco da areia e do cimento, conforme dosagem indicada, deixar a mesma homogeneizada com o auxílio de pás e enxadas, logo após depositar sobre a camada de areia e cimento toda a quantidade de brita e, sobre a brita, cerca da metade da quantidade de água; 2) Homogeneizar novamente com o auxílio de pás e enxadas e constituir um monte com a forma aproximada de cone; 3) Por fim, abrir uma cavidade no cento do monte e adicionar a quantidade restante de água, misturando com pás e enxadas até se obter uma massa homogênea e livre de grumos.
4.1.8	REGULARIZAÇÃO E COMPACTAÇÃO DE TERRENO MANUAL COM SOQUETE, EXCLUSIVE DESMATAMENTO, DESTOCAMENTO, LIMPEZA/ROÇADA DO TERRENO	Normas:	NBR 14931:2004; 6118:2023
		Descrição:	Regularização e compactação do terreno onde será lançado o lastro de concreto de 4.1.3 e 4.1.7.
		Critério de Medição:	Por área de terreno regularizado e compactado.
4.1.9	CONCRETAGEM DE BLOCO DE COROAMENTO OU VIGA BALDRAME, FCK 25 MPA, COM USO DE BOMBA - LANÇAMENTO, ADENSAMENTO E	Normas:	NBR 6122;
		Descrição:	Concretagem dos blocos de coroamento conforme projeto executivo estrutural.
		Informações Gerais:	execução de concreto com resistência de 25MPA.



PODER JUDICIÁRIO
TRIBUNAL REGIONAL DO TRABALHO DA 8ª REGIÃO
COORDENADORIA DE MANUTENÇÃO E PROJETOS

	ACABAMENTO. AF_01/2024	Execução:	1) Antes do lançamento do concreto, assegurar-se que as armaduras atendem a todas as disposições do projeto estrutural e que todos os embutidos foram adequadamente instalados nas fôrmas (gabaritos para introdução de furos nas vigas e lajes, eletrodutos, caixas de elétrica e outros); 2) Assegurar-se da correta montagem das fôrmas (geometria dos elementos, nivelamento, estanqueidade etc) e do cimbramento, e verificar a condição de estanqueidade das fôrmas, de maneira a evitar a fuga de pasta de cimento; 3) Verificar se a resistência característica e/ou o traço declarado corresponde ao pedido de compra, se o concreto está com a trabalhabilidade especificada e se não foi ultrapassado o tempo de início de pega do concreto (tempo decorrido desde a saída da usina até a chegada na obra) – verificações com base na Nota Fiscal / documento de entrega; 4) Após a verificação da trabalhabilidade (abatimento / "slump") e moldagem de corpos de prova para controle da resistência à compressão do concreto, lançar o material com a utilização de bomba e adensá-lo com uso de vibrador de imersão, de forma a que toda a armadura e os componentes embutidos sejam adequadamente envolvidos na massa de concreto; 5) Adensar o concreto de forma homogênea, conforme NBR 14931:2004.
		Normas:	NBR 6118:2023; NBR 14931:2004
4.1.10	LOCAÇÃO DE OBRA COM GABARITO DE TÁBUAS CORRIDAS PONTALETADAS A CADA 2,00M, REAPROVEITAMENTO (2X), INCLUSIVE ACOMPANHAMENTO DE EQUIPE TOPOGRÁFICA PARA MARCAÇÃO DE PONTO TOPOGRÁFICO	Descrição:	Locação das fundações e estruturas conforme projeto executivo estrutural/fundações.
		Critério de Medição:	por metro de tábua locada
		Informações Gerais:	- A locação inclui acompanhamento por equipe topográfica que deve georreferenciar os pontos conforme projeto.
		Execução:	Verifica-se o comprimento do trecho da instalação; - Corta-se o comprimento necessário das peças de madeira; - Com a cavadeira faz-se a escavação no local onde será inserido o pontalete (peça de madeira); - O pontalete é inserido no solo; o nível é verificado durante este procedimento; - Interligam-se os pontaletes com duas tábuas, no seu topo, formando um "L"; - Coloca-se travamento de madeira na base de cada pontalete para sustentar a estrutura do gabarito; - No solo, faz-se o chumbamento, com concreto, dos pontaletes; 11 - Em seguida, é feita a pintura da tábua (lado de dentro do gabarito) e da madeira do topo ("L")
		Normas:	NBR 13133
4.1.11	EXECUÇÃO DE LINHAS DE REFERÊNCIA EM GABARITO OU CAVALETE. AF_03/2024	Descrição:	Execução de linhas de referência conforme projeto executivo estrutural/fundações.
		Critério de Medição:	por metro de linha executada
		Execução:	- Verificam-se as linhas de referência que serão indicadas no gabarito; - Faz-se a marcação dosadas linhas de referência com uso de linha de nylon.
		Normas:	NBR 13133
4.2	ESTRUTURA DE CONCRETO ARMADO		
4.2.1	ARMAÇÃO DE PILAR OU VIGA DE ESTRUTURA CONVENCIONAL DE CONCRETO ARMADO UTILIZANDO AÇO CA-60 DE 5,0 MM - MONTAGEM.	Descrição:	Armação em aço conforme projeto executivo estrutural.
		Critério de Medição:	por kg de aço armado.
		Informações Gerais:	execução de montagem, com utilização de CA-60 de 5,0mm, para armação de pilar ou viga de estrutura convencional de concreto armado, conforme o projeto do estacionamento.
		Execução:	1) Com as barras já cortadas e dobradas, executar a montagem da armadura, fixando as diversas partes com arame recozido, respeitando o projeto estrutural; 2) Disponibilizar os espaçadores plásticos com afastamento de no máximo 50cm e amarrá-los à armadura de forma a garantir o cobrimento mínimo indicado em projeto; 3) Deve-se posicionar a armadura na fôrma e fixá-la de modo que não apresente risco de deslocamento durante a concretagem.
		Normas:	NBR 6118:2023;
4.2.2	ARMAÇÃO DE PILAR OU VIGA DE ESTRUTURA CONVENCIONAL DE CONCRETO ARMADO UTILIZANDO AÇO CA-50 DE 8,0 MM - MONTAGEM.	Descrição:	Armação em aço conforme projeto executivo estrutural.
		Critério de Medição:	por kg de aço armado.
		Informações Gerais:	execução de montagem, com utilização de CA-50 de 8,0mm, para armação de pilar ou viga de estrutura convencional de concreto armado, conforme o projeto do estacionamento.
		Execução:	1) Com as barras já cortadas e dobradas, executar a montagem da armadura, fixando as diversas partes com arame recozido, respeitando o projeto estrutural; 2) Disponibilizar os espaçadores plásticos com afastamento de no máximo 50cm e amarrá-los à armadura de forma a garantir o cobrimento mínimo indicado em projeto; 3) Deve-se posicionar a armadura na fôrma e fixá-la de modo que não apresente risco de deslocamento durante a concretagem.
		Normas:	NBR 6118:2023;
4.2.3	ARMAÇÃO DE PILAR OU VIGA DE ESTRUTURA CONVENCIONAL DE CONCRETO ARMADO UTILIZANDO AÇO CA-50 DE 10,0 MM - MONTAGEM.	Descrição:	Armação em aço conforme projeto executivo estrutural.
		Critério de Medição:	por kg de aço armado.
		Informações Gerais:	execução de montagem, com utilização de CA-50 de 10,0mm, para armação de pilar ou viga de estrutura convencional de concreto armado, conforme o projeto do estacionamento.
		Execução:	1) Com as barras já cortadas e dobradas, executar a montagem da armadura, fixando as diversas partes com arame recozido, respeitando o projeto estrutural; 2) Disponibilizar os espaçadores plásticos com afastamento de no máximo 50cm e amarrá-los à armadura de forma a garantir o cobrimento mínimo indicado em projeto; 3) Por fim, deve-se posicionar a armadura na fôrma e fixá-la de modo que não apresente risco de deslocamento durante a concretagem.
		Normas:	NBR 6118:2023;
4.2.4	ARMAÇÃO DE PILAR OU VIGA DE ESTRUTURA CONVENCIONAL DE CONCRETO ARMADO UTILIZANDO AÇO CA-50 DE 12,5 MM - MONTAGEM.	Descrição:	Armação em aço conforme projeto executivo estrutural.
		Critério de Medição:	por kg de aço armado.
		Informações Gerais:	execução de montagem, com utilização de CA-50 de 12,5mm, para armação de pilar ou viga de estrutura convencional de concreto armado, conforme o projeto do estacionamento.
		Execução:	1) Com as barras já cortadas e dobradas, executar a montagem da armadura, fixando as diversas partes com arame recozido, respeitando o projeto estrutural; 2) Disponibilizar os espaçadores plásticos com afastamento de no máximo 50cm e amarrá-los à armadura de forma a garantir o cobrimento mínimo indicado em projeto; 3) Por fim, deve-se posicionar a armadura na fôrma e fixá-la de modo que não apresente risco de deslocamento durante a concretagem.
		Normas:	NBR 6118:2023;
4.2.5	CONCRETAGEM DE BLOCO DE COROAMENTO OU VIGA BALDRAME, FCK 25 MPA, COM USO DE BOMBA - LANÇAMENTO, ADENSAMENTO E	Descrição:	Concretagem das vigas baldrame conforme projeto executivo estrutural
		Critério de Medição:	por m³ de concreto.
		Informações Gerais:	execução de concreto com resistência de 25MPA.



PODER JUDICIÁRIO
TRIBUNAL REGIONAL DO TRABALHO DA 8ª REGIÃO
COORDENADORIA DE MANUTENÇÃO E PROJETOS

	ACABAMENTO. AF_01/2024	Execução:	1) Antes do lançamento do concreto, assegurar-se que as armaduras atendem a todas as disposições do projeto estrutural e que todos os embutidos foram adequadamente instalados nas fôrmas (gabaritos para introdução de furos nas vigas e lajes, eletrodutos, caixas de elétrica e outros); 2) Assegurar-se da correta montagem das fôrmas (geometria dos elementos, nivelamento, estanqueidade etc) e do cimbramento, e verificar a condição de estanqueidade das fôrmas, de maneira a evitar a fuga de pasta de cimento; 3) Verificar se a resistência característica e/ou o traço declarado corresponde ao pedido de compra, se o concreto está com a trabalhabilidade especificada e se não foi ultrapassado o tempo de início de pega do concreto (tempo decorrido desde a saída da usina até a chegada na obra) – verificações com base na Nota Fiscal / documento de entrega; 4) Após a verificação da trabalhabilidade (abatimento / "slump") e moldagem de corpos de prova para controle da resistência à compressão do concreto, lançar o material com a utilização de bomba e adensá-lo com uso de vibrador de imersão, de forma a que toda a armadura e os componentes embutidos sejam adequadamente envolvidos na massa de concreto; 5) Adensar o concreto de forma homogênea, conforme NBR 14931:2004.
4.2.6	CONCRETAGEM DE PILARES, FCK = 25 MPA, COM USO DE BOMBA - LANÇAMENTO, ADENSAMENTO E ACABAMENTO. AF_02/2022_PS	Descrição:	Concretagem dos pilares conforme projeto estrutural.
		Critério de Medição:	por m3 de concreto moldado.
		Informações Gerais:	execução de concreto com resistência de 25MPa.
		Execução:	1) Antes do lançamento do concreto, assegurar-se que as armaduras atendem a todas as disposições do projeto estrutural; 2) Assegurar-se da correta montagem das fôrmas (geometria dos elementos, nivelamento, estanqueidade etc) e do cimbramento, e verificar a condição de estanqueidade das fôrmas, de maneira a evitar a fuga de pasta de cimento; 3) Verificar se a resistência característica e/ou o traço declarado corresponde ao pedido de compra, se o concreto está com a trabalhabilidade especificada e se não foi ultrapassado o tempo de início de pega do concreto (tempo decorrido desde a saída da usina até a chegada na obra) – verificações com base na Nota Fiscal / documento de entrega; 3) Após a verificação da trabalhabilidade (abatimento / "slump") e moldagem de corpos de prova para controle da resistência à compressão do concreto, lançar o material com a utilização de baldes e funil e adensá-lo com uso de vibrador de imersão, de forma a que toda a armadura e os componentes embutidos sejam adequadamente envolvidos na massa de concreto; 4) Adensar o concreto de forma homogênea, conforme NBR 14931:2004, a fim de não se formarem ninhos, evitando-se vibrações em excesso que venham a causar exsudação da pasta / segregação do material; 5) Conferir o prumo dos pilares ao final da execução.
		Normas:	NBR 6118:2023; NBR 14931:2004
4.2.7	CONCRETAGEM DE VIGAS E LAJES, FCK=25 MPA, PARA LAJES MACIÇAS OU NERVURADAS COM USO DE BOMBA - LANÇAMENTO, ADENSAMENTO E ACABAMENTO. AF_02/2022_PS	Descrição:	Concretagem das vigas conforme projeto estrutural.
		Critério de Medição:	por m3 de concreto moldado.
		Informações Gerais:	execução de concreto com resistência de 25MPa.
		Execução:	1) Antes do lançamento do concreto, assegurar-se que as armaduras atendem a todas as disposições do projeto estrutural e que todos os embutidos foram adequadamente instalados nas fôrmas (gabaritos para introdução de furos nas vigas e lajes, eletrodutos, caixas de elétrica e outros); 2) Assegurar-se da correta montagem das fôrmas (geometria dos elementos, nivelamento, estanqueidade etc) e do cimbramento, e verificar a condição de estanqueidade das fôrmas, de maneira a evitar a fuga de pasta de cimento; 3) Verificar se a resistência característica e/ou o traço declarado corresponde ao pedido de compra, se o concreto está com a trabalhabilidade especificada e se não foi ultrapassado o tempo de início de pega do concreto (tempo decorrido desde a saída da usina até a chegada na obra) – verificações com base na Nota Fiscal / documento de entrega; 4) Após a verificação da trabalhabilidade (abatimento / "slump") e moldagem de corpos de prova para controle da resistência à compressão do concreto, lançar o material com a utilização de bomba e adensá-lo com uso de vibrador de imersão, de forma a que toda a armadura e os componentes embutidos sejam adequadamente envolvidos na massa de concreto; 5) Adensar o concreto de forma homogênea, conforme NBR 14931:2004.
		Normas:	NBR 6118:2023; NBR 14931:2004
4.2.8	FABRICAÇÃO, MONTAGEM E DESMONTAGEM DE FÔRMA PARA VIGA BALDRAME, EM MADEIRA SERRADA, E=25 MM, 4 UTILIZAÇÕES.	Descrição:	Execução das formas para as estruturas em concreto armado.
		Critério de Medição:	por área da superfície da fôrma da viga em contato com o concreto.
		Informações Gerais:	fabricação, montagem e desmontagem de fôrma em madeira serrada, com espessura de 25mm para viga baldrame, de acordo com o projeto.
		Execução:	1) Conferir as medidas e realizar o corte das peças de madeira não aparelhada, e observar a perfeita marcação das posições dos cortes, utilizando trena metálica calibrada, esquadro de braços longos, transferidor mecânico ou marcador eletrônico de ângulo, etc; 2) Estruturar a fôrma das laterais da viga baldrame, pregando pontaletes às tábuas, executar demais dispositivos do sistema de fôrmas e fazer a marcação das faces para auxílio na montagem das fôrmas; 3) Por fim, posicionar as faces laterais, conforme projeto e escorá-las com sarrafos de madeira apoiados no terreno e travar as duas faces com sarrafos pregados na face superior da viga.
		Normas:	NBR 15696:2009;
4.2.9	MONTAGEM E DESMONTAGEM DE FÔRMA DE PILARES RETANGULARES E ESTRUTURAS SIMILARES, PÉ-DIREITO SIMPLES, EM CHAPA DE MADEIRA COMPENSADA RESINADA, 4 UTILIZAÇÕES.	Descrição:	Execução das formas para as estruturas em concreto armado.
		Critério de Medição:	por área da superfície da fôrma da viga em contato com o concreto.
		Informações Gerais:	fabricação, montagem e desmontagem de fôrma em madeira serrada, com espessura de 25mm para viga baldrame, de acordo com o projeto.
		Execução:	1) Conferir as medidas e realizar o corte das peças de madeira não aparelhada, e observar a perfeita marcação das posições dos cortes, utilizando trena metálica calibrada, esquadro de braços longos, transferidor mecânico ou marcador eletrônico de ângulo, etc; 2) Estruturar a fôrma das laterais da viga baldrame, pregando pontaletes às tábuas, executar demais dispositivos do sistema de fôrmas e fazer a marcação das faces para auxílio na montagem das fôrmas; 3) Por fim, posicionar as faces laterais, conforme projeto e escorá-las com sarrafos de madeira apoiados no terreno e travar as duas faces com sarrafos pregados na face superior da viga.
		Normas:	NBR 15696:2009;
4.2.10	MONTAGEM E DESMONTAGEM DE FÔRMA DE VIGA, ESCORAMENTO METÁLICO, PÉ-DIREITO SIMPLES, EM CHAPA DE MADEIRA RESINADA, 4 UTILIZAÇÕES.	Descrição:	Execução das formas para as estruturas em concreto armado.
		Critério de Medição:	por área da superfície da fôrma da viga em contato com o concreto.
		Informações Gerais:	fabricação, montagem e desmontagem de fôrma em madeira serrada, com espessura de 25mm para viga baldrame, de acordo com o projeto.
		Execução:	1) Conferir as medidas e realizar o corte das peças de madeira não aparelhada, e observar a perfeita marcação das posições dos cortes, utilizando trena metálica calibrada, esquadro de braços longos, transferidor mecânico ou marcador eletrônico de ângulo, etc; 2) Estruturar a fôrma das laterais da viga baldrame, pregando pontaletes às tábuas, executar demais dispositivos do sistema de fôrmas e fazer a marcação das faces para auxílio na montagem das fôrmas; 3) Por fim, posicionar as faces laterais, conforme projeto e escorá-las com sarrafos de madeira apoiados no terreno e travar as duas faces com sarrafos pregados na face superior da viga.
		Normas:	NBR 15696:2009;
4.2.11	IMPERMEABILIZAÇÃO PARA BALDRAME	Descrição:	Impermeabilização das vigas baldrame.
		Critério de Medição:	pela área de impermeabilizante necessária.
		Informações Gerais:	Impermeabilização para baldrame com impermeabilizante à base de emulsão asfáltica disperso em água, duas demãos, aplicação conforme o projeto.

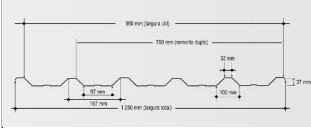


PODER JUDICIÁRIO
TRIBUNAL REGIONAL DO TRABALHO DA 8ª REGIÃO
COORDENADORIA DE MANUTENÇÃO E PROJETOS

		Execução:	1) O concreto deve estar limpo, seco, e sem impregnação de desmoldantes, agentes de cura, ou qualquer outro material que prejudique a aderência; 2) O produto deve ser aplicado sobre o concreto após cura mínima de 7 dias, com broxa ou trincha em demãos uniformes, e as superfícies a serem pintadas podem estar úmidas, mas não encharcadas; 3) Na primeira demão a aplicação deve garantir o preenchimento total do substrato sem deixar falhas, o tempo de secagem entre demãos é de 6 horas, na temperatura de 25°C. Após aplicação da última demão, aguardar 72 horas para liberação da área.
		Normas:	NBR 9685:2005;
4.3	ESTRUTURA METÁLICA E COBERTURA		
4.3.1	TRAMA DE AÇO COMPOSTA POR TERÇAS PARA TELHADOS DE ATÉ 2 ÁGUAS PARA TELHA ONDULADA DE FIBROCIMENTO, METÁLICA, PLÁSTICA OU TERMOACÚSTICA, INCLUSO TRANSPORTE VERTICAL (EM KG).	Descrição:	Trama de aço das terças metálicas conforme projeto estrutural.
		Critério de Medição:	por kg de terça metálica.
		Informações Gerais:	Trama de aço composta por terças para telhados, perfil "U" enrijecido de aço galvanizado, dobrado, 150x 60 x 20mm, e espessura de 3,00mm, incluso transporte vertical para sustentação e fixação das telhas.
		Execução:	1) Verificar o posicionamento da estrutura de apoio e do comprimento das peças de acordo com o projeto; 2) Posicionar as terças conforme previsto no projeto, conferindo distância entre tesouras, pontaletes ou outros apoios, declividade da cobertura, extensão do pano, distanciamento, esquadro e paralelismo entre as terças; 3) Fixar as terças na estrutura de apoio com os parafusos.
		Normas:	NBR 15575-5;
4.3.2	CABO EM AÇO GALVANIZADO COM ALMA DE AÇO, DIÂMETRO DE 3/8" (9,52 MM)	Descrição:	Cabo de aço galvanizado para contraventamento da cobertura.
		Critério de Medição:	por metro de cabo instalado.
		Informações Gerais:	A estrutura deve ser instalada conforme projeto executivo estrutural em "X"
		Normas:	NBR 15575-5;
4.3.3	PILAR METÁLICO PERFIL LAMINADO EM AÇO ESTRUTURAL, INCLUSOS TRATAMENTO DE FUNDO, MÃO DE OBRA, TRANSPORTE E IÇAMENTO UTILIZANDO GUINDASTE - FORNECIMENTO E INSTALAÇÃO.	Descrição:	Pilares metálicos W150x22.50.
		Critério de Medição:	por kg de pilar instalado.
		Informações Gerais:	Fornecimento e instalação de pilar metálico, perfil "I" de aço laminado W150 x 22,5, incluindo tratamento de fundo como jateamento abrasivo com granalha de aço em perfil metálico e pintura com tinta alquídica de fundo (tipo zarcão) pulverizada sobre perfil metálico, transporte e içamento utilizando guindaste, conforme projeto.
		Execução:	1) Para o transporte deve-se prender a cinta na peça e no gancho do guindaste, içar e transportar horizontalmente a peça até o estoque ou local de montagem e logo após desprender a cinta; 2) Para montagem, deve-se prender a cinta na peça e no gancho do guindaste, içar e transportar verticalmente a peça até a posição de montagem, e colocar todos os parafusos e aparafusá-los até a condição de pré-torque em ambos os encontros; 3) Por fim, deve-se desprender a cinta, realizar o torqueamento final dos parafusos conforme especificação do projetista, e assim executar a fixação final do perfil metálico.
		Normas:	NBR 8800 NB 14; NBR 15980:2020;
4.3.4	FABRICAÇÃO E INSTALAÇÃO DE TESOURA INTEIRA EM AÇO, VÃO DE 5 M, PARA TELHA ONDULADA DE FIBROCIMENTO, METÁLICA, PLÁSTICA OU TERMOACÚSTICA, INCLUSO IÇAMENTO.	Descrição:	FABRICAÇÃO E INSTALAÇÃO DE TESOURA INTEIRA EM AÇO, VÃO DE 5 M, PARA TELHA ONDULADA DE FIBROCIMENTO, METÁLICA, PLÁSTICA OU TERMOACÚSTICA, INCLUSO IÇAMENTO.
		Critério de Medição:	por unidade de tesoura metálica instalada.
		Informações Gerais:	Fabricação e instalação de tesoura inteira em aço, perfil UDC ("U" dobrado em chapa) simples de aço laminado, galvanizado, ASTM A36, 127 X 50mm, de espessura de 3mm, para os banzos será utilizada cantoneira aço abas iguais 38 x 38 x 0,5 mm, conforme projeto estrutural do estacionamento.
		Execução:	1) Posicionar as tesouras nos locais definidos no projeto verificando espaçamento, paralelismo, nivelamento e prumo de cada uma delas; 2) Fixar a tesoura com o auxílio de cantoneiras de aço já previstas na tesoura (uma em cada lado da linha da tesoura, na parte central e nas extremidades), e chumbadores Parabol dispostos no apoio central e em cada apoio das extremidades; 3) Fixar as diagonais de contraventamento nos locais indicados no projeto, com o emprego de cantoneiras de aço.
		Normas:	NBR 8800 NB 14; NBR 15980:2020;
4.3.5	CONEXÃO PARA PILAR METÁLICO EM BLOCO DE CONCRETO, INCLUSIVE COM PLACA BASE, CHUMBADOR E SOLDA	Descrição:	Chumbamento dos pilares nos blocos de concreto por meio de conexão.
		Critério de Medição:	por unidade de conexão instalada
		Informações Gerais:	Conexão para pilar metálico em bloco de concreto será executado com placa base em chapa de aço grossa ASTM A36, de espessura de 1/2", com chumbadores de aço galvanizado 1"X 600mm e chapas erijeedoras dos pilares em chapa de aço grossa, ASTM A36, e espessura de 3/8", utilizando solda com eletrodo revestido, de diâmetro igual a 4,00mm, conforme projeto estrutural do estacionamento.
		Execução:	1) Os chumbadores, deverão ser posicionados com o auxílio de gabarito, para garantir o alinhamento com a chapa de base das ligações. 2) Se necessário, as interfaces entre a superfície de concreto e chapas de ligação devem ser grouteadas de modo a garantir o perfeito contato entre ambas; 3) Não deverão existir nas peças respingos de solda;
		Normas:	NBR 8800 NB 14;
4.3.6	CONEXÃO DA TESOURA NO PILAR METÁLICO, INCLUSIVE COM PLACA BASE, PARAFUSOS E SOLDA	Descrição:	Chumbamento da tesoura no pilar metálico por meio de conexões.
		Critério de Medição:	por unidade de conexão instalada
		Informações Gerais:	conexão da tesoura no pilar metálico será executado com placa base em chapa de aço grossa, ASTM A36, de espessura de 3/8", com parafusos em aço zincado tipo parabol, com diâmetro 1/2", e comprimento de 75mm, utilizando solda com eletrodo revestido, de diâmetro igual a 4,00mm, conforme projeto estrutural do estacionamento.
		Execução:	1) Os chumbadores, deverão ser posicionados com o auxílio de gabarito, para garantir o alinhamento com a chapa de base das ligações. 2) Se necessário, as interfaces entre a superfície de concreto e chapas de ligação devem ser grouteadas de modo a garantir o perfeito contato entre ambas; 3) Não deverão existir nas peças respingos de solda;
		Normas:	NBR 8800 NB 14;
4.3.7	CONEXÃO DA TESOURA NO CONCRETO, INCLUSIVE COM PLACA BASE, PARAFUSOS E SOLDA	Descrição:	Chumbamento da tesoura no pilar em concreto por meio de conexões.
		Critério de Medição:	por unidade de conexão instalada
		Informações Gerais:	conexão da tesoura no concreto será executado com placa base em chapa de aço grossa, ASTM A36, com espessura de 3/8", parafusos tipo chumbador parabol 1/2" x 5 1/2", utilizando solda com eletrodo revestido, de diâmetro igual a 4,00mm, conforme projeto estrutural do estacionamento.
		Execução:	1) Os chumbadores, deverão ser posicionados com o auxílio de gabarito, para garantir o alinhamento com a chapa de base das ligações. 2) Se necessário, as interfaces entre a superfície de concreto e chapas de ligação devem ser grouteadas de modo a garantir o perfeito contato entre ambas; 3) Não deverão existir nas peças respingos de solda;
		Normas:	NBR 8800 NB 14;
4.3.8	TELHAMENTO COM TELHA DE AÇO/ALUMÍNIO E = 0,5 MM, COM ATÉ 2 ÁGUAS. INCLUSO IÇAMENTO.	Descrição:	Telhamento com telha de aço galvanizado
		Critério de Medição:	pela área de projeção do telhado.


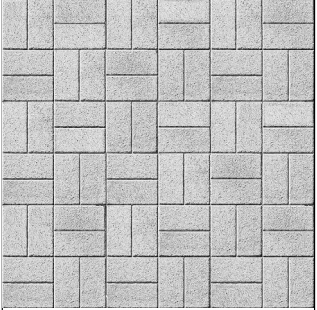


PODER JUDICIÁRIO
TRIBUNAL REGIONAL DO TRABALHO DA 8ª REGIÃO
COORDENADORIA DE MANUTENÇÃO E PROJETOS

	ÁGUAS, INCLUSIVE IÇAMENTO.	<table border="1"> <tr> <td>Informações Gerais:</td> <td>Telhamento da cobertura do estacionamento com telha trapezoidal AT 40/980, em aço zincado, sem pintura, altura de aproximadamente 40mm, espessura de 0,50mm e largura útil de 980mm, incluso içamento.</td> </tr> <tr> <td>Execução:</td> <td>1) Munidos de EPI'S os trabalhadores deverão, antes do início dos serviços de colocação das telhas, conferir as disposições de tesouras, meiatesouras, terças, elementos de contraventamento e outros, bem como o distanciamento entre terças, de forma a se atender ao recobrimento transversal especificado no projeto e/ou ao recobrimento mínimo estabelecido pelo fabricante das telhas; 2) A colocação deve ser feita por fiadas, com as telhas sempre alinhadas na horizontal (fiadas) e na vertical (faixas), e a montagem deve ser iniciada do beiral para a cumeeira, sendo as águas opostas montadas simultaneamente no sentido contrário ao vento predominante (telhas a barlavento recobrem telhas a sotavento); 3) Por fim, fixar as telhas em quatro pontos alinhados, sempre na onda alta da telha, utilizando parafuso autoperfurante (terça em perfil metálico) ou haste reta com gancho em ferro galvanizado (terça em madeira), sendo que na fixação com parafusos ou hastes com rosca não deve ser dado aperto excessivo, que venha a amassar a telha metálica.</td> </tr> <tr> <td>Normas:</td> <td>NBR 14514:2008;</td> </tr> </table>	Informações Gerais:	Telhamento da cobertura do estacionamento com telha trapezoidal AT 40/980, em aço zincado, sem pintura, altura de aproximadamente 40mm, espessura de 0,50mm e largura útil de 980mm, incluso içamento.	Execução:	1) Munidos de EPI'S os trabalhadores deverão, antes do início dos serviços de colocação das telhas, conferir as disposições de tesouras, meiatesouras, terças, elementos de contraventamento e outros, bem como o distanciamento entre terças, de forma a se atender ao recobrimento transversal especificado no projeto e/ou ao recobrimento mínimo estabelecido pelo fabricante das telhas; 2) A colocação deve ser feita por fiadas, com as telhas sempre alinhadas na horizontal (fiadas) e na vertical (faixas), e a montagem deve ser iniciada do beiral para a cumeeira, sendo as águas opostas montadas simultaneamente no sentido contrário ao vento predominante (telhas a barlavento recobrem telhas a sotavento); 3) Por fim, fixar as telhas em quatro pontos alinhados, sempre na onda alta da telha, utilizando parafuso autoperfurante (terça em perfil metálico) ou haste reta com gancho em ferro galvanizado (terça em madeira), sendo que na fixação com parafusos ou hastes com rosca não deve ser dado aperto excessivo, que venha a amassar a telha metálica.	Normas:	NBR 14514:2008;					
Informações Gerais:	Telhamento da cobertura do estacionamento com telha trapezoidal AT 40/980, em aço zincado, sem pintura, altura de aproximadamente 40mm, espessura de 0,50mm e largura útil de 980mm, incluso içamento.												
Execução:	1) Munidos de EPI'S os trabalhadores deverão, antes do início dos serviços de colocação das telhas, conferir as disposições de tesouras, meiatesouras, terças, elementos de contraventamento e outros, bem como o distanciamento entre terças, de forma a se atender ao recobrimento transversal especificado no projeto e/ou ao recobrimento mínimo estabelecido pelo fabricante das telhas; 2) A colocação deve ser feita por fiadas, com as telhas sempre alinhadas na horizontal (fiadas) e na vertical (faixas), e a montagem deve ser iniciada do beiral para a cumeeira, sendo as águas opostas montadas simultaneamente no sentido contrário ao vento predominante (telhas a barlavento recobrem telhas a sotavento); 3) Por fim, fixar as telhas em quatro pontos alinhados, sempre na onda alta da telha, utilizando parafuso autoperfurante (terça em perfil metálico) ou haste reta com gancho em ferro galvanizado (terça em madeira), sendo que na fixação com parafusos ou hastes com rosca não deve ser dado aperto excessivo, que venha a amassar a telha metálica.												
Normas:	NBR 14514:2008;												
4.3.9	RUFO EM CHAPA DE AÇO GALVANIZADO NÚMERO 24, CORTE DE 25 CM, INCLUSIVE TRANSPORTE VERTICAL.	<table border="1"> <tr> <td>Descrição:</td> <td>Rufo para o telhado em chapa de aço galvanizada.</td> </tr> <tr> <td>Critério de Medição:</td> <td>pelo comprimento de rufo instalado</td> </tr> <tr> <td>Informações Gerais:</td> <td>Execução do rufo em chapa de aço galvanizado com corte de 25 cm e número 24, incluindo transporte vertical, conforme o projeto do estacionamento. Será instalado sobre o muro e nas laterais em contato com o telhado.</td> </tr> <tr> <td>Execução:</td> <td>1) Na execução dos serviços os trabalhadores deverão estar munidos dos EPI's necessários, sendo que os cintos de segurança trava-quedas deverão estar acoplados, através de cordas, a terças ou ganchos vinculados à estrutura (nunca às ripas, que poderão romper ou soltar com certa facilidade), e os montadores deverão caminhar sobre tábuas apoiadas sobre as terças ou caibros, sendo as tábuas providas de dispositivos que impeçam seu escorregamento; 2) Observar o fiel cumprimento do projeto da cobertura, atendendo a seção transversal e o posicionamento especificado para os rufos e promover a união das peças em aço galvanizado mediante fixação com rebites de repuxo e soldagem com filete contínuo, após conveniente limpeza /aplicação de fluxo nas chapas a serem unidas; 3) Fixar as peças na estrutura de madeira do telhado por meio de pregos de aço inox regularmente espaçados, rejuntando a cabeça dos pregos com selante a base de poliuretano, e por fim, colocar cordão de selante em todo o encontro do rufo com a alvenaria.</td> </tr> <tr> <td>Normas:</td> <td>NBR 14331:2009;</td> </tr> </table>	Descrição:	Rufo para o telhado em chapa de aço galvanizada.	Critério de Medição:	pelo comprimento de rufo instalado	Informações Gerais:	Execução do rufo em chapa de aço galvanizado com corte de 25 cm e número 24, incluindo transporte vertical, conforme o projeto do estacionamento. Será instalado sobre o muro e nas laterais em contato com o telhado.	Execução:	1) Na execução dos serviços os trabalhadores deverão estar munidos dos EPI's necessários, sendo que os cintos de segurança trava-quedas deverão estar acoplados, através de cordas, a terças ou ganchos vinculados à estrutura (nunca às ripas, que poderão romper ou soltar com certa facilidade), e os montadores deverão caminhar sobre tábuas apoiadas sobre as terças ou caibros, sendo as tábuas providas de dispositivos que impeçam seu escorregamento; 2) Observar o fiel cumprimento do projeto da cobertura, atendendo a seção transversal e o posicionamento especificado para os rufos e promover a união das peças em aço galvanizado mediante fixação com rebites de repuxo e soldagem com filete contínuo, após conveniente limpeza /aplicação de fluxo nas chapas a serem unidas; 3) Fixar as peças na estrutura de madeira do telhado por meio de pregos de aço inox regularmente espaçados, rejuntando a cabeça dos pregos com selante a base de poliuretano, e por fim, colocar cordão de selante em todo o encontro do rufo com a alvenaria.	Normas:	NBR 14331:2009;	
Descrição:	Rufo para o telhado em chapa de aço galvanizada.												
Critério de Medição:	pelo comprimento de rufo instalado												
Informações Gerais:	Execução do rufo em chapa de aço galvanizado com corte de 25 cm e número 24, incluindo transporte vertical, conforme o projeto do estacionamento. Será instalado sobre o muro e nas laterais em contato com o telhado.												
Execução:	1) Na execução dos serviços os trabalhadores deverão estar munidos dos EPI's necessários, sendo que os cintos de segurança trava-quedas deverão estar acoplados, através de cordas, a terças ou ganchos vinculados à estrutura (nunca às ripas, que poderão romper ou soltar com certa facilidade), e os montadores deverão caminhar sobre tábuas apoiadas sobre as terças ou caibros, sendo as tábuas providas de dispositivos que impeçam seu escorregamento; 2) Observar o fiel cumprimento do projeto da cobertura, atendendo a seção transversal e o posicionamento especificado para os rufos e promover a união das peças em aço galvanizado mediante fixação com rebites de repuxo e soldagem com filete contínuo, após conveniente limpeza /aplicação de fluxo nas chapas a serem unidas; 3) Fixar as peças na estrutura de madeira do telhado por meio de pregos de aço inox regularmente espaçados, rejuntando a cabeça dos pregos com selante a base de poliuretano, e por fim, colocar cordão de selante em todo o encontro do rufo com a alvenaria.												
Normas:	NBR 14331:2009;												
5. PAVIMENTAÇÃO													
5.1 ESTACIONAMENTO													
5.1.1	ESCAVAÇÃO MECANIZADA	<table border="1"> <tr> <td>Descrição:</td> <td>Escavação do solo até o subleito.</td> </tr> <tr> <td>Critério de Medição:</td> <td>por m3 de solo escavado.</td> </tr> <tr> <td>Informações Gerais:</td> <td>A contratada deve realizar a escavação de forma mecanizada, utilizando como equipamento de execução pá carregadeira com retroescavadeira, considerando as normas previstas para tal atividade uma vez que somente devem ser aproveitados na construção dos aterros os materiais que, pela classificação e caracterização efetuadas nos cortes, sejam compatíveis com as especificações constantes do projeto.</td> </tr> <tr> <td>Normas:</td> <td>NBR 9061: 1985</td> </tr> </table>	Descrição:	Escavação do solo até o subleito.	Critério de Medição:	por m3 de solo escavado.	Informações Gerais:	A contratada deve realizar a escavação de forma mecanizada, utilizando como equipamento de execução pá carregadeira com retroescavadeira, considerando as normas previstas para tal atividade uma vez que somente devem ser aproveitados na construção dos aterros os materiais que, pela classificação e caracterização efetuadas nos cortes, sejam compatíveis com as especificações constantes do projeto.	Normas:	NBR 9061: 1985			
Descrição:	Escavação do solo até o subleito.												
Critério de Medição:	por m3 de solo escavado.												
Informações Gerais:	A contratada deve realizar a escavação de forma mecanizada, utilizando como equipamento de execução pá carregadeira com retroescavadeira, considerando as normas previstas para tal atividade uma vez que somente devem ser aproveitados na construção dos aterros os materiais que, pela classificação e caracterização efetuadas nos cortes, sejam compatíveis com as especificações constantes do projeto.												
Normas:	NBR 9061: 1985												
5.1.2	REGULARIZAÇÃO E COMPACTAÇÃO DE SUBLEITO DE SOLO PREDOMINANTEMENTE ARENOSO.	<table border="1"> <tr> <td>Descrição:</td> <td>Regularização e compactação do subleito de pavimentação do subleito.</td> </tr> <tr> <td>Critério de Medição:</td> <td>por área de subleito regularizado e compactado.</td> </tr> <tr> <td>Informações Gerais:</td> <td>A contratada deve realizar a regularização e compactação do subleito de solo predominantemente arenoso. O subleito deve apresentar CBR igual ou maior que 2% após a compactação.</td> </tr> <tr> <td>Execução:</td> <td>1) O subleito sobre o qual irá se executar a regularização e compactação deve estar totalmente limpo, sem excessos de umidade e com todas as operações de terraplenagem concluídas; 2) A motoniveladora realiza a regularização e nivelamento do subleito, caso o teor de umidade se apresente abaixo do limite especificado em projeto, procede-se com o umedecimento da camada através do caminhão pipa; 3) Com o material dentro do teor de umidade especificado em projeto, executa-se a compactação da camada utilizando-se o rolo compactador de pneus, na quantidade de fechas prevista em projeto, a fim de atender as exigências de compactação. - Toda a camada de subleito deve estar limpa, sem a presença de plantas, raízes e qualquer tipo de matéria orgânica.</td> </tr> <tr> <td>Normas:</td> <td>DNIT 138/2010. NBR 12307</td> </tr> </table>	Descrição:	Regularização e compactação do subleito de pavimentação do subleito.	Critério de Medição:	por área de subleito regularizado e compactado.	Informações Gerais:	A contratada deve realizar a regularização e compactação do subleito de solo predominantemente arenoso. O subleito deve apresentar CBR igual ou maior que 2% após a compactação.	Execução:	1) O subleito sobre o qual irá se executar a regularização e compactação deve estar totalmente limpo, sem excessos de umidade e com todas as operações de terraplenagem concluídas; 2) A motoniveladora realiza a regularização e nivelamento do subleito, caso o teor de umidade se apresente abaixo do limite especificado em projeto, procede-se com o umedecimento da camada através do caminhão pipa; 3) Com o material dentro do teor de umidade especificado em projeto, executa-se a compactação da camada utilizando-se o rolo compactador de pneus, na quantidade de fechas prevista em projeto, a fim de atender as exigências de compactação. - Toda a camada de subleito deve estar limpa, sem a presença de plantas, raízes e qualquer tipo de matéria orgânica.	Normas:	DNIT 138/2010. NBR 12307	
Descrição:	Regularização e compactação do subleito de pavimentação do subleito.												
Critério de Medição:	por área de subleito regularizado e compactado.												
Informações Gerais:	A contratada deve realizar a regularização e compactação do subleito de solo predominantemente arenoso. O subleito deve apresentar CBR igual ou maior que 2% após a compactação.												
Execução:	1) O subleito sobre o qual irá se executar a regularização e compactação deve estar totalmente limpo, sem excessos de umidade e com todas as operações de terraplenagem concluídas; 2) A motoniveladora realiza a regularização e nivelamento do subleito, caso o teor de umidade se apresente abaixo do limite especificado em projeto, procede-se com o umedecimento da camada através do caminhão pipa; 3) Com o material dentro do teor de umidade especificado em projeto, executa-se a compactação da camada utilizando-se o rolo compactador de pneus, na quantidade de fechas prevista em projeto, a fim de atender as exigências de compactação. - Toda a camada de subleito deve estar limpa, sem a presença de plantas, raízes e qualquer tipo de matéria orgânica.												
Normas:	DNIT 138/2010. NBR 12307												
5.1.3	EXECUÇÃO E COMPACTAÇÃO DE BASE E OU SUB BASE PARA PAVIMENTAÇÃO DE BRITA GRADUADA SIMPLES - EXCLUSIVE CARGA E TRANSPORTE.	<table border="1"> <tr> <td>Descrição:</td> <td>Execução e compactação da sub base.</td> </tr> <tr> <td>Critério de Medição:</td> <td>por m3 de brita graduada simples executada.</td> </tr> <tr> <td>Informações Gerais:</td> <td>execução de base em brita graduada simples, na espessura de 10 cm, para o recebimento da pavimentação do estacionamento em blocos intertravados.</td> </tr> <tr> <td>Execução:</td> <td>1) A camada sob a qual irá se executar a base ou sub-base deve estar totalmente concluída, limpa, desempenada e sem excessos de umidade; 2) Utilizar motoniveladora para espalhar e nivelar os materiais até atingir a espessura prevista em projeto; 3) Utilizar rolo compactador para a compactação e acabamento da camada.</td> </tr> <tr> <td>Normas:</td> <td>DNIT Manual de Pavimentação (2006); NBR 11806</td> </tr> </table>	Descrição:	Execução e compactação da sub base.	Critério de Medição:	por m3 de brita graduada simples executada.	Informações Gerais:	execução de base em brita graduada simples, na espessura de 10 cm, para o recebimento da pavimentação do estacionamento em blocos intertravados.	Execução:	1) A camada sob a qual irá se executar a base ou sub-base deve estar totalmente concluída, limpa, desempenada e sem excessos de umidade; 2) Utilizar motoniveladora para espalhar e nivelar os materiais até atingir a espessura prevista em projeto; 3) Utilizar rolo compactador para a compactação e acabamento da camada.	Normas:	DNIT Manual de Pavimentação (2006); NBR 11806	
Descrição:	Execução e compactação da sub base.												
Critério de Medição:	por m3 de brita graduada simples executada.												
Informações Gerais:	execução de base em brita graduada simples, na espessura de 10 cm, para o recebimento da pavimentação do estacionamento em blocos intertravados.												
Execução:	1) A camada sob a qual irá se executar a base ou sub-base deve estar totalmente concluída, limpa, desempenada e sem excessos de umidade; 2) Utilizar motoniveladora para espalhar e nivelar os materiais até atingir a espessura prevista em projeto; 3) Utilizar rolo compactador para a compactação e acabamento da camada.												
Normas:	DNIT Manual de Pavimentação (2006); NBR 11806												
5.1.4	EXECUÇÃO E COMPACTAÇÃO DE BASE E OU SUB BASE PARA PAVIMENTAÇÃO DE CONCRETO COMPACTADO COM ROL - EXCLUSIVE CARGA E TRANSPORTE.	<table border="1"> <tr> <td>Descrição:</td> <td>Execução de pavimentação em CCR</td> </tr> <tr> <td>Critério de Medição:</td> <td>por m3 de CCR executado.</td> </tr> <tr> <td>Informações Gerais:</td> <td>execução e compactação de base em concreto compactado com rolo, na espessura de 15 cm, para o recebimento da pavimentação do estacionamento em blocos intertravados.</td> </tr> <tr> <td>Execução:</td> <td>1) A camada sob a qual irá se executar a base ou sub-base de concreto compactado com (CCR) deve estar totalmente concluída, limpa, desempenada e sem excessos de umidade; 2) Utilizar motoniveladora para espalhar e nivelar os materiais até atingir a espessura prevista em projeto; 3) Utilizar rolo compactador para a compactação e acabamento da camada.</td> </tr> <tr> <td>Normas:</td> <td>DNIT 059/2004 - ES; NBR16312</td> </tr> </table>	Descrição:	Execução de pavimentação em CCR	Critério de Medição:	por m3 de CCR executado.	Informações Gerais:	execução e compactação de base em concreto compactado com rolo, na espessura de 15 cm, para o recebimento da pavimentação do estacionamento em blocos intertravados.	Execução:	1) A camada sob a qual irá se executar a base ou sub-base de concreto compactado com (CCR) deve estar totalmente concluída, limpa, desempenada e sem excessos de umidade; 2) Utilizar motoniveladora para espalhar e nivelar os materiais até atingir a espessura prevista em projeto; 3) Utilizar rolo compactador para a compactação e acabamento da camada.	Normas:	DNIT 059/2004 - ES; NBR16312	
Descrição:	Execução de pavimentação em CCR												
Critério de Medição:	por m3 de CCR executado.												
Informações Gerais:	execução e compactação de base em concreto compactado com rolo, na espessura de 15 cm, para o recebimento da pavimentação do estacionamento em blocos intertravados.												
Execução:	1) A camada sob a qual irá se executar a base ou sub-base de concreto compactado com (CCR) deve estar totalmente concluída, limpa, desempenada e sem excessos de umidade; 2) Utilizar motoniveladora para espalhar e nivelar os materiais até atingir a espessura prevista em projeto; 3) Utilizar rolo compactador para a compactação e acabamento da camada.												
Normas:	DNIT 059/2004 - ES; NBR16312												
5.1.5	EXECUÇÃO DE PAVIMENTO EM PISO INTERTRAVADO, COM BLOCO RETANGULAR COR NATURAL DE 20 X 40 CM, ESPESSURA 8 CM	<table border="1"> <tr> <td>Descrição:</td> <td>Execução do pavimento intertravado em bloco retangular no estacionamento.</td> </tr> <tr> <td>Critério de Medição:</td> <td>por área de pavimento instalado.</td> </tr> </table>	Descrição:	Execução do pavimento intertravado em bloco retangular no estacionamento.	Critério de Medição:	por área de pavimento instalado.							
Descrição:	Execução do pavimento intertravado em bloco retangular no estacionamento.												
Critério de Medição:	por área de pavimento instalado.												



PODER JUDICIÁRIO
TRIBUNAL REGIONAL DO TRABALHO DA 8ª REGIÃO
COORDENADORIA DE MANUTENÇÃO E PROJETOS

	10 CM, ESPESSURA 8 CM.	Informações Gerais:	execução de pavimento em piso intertravado de bloco retangular com medidas 20x10x8cm, em cor natural, para a camada superior do estacionamento.	
		Execução:	1) Após a execução e aprovação dos serviços de preparo da base e sub-base, iniciar o pavimento com a camada de assentamento que é feita após o lançamento e espalhamento da areia na área em questão; 2) Após o nivelamento da camada de assentamento com régua metálica, realizar o assentamento das peças, utilizando correta marcação feita por linhas-guia; 3) Realizar os ajustes e arremates do canto com a colocação de blocos cortados que são feitos por serra de disco diamantada, e por fim, executar a compactação para o acomodamento das peças na camada de assentamento; Requisitos: 1) resistência à compressão: 35 MPa; 2) tolerâncias dimensionais de 3 mm; 3) Abrasão: menor ou igual a 23 mm da cavidade máxima 4) Dentre outros requisitos da NBR 9781:2013. A CONTRATADA deve adquirir os blocos de concreto a partir de fabricantes com certificação da qualidade do produto emitido pelo Sistema Brasileiro de Avaliação da Conformidade e caso a fabricante não tenha certificação, a CONTRATADA deve realizar, a seu encargo, os ensaios de controle tecnológico dos blocos do pavimento intertravado conforme NBR 9781. A execução deve ser em "espinha-de-peixe" como Figura:	
		Normas:	NBR 15953: 2011; NBR 9781:2013	
5.1.6	EQUIPE TOPOGRÁFICA, INCLUSIVE ENCARGOS COMPLEMENTARES E ESTAÇÃO	Descrição:	Equipe topográfico para o acompanhamento e monitoramento da terralagem e pavimentação;	
		Critério de Medição:	por hora trabalhada	
		Informações Gerais:	A equipe deve fazer o monitoramento dos níveis do pavimento conforme projetos de pavimentação e drenagem, com emissão de relatórios e plantas planialtimétricas.	
		Normas:	NBR 13133;	
5.1.7	TERMO DE RESPONSABILIDADE TÉCNICA - EXERCÍCIO 2024	Descrição:	Emissão de TRT para o Técnico em Agrimensura/Topógrafo para a execução e projeto topográfico.	
5.2	CALÇADA EXTERNA			
5.2.1	DEMOLIÇÃO MANUAL DE PISO INTERTRAVADO COM EMPILHAMENTO	Descrição:	Demolição do piso atual da calçada.	
		Critério de Medição:	por área de piso demolida.	
5.2.2	ESCAVAÇÃO MANUAL DE VALA COM PROFUNDIDADE MENOR OU IGUAL A 1,30 M. AF_02/2021	Descrição:	Escavação do solo até o nível para implantação da nova calçada.	
		Critério de Medição:	por m3 de solo escavado.	
		Execução:	- Escavar a vala de acordo com o projeto de engenharia; -A escavação deve atender às exigências da NR 18.	
		Normas:	NBR 9061: 1985	
5.2.3	EXECUÇÃO DE PAVIMENTO EM PISO INTERTRAVADO, COM BLOCO RETANGULAR COR NATURAL DE 20 X 10 CM, ESPESSURA 6 CM. AF_10/2022	Descrição:	Execução do pavimento intertravado em bloco retangular no estacionamento.	
		Critério de Medição:	por área de pavimento instalado.	
		Informações Gerais:	execução de pavimento em piso intertravado de bloco retangular com medidas 20x10x6cm, em cor natural, para a camada superior do estacionamento.	
		Execução:	1) Após a execução e aprovação dos serviços de preparo da base e sub-base, iniciar o pavimento com a camada de assentamento que é feita após o lançamento e espalhamento da areia na área em questão; 2) Após o nivelamento da camada de assentamento com régua metálica, realizar o assentamento das peças, utilizando correta marcação feita por linhas-guia; 3) Realizar os ajustes e arremates do canto com a colocação de blocos cortados que são feitos por serra de disco diamantada, e por fim, executar a compactação para o acomodamento das peças na camada de assentamento; Requisitos: 1) resistência à compressão: 35 MPa; 2) tolerâncias dimensionais de 3 mm; 3) Abrasão: menor ou igual a 23 mm da cavidade máxima 4) Dentre outros requisitos da NBR 9781:2013. A CONTRATADA deve adquirir os blocos de concreto a partir de fabricantes com certificação da qualidade do produto emitido pelo Sistema Brasileiro de Avaliação da Conformidade e caso a fabricante não tenha certificação, a CONTRATADA deve realizar os ensaios de controle tecnológico dos blocos do pavimento intertravado. A execução deve ser em "trama" como Figura:	
		Normas:	NBR 15953: 2011; NBR 9781:2013;	
5.2.4	EXECUÇÃO DE PASSEIO (CALÇADA) OU PISO DE CONCRETO COM CONCRETO MOLDADO IN LOCO, FEITO EM OBRA, ACABAMENTO CONVENCIONAL, ESPESSURA 8 CM, ARMADO. AF_08/2022	Descrição:	Calçada em concreto na faixa central da calçada.	
		Critério de Medição:	por m2 de calçada de concreto executada.	
		Informações Gerais:	O concreto para a calçada deverá ser lançado, espalhado, nivelado e adensado com espessura de 10 cm sobre lastro com material granular de enchimento em brita. O acabamento da calçada deverá ser obtido através de sarrafeamento, desempenho e moderado alisamento quando o concreto ainda estiver em estado plástico.	
		Normas:	NBR 14931	
5.2.5	PISO PODOTÁTIL DE ALERTA OU DIRECIONAL *25 X 25* CM, EM CONCRETO, COR AMARELA, ASSENTADO SOBRE ARGAMASSA.	Descrição:	Piso podotátil de alerta ou direcional para ser instalado na calçada	
		Critério de Medição:	por m2 de piso instalado	
		Informações Gerais:	A ser assentado no item 5.2.4. com argamassa colante	
		Normas:	NBR 9050:2015	
6.	ALVENARIA E VEDAÇÕES			



PODER JUDICIÁRIO
TRIBUNAL REGIONAL DO TRABALHO DA 8ª REGIÃO
COORDENADORIA DE MANUTENÇÃO E PROJETOS

6.1	ALVENARIA DE VEDAÇÃO DE BLOCOS CERÂMICOS FURADOS NA HORIZONTAL DE 9X14X19 CM (ESPESSURA 9 CM) E ARGAMASSA DE ASSENTAMENTO COM PREPARO EM BETONEIRA.	Descrição:	ALVENARIA DE VEDAÇÃO DE BLOCOS CERÂMICOS FURADOS NA HORIZONTAL DE 9X14X19 CM (ESPESSURA 9 CM) E ARGAMASSA DE ASSENTAMENTO COM PREPARO EM BETONEIRA.
		Critério de Medição:	por m ² líquido das paredes de alvenaria de vedação, incluindo a primeira fiada.
		Informações Gerais:	execução da alvenaria de vedação, utilizando argamassa de assentamento com preparo em betoneira e blocos cerâmicos furados na horizontal, com dimensões de 9x14x19cm e espessura de 9cm, conforme o projeto.
		Execução:	1) Posicionar os dispositivos de amarração da alvenaria de acordo com as especificações do projeto e fixá-los com uso de resina epóxi; 2) Demarcar a alvenaria – materialização dos eixos de referência, demarcação das faces das paredes a partir dos eixos ortogonais, posicionamento dos escantilhões para demarcação vertical das fiadas, execução da primeira fiada; 3) por fim, para a elevação da alvenaria, faz-se assentamento dos blocos com a utilização de argamassa aplicada com palheta ou bisonaga, formando-se dois cordões contínuos e a execução de vergas e contravergas concomitante com a elevação da alvenaria.
		Normas:	NBR 15270;
6.2	IMPERMEABILIZAÇÃO COM APLICAÇÃO DE TINTA ASFÁLTICA PARA CONCRETO, ALVENARIA, METAIS E MADEIRAS (IGOL A, NEUTROL, OU SIMILAR) EM DUAS DEMÃOS.	Descrição:	Impermeabilização da alvenaria na altura de 30 cm.
		Critério de Medição:	por m ² de impermeabilização
		Normas:	NBR 9574/2008; NBR 9575/2010
6.3	CHAPISCO APLICADO EM ALVENARIA (COM PRESENÇA DE VÃOS) E ESTRUTURAS DE CONCRETO DE FACHADA, COM COLHER DE PEDREIRO. ARGAMASSA TRAÇO 1:3 COM PREPARO EM BETONEIRA 400L.	Descrição:	CHAPISCO APLICADO EM ALVENARIA (COM PRESENÇA DE VÃOS) E ESTRUTURAS DE CONCRETO DE FACHADA, COM COLHER DE PEDREIRO. ARGAMASSA TRAÇO 1:3 PREPARADA EM BETONEIRA.
		Critério de Medição:	por m ² de alvenaria (com presença de vãos) e estruturas de concreto de fachada.
		Informações Gerais:	camada de preparo da base, com a finalidade de uniformizar a superfície quanto à absorção e melhorar a aderência do revestimento do estacionamento.
		Execução:	1) verificar se a superfície da base está limpa (livre de irregularidades, incrustações metálicas, poeiras, etc.); 2) deve-se molhar razoavelmente toda a superfície da alvenaria para evitar ressecamento da argamassa; 3) Com a argamassa preparada conforme especificado pelo projetista, aplicar com colher de pedreiro vigorosamente, formando uma camada uniforme de espessura de 3 a 5 mm;
		Normas:	NBR 13281;
6.4	REBOCO COM ARGAMASSA 1:6:ADIT. PLAST.	Descrição:	REBOCO COM ARGAMASSA 1:6:ADIT.PLAST.
		Critério de Medição:	por m ³ de argamassa executada.
		Informações Gerais:	o reboco consiste em uma camada de revestimento que propicia a superfície receber o acabamento final. Sua aplicação se dará após o chapisco, em todas as paredes do estacionamento.
		Execução:	1) As paredes antes do início do reboco, deverão estar com as tubulações que por ela devam passar concluídas, chapiscadas, mestradas e deverão ser convenientemente molhadas; 2) Os rebocos deverão apresentar acabamento perfeito, primorosamente alisado a desempenadeira e esponjado, de modo a proporcionar superfície inteiramente lisa e uniforme; 3) O trabalho a ser realizado deve atender as especificações do projeto, e as normas relacionadas ao serviço;
		Normas:	NBR 13529;
6.5	ALVENARIA DE BLOCOS DE CONCRETO ESTRUTURAL 14X19X29 CM (ESPESSURA 14 CM), FBK = 14 MPA, UTILIZANDO COLHER DE PEDREIRO. AF_10/2022	Descrição:	Alvenaria para separar o canteiro/jardim do estacionamento.
		Critério de Medição:	por m ² líquido de alvenaria.
		Execução:	1) Demarcação da alvenaria: materialização dos eixos de referência, demarcação das faces das paredes a partir dos eixos ortogonais, execução da primeira fiada; 2) Elevação da alvenaria: assentamento dos componentes com a utilização de argamassa aplicada com colher de pedreiro.
		Normas:	NBR 15961-2011;
6.6	PORTÃO DE ENTRADA DE CORRER EM VIDRO TEMPERADO E= 10 MM, INCOLOR, INCLUSIVE PERFIS DE AÇO INOX, INCLUINDO TRILHOS E	Descrição:	Portão de vidro de 10 mm, com perfis tubulares de aço inox seguindo o mesmo padrão do muro. O vidro deve ter faixas jateadas de 5 cm a cada 7 cm.
		Critério de Medição:	por m ² de muro instalado.
6.7	MURO EM VIDRO TEMPERADO E= 10 MM, INCOLOR, INCLUSIVE PERFIS DE AÇO INOX E ACESSÓRIOS	Descrição:	Muro de vidro de 10 mm com perfis tubulares de aço inox, seguindo o padrão atual do muro. O vidro deve ter faixas jateadas de 5 cm a cada 7 cm.
		Critério de Medição:	por m ² de muro instalado.
7. PINTURA			
7.1	FUNDO SELADOR ACRÍLICO, APLICAÇÃO MANUAL EM PAREDE, UMA DEMÃO.	Descrição:	FUNDO SELADOR ACRÍLICO, APLICAÇÃO MANUAL EM PAREDE, UMA DEMÃO.
		Critério de Medição:	por m ² de parede efetivamente executada.
		Informações Gerais:	aplicação manual, uma demão de fundo selador acrílico nas paredes internas e externas do estacionamento, utilizado para uniformizar a absorção e selar as superfícies.
		Execução:	1) Observar se a superfície está limpa, seca, sem poeira, gordura, graxa, sabão ou bolor antes de qualquer aplicação; 2) Deve-se diluir o selador em água potável, conforme fabricante; 3) Por fim, aplicar uma demão de selador com rolo ou trincha;
		Normas:	NBR 11702;
7.2	APLICAÇÃO MANUAL DE MASSA ACRÍLICA EM PAREDES EXTERNAS DE CASAS, DUAS DEMÃOS. AF_05/2017	Descrição:	APLICAÇÃO MANUAL DE MASSA ACRÍLICA EM PAREDES EXTERNAS DE CASAS, DUAS DEMÃOS.
		Critério de Medição:	por m ² de fachada efetivamente executada.
		Informações Gerais:	aplicação manual de duas demãos de massa acrílica nas paredes do muro do estacionamento.
		Execução:	1) Observar se a superfície está limpa, seca, sem poeira, gordura, graxa, sabão ou bolor antes de qualquer aplicação; 2) Se necessário, amolentar o produto em água potável de acordo com recomendações do fabricante e aplicar em camadas finas com espátula ou desempenadeira até obter o nivelamento desejado, lembrando de aguardar a secagem da primeira demão para depois aplicar a segunda demão;
Normas:	NBR 11702:2019		
7.3	PINTURA LÁTEX ACRÍLICA PREMIUM, APLICAÇÃO MANUAL EM PAREDES, DUAS DEMÃOS. AF_04/2023	Descrição:	PINTURA LÁTEX ACRÍLICA PREMIUM, APLICAÇÃO MANUAL EM PAREDES, DUAS DEMÃOS.
		Critério de Medição:	por m ² de parede efetivamente executada.
		Informações Gerais:	execução manual de pintura com tinta látex acrílica premium, duas demãos, nas paredes do estacionamento.
		Execução:	1) Observar se a superfície está limpa, seca, sem poeira, gordura, graxa, sabão ou bolor antes de qualquer aplicação; 2) Deve-se diluir a tinta em água potável, observando as especificações do fabricante; 3) Aplicar duas demãos de tinta com rolo ou trincha, respeitando o intervalo de tempo entre as duas aplicações;
Normas:	NBR 13245;		
7.4	PINTURA DE DEMARCAÇÃO DE VAGA COM TINTA EPÓXI, E = 10 CM, APLICAÇÃO MANUAL. AF_05/2021	Descrição:	PINTURA DE DEMARCAÇÃO DE VAGA COM TINTA EPÓXI, E = 10 CM, APLICAÇÃO MANUAL.
		Critério de Medição:	por comprimento total de faixas de mesma espessura.
		Informações Gerais:	pintura de demarcação de vaga, com tinta epóxi, tendo espessura de 10 cm, com aplicação manual nas áreas especificadas no projeto arquitetônico.



PODER JUDICIÁRIO
TRIBUNAL REGIONAL DO TRABALHO DA 8ª REGIÃO
COORDENADORIA DE MANUTENÇÃO E PROJETOS

		Execução:	1) Limpar o piso (varredura e lavagem) e aguardar sua completa secagem para medir com trena e marcar com linha e giz as faixas, utilizando fita crepe lateralmente às linhas de demarcação; 2) Após executar lixamento leve no local que receberá a tinta ("quebra do brilho", com lixa fina N° 200) deve-se diluir a tinta epóxi com diluente (15% do volume) e aplicar 1ª demão da tinta epóxi diluída com trincha ou rolo de lã dentro das faixas demarcadas; 3) Deve - se aplicar 2 demãos com intervalo de 16 horas entre demãos, e por fim, remover fitas após secagem da última demão;
		Normas:	NBR 11862;
7.5	PINTURA DE SÍMBOLOS E TEXTOS COM TINTA ACRÍLICA, DEMARCAÇÃO COM FITA ADESIVA E APLICAÇÃO COM ROLO. AF_05/2021	Descrição:	PINTURA DE SÍMBOLOS E TEXTOS COM TINTA ACRÍLICA, DEMARCAÇÃO COM FITA ADESIVA E APLICAÇÃO COM ROLO.
		Critério de Medição:	por m2 real de aplicação da tinta.
		Informações Gerais:	demarcação com fita adesiva e aplicação com rolo da pintura de símbolos e textos com tinta acrílica, nas áreas especificadas no projeto arquitetônico.
		Execução:	1) Observar se a superfície está limpa, seca, sem poeira, gordura, óleos e qualquer tipo de contaminante; 2) Deve-se realizar a medição e marcação das escritas e símbolos com a utilização da fita crepe; 3) Por fim, preparar a tinta e aplicá-la no espaço delimitado com rolo;
		Normas:	NBR 11862;
7.6	LETREIRO EM TINTA ACRÍLICA	Descrição:	execução manual de pintura do letreiro da ""Justiça do Trabalho"" conforme projeto arquitetônico
		Execução:	1) Observar se a superfície está limpa, seca, sem poeira, gordura, graxa, sabão ou bolor antes de qualquer aplicação; 2) Deve-se diluir a tinta em água potável, observando as especificações do fabricante; 3) Aplicar duas demãos de tinta com rolo ou trincha, respeitando o intervalo de tempo entre as duas aplicações;
		Normas:	NBR 13245;
7.7	PINTURA DE PISO COM TINTA ACRÍLICA, APLICAÇÃO MANUAL, 2 DEMÃOS, INCLUSO FUNDO PREPARADOR. AF_05/2021	Descrição:	PINTURA DE PISO COM TINTA ACRÍLICA, APLICAÇÃO MANUAL, 2 DEMÃOS, INCLUSO FUNDO PREPARADOR.
		Critério de Medição:	por m2 real de aplicação da tinta.
		Informações Gerais:	pintura do piso e dos contornos do canteiro e jardins com tinta acrílica de piso.
		Execução:	1) Certificar-se que o piso cimentado foi executado há pelo menos 28 dias, antes de iniciar a pintura certificar-se que o piso esteja limpo, seco, sem poeira, gordura, graxa, sabão ou bolor e delimitar a área de pintura com fita crepe, aplicando-a em todo o perímetro; 2) Diluir fundo preparador com 10% do volume, aplicar uma demão de fundo preparador com trincha ou rolo de lã e diluir tinta com 10% do volume, aplicar uma demão de fundo preparador com trincha ou rolo de lã e diluir tinta com 10% do volume, aplicar uma demão de fundo preparador com trincha ou rolo de lã e diluir tinta com 10% do volume;
		Normas:	NBR 10990;
7.8	PINTURA COM TINTA ALQUÍDICA DE ACABAMENTO (ESMALTE SINTÉTICO ACETINADO) APLICADA A ROLO OU PINCEL SOBRE SUPERFÍCIES METÁLICAS (EXCETO PERFIL) EXECUTADO EM OBRA (02 DEMÃOS).	Descrição:	PINTURA COM TINTA ALQUÍDICA DE ACABAMENTO (ESMALTE SINTÉTICO ACETINADO) APLICADA A ROLO OU PINCEL SOBRE SUPERFÍCIES METÁLICAS (EXCETO PERFIL) EXECUTADO EM OBRA (02 DEMÃOS).
		Critério de Medição:	por m2 da superfície a ser efetivamente pintada.
		Informações Gerais:	realizar pintura com 2 demãos de tinta sobre superfícies metálicas com tinta alquídica de acabamento, sendo tinta esmalte sintético acetinado, aplicada com pincel ou rolo.
		Execução:	1) Limpeza da peça manualmente para remoção de pó e outros detritos; 2) Preparação da tinta com diluição conforme orientação do fabricante; 3) Aplicação de 2 demãos de tinta na superfície metálica com pincel ou rolo, respeitando o intervalo entre as demãos, conforme a orientação do fabricante;
		Normas:	NBR 15877;
8	INSTALAÇÕES PLUVIAIS E DRENAGEM		
8.1	TAXA PARA O ASSENTAMENTO DE RAMAL DE ESGOTO PLUVIAL DN MAIOR OU IGUAL A 200MM- REDE ATÉ 3M PROFUNDIDADE	Descrição:	TAXA PARA O ASSENTAMENTO DE RAMAL DE ESGOTO PLUVIAL DN MAIOR OU IGUAL A 200MM- REDE ATÉ 3M PROFUNDIDADE.
		Informações Gerais:	Taxa exigida pela Companhia de Saneamento do Pará (COSANPA) para o assentamento do ramal de esgoto pluvial proveniente da edificação com o sistema público urbano.
8.2	TAXA PARA RECOMPOSIÇÃO PAVIMENTO-CALÇADA	Descrição:	TAXA PARA RECOMPOSIÇÃO PAVIMENTO-CALÇADA.
		Informações Gerais:	Taxa exigida pela Companhia de Saneamento do Pará (COSANPA) para a recomposição da calçada-pavimento após a conexão da drenagem pluvial da edificação com o sistema público urbano.
8.3	CALHA EM CHAPA DE AÇO GALVANIZADO NÚMERO 24, DESENVOLVIMENTO DE 50 CM, INCLUSO TRANSPORTE VERTICAL. AF_07/2019	Descrição:	CALHA EM CHAPA DE AÇO GALVANIZADO NÚMERO 24, DESENVOLVIMENTO DE 50 CM, INCLUSO TRANSPORTE VERTICAL
		Informações Gerais:	Calha de aço galvanizado, número 24. A calha possuirá modelo de seção quadrada "U", fundo de 14 cm, laterais de 15 cm e bordas de 3 cm. Serão utilizados pregos de aço polido com cabeça 18x27 (2 1/2x10), rebite de repuxo em alumínio vazado (diâmetro 3,2x8mm de comprimento), selante elástico monocomponente a base de poliuretano (PU), a solda será em barra de estanho-chumbo 50/50 e suporte para calha de 150 mm em aço galvanizado.
		Execução:	1) Para execução da calha os trabalhadores deverão estar munidos dos EPI's necessários, sendo que os cintos de segurança trava-quedas deverão estar acoplados, através de cordas, a terças ou ganchos vinculados à estrutura; 2) Os montadores deverão caminhar sobre tábuas apoiadas sobre as estruturas, sendo as tábuas providas de dispositivos que impeçam seu escorregamento; 3) Observar o fiel cumprimento do projeto da cobertura, atendendo a seção transversal especificada para as calhas e o caimento mínimo de 0,5 % no sentido dos tubos coletores; 4) Promover a união das peças em aço galvanizado mediante fixação com rebites de repuxo e soldagem com filete contínuo, após conveniente limpeza / aplicação de fluxo nas chapas a serem unidas; 5) Fixar as peças na estrutura do telhado por meio de pregos de aço inox regularmente espaçados, rejuntando a cabeça dos pregos com selante a base de poliuretano.
8.4	TUBO PVC, SÉRIE R, ÁGUA PLUVIAL, DN 100 MM, FORNECIDO E INSTALADO EM CONDUTORES VERTICAIS DE ÁGUAS PLUVIAIS.	Descrição:	TUBO PVC, SÉRIE R, ÁGUA PLUVIAL, DN 100 MM, FORNECIDO E INSTALADO EM CONDUTORES VERTICAIS DE ÁGUAS PLUVIAIS
		Informações Gerais:	Tubo em PVC soldável, série R, para águas pluviais prediais, DN 100 mm.
		Execução:	1) Verificar o comprimento de tubulação do trecho a ser instalado, como indicado no projeto; 2) Cortar o comprimento necessário da barra do tubo; 3) Retirar as arestas que ficaram após o corte; 4) Posicionar o tubo no local definido em projeto; 5) As extremidades são deixadas livres para posterior conexão.
		Normas:	NBR 5688:2018;
8.5	Tubo em PVC - 150mm (LS)	Descrição:	Tubo em PVC - 150mm (LS)
		Informações Gerais:	Tubo em PVC soldável, LS, DN 150 mm.
		Execução:	1) Verificar o comprimento de tubulação do trecho a ser instalado, como indicado no projeto; 2) Cortar o comprimento necessário da barra do tubo, utilizando também nas tubulações a solução limpadora; 3) Retirar as arestas que ficaram após o corte; 4) Posicionar o tubo no local definido em projeto com adesivo para PVC; 5) As extremidades são deixadas livres para posterior conexão.
		Normas:	NBR 5688:2018;
8.6	Tubo em PVC - 200mm (LS)	Descrição:	Tubo em PVC - 200mm (LS)
		Informações Gerais:	Tubo em PVC soldável, LS, DN 200 mm.
		Execução:	1) Verificar o comprimento de tubulação do trecho a ser instalado, como indicado no projeto; 2) Cortar o comprimento necessário da barra do tubo, utilizando também nas tubulações a solução limpadora; 3) Retirar as arestas que ficaram após o corte; 4) Posicionar o tubo no local definido em projeto com adesivo para PVC; 5) As extremidades são deixadas livres para posterior conexão.



PODER JUDICIÁRIO
TRIBUNAL REGIONAL DO TRABALHO DA 8ª REGIÃO
COORDENADORIA DE MANUTENÇÃO E PROJETOS

8.7	Tubo em PVC - 250mm (LS)	Normas:	NBR 5688:2018.
		Descrição:	Tubo em PVC - 250mm (LS)
		Informações Gerais:	Tubo em PVC soldável, LS, DN 250 mm.
		Execução:	1) Verificar o comprimento de tubulação do trecho a ser instalado, como indicado no projeto; 2) Cortar o comprimento necessário da barra do tubo, utilizando também nas tubulações a solução limpadora; 3) Retirar as arestas que ficaram após o corte; 4) Posicionar o tubo no local definido em projeto com adesivo para PVC; 5) As extremidades são deixadas livres para posterior conexão.
8.8	CANALETA PARA DRENAGEM, EM CONCRETO COM FCK 15MPa, MOLDADA IN LOCO, SEÇÃO 30X30CM, FORMA EM MADEIRA, COM GRELHA EM BARRA REDONDA DN 12,5MM (1/2") E REQUADRO EM BARRA REDONDA DN 20MM (3/4") COM UMA (1) DEMÃO DE FUNDO ANTICORROSIVO E DUAS (2) DEMÃOS DE PINTURA ESMALTE, INCLUSIVE ESCAVAÇÃO, REATERRO COM TRANSPORTE E RETIRADA DO MATERIAL ESCAVADO (EM CAÇAMBA)	Normas:	NBR 5688:2018.
		Descrição:	CANALETA PARA DRENAGEM, EM CONCRETO COM FCK 15MPa, MOLDADA IN LOCO, SEÇÃO 30X30CM, FORMA EM MADEIRA, COM GRELHA EM BARRA REDONDA DN 12,5MM (1/2") E REQUADRO EM BARRA REDONDA DN 20MM (3/4") COM UMA (1) DEMÃO DE FUNDO ANTICORROSIVO E DUAS (2) DEMÃOS DE PINTURA ESMALTE, INCLUSIVE ESCAVAÇÃO, REATERRO COM TRANSPORTE E RETIRADA DO MATERIAL ESCAVADO (EM CAÇAMBA).
		Informações Gerais:	Canaleta para drenagem, moldada in loco, em concreto não estrutural com fck 15MPa. A canaleta possuirá seção retangular, 30x30cm, com grelha em barra redonda DN 12,5mm (1/2") e requadro em barra redonda DN 20mm (3/4"), sendo aplicada uma demão de fundo anticorrosivo e duas demãos de pintura esmalte.
		Execução:	1) Inicia-se pela escavação manual da vala; 2) O fundo da vala será apoiado manualmente com soquete, sendo aplicado posteriormente, lona preta (esp. 150 micras); 3) Após a execução da escavação da vala, realizar o nivelamento com o cimento de 0,5%, no sentido da tubulação de recolhimento; 4) Realizar a instalação das formas com tábua e sarrafo e a posterior concretagem, com concreto não estrutural, preparado em obra com betoneira; 5) Por fim, será realizada a instalação da grelha metálica, com fundo anticorrosivo e duas demãos de pintura esmalte.
8.9	CAIXA DE DRENAGEM DE INSPEÇÃO/PASSAGEM EM ALVENARIA (70X70X110CM), REVESTIMENTO EM ARGAMASSA COM ADITIVO IMPERMEABILIZANTE, COM TAMPA EM GRELHA, INCLUSIVE ESCAVAÇÃO, REATERRO E TRANSPORTE E RETIRADA DO MATERIAL ESCAVADO (EM CAÇAMBA)	Normas:	NBR 5688:2018.
		Descrição:	CAIXA DE DRENAGEM DE INSPEÇÃO/PASSAGEM EM ALVENARIA (70X70X110CM), REVESTIMENTO EM ARGAMASSA COM ADITIVO IMPERMEABILIZANTE, COM TAMPA EM GRELHA, INCLUSIVE ESCAVAÇÃO, REATERRO E TRANSPORTE E RETIRADA DO MATERIAL ESCAVADO (EM CAÇAMBA)
		Informações Gerais:	Caixa de drenagem em alvenaria, com seção retangular, dimensões 70x70cm, e altura de 110cm. A caixa terá revestimento em argamassa com aditivo impermeabilizante. A tampa da caixa será com grelha, em barra chata 3/4"x1/8", com requadro em cantoneira 7/8"x1/8", sendo aplicado uma demão de fundo anticorrosivo e duas demãos de pintura esmalte.
		Execução:	1) Inicia-se pela escavação manual da vala; 2) O fundo da vala será apoiado manualmente com soquete; 3) Realizar a concretagem do fundo, com concreto não estrutural, preparado em obra com betoneira, fck 13,5 MPa; 4) A alvenaria da caixa de drenagem será assentada em tijolo maciço, esp. 10 cm; 5) Por fim, será realizada a instalação da grelha metálica, com fundo anticorrosivo e duas demãos de pintura esmalte.
8.10	(REVISADA) FIXAÇÃO DE TUBOS HORIZONTAIS DE PVC, CPVC OU COBRE, DIÂMETROS MAIORES QUE 75 MM COM ABRAÇADEIRA METÁLICA FLEXÍVEL 18 MM	Normas:	NBR 5688:2018.
		Descrição:	(REVISADA) FIXAÇÃO DE TUBOS HORIZONTAIS DE PVC, CPVC OU COBRE, DIÂMETROS MAIORES QUE 75 MM COM ABRAÇADEIRA METÁLICA FLEXÍVEL 18 MM.
		Informações Gerais:	Caixa de drenagem em alvenaria, com seção retangular, dimensões 70x70cm, e altura de 110cm. A caixa terá revestimento em argamassa com aditivo impermeabilizante. A tampa da caixa será com grelha, em barra chata 3/4"x1/8", com requadro em cantoneira 7/8"x1/8", sendo aplicado uma demão de fundo anticorrosivo e duas demãos de pintura esmalte.
		Execução:	1) Inicia-se pela escavação manual da vala; 2) O fundo da vala será apoiado manualmente com soquete; 3) Realizar a concretagem do fundo, com concreto não estrutural, preparado em obra com betoneira, fck 13,5 MPa; 4) A alvenaria da caixa de drenagem será assentada em tijolo maciço, esp. 10 cm; 5) Por fim, será realizada a instalação da grelha metálica, com fundo anticorrosivo e duas demãos de pintura esmalte.
8.11	REDUÇÃO EXCÊNTRICA PVC BRANCO REFORÇADO D=150x150mm(6"x4")= (150 X 100MM)	Normas:	NBR 5688:2018.
		Descrição:	REDUÇÃO EXCÊNTRICA PVC BRANCO REFORÇADO D=150x150mm(6"x4")= (150 X 100MM).
		Informações Gerais:	Redução excêntrica, em PVC soldável 150x150 = 150x100 mm.
		Execução:	1) Limpar a ponta e a bolsa; 2) Marcar a profundidade da bolsa na ponta; 3) Aplicar o adesivo para tubo de PVC rígido; 4) Encaixar a peça na tubulação.
8.12	Joelho de PVC rígido, série R, 45°, ponta e bolsa, diâmetro de 100mm. Fornecimento e instalação.	Normas:	NBR 5688:2018.
		Descrição:	Joelho de PVC rígido, série R, 45°, ponta e bolsa, diâmetro de 100mm. Fornecimento e instalação.
		Informações Gerais:	Joelho 45°, soldável, em PVC, série R, para uso em instalações de drenagem, diâmetro 100mm.
		Execução:	1) Deve-se verificar no projeto os locais em que haverá a instalação do joelho; 2) Marcar a profundidade da peça no tubo; 3) Encaixar a peça na tubulação.
8.13	Joelho 45° pvc rígido soldável para esgoto primário diâmetro 150mm Rev.01 10/2022	Normas:	NBR 5688:2018.
		Descrição:	Joelho 45° pvc rígido soldável para esgoto primário diâmetro 150mm Rev.01
		Informações Gerais:	Joelho 45°, soldável, em PVC, para uso em instalações de drenagem, diâmetro 150mm.
		Execução:	1) Deve-se verificar no projeto os locais em que haverá a instalação do joelho; 2) Marcar a profundidade da peça no tubo; 3) Encaixar a peça na tubulação.
8.14	Joelho 45° pvc para esgoto d= 200mm	Normas:	NBR 5688:2018.
		Descrição:	Joelho 45° pvc para esgoto d= 200mm
		Informações Gerais:	Joelho 45°, soldável, em PVC, para uso em instalações de drenagem, diâmetro 200mm.
		Execução:	1) Deve-se verificar no projeto os locais em que haverá a instalação do joelho; 2) Marcar a profundidade da peça no tubo; 3) Encaixar a peça na tubulação.
8.15	Joelho de PVC rígido, 90°, série R, ponta e bolsa, diâmetro de 100mm. Fornecimento e instalação.	Normas:	NBR 5688:2018.
		Descrição:	Joelho de PVC rígido, 90°, série R, ponta e bolsa, diâmetro de 100mm. Fornecimento e instalação.
		Informações Gerais:	Joelho 90°, soldável, em PVC, série R, para uso em instalações de drenagem, diâmetro 100mm.
		Execução:	1) Deve-se verificar no projeto os locais em que haverá a instalação do joelho; 2) Marcar a profundidade da peça no tubo; 3) Encaixar a peça na tubulação.
8.16	Luva simples em pvc rígido soldável, para esgoto primário, diâm = 100mm	Normas:	NBR 5688:2018.
		Descrição:	Luva simples em pvc rígido soldável, para esgoto primário, diâm = 100mm
		Informações Gerais:	Luva simples (conexão para água pluvial), em PVC, com diâmetro 100mm. Para a instalação da mesma será utilizada adesivo PVC e solução limpadora.
		Execução:	1) Deve-se verificar no projeto os locais em que haverá a instalação das luvas, devendo ser executada a sua limpeza com a solução limpadora; 2) Marcar a profundidade da peça no tubo; 3) Encaixar a peça na tubulação, utilizando o adesivo Para PVC.
8.17	Luva simples em pvc rígido soldável, para esgoto primário, diâm = 150mm	Normas:	NBR 5688:2018.
		Descrição:	Luva simples em pvc rígido soldável, para esgoto primário, diâm = 150mm
		Informações Gerais:	Luva simples (conexão para água pluvial), em PVC, com diâmetro 150mm. Para a instalação da mesma será utilizada pasta lubrificante para PVC.
		Execução:	1) Deve-se verificar no projeto os locais em que haverá a instalação das luvas; 2) Marcar a profundidade da peça no tubo; 3) Encaixar a peça na tubulação.
8.18	Luva simples em pvc rígido soldável, para esgoto primário, diâm = 200mm (un)	Normas:	NBR 5688:2018.
		Descrição:	Luva simples em pvc rígido soldável, para esgoto primário, diâm = 200mm (un)
		Informações Gerais:	Luva simples (conexão para água pluvial), em PVC, com diâmetro 200 mm. Para a instalação da mesma será utilizado adesivo PVC, anel borracha para tubo PVC e solução limpadora.
		Execução:	1) Deve-se verificar no projeto os locais em que haverá a instalação das luvas; 2) Marcar a profundidade da peça no tubo; 3) Encaixar a peça na tubulação.



PODER JUDICIÁRIO
TRIBUNAL REGIONAL DO TRABALHO DA 8ª REGIÃO
COORDENADORIA DE MANUTENÇÃO E PROJETOS

		Normas:	NBR 5688:2018;	
9.	INSTALAÇÕES ELETRICAS			
9.1	SISTEMA DE ATERRAMENTO			
9.1.1	CABO DE COBRE NÚ 50MM ²	Descrição:	CABO DE COBRE NÚ 50 MM2 MEIO-DURO	
		Critério de Medição:	por metro instalado	
		Informações Gerais:	Condutor formado por fios de cobre eletrolítico nu, têmpera meio-dura, encordoamento classe 2A e 3A, conforme NBR 6524. São recomendados para instalações de linhas aéreas para transmissão e distribuição de energia elétrica e para sistemas de aterramento. Embalagem de comercialização usual: bobina.	
		Execução:	Apos abertura das valas para passagem do cabeamento e fixação das hastes de aterramento; Deve se passar o cabeamento por todo local indicado no projeto; Deixar no ponto de receber a solda exotérmica e decidas dos pontos de aterramento da estrutura metálica. Deverá ser instalado na profundidade mínima de 50 cm.	
		Normas:	NBR 5349:1997; NBR 5111:1997; NBR 16362:2015	
9.1.2	HASTE DE ATERRAMENTO, DIÂMETRO 3/4", COM 3 METROS - FORNECIMENTO E INSTALAÇÃO. AF_08/2023	Descrição:	:HASTE DE ATERRAMENTO EM ACO COM 3,00 M DE COMPRIMENTO E DN = 3/4", REVESTIDA COM BAIXA CAMADA DE COBRE, SEM CONECTOR	
		Critério de Medição:	por unidade instalada.	
		Informações Gerais:	Hastes de aterramento aço-cobreadas, utilizadas em instalações de geração, transmissão e distribuição de energia elétrica, em instalações elétricas industriais, comerciais, rurais, prediais e residenciais em geral, instalações de telecomunicação e centro de processamento de dados e outros.	
		Execução:	Verifica-se o local da instalação; O solo é molhado para facilitar a entrada da haste; A haste é posicionada e martelada no solo até alcançar a toda a sua extensão, deixando 10 cm não enterrado para fazer a conexão com conector apropriado, caso instalada em caixa de inspeção para aterramento ou até a profundidade de 50 cm, caso a conexão seja feita com solda exotérmica.	
		Normas:	NBR 5410 , 5418 , 5419 e 7117	
9.1.3	Ponto de solda exotérmica	Descrição:	Forneimento e instalação das soldas com todo material preciso para utilizar as quantidades de uniões a serem realizadas através de solda exotérmica na instalação do sistema de aterramento.	
		Critério de Medição:	Por ponto instalado.	
		Informações Gerais:		
		Execução:	O molde é aberto e no seu fundo coloca-se um disco de retenção; Encaixam-se os cabos nos orifícios de passagem do molde; Despeja-se no interior do molde o pó exotérmico e fecha-se a tampa; Acende-se o palito ignitor e coloca-se rapidamente na abertura do molde sobre o pó exotérmico; Após o resfriamento o molde é retirado do local soldado.	
		Normas:	NBR 5419	
9.1.4	TERMINAL DE COMPRESSÃO PARA CABO DE 50 MM2 - FORNECIMENTO E INSTALAÇÃO	Descrição:	TERMINAL A COMPRESSAO EM COBRE ESTANHADO PARA CABO 50 MM2, 1 FURO E 1 COMPRESSAO, PARA PARAFUSO DE FIXACAO M8	
		Critério de Medição:	Por unidade instalada	
		Informações Gerais:	Peças utilizadas na conexão de cabos em equipamentos ou painéis, também são utilizadas na conexão de cabos de aterramento. Produzidas em cobre eletrolítico, com acabamento estanhado. Observar que o preço coletado deve ser relativo à peça, pois os conectores também são comercializados em lotes de mais de uma unidade.	
		Execução:	Será instalado na interligação do cabo de aterramento à estrutura metálica de cobertura do estacionamento utilizando parafuso de fixação M8.	
		Normas:	ABNT NBR 5474:1986	
9.1.5	CAIXA DE INSPEÇÃO DE ATERRAMENTO, TIPO SOLO DE PVC DE SEÇÃO CIRCULAR Ø 300 MM, COM TAMPA DE FERRO FUNDIDO	Descrição:	CAIXA DE INSPECAO PARA ATERRAMENTO E PARA RAIOS, EM POLIPROPILENO, DIAMETRO = 300 MM X ALTURA = 400 MM	
		Critério de Medição:	Por unidade instalada	
		Informações Gerais:	Caixa de inpeção para aterramento, cilíndrica, fabricada em polipropileno, cor preta, acompanha tampa. Enterrada no chão por onde passa a haste de aterramento. Aplicada em instalações residenciais e comerciais para aterramentos elétricos.	
		Execução:	Será instalado nas posições conforme projeto, a tampa deverá ficar alinhada com o piso acabado.	
		Normas:	NBR 5419-4:2015 Versão Corrigida:2018	
9.1.6	ESCAVAÇÃO MANUAL DE VALA COM PROFUNDIDADE MENOR OU IGUAL A 1,30 M. AF_02/2021	Descrição:	Escavação de vala manual para instalação do sistema de aterramento.	
		Critério de Medição:	Por m3 de vala escavada.	
		Informações Gerais:		
		Execução:	A vala deverá ter dimensão mínimas de 30 x 50 cm.	
		Normas:	NBR 12266 e NR 18	
9.1.7	REATERRO MANUAL DE VALAS, COM COMPACTADOR DE SOLOS DE PERCUSSÃO. AF_08/2023	Descrição:	Realizar a recomposição do volume retirado do solo no processo de escavação e fazer sua composição.	
		Critério de Medição:	Por m3 de vala escavada.	











PODER JUDICIÁRIO
TRIBUNAL REGIONAL DO TRABALHO DA 8ª REGIÃO
COORDENADORIA DE MANUTENÇÃO E PROJETOS

		Informações Gerais:	Escavar a vala de acordo com o projeto de engenharia; A escavação deve atender às exigências da NR 18, para instalação do sistema de aterramento.	
		Execução:	A vala deverá ter dimensão mínimas de 30 x 50 cm.	
		Normas:	NBR 12266 e NR 18	
9.1.8	CONECTOR SPLIT-BOLT, PARA SPDA, PARA CABOS ATÉ 50 MM2 - FORNECIMENTO E INSTALAÇÃO. AF_08/2023	Descrição:	Fornecimento e instalação o qual realizara a junção da descida do cabo de aterramento ate a haste.	
		Critério de Medição:	Por unidade instalada.	
		Informações Gerais:		
		Execução:	O conector é utilizado para unir elementos de SPDA (hastes, barras, cordoalhas, captor); Juntam-se os materiais a serem unidos e faz-se o encaixe do conector; Em seguida, apertam-se as porcas do conector para a completa união.	
		Normas:	NBR 5410 e 5419	
9.1.9	LAUDO DE VISTORIA DE ATERRAMENTO COM MEDIÇÃO DE CONTINUIDADE OU RESISTIVIDADE DO ATERRAMENTO, EXCLUSIVE DESLOCAMENTO DE EQUIPE TÉCNICA.	Descrição:	Laudo de Vistoria e Medição da continuidade e resistividade do aterramento, bem como verificação das conexões.	
		Critério de Medição:	Após apresentação de relatório e aprovado pela fiscalização.	
		Informações Gerais:	Verificar a continuidade das conexões e soldas do sistema de aterramento em pontos determinantes para o funcionamento da instalação a fim de obter um panorama geral do sistema de aterramento das áreas.	
		Execução:	Deverá ser executado usando instrumentos calibrados e conforme norma NBR 5419 e NBR 5410.	
		Normas:	NBR 5419	
9.1.10	TAXA DE EMISSÃO DE ANOTAÇÃO DE RESPONSABILIDADE TÉCNICA PARA O LAUDO DE ATERRAMENTO	Descrição:	Taxa para emissão de Anotação de Responsabilidade Técnica para o laudo do sistema de aterramento.	
9.2 ELETRICO - LUZ E FORÇA				
9.2.1	ELETRODUTO FLEXIVEL LISO, PEAD, DN 32 MM (1"), PARA CIRCUITOS TERMINAIS, INSTALADO EM LAJE - FORNECIMENTO E INSTALAÇÃO. AF_03/2023	Descrição:	Eletroduto flexível PEAD, da cor Preta	
		Critério de Medição:	1" (32mm)	
		Informações Gerais:	Instalação e montagem , com o fornecimento de todos os materiais.	
		Execução:	Verificar os pontos onde e solicitado a instalação, realizar a fixação da mesma de acordo como o local (concreto utilizar bucha e parafuso e aço parafuso autobrocante e etc), realizar a fixação dos eletrodutos.	
		Normas:	NBR 5410	
9.2.2	ELETRODUTO DE F°G° DE 3/4"	Descrição:	fornecer varas de eletrodutos de aço galvanizado leve de 3 metros, junto com sua instalação de acordo com o projeto.	
		Critério de Medição:	3/4" (20mm)	
		Informações Gerais:	Instalação e montagem , com o fornecimento de todos os materiais.	
		Execução:	Verificaro comprimento e trechos a serem instalados, recorta certamente as medidas deacordo como solicitado em projeto, realizar as uniões com as curvas e caixas condutletes, prender o mesmo com abraçadeiras.	
		Normas:	NBR 5410	
9.2.3	LUVA DE EMENDA PARA ELETRODUTO, AÇO GALVANIZADO, DN 20 MM (3/4"), APARENTE, INSTALADA EM PAREDE - FORNECIMENTO E INSTALAÇÃO	Descrição:	fornecer e instalar as luvas ou unidit de união.	
		Critério de Medição:	3/4" (20mm)	
		Informações Gerais:	Instalação e montagem , com o fornecimento de todos os materiais.	
		Execução:	Verificar os pontos onde ha a unição de um eletroduto com uma curva 90° , Verificar que são duas luvas para cada curva, realizar a união e sua fixação de acondo como no projeto.	
		Normas:	NBR 5410	
9.2.4	FIXAÇÃO DE ELETRODUTOS, DIÂMETROS MENORES OU IGUAIS A 40 MM, COM ABRAÇADEIRA METÁLICA RÍGIDA TIPO D COM PARAFUSO DE FIXAÇÃO 1 1/4", FIXADA DIRETAMENTE NA LAJE OU PAREDE. AF_09/2023	Descrição:	Fornece e instalar saidas horizontal de eletrocalha para eletroduto, fornecer e instalar os parafusos adequados.	
		Critério de Medição:	3/4" (20mm)	
		Informações Gerais:	Instalação e montagem , com o fornecimento de todos os materiais.	
		Execução:	verificar os pontos solicitados no projeto, prender o mesmo na eletrocação ou perfilato com parafusos adequados, realizar a união da saida horizontal com o eletroduto.	
		Normas:	NBR 5410	
9.2.5	CONDULETE DE ALUMÍNIO, TIPO X, PARA ELETRODUTO DE AÇO GALVANIZADO DN 20 MM (3/4"), APARENTE - FORNECIMENTO E INSTALAÇÃO. AF_10/2022	Descrição:	Caixa condutele de aluminio , sendo todas do mesmo fornecedor (Tramontina, Daisa ou similares), incluindo a tampa, tampao condutele e parafusos para fixação e bucha de redução.	
		Critério de Medição:	3/4"	
		Informações Gerais:	Instalação e montagem , com o fornecimento de todos os materiais.	
		Execução:	Verificar os pontos solicitados no projeto, vericifacar onde será instalado as lampadas, utilizar uniduti conico para unir com eletroduto, fixiar os tampões onde não sera utilizado unidut, fechar a mesma com a tampa apos passadem de cabeamento, Fixiar as caixas na parede com buha e parafuso e fixiar as caixas na estrutura de metal com parafuso autobrocante.	
		Normas:	NBR 5410	
9.2.6	UNIDUT CONICO ALUMINIO 3/4 "	Descrição:	Fornecer e instalar unidut conico de metal (ou similar), de preferencia da mesma marca das caixas condutletes.	



PODER JUDICIÁRIO
TRIBUNAL REGIONAL DO TRABALHO DA 8ª REGIÃO
COORDENADORIA DE MANUTENÇÃO E PROJETOS

		Critério de Medição:	3/4"	
		Informações Gerais:	Instalação e montagem , com o fornecimento de todos os materiais.	
		Execução:	Verificar onde estão as caixas condutes, fixar os unidutis entre as caixas e o eletroduto, prender o eletroduto ao unidut.	
		Normas:	NBR 5410 , 16600 e NM 60068	
9.2.7	CURVA 90° P/ ELET. F°G° 3/4" (IE)	Descrição:	Fornecer e instalar curva 90° e aço galvanizado leve de 3/4" com rosca compatível com o projeto.	
		Critério de Medição:	3/4"	
		Informações Gerais:	Instalação e montagem , com o fornecimento de todos os materiais.	
		Execução:	Verificar os pontos no projeto, fixar a união do mesmo com eletroduto por luvas	
		Normas:	NBR 5598	
9.2.8	FORNECIMENTO E INSTALAÇÃO DE SAÍDA HORIZONTAL PARA ELETRODUTO 3/4" (REF. VL 33 VALEMAM OU SIMILAR)	Descrição:	Fornecer e instalar saída horizontal de eletrocalha para prender eletroduto galvanizado junto com os seus parafusos e porcas necessárias.	
		Critério de Medição:	3/4"	
		Informações Gerais:	Instalação e montagem , com o fornecimento de todos os materiais.	
		Execução:	Verificar os pontos de instalação no projeto; Fazer a fixação da saída horizontal por parafusos cabeça de lentilha e porcas sextavadas; Prender o eletroduto a saída horizontal.	
		Normas:	NBR 5410	
9.2.9	CAIXA ENTERRADA ELÉTRICA RETANGULAR, EM ALVENARIA COM TIJOLOS CERÂMICOS MACIÇOS, FUNDO COM BRITA, DIMENSÕES INTERNAS: 0,4X0,4X0,4 M, COM TAMPA EM FERRO FUNDIDO. AF_12/2020	Descrição:	Caixa de passagem de concreto de estrutura pré-fabricada ou moldada no local.	
		Critério de Medição:	40 X 40 X 40 cm	
		Informações Gerais:	Instalação e montagem , com o fornecimento de todos os materiais.	
		Execução:	Instalação das caixas nos pontos indicados no projeto, deixar as caixas alinhadas com o nível do solo, ficando próximas aos postes de iluminação e deixar fixado os eletrodutos na caixa	
		Normas:	ABNT NBR 16085 e NBR 9062	
9.2.10	POSTE DECORATIVO COM 02 PÉTALAS, EM AÇO GALVANIZADO COM DIFUSOR EM VIDRO TRANSPARENTE TEMPERADO, REF. PT-301/2, DA ALADIN OU SIMILAR, COM 3,00M, INCLUSIVE LÂMPADA DE LED 10W	Descrição:	Poste de Ferro para jardim , com altura de 2,80 metros, para receber duas lâmpadas de led e com suporte para um rele fotocelula	
		Critério de Medição:	Para a sapata (30 x60x60)	
		Informações Gerais:	Fornecer o poste, duas lâmpadas com globo proteção IP65, fixação do poste em uma base e a modelagem de uma sapata com a passagem de tubulação.	
		Execução:	Verificar os pontos de acordo com o projeto, realizar a sapata para receber o poste, deixar passado o eletroduto da sapata do poste ate a caixa de concreto.	
		Normas:	ABNT NBR 9062 e NBR 6123	
9.2.11	DISJUNTOR MONOPOLAR TIPO DIN, CORRENTE NOMINAL DE 16A - FORNECIMENTO E INSTALAÇÃO. AF_10/2020	Descrição:	Fornecer e instalar, junto com seus terminais e utilizar a quantidade de disjuntores monopolares TIPO DIN, 16A presentes no projeto de instalações elétricas. Realizar a ligação dos circuitos nos seus devidos barramentos utilizando terminal adequado para cada barramento.	
		Critério de Medição:		
		Informações Gerais:	Instalação e montagem , com o fornecimento de todos os materiais.	
		Execução:	Encaixa-se o terminal à extremidade do cabo do circuito a ser ligado; Após o cabo e o terminal estarem prontos, o parafuso do pólo do disjuntor é desencaixado; Coloca-se o terminal no pólo; O parafuso é recolocado, fixando o terminal ao disjuntor.	
		Normas:	NBR 5410	
9.2.12	FORNECIMENTO E INSTALAÇÃO DE FOTOCÉLULA EXTERNA BIVOLT 500W.	Descrição:	Relé fotocelula, com resistencia IP 65, bivolt, com corrente de 6A ou superior, com suporte	
		Critério de Medição:		
		Informações Gerais:	Fornecimento do equipamento e instalação nos pontos apontados no projeto	
		Execução:	Verificar os pontos de instalação no projeto, realizar a montagem e ligação do circuito correspondente para ligar cada circuito de lampada.	
		Normas:	ABNT NBR 5410	
9.2.13	CABO DE COBRE FLEXÍVEL ISOLADO, 4 MM², ANTI-CHAMA 0,6/1,0 KV, PARA CIRCUITOS TERMINAIS - FORNECIMENTO E INSTALAÇÃO. AF_03/2023 - BRANCO OU AMARELO	Descrição:	Fornecimento e passagem de cabeamento pelo eletrodutos , sendo utilizo os comprimentos de cabos, com seção de 4,0 mm², obtidos a partir do projeto de instalações elétricas, efetivamente passados, e na quantidade prevista, em cada trecho de eletroduto instalado entre o(s) quadro(s) de distribuição e os circuitos terminais. fornecer e instalar terminais adequados para cada instalação junto com material para realizar acabamentos (fita isolante, fita identificadora, anilha, abraçadeiras de plástico se necessário) . Obedecer a cor do cabo solicitado.	
		Critério de Medição:		
		Informações Gerais:	Instalação e montagem , com o fornecimento de todos os materiais.	



PODER JUDICIÁRIO
TRIBUNAL REGIONAL DO TRABALHO DA 8ª REGIÃO
COORDENADORIA DE MANUTENÇÃO E PROJETOS



		<p>Execução: Após o eletroduto já estar instalado no local definido, inicia-se o processo de passagem dos cabos; Faz-se a junção das pontas dos cabos com fita isolante; em trechos longos, recomenda-se a utilização de fita guia; Com os cabos já preparados, seja com fita isolante ou com fita guia, inicia-se o processo de passagem por dentro dos eletrodutos até chegar à outra extremidade; Já com os cabos passados de um ponto a outro, deixa-se trechos de cabo para fora dos pontos elétricos para facilitar a futura ligação.</p>	
		<p>Normas: ABNT NBR 5410</p>	
9.2.14	*CABO DE COBRE FLEXÍVEL ISOLADO, 4 MM², ANTI-CHAMA 0,6/1,0 KV, PARA CIRCUITOS TERMINAIS - FORNECIMENTO E INSTALAÇÃO. AF_03/2023 - VERMELHO OU PRETO	<p>Descrição: Fornecimento e passagem de cabeamento pelo eletrodutos, sendo utilizado os comprimentos de cabos, com seção de 4,0 mm², obtidos a partir do projeto de instalações elétricas, efetivamente passados, e na quantidade prevista, em cada trecho de eletroduto instalado entre o(s) quadro(s) de distribuição e os circuitos terminais. fornecer e instalar terminais adequados para cada instalação junto com material para realizar acabamentos (fita isolante, fita identificadora, anilha, abraçadeiras de plástico se necessário). Obedecer a cor do cabo solicitado.</p>	
		<p>Critério de Medição:</p>	
		<p>Informações Gerais: Instalação e montagem, com o fornecimento de todos os materiais.</p>	
		<p>Execução: Após o eletroduto já estar instalado no local definido, inicia-se o processo de passagem dos cabos; Faz-se a junção das pontas dos cabos com fita isolante; em trechos longos, recomenda-se a utilização de fita guia; Com os cabos já preparados, seja com fita isolante ou com fita guia, inicia-se o processo de passagem por dentro dos eletrodutos até chegar à outra extremidade; Já com os cabos passados de um ponto a outro, deixa-se trechos de cabo para fora dos pontos elétricos para facilitar a futura ligação.</p>	
		<p>Normas: ABNT NBR 5410</p>	
9.2.15	*CABO DE COBRE FLEXÍVEL ISOLADO, 4 MM², ANTI-CHAMA 0,6/1,0 KV, PARA CIRCUITOS TERMINAIS - FORNECIMENTO E INSTALAÇÃO. AF_03/2023 - AZUL	<p>Descrição: Fornecimento e passagem de cabeamento pelo eletrodutos, sendo utilizado os comprimentos de cabos, com seção de 4,0 mm², obtidos a partir do projeto de instalações elétricas, efetivamente passados, e na quantidade prevista, em cada trecho de eletroduto instalado entre o(s) quadro(s) de distribuição e os circuitos terminais. fornecer e instalar terminais adequados para cada instalação junto com material para realizar acabamentos (fita isolante, fita identificadora, anilha, abraçadeiras de plástico se necessário). Obedecer a cor do cabo solicitado.</p>	
		<p>Critério de Medição:</p>	
		<p>Informações Gerais: Instalação e montagem, com o fornecimento de todos os materiais.</p>	
		<p>Execução: Após o eletroduto já estar instalado no local definido, inicia-se o processo de passagem dos cabos; Faz-se a junção das pontas dos cabos com fita isolante; em trechos longos, recomenda-se a utilização de fita guia; Com os cabos já preparados, seja com fita isolante ou com fita guia, inicia-se o processo de passagem por dentro dos eletrodutos até chegar à outra extremidade; Já com os cabos passados de um ponto a outro, deixa-se trechos de cabo para fora dos pontos elétricos para facilitar a futura ligação.</p>	
		<p>Normas: ABNT NBR 5410</p>	
9.2.16	*CABO DE COBRE FLEXÍVEL ISOLADO, 4 MM², ANTI-CHAMA 0,6/1,0 KV, PARA CIRCUITOS TERMINAIS - FORNECIMENTO E INSTALAÇÃO. AF_03/2023 - VERDE	<p>Descrição: Fornecimento e passagem de cabeamento pelo eletrodutos, sendo utilizado os comprimentos de cabos, com seção de 4,0 mm², obtidos a partir do projeto de instalações elétricas, efetivamente passados, e na quantidade prevista, em cada trecho de eletroduto instalado entre o(s) quadro(s) de distribuição e os circuitos terminais. fornecer e instalar terminais adequados para cada instalação junto com material para realizar acabamentos (fita isolante, fita identificadora, anilha, abraçadeiras de plástico se necessário). Obedecer a cor do cabo solicitado.</p>	
		<p>Critério de Medição:</p>	
		<p>Informações Gerais: Instalação e montagem, com o fornecimento de todos os materiais.</p>	
		<p>Execução: Após o eletroduto já estar instalado no local definido, inicia-se o processo de passagem dos cabos; Faz-se a junção das pontas dos cabos com fita isolante; em trechos longos, recomenda-se a utilização de fita guia; Com os cabos já preparados, seja com fita isolante ou com fita guia, inicia-se o processo de passagem por dentro dos eletrodutos até chegar à outra extremidade; Já com os cabos passados de um ponto a outro, deixa-se trechos de cabo para fora dos pontos elétricos para facilitar a futura ligação.</p>	
		<p>Normas: ABNT NBR 5410</p>	
9.2.17	LUMINÁRIA HERMÉTICA À PROVA DO TEMPO DE SOBREPOR BRANCA, IP66, DM 30X60MM, 2 (DUAS) LÂMPADAS BIVOLT TUBOLED DE 10W T8 900LM, REFLETOR EM POLICARBONATO PRISMÁTICO, SOQUETE ANTI-VIBRATÓRIO DE ENGATE RÁPIDO G13 E CONEXÃO MACHO/FÊMEA 2P+T 10A - FORNECIMENTO E INSTALAÇÃO	<p>Descrição: Fornecer e instalar luminária e lâmpadas, para ambiente externo, sendo a mesma resistente a poeira, umidade, jatos d'água e com grau de proteção IP 65 ou superior.</p>	
		<p>Critério de Medição:</p>	
		<p>Informações Gerais: Instalação e montagem, com o fornecimento de todos os materiais.</p>	
		<p>Execução: Verificar os pontos de instalação no projeto, preparar a luminária para fixar na estrutura por gacho, preparar rabicho com tomada fêmea e macho.</p>	



PODER JUDICIÁRIO
TRIBUNAL REGIONAL DO TRABALHO DA 8ª REGIÃO
COORDENADORIA DE MANUTENÇÃO E PROJETOS

9.2.18	APARELHO SINALIZADOR DE SAÍDA DE GARAGEM, COM CÉLULA FOTOELÉTRICA - FORNECIMENTO E INSTALAÇÃO. AF_07/2020	Normas:	ABNT NBR 5410	
		Descrição:	Fornecer e instalar aparelho sinalizador luminoso com LED, para saída garagem, com 2 lentes em policarbonato, bivolt (inclui suporte de fixação), com resistência a água.	
		Critério de Medição:		
		Informações Gerais:	Instalação e montagem , com o fornecimento de todos os materiais.	
		Execução:	Verificar o local da instalação; Conectar os cabos da rede elétrica, já instalados, ao sinalizador de saída de garagem; Fixar o sinalizador de saída de garagem na parede utilizando parafusos.	
9.2.19	*ESCAVAÇÃO MANUAL DE VALA COM PROFUNDIDADE 0,8 X 0,2 m. AF_02/2021	Normas:	ABNT NBR 5410	
		Descrição:	Escavação de vala manual para instalação do sistema de aterramento.	
		Critério de Medição:	Por m3 de vala escavada.	
		Informações Gerais:		
9.2.20	REATERRO MANUAL DE VALAS, COM COMPACTADOR DE SOLOS DE PERCUSSÃO. AF_08/2023	Normas:	NBR 12266 e NR 18	
		Descrição:	Realizar a recomposição do volume retirado do solo no processo de escavação e fazer sua composição.	
		Critério de Medição:	Por m3 de vala escavada.	
		Informações Gerais:	Escavar a vala de acordo com o projeto de engenharia; A escavação deve atender às exigências da NR 18, para instalação do sistema de aterramento.	
9.2.21	*CABO DE COBRE FLEXÍVEL ISOLADO, 2,5 MM², ANTI-CHAMA 450/750 V, PARA CIRCUITOS TERMINAIS - FORNECIMENTO E INSTALAÇÃO. AF_03/2023 - VERMELHO OU PRETO	Normas:	NBR 12266 e NR 18	
		Descrição:	Fornecimento e passagem de cabeamento pelo eletrodutos , sendo utilizo os comprimentos de cabos, com seção de 2,5 mm², obtidos a partir do projeto de instalações elétricas, efetivamente passados, e na quantidade prevista, em cada trecho de eletroduto instalado entre o(s) quadro(s) de distribuição e os circuitos terminais. fornecer e instalar terminais adequados para cada instalação junto com material para realizar acabamentos (fita isolante, fita identificadora, anilha, abraçadeiras de plástico se necessário) . Obedecer a cor do cabo solicitado.	
		Critério de Medição:	Instalação e montagem , com o fornecimento de todos os materiais.	
		Execução:	Após o eletroduto já estar instalado no local definido, inicia-se o processo de passagem dos cabos; Faz-se a junção das pontas dos cabos com fita isolante; em trechos longos, recomenda-se a utilização de fita guia; Com os cabos já preparados, seja com fita isolante ou com fita guia, inicia-se o processo de passagem por dentro dos eletrodutos até chegar à outra extremidade; Já com os cabos passados de um ponto a outro, deixa-se trechos de cabo para fora dos pontos elétricos para facilitar a futura ligação.	
9.2.22	*CABO DE COBRE FLEXÍVEL ISOLADO, 2,5 MM², ANTI-CHAMA 450/750 V, PARA CIRCUITOS TERMINAIS - FORNECIMENTO E INSTALAÇÃO. AF_03/2023 - AZUL	Normas:	ABNT NBR 5410	
		Descrição:	Fornecimento e passagem de cabeamento pelo eletrodutos , sendo utilizo os comprimentos de cabos, com seção de 2,5 mm², obtidos a partir do projeto de instalações elétricas, efetivamente passados, e na quantidade prevista, em cada trecho de eletroduto instalado entre o(s) quadro(s) de distribuição e os circuitos terminais. fornecer e instalar terminais adequados para cada instalação junto com material para realizar acabamentos (fita isolante, fita identificadora, anilha, abraçadeiras de plástico se necessário) . Obedecer a cor do cabo solicitado.	
		Critério de Medição:	Instalação e montagem , com o fornecimento de todos os materiais.	
		Execução:	Após o eletroduto já estar instalado no local definido, inicia-se o processo de passagem dos cabos; Faz-se a junção das pontas dos cabos com fita isolante; em trechos longos, recomenda-se a utilização de fita guia; Com os cabos já preparados, seja com fita isolante ou com fita guia, inicia-se o processo de passagem por dentro dos eletrodutos até chegar à outra extremidade; Já com os cabos passados de um ponto a outro, deixa-se trechos de cabo para fora dos pontos elétricos para facilitar a futura ligação.	
9.2.23	*CABO DE COBRE FLEXÍVEL ISOLADO, 2,5 MM², ANTI-CHAMA 450/750 V, PARA CIRCUITOS TERMINAIS - FORNECIMENTO E INSTALAÇÃO. AF_03/2023 - VERDE	Normas:	ABNT NBR 5410	
		Descrição:	Fornecimento e passagem de cabeamento pelo eletrodutos , sendo utilizo os comprimentos de cabos, com seção de 2,5 mm², obtidos a partir do projeto de instalações elétricas, efetivamente passados, e na quantidade prevista, em cada trecho de eletroduto instalado entre o(s) quadro(s) de distribuição e os circuitos terminais. fornecer e instalar terminais adequados para cada instalação junto com material para realizar acabamentos (fita isolante, fita identificadora, anilha, abraçadeiras de plástico se necessário) . Obedecer a cor do cabo solicitado.	
		Informações Gerais:	Instalação e montagem , com o fornecimento de todos os materiais.	



PODER JUDICIÁRIO
TRIBUNAL REGIONAL DO TRABALHO DA 8ª REGIÃO
COORDENADORIA DE MANUTENÇÃO E PROJETOS









		Execução:	Após o eletroduto já estar instalado no local definido, inicia-se o processo de passagem dos cabos; Faz-se a junção das pontas dos cabos com fita isolante; em trechos longos, recomenda-se a utilização de fita guia; Com os cabos já preparados, seja com fita isolante ou com fita guia, inicia-se o processo de passagem por dentro dos eletrodutos até chegar à outra extremidade; Já com os cabos passados de um ponto a outro, deixa-se trechos de cabo para fora dos pontos elétricos para facilitar a futura ligação.	
		Normas:	ABNT NBR 5410	
9.2.24	CERCA ELÉTRICA INCLUSIVE FIXAÇÃO, CENTRAL DE CHOQUE, BATERIA, SIRENE, HASTES, ATERRAMENTO, FIOS E PLACAS DE ATENÇÃO	Descrição:	Fornecer e instalar central de choque das marcas Intelbras, JFL ou similares, sirene compatível para o sistema, bateria selada 12V por 7 A, cabo de alta tensão e cabo para aterramento, bobina de aço, placas de sinalização, haste de aterramento junto com sua caixa de inspeção e haste tipo w ou tipo castanha com 6 isoladores.	
		Critério de Medição:		
		Informações Gerais:	Instalação e montagem, com o fornecimento de todos os materiais.	
		Execução:	Verificar o ponto onde será instalado a central de choque; realizar o aterramento da central no ponto indicado; realizar a ligação da parte elétrica e de sua bateria, realizar a ligação da sirene e aterramento, fazer a passagem de cabeamento de alta tensão até próximo a cerca, realizar a fixação das hastes de acordo com o manual do fabricante obedecendo 3 metros de distância para cada ponto, sendo observado 35 a 40 metros de perímetro; passagem do cabo de aço em todo o perímetro deixando a mesma bem esticada.	
		Normas:	NBR IEC 60335-2-76	
9.3	ELETRICO - GUARITA			
9.3.1	ELETRODUTO FLEXÍVEL LISO, PEAD, DN 32 MM (1"), PARA CIRCUITOS TERMINAIS, INSTALADO EM LAJE - FORNECIMENTO E INSTALAÇÃO. AF_03/2023	Descrição:	Eletroduto flexível PEAD, da cor Preta	
		Critério de Medição:	1" (32mm)	
		Informações Gerais:	Instalação e montagem, com o fornecimento de todos os materiais.	
		Execução:	Verificar os pontos onde é solicitado a instalação, realizar a fixação da mesma de acordo com o local (concreto utilizar bucha e parafuso e aço parafuso autobrocante e etc), realizar a fixação dos eletrodutos.	
		Normas:	NBR 5410	
9.3.2	ELETRODUTO DE F°G° DE 3/4"	Descrição:	fornecer varas de eletrodutos de aço galvanizado leve de 3 metros, junto com sua instalação de acordo com o projeto.	
		Critério de Medição:	3/4" (20mm)	
		Informações Gerais:	Instalação e montagem, com o fornecimento de todos os materiais.	
		Execução:	Verificar comprimento e trechos a serem instalados, recorta certamente as medidas de acordo como solicitado em projeto, realizar as uniões com as curvas e caixas condutíveis, prender o mesmo com abraçadeiras.	
		Normas:	NBR 5410	
9.3.3	LUVA DE EMENDA PARA ELETRODUTO, AÇO GALVANIZADO, DN 20 MM (3/4"), APARENTE, INSTALADA EM PAREDE - FORNECIMENTO E INSTALAÇÃO	Descrição:	fornecer e instalar as luvas ou unidit de união.	
		Critério de Medição:	3/4" (20mm)	
		Informações Gerais:	Instalação e montagem, com o fornecimento de todos os materiais.	
		Execução:	Verificar os pontos onde há a união de um eletroduto com uma curva 90°, verificar que são duas luvas para cada curva, realizar a união e sua fixação de acordo como no projeto.	
		Normas:	NBR 5410	
9.3.4	FIXAÇÃO DE ELETRODUTOS, DIÂMETROS MENORES OU IGUAIS A 40 MM, COM ABRAÇADEIRA METÁLICA RÍGIDA TIPO D COM PARAFUSO DE FIXAÇÃO 1 1/4", FIXADA DIRETAMENTE NA LAJE OU PAREDE. AF_09/2023	Descrição:	Fornecer e instalar saídas horizontal de eletrocalha para eletroduto, fornecer e instalar os parafusos adequados.	
		Critério de Medição:	3/4" (20mm)	
		Informações Gerais:	Instalação e montagem, com o fornecimento de todos os materiais.	
		Execução:	verificar os pontos solicitados no projeto, prender o mesmo na eletrocação ou perfilato com parafusos adequados, realizar a união da saída horizontal com o eletroduto.	
		Normas:	NBR 5410	
9.3.5	CONDULETE DE ALUMÍNIO, TIPO X, PARA ELETRODUTO DE AÇO GALVANIZADO DN 20 MM (3/4"), APARENTE - FORNECIMENTO E INSTALAÇÃO. AF_10/2022	Descrição:	Caixa condutível de alumínio, sendo todas do mesmo fornecedor (Tramontina, Daisa ou similares), incluindo a tampa, tampão condutível e parafusos para fixação e bucha de redução.	
		Critério de Medição:	3/4"	
		Informações Gerais:	Instalação e montagem, com o fornecimento de todos os materiais.	
		Execução:	Verificar os pontos solicitados no projeto, verificar onde será instalado as lampadas, utilizar unidit conico para unir com eletroduto, fixar os tampões onde não será utilizado unidit, fechar a mesma com a tampa após passagem de cabeamento, fixar as caixas na parede com bucha e parafuso e fixar as caixas na estrutura de metal com parafuso autobrocante.	
		Normas:	NBR 5410	



PODER JUDICIÁRIO
TRIBUNAL REGIONAL DO TRABALHO DA 8ª REGIÃO
COORDENADORIA DE MANUTENÇÃO E PROJETOS



9.3.6	UNIDUT CONICO ALUMINIO 3/4 "	Descrição:	Fornecer e instalar unidut conico de metal (ou similar), de preferencia da mesma marca das caixas condutetes.	
		Critério de Medição:	3/4"	
		Informações Gerais:	Instalação e montagem , com o fornecimento de todos os materiais.	
		Execução:	Verificar onde estão as caixas condutetes, fixar os unidutis entre as caixas e o eletroduto, prender o eletroduto ao unidut.	
		Normas:	NBR 5410 , 16600 e NM 60068	
9.3.7	CURVA 90° P/ ELET. FºGº 3/4" (IE)	Descrição:	Fornecer e instalar curva 90° e aço galvanizado leve de 3/4" com rosca compatível com o projeto.	
		Critério de Medição:	3/4"	
		Informações Gerais:	Instalação e montagem , com o fornecimento de todos os materiais.	
		Execução:	Verificar os pontos no projeto, fixar a união do mesmo com eletroduto por luvas	
		Normas:	NBR 5598	
9.3.8	DISJUNTOR BIPOLAR TIPO DIN, CORRENTE NOMINAL DE 16A - FORNECIMENTO E INSTALAÇÃO. AF_10/2020	Descrição:	Fornecer e instalar, junto com seus terminais e utilizar a quantidade de disjuntores bipolares TIPO DIN, 16A presentes no projeto de instalações elétricas. Realizar a ligação dos circuitos nos seus devidos barramentos utilizando terminal adequado para cada barramento.	
		Critério de Medição:		
		Informações Gerais:	Instalação e montagem , com o fornecimento de todos os materiais.	
		Execução:	Encaixa-se o terminal à extremidade do cabo do circuito a ser ligado; Após o cabo e o terminal estarem prontos, o parafuso do pólo do disjuntor é desencaixado; Coloca-se o terminal no pólo; O parafuso é recolocado, fixando o terminal ao disjuntor.	
		Normas:	NBR 5410	
9.3.9	*CABO DE COBRE FLEXÍVEL ISOLADO, 4 MM², ANTI-CHAMA 0,6/1,0 KV, PARA CIRCUITOS TERMINAIS - FORNECIMENTO E INSTALAÇÃO. AF_03/2023 - VERMELHO OU PRETO	Descrição:	Fornecimento e passagem de cabeamento pelo eletrodutos , sendo utilizo os comprimentos de cabos, com seção de 4,0 mm², obtidos a partir do projeto de instalações elétricas, efetivamente passados, e na quantidade prevista, em cada trecho de eletroduto instalado entre o(s) quadro(s) de distribuição e os circuitos terminais. fornecer e instalar terminais adequados para cada instalação junto com material para realizar acabamentos (fita isolante, fita identificadora, anilha, abraçadeiras de plastico se necessário) . Obedecer a cor do cabo solicitado.	
		Critério de Medição:		
		Informações Gerais:	Instalação e montagem , com o fornecimento de todos os materiais.	
		Execução:	Após o eletroduto já estar instalado no local definido, inicia-se o processo de passagem dos cabos; Faz-se a junção das pontas dos cabos com fita isolante; em trechos longos, recomenda-se a utilização de fita guia; Com os cabos já preparados, seja com fita isolante ou com fita guia, inicia-se o processo de passagem por dentro dos eletrodutos até chegar à outra extremidade; Já com os cabos passados de um ponto a outro, deixa-se trechos de cabo para fora dos pontos elétricos para facilitar a futura ligação.	
		Normas:	ABNT NBR 5410	
9.3.10	*CABO DE COBRE FLEXÍVEL ISOLADO, 4 MM², ANTI-CHAMA 0,6/1,0 KV, PARA CIRCUITOS TERMINAIS - FORNECIMENTO E INSTALAÇÃO. AF_03/2023 - AZUL	Descrição:	Fornecimento e passagem de cabeamento pelo eletrodutos , sendo utilizo os comprimentos de cabos, com seção de 4,0 mm², obtidos a partir do projeto de instalações elétricas, efetivamente passados, e na quantidade prevista, em cada trecho de eletroduto instalado entre o(s) quadro(s) de distribuição e os circuitos terminais. fornecer e instalar terminais adequados para cada instalação junto com material para realizar acabamentos (fita isolante, fita identificadora, anilha, abraçadeiras de plastico se necessário) . Obedecer a cor do cabo solicitado.	
		Critério de Medição:		
		Informações Gerais:	Instalação e montagem , com o fornecimento de todos os materiais.	
		Execução:	Após o eletroduto já estar instalado no local definido, inicia-se o processo de passagem dos cabos; Faz-se a junção das pontas dos cabos com fita isolante; em trechos longos, recomenda-se a utilização de fita guia; Com os cabos já preparados, seja com fita isolante ou com fita guia, inicia-se o processo de passagem por dentro dos eletrodutos até chegar à outra extremidade; Já com os cabos passados de um ponto a outro, deixa-se trechos de cabo para fora dos pontos elétricos para facilitar a futura ligação.	
		Normas:	ABNT NBR 5410	
9.3.11	*CABO DE COBRE FLEXÍVEL ISOLADO, 4 MM², ANTI-CHAMA 0,6/1,0 KV, PARA CIRCUITOS TERMINAIS - FORNECIMENTO E INSTALAÇÃO. AF_03/2023 - VERDE	Descrição:	Fornecimento e passagem de cabeamento pelo eletrodutos , sendo utilizo os comprimentos de cabos, com seção de 4,0 mm², obtidos a partir do projeto de instalações elétricas, efetivamente passados, e na quantidade prevista, em cada trecho de eletroduto instalado entre o(s) quadro(s) de distribuição e os circuitos terminais. fornecer e instalar terminais adequados para cada instalação junto com material para realizar acabamentos (fita isolante, fita identificadora, anilha, abraçadeiras de plastico se necessário) . Obedecer a cor do cabo solicitado.	
		Informações Gerais:		
		Normas:		



PODER JUDICIÁRIO
TRIBUNAL REGIONAL DO TRABALHO DA 8ª REGIÃO
COORDENADORIA DE MANUTENÇÃO E PROJETOS



		<p>Informações Gerais: Instalação e montagem , com o fornecimento de todos os materiais.</p> <p>Execução: Após o eletroduto já estar instalado no local definido, inicia-se o processo de passagem dos cabos; Faz-se a junção das pontas dos cabos com fita isolante; em trechos longos, recomenda-se a utilização de fita guia; Com os cabos já preparados, seja com fita isolante ou com fita guia, inicia-se o processo de passagem por dentro dos eletrodutos até chegar à outra extremidade; Já com os cabos passados de um ponto a outro, deixa-se trechos de cabo para fora dos pontos elétricos para facilitar a futura ligação.</p> <p>Normas: ABNT NBR 5410</p>	
9.3.12	*ESCAVAÇÃO MANUAL DE VALA COM PROFUNDIDADE 0,8 X 0,2 m. AF_02/2021	<p>Descrição: Escavação de vala manual para instalação do sistema de aterramento.</p> <p>Critério de Medição: Por m3 de vala escavada.</p> <p>Informações Gerais:</p> <p>Execução: A vala deverá ter dimensão mínimas de 30 x 50 cm.</p> <p>Normas: NBR 12266 e NR 18</p>	
9.3.13	REATERRO MANUAL DE VALAS, COM COMPACTADOR DE SOLOS DE PERCUSSÃO. AF_08/2023	<p>Descrição: Realizar a recomposição do volume retirado do solo no processo de escavação e fazer sua composição.</p> <p>Critério de Medição: Por m3 de vala escavada.</p> <p>Informações Gerais: Escavar a vala de acordo com o projeto de engenharia; A escavação deve atender às exigências da NR 18, para instalação do sistema de aterramento.</p> <p>Execução: A vala deverá ter dimensão mínimas de 30 x 50 cm.</p> <p>Normas: NBR 12266 e NR 18</p>	
9.3.14	RECOMPOSIÇÃO DE PISO CIMENTADO, COM ARGAMASSA DE CIMENTO E AREIA NO TRAÇO 1:3, COM 2 CM DE ESPESSURA, INCL. LASTRO	<p>Descrição: Realizar a recomposição do piso cimentado que foi quebrado na escavação.</p> <p>Critério de Medição: Por m3 de recomposição</p> <p>Informações Gerais: Recompôr o piso de cimento de acordo com o projeto de engenharia.</p> <p>Execução: A Recomposição deverá ter dimensão mínimas de 2x 10 cm. Utilizar traço 1:3 com argamassa de cimento e areia</p> <p>Normas: NBR 14931</p>	
9.3.15	INSTALAÇÃO DE AR CONDICIONADO SPLIT (EVAPORADORA E CONDENSADORA), HI-WALL (PAREDE), ATÉ 9000 BTU/H	<p>Descrição: Realizar instalação de split de 9000 BTU, junto com sua condensadora.</p> <p>Critério de Medição: Após a instalação da máquina e realização de testes, por unidade instalada.</p> <p>Informações Gerais: Fornecer gas refrigerante , tubo de refrigeração e tudo de dreno</p> <p>Execução: Verificar o ponto indicado em projeto, realizar instalação da condensadora, separa os tubos de acordo com o necessário, preparar o local da parede para deixar o tudo de refrigeração e do dreno prontos na parede, fixar o suporte da split, realizar suas ligações e testes de funcionalidade (funcionamento da condensadora, corrente elétrica e temperatura de insuflamento e de retorno).</p> <p>Normas: NBR 5410 e 5858</p>	
9.3.16	FURO MANUAL EM ALVENARIA, PARA INSTALAÇÕES ELÉTRICAS. DIÂMETROS MENORES OU IGUAIS A 40 MM. AF_09/2023	<p>Descrição: Furo em parede de alvenaria</p> <p>Critério de Medição: Parede com 35cm</p> <p>Informações Gerais: Fornecimento de ferramentas por parte da contratada</p> <p>Execução: Verificar os pontos no projeto onde sera necessario, utilizar a broca de acordo com o diametro solicitado para cada ponto.</p> <p>Normas: NBR 6118</p>	
10	SERVIÇOS COMPLEMENTARES		
10.1	ESCADA		
10.1.1	ALVENARIA DE VEDAÇÃO DE BLOCOS CERÂMICOS FURADOS NA HORIZONTAL DE 14X9X19 CM (ESPESSURA 14 CM, BLOCO DEITADO) E ARGAMASSA DE ASSENTAMENTO COM PREPARO EM BETONEIRA.	<p>Descrição: ALVENARIA DE VEDAÇÃO DE BLOCOS CERÂMICOS FURADOS NA HORIZONTAL DE 14X9X19 CM (ESPESSURA 14 CM, BLOCO DEITADO) E ARGAMASSA DE ASSENTAMENTO COM PREPARO EM BETONEIRA.</p> <p>Informações Gerais: Execução da alvenaria de vedação em blocos em singelo que servirá como forma permanente da escada.</p> <p>Execução: 1) Posicionar os dispositivos de amarração da alvenaria de acordo com as especificações do projeto e fixá-los com uso de resina epóxi, e demarcar a alvenaria – materialização dos eixos de referência, demarcação das faces das paredes a partir dos eixos ortogonais, posicionamento dos escantilhões para demarcação vertical das fiadas, execução da primeira fiada; 2) Elevação da alvenaria – assentamento dos blocos com a utilização de argamassa aplicada com palheta ou bispnaga, formando-se dois cordões contínuos; 3) Execução de vergas e contravergas concomitante com a elevação da alvenaria.</p> <p>Normas: NBR 15270;</p>	
10.1.2	Reaterro compactado	<p>Descrição: Reaterro compactado</p> <p>Informações Gerais: reaterro com uso de solo proveniente da escavação nos serviços anteriores, incluindo compactação manual com soquete.</p>	
10.1.3	LASTRO COM MATERIAL GRANULAR (PEDRA BRITADA N.2), APLICADO EM PISOS OU LAJES SOBRE SOLO, ESPESSURA DE *10 CM*.	<p>Descrição: LASTRO COM MATERIAL GRANULAR (PEDRA BRITADA N.2), APLICADO EM PISOS OU LAJES SOBRE SOLO, ESPESSURA DE *10 CM*.</p> <p>Informações Gerais: A contratada deverá executar o lastro, sendo o mesmo de material granular, de brita número 2, com espessura de 10 cm, a ser aplicado na escada, conforme projeto de pavimentação.</p>	
10.1.4	TELA DE AÇO SOLDADA NERVURADA, CA-60, Q-138, (2,20 KG/M2), DIÂMETRO DO FIO = 4,2 MM, LARGURA = 2,45 M, ESPACAMENTO DA MALHA = 10 X 10 CM	<p>Descrição: TELA DE AÇO SOLDADA NERVURADA, CA-60, Q-138, (2,20 KG/M2), DIÂMETRO DO FIO = 4,2 MM, LARGURA = 2,45 M, ESPACAMENTO DA MALHA = 10 X 10 CM</p>	



PODER JUDICIÁRIO
TRIBUNAL REGIONAL DO TRABALHO DA 8ª REGIÃO
COORDENADORIA DE MANUTENÇÃO E PROJETOS

	DO FIO = 4,2 MM, LARGURA = 2,45 M, ESPACAMENTO DA MALHA = 10 X 10 CM	Informações Gerais:	A contratada deverá utilizar tela de aço soldada nervurada, para o reforço da camada de concreto.
		Normas:	NBR7212: 2021;
10.1.5	CONCRETO FCK = 20MPA, TRAÇO 1:2,7:3 (EM MASSA SECA DE CIMENTO/ AREIA MÉDIA/ BRITA 1) - PREPARO MECÂNICO COM BETONEIRA 600 L.	Descrição:	CONCRETO FCK = 20MPA, TRAÇO 1:2,7:3 (EM MASSA SECA DE CIMENTO/ AREIA MÉDIA/ BRITA 1) - PREPARO MECÂNICO COM BETONEIRA 600 L.
		Informações Gerais:	A contratada deverá utilizar o concreto com fck= 20MPa, no traço 1:2,7:3 (massa seca de cimento/areia média/brita 1).
		Execução:	1) Lançar 1/3 do volume de água e toda quantidade de agregado graúdo na betoneira, colocando-a em movimento; 2) Lançar toda a quantidade de cimento, conforme dosagem indicada, e mais 1/3 terço do volume de água e após algumas voltas da betoneira, lançar toda a quantidade prevista de areia e o restante da água; 3) Respeitar o tempo mínimo de mistura indicado pela norma técnica e/ou pelo fabricante do equipamento, permitindo a mistura homogênea de todos os materiais. A CONTRATADA deve fazer frisos, ainda com concreto em estado fresco, para servir como antiderrapante.
		Normas:	ABNT NBR 6118;
10.1.6	ACABAMENTO POLIDO PARA PISO DE CONCRETO ARMADO OU LAJE SOBRE SOLO DE ALTA RESISTÊNCIA.	Descrição:	ACABAMENTO POLIDO PARA PISO DE CONCRETO ARMADO OU LAJE SOBRE SOLO DE ALTA RESISTÊNCIA
		Informações Gerais:	A contratada deverá ser realizado o acabamento polido para piso de concreto armado ou laje sobre solo de alta resistência em todas as áreas especificadas no projeto do estacionamento.
		Execução:	1) Quando a superfície do concreto estiver livre de água superficial e suportar o peso de uma pessoa, lançar sobre a superfície aspersão mineral cimentícia ou pó de cimento; 2) Passar a desempenadeira mecânica de concreto munida de disco de flotação, formando uma camada de nata de cimento na superfície e realizar arremates das bordas do piso com desempenadeira; 3) Desempenar a superfície com a desempenadeira mecânica de concreto munida de lâminas de amaciamento, na direção ortogonal à do sarrafeamento, sendo que a cada passada sobrepor em 50% a anterior, e realizar o alisamento superficial empregando desempenadeira mecânica de concreto munida de lâminas para acabamento.
		Normas:	NBR 14931;
10.1.7	Reboco com argamassa 1:6:Adit. Plast.	Descrição:	Reboco com argamassa 1:6:Adit. Plast.
		Informações Gerais:	o reboco consiste em uma camada de revestimento que propicia a superfície receber o acabamento final. Sua aplicação se dará após o chapisco, em todas as paredes do estacionamento.
		Execução:	1) As paredes antes do início do reboco, deverão estar com as tubulações que por ela devam passar concluídas, chapiscadas, mestradas e deverão ser convenientemente molhadas; 2) Os rebocos deverão apresentar acabamento perfeito, primorosamente alisado a desempenadeira e esponjado, de modo a proporcionar superfície inteiramente lisa e uniforme; 3) O trabalho a ser realizado deve atender as especificações do projeto, e as normas relacionadas ao serviço;
		Normas:	NBR 13529;
10.1.9	GUARDA-CORPO EM AÇO INOX D = 1 1/2", COM SUBDIVISÕES EM TUBO DE AÇO INOX D = 1/2", H = 1,05 M - COM CORRIMÃO DUPLA DE TUBO DE AÇO INOX D = 1 1/2"	Descrição:	GUARDA-CORPO EM AÇO INOX D = 1 1/2", COM SUBDIVISÕES EM TUBO DE AÇO INOX D = 1/2", H = 1,05 M - COM CORRIMÃO DUPLA DE TUBO DE AÇO INOX D = 1 1/2"
		Informações Gerais:	A fabricação e instalação dos guarda-corpos e corrimãos devem respeitar as especificações das normas NBR 9050/2015, NBR 9077/2001 e NBR 14718/2008 e o posicionamento conforme projeto.
10.1.10	PINTURA DE PISO COM TINTA ACRÍLICA, APLICAÇÃO MANUAL, 2 DEMÃOS, INCLUSO FUNDO PREPARADOR. AF_05/2021	Descrição:	PINTURA DE PISO COM TINTA ACRÍLICA, APLICAÇÃO MANUAL, 2 DEMÃOS, INCLUSO FUNDO PREPARADOR.
		Informações Gerais:	pintura do piso da escada em cor a ser definida pela FISCALIZAÇÃO.
		Execução:	1) Certificar-se que o piso cimentado foi executado há pelo menos 28 dias, antes de iniciar a pintura certificar-se que o piso esteja limpo, seco, sem poeira, gordura, graxa, sabão ou bolor e delimitar a área de pintura com fita crepe, aplicando-a em todo o perímetro; 2) Diluir fundo preparador com água, 10% do volume, aplicar uma demão de fundo preparador com trincha ou rolo de lã e diluir tinta acrílica com água, 10% do volume; 3) aplicar 1ª demão da tinta acrílica diluída com rolo de lã (esperar de 1 a 4 horas após aplicação do fundo preparador) e fazer retoques e cantos com trincha. Aplicar 2ª demão de tinta acrílica sem nenhuma diluição com rolo de lã (esperar 4 horas após aplicação da 1ª demão). Aplicar a 2ª demão de tinta a 90° da 1ª demão (aplicação cruzada). Aplicar 3ª demão de tinta acrílica sem nenhuma diluição com rolo de lã (esperar 4 horas após aplicação da 2ª demão). Aplicar a 3ª demão de tinta a 90° da 2ª demão (aplicação cruzada), e por fim, remover fitas após secagem.
		Normas:	NBR 10990;
10.2	PAISAGISMO		
10.2.1	GRAMA EM PLACAS - FORNECIMENTO E PLANTIO	Descrição:	GRAMA EM PLACAS - FORNECIMENTO E PLANTIO
		Informações Gerais:	Nome científico: Zoysia japonica; Nome Popular: grama esmeralda. Deverá ser executado nas áreas indicadas no projeto de arquitetura, sendo que a formação e plantio dos canteiros ornamentais deverão ser executados após a concretagem do contra piso.
10.2.2	PLANTIO DE ÁRVORE ORNAMENTAL COM ALTURA DE MUDA MENOR OU IGUAL A 2,00 M. AF_05/2018	Descrição:	PLANTIO DE ÁRVORE ORNAMENTAL COM ALTURA DE MUDA MENOR OU IGUAL A 2,00 M.
		Informações Gerais:	Nome científico: Dietes Iridioides; Nome Popular: Moreia Branca; Qtde: 04. Deverá ser executado nas áreas indicadas no projeto de arquitetura, sendo que a formação e plantio dos canteiros ornamentais deverão ser executados após a concretagem do contra piso.
10.3	PASSEIO		
10.3.1	REGULARIZAÇÃO E COMPACTAÇÃO DE TERRENO MANUAL COM SOQUETE, EXCLUSIVE DESMATAMENTO, DESTOCAMENTO, LIMPEZA/ROÇADA DO TERRENO	Descrição:	REGULARIZAÇÃO E COMPACTAÇÃO DE TERRENO MANUAL COM SOQUETE, EXCLUSIVE DESMATAMENTO, DESTOCAMENTO, LIMPEZA/ROÇADA DO TERRENO
		Informações Gerais:	a contratada deverá realizar a regularização e compactação do terreno, de forma manual, utilizando o soquete, sem inclusão desmatamento, destocamento, e limpeza do terreno. Normas: NBR 15115;
10.3.2	EXECUÇÃO DE PASSEIO COM PISO DE CONCRETO POROSO/ PAVIMENTO PERMEÁVEL/BLOCO DRENANTE DE CONCRETO, 40 CM X 40 CM, E = 6 CM	Descrição:	EXECUÇÃO DE PASSEIO COM PISO DE CONCRETO POROSO/ PAVIMENTO PERMEÁVEL/BLOCO DRENANTE DE CONCRETO, 40 CM X 40 CM, E = 6 CM
		Informações Gerais:	execução de calçadas com piso de concreto poroso permeável, utilizando bloco drenante de concreto, tendo dimensões 40cmX40cm e espessura de 6cm nas áreas do estacionamento especificadas em projeto.





PODER JUDICIÁRIO
TRIBUNAL REGIONAL DO TRABALHO DA 8ª REGIÃO
COORDENADORIA DE MANUTENÇÃO E PROJETOS

		Execução:	1) Após a regularização e compactação, iniciar o pavimento com a camada de assentamento que é feita após o lançamento e espalhamento da areia na área em questão; 2) Após o nivelamento da camada de assentamento com régua metálica, realizar o assentamento das peças, utilizando correta marcação feita por linhas-guia; 3) Realizar os ajustes e arremates do canto com a colocação de blocos cortados que são feitos por serra de disco diamantada, e por fim, executar a compactação para o acomodamento das peças na camada de assentamento e o rejuntamento, feito com material granular, que é depositado diretamente nas juntas	
		Normas:	NBR 9050; NBR 16.537:2016;	
10.3.3	ASSENTAMENTO DE GUIA (MEIO-FIO) EM TRECHO RETO, CONFECCIONADA EM CONCRETO PRÉ-FABRICADO, DIMENSÕES 39X6,5X6,5X19 CM (COMPRIMENTO X BASE INFERIOR X BASE SUPERIOR X ALTURA), PARA DELIMITAÇÃO DE JARDINS, PRAÇAS	Descrição:	Guia em concreto pré-fabricada	
		Informações Gerais:	Assentamento de meio-fio para delimitação do canteiro como o passeio.	
		Execução:	1) Execução do alinhamento e marcação das cotas com o uso de estacas e linha; 2) Regularização do solo natural e execução da base de assentamento em areia e assentamento das guias pré-fabricadas; 3) Rejuntamento dos vãos entre as peças pré-fabricadas com argamassa.	
		Normas:	DNIT 020/2006;	
10.4	GUARITA			
10.4.1	JANELA			
10.4.1.1	DEMOLIÇÃO DE ALVENARIA DE BLOCO FURADO, DE FORMA MANUAL, SEM REAPROVEITAMENTO.	Descrição:	DEMOLIÇÃO DE ALVENARIA DE BLOCO FURADO, DE FORMA MANUAL, SEM REAPROVEITAMENTO.	
		Informações Gerais:	A contratada deve realizar de forma manual, a demolição de alvenaria de bloco furado com o uso de marreta para o aumento do vão da janela, tomando precaução para não danificar o revestimento cerâmico a ser aproveitado.	
		Execução:	1) Antes de tudo, iniciar a demolição, analisar a estabilidade da estrutura. 2) Checar se os EPC necessários estão instalados e usar os EPI exigidos para a atividade; 3) A demolição da parede manualmente é feita com o uso de marreta, da parte superior para a parte inferior da parede.	
		Normas:	NR 18;	
10.4.1.2	Retirada de esquadria metálica	Descrição:	Retirada de esquadria metálica	
		Informações Gerais:	a contratada deverá remover todas as esquadrias metálicas que estiverem em péssimas condições ou em locais inadequados em projeto para substituição posterior, conforme indicado em projeto.	
		Execução:	1) As portas e janelas deverão ser soltas das dobradiças. 2) Em seguida serão retirados os batentes utilizando-se ponteiros. 3) Carregar, transportar e descarregar em local indicado pela fiscalização de obra para ser reutilizada, se possível.	
		Normas:	NR - 18;	
10.4.1.3	Reboco com argamassa 1:6:Adit. Plast.	Descrição:	Reboco com argamassa 1:6:Adit. Plast.	
		Informações Gerais:	o reboco consiste em uma camada de revestimento que propicia a superfície receber o acabamento final. Sua aplicação se dará após o chapisco, em todas as paredes do estacionamento.	
		Execução:	1) As paredes antes do início do reboco, deverão estar com as tubulações que por ela devam passar concluídas, chapiscadas, mestradas e deverão ser convenientemente molhadas; 2) Os rebocos deverão apresentar acabamento perfeito, primorosamente alisado a desempenadeira e esponjado, de modo a proporcionar superfície inteiramente lisa e uniforme; 3) O trabalho a ser realizado deve atender as especificações do projeto, e as normas relacionadas ao serviço;	
		Normas:	NBR 13529;	
10.4.1.4	FUNDO SELADOR ACRÍLICO, APLICAÇÃO MANUAL EM PAREDE, UMA DEMÃO.	Descrição:	Aplicação de fundo para repintura da parte interna da parede demolida parcialmente	
		Informações Gerais:	aplicação manual, uma demão de fundo selador acrílico nas paredes internas e externas do estacionamento, utilizado para uniformizar a absorção e selar as superfícies.	
		Execução:	1) Observar se a superfície está limpa, seca, sem poeira, gordura, graxa, sabão ou bolor antes de qualquer aplicação; 2) Deve-se diluir o selador em água potável, conforme fabricante; 3) Por fim, aplicar uma demão de selador com rolo ou trincha;	
		Normas:	NBR 11702;	
10.4.1.5	PINTURA LÁTEX ACRÍLICA PREMIUM, APLICAÇÃO MANUAL EM PAREDES, DUAS DEMÃOS.	Descrição:	Repintura da parte interna da parede demolida parcialmente	
		Informações Gerais:	execução manual de pintura com tinta látex acrílica premium, duas demãos, nas paredes internas do estacionamento.	
		Execução:	1) Observar se a superfície está limpa, seca, sem poeira, gordura, graxa, sabão ou bolor antes de qualquer aplicação; 2) Deve-se diluir a tinta em água potável, observando as especificações do fabricante; 3) Aplicar duas demãos de tinta com rolo ou trincha, respeitando o intervalo de tempo entre as duas aplicações;	
		Normas:	NBR 13245;	
10.4.1.6	APLICAÇÃO MANUAL DE MASSA ACRÍLICA EM PAREDES, UMA DEMÃO.	Descrição:	Massa acrílica para repintura da parte interna da parede demolida parcialmente	
		Informações Gerais:	aplicação manual de uma demão de massa acrílica nas paredes da guarita conforme o projeto do estacionamento.	
		Execução:	1) Observar se a superfície está limpa, seca, sem poeira, gordura, graxa, sabão ou bolor antes de qualquer aplicação; 2) Se necessário, amolentar o produto em água potável de acordo com recomendações do fabricante e aplicar em camadas finas com espátula ou desempenadeira até obter o nivelamento desejado; 3) Por fim, aguardar a secagem final do produto antes de efetuar o lixamento final e remoção do pó para posterior aplicação da pintura;	
		Normas:	NBR 11702:2019	
10.4.1.7	JANELA DE ALUMÍNIO DE CORRER COM 2 FOLHAS PARA VIDROS, COM VIDROS, BATENTE, ACABAMENTO COM ACETATO OU BRILHANTE E FERRAGENS. EXCLUSIVE ALIZAR E CONTRAMARCO. FORNECIMENTO E INSTALAÇÃO.	Descrição:	Instalação de nova janela de alumínio e vidro na guarita.	
		Informações Gerais:	a contratada deverá fornecer e instalar janela de alumínio de correr com 2 folhas para vidros, batente, tendo acabamento com acetato ou brilhante e ferragens.	
		Execução:	1) Com auxílio de chapas estreitas de aço ou alumínio, posicionar a esquadria no interior do contramarco, mantendo aproximadamente as mesmas folgas nas duas laterais, no topo e na base; 2) Utilizando como gabarito a própria esquadria, devidamente nivelada e aprumada, marcar no contramarco a posição dos parafusos e proceder à furação correspondente e aplicar material vedante em forma de cordão em todo o contorno do contramarco; 3) Posicionar a esquadria de fora para dentro da edificação, fazendo pressão no material vedante, aparafusar a esquadria no contramarco, se as folhas estiverem separadas do marco deverá posicioná-las nos trilhos e testar seu funcionamento e parafusar as presilhas no contorno do marco e encaixar os alizares / guarnições de acabamento no perímetro da janela.	
		Normas:	NBR 10821-2;	
10.4.1.8	PELÍCULA DE INSULFILM	Descrição:	Película escura para segurança na guarita	
		Informações Gerais:	a contratada deverá aplicar a película de insulfilm na cor escura em todo o vidro, de forma que o grau de visibilidade deve impedir a visão do interior do local a ser protegido.	
		Normas:	NBR 16259;	
10.4.1.9	RECOMPOSIÇÃO DE REVESTIMENTO CERÂMICO PARA PAREDES EXTERNAS EM PASTILHAS	Descrição:	Recomposição do revestimento cerâmico retirado na demolição.	
		Informações Gerais:	a contratada deverá realizar a recomposição de revestimento cerâmico em pastilha nas paredes externas da guarita, que anteriormente foi retirado na demolição da alvenaria.	



PODER JUDICIÁRIO
TRIBUNAL REGIONAL DO TRABALHO DA 8ª REGIÃO
COORDENADORIA DE MANUTENÇÃO E PROJETOS

		Execução:	1) Aplicar e estender a argamassa de assentamento, sobre uma base totalmente limpa, seca e curada, com o lado liso da desempenadeira formando uma camada uniforme de 3 mm a 4 mm sobre área tal que facilite a colocação das placas cerâmicas e que seja possível respeitar o tempo de abertura, de acordo com as condições atmosféricas e o tipo de argamassa utilizada e aplicar o lado denteado da desempenadeira sobre a camada de argamassa formando sulcos; 2) Assentar cada peça cerâmica, comprimindo manualmente ou aplicando pequenos impactos com martelo de borracha. A espessura de juntas especificada para o tipo de cerâmica deverá ser observada podendo ser obtida empregando-se espaçadores previamente gabaritados; 3) Após no mínimo 72 horas da aplicação das placas, aplicar a argamassa para rejuntamento com auxílio de uma desempenadeira de EVA ou borracha em movimentos contínuos de vai e vem e limpar a área com pano umedecido.
		Normas:	NBR 13.755; NBR 13.818;
10.4.2	DRENO		
10.4.2.1	JOELHO 90 GRAUS, PVC, SOLDÁVEL, DN 25MM, INSTALADO EM DRENO DE AR-CONDICIONADO - FORNECIMENTO E INSTALAÇÃO. AF_08/2022	Descrição:	Joelho para troca de direção da saída do dreno do ar-condicionado.
		Informações Gerais:	Tubulação para dreno da split da guarita conforme projeto.
		Critério de medição	por unidade instalada
		Execução:	- Lixar as superfícies a serem soldadas; - Limpar a ponta do tubo e a bolsa da conexão com solução preparadora; - O adesivo deve ser aplicado uniformemente na bolsa e na ponta do tubo. Após a junção das peças, deve-se remover o excesso de adesivos.
		Normas:	NBR 9821:1988, NBR 5648:2018, NBR 5626:2020
10.4.2.2	TUBO, PVC, SOLDÁVEL, DN 25MM, INSTALADO EM DRENO DE AR-CONDICIONADO - FORNECIMENTO E INSTALAÇÃO. AF_08/2022	Descrição:	Tubulação em PVC DN de 25 mm, para dreno da split
		Informações Gerais:	Tubulação para dreno da split da guarita conforme projeto.
		Critério de medição	por metro de tubo instalado
		Execução:	- Verificar o comprimento de tubulação do trecho a ser instalado, como indicado no projeto; - Cortar o comprimento necessário da barra do tubo; - Retirar as arestas que ficaram após o corte; - Posicionar o tubo no local definido em projeto; - As extremidades são deixadas livres para posterior conexão
		Normas:	NBR 5626:2020, NBR 5648:2018, NBR 15884-3:2010
10.4.2.3	CAIXA ENTERRADA HIDRÁULICA RETANGULAR EM ALVENARIA COM TIJOLOS CERÂMICOS MACIÇOS, DIMENSÕES INTERNAS: 0,3X0,3X0,3 M PARA REDE DE DRENAGEM. AF_12/2020	Descrição:	Caixa enterrada com fundo drenante para o dreno da split
		Critério de medição	por unidade de caixa executada
		Execução:	- Após execução da escavação e, caso seja necessário, da contenção da cava, preparar o fundo para a execução da caixa; - Sobre o fundo preparado, montar o lastro para receber as fiadas de tijolos - Concluída a alvenaria da caixa, revestir as paredes internamente com chapisco e reboco e externamente somente com chapisco. Sobre a laje de fundo, executar revestimento com argamassa para garantir o caimento necessário para o adequado escoamento dos efluentes; - Por fim, colocar a tampa pré-moldada sobre a caixa.
10.4.2.4	LASTRO COM MATERIAL GRANULAR (PEDRA BRITADA N.1 E PEDRA BRITADA N.2), APLICADO EM PISOS OU LAJES SOBRE SOLO, ESPESSURA DE *10 CM*. AF_01/2024	Descrição:	Lastro para drenagem da split no solo
		Critério de medição	por m3 de brita lançada
		Execução:	- Lançar e espalhar as camadas de brita sobre solo previamente compactado e nivelado;
		Normas:	NBR 9938:2013, NBR 9935:2011, NBR 9939:2011, NBR 7809:2019, NBR 10341:2006, NBR 7211:2009, NBR 7389-2:2009, NBR 9917:2009, NBR 15577:2018 - PARTES 1 ATÉ 7, NBR 12583:2017,
10.4.2.5	FURO MANUAL EM ALVENARIA, PARA INSTALAÇÕES HIDRÁULICAS, DIÂMETROS MENORES OU IGUAIS A 40 MM. AF_09/2023	Descrição:	Furo para a passagem da tubulação do dreno
		Informações Gerais:	A CONTRATADA deve realizar o furo com o máximo de cuidado para não danificar a parede, o reboco ou a pintura. Qualquer dano aparente na parede além do furo será de encargo da CONTRATADA o reparo.
		Critério de medição	por unidade de furo
		Execução:	Deve ser realizado com equipamento mecânico que não danifique a parede atual.
10.4.2.6	FORNECIMENTO DE TUBO ESPONJOSO D=1"	Descrição:	Tubo esponjoso para isolamento do tubo do dreno da água fria na parede
		Critério de medição	por metro de tubo instalado
10.4.2.7	ESCAVAÇÃO MANUAL DE VALA COM PROFUNDIDADE MENOR OU IGUAL A 1,30 M. AF_02/2021	Descrição:	Escavação do solo para a caixa de 10.4.2.2
		Critério de Medição:	por m3 de solo escavado.
		Execução:	- Escavar a vala de acordo com o projeto de engenharia; -A escavação deve atender às exigências da NR 18.
		Normas:	NBR 9061: 1985
10.4.2.8	RASGO LINEAR MANUAL EM ALVENARIA, PARA RAMAIS/ DISTRIBUIÇÃO DE INSTALAÇÕES HIDRÁULICAS, DIÂMETROS MENORES OIGUAIS A 40 MM. AF_09/2023	Descrição:	Rasgo para colocação do tubo em pvc, junto com o tubo esponjoso de forma embutida na parede
		Critério de medição	por metro de rasgo
		Execução:	Fazer o rasgo de forma manual com cuidado para não comprometer a parede atual. A recomposição da parede (reboco, pintura, etc) está contemplada no item anterior.
10.5	ESPELHOS		
10.5.1	ESPELHO ESFÉRICO CONVEXO, MATERIAL VIDRO COMUM, 600 MM, ACABAMENTO EM BORRACHA EPDM E SUPORTE GALVANIZADO - FORNECIMENTO E INSTALAÇÃO	Descrição:	Espelho convexo Espelho convexo de 600mm (milímetros). Acabamento em borracha EPDM, suporte galvanizado, para fixação.
		Normas:	NBR 15198
10.6	AS BUILT		
10.6.1	COMO CONSTRUÍDO ("AS BUILT") DE PROJETOS COM ÁREA ATÉ 10.000 M2	Descrição:	Deve ser apresentado o <i>As Built</i> a cada etapa de execução dos projetos com as devidas alterações, sendo a medição condicionada à sua apresentação. O recebimento dos serviços e a emissão do TERMO DE RECEBIMENTO PROVISÓRIO far-se-ão, OBRIGATORIAMENTE, somente após a apresentação da versão final e consolidada do "As Built" de todos os projetos executivos utilizados(arquitetônicos, instalações elétricas, pluviais e drenagem, pavimentação, cabeamento estruturado, estrutural e fundações, ou outro projeto apresentado pela CONTRATANTE) com pelo menos 1 via plotada, carimbada "As Built" e entregues também em mídia digital. Os serviços somente serão considerados recebidos pela FISCALIZAÇÃO após o recebimento dos documentos acima mencionados, bem como mediante a apresentação do Diário de Obras completo. A emissão do Termo de Recebimento Provisório, necessário para pagamento da última medição, ficará condicionado à entrega dos documentos acima mencionados. O Termo de Recebimento Definitivo será emitido, dentro do prazo estabelecido em contrato, desde que não haja pendências posteriores por parte do CONTRATADO, surgidas após o recebimento provisório.
11.	SERVIÇOS FINAIS		
11.1	Limpeza geral e entrega da obra	Descrição:	Limpeza geral e entrega da obra



PODER JUDICIÁRIO
TRIBUNAL REGIONAL DO TRABALHO DA 8ª REGIÃO
COORDENADORIA DE MANUTENÇÃO E PROJETOS



		Informações Gerais:	Após a conclusão dos serviços, toda a obra deverá ser totalmente limpa, com a remoção dos entulhos e limpeza de pisos, paredes, que devem estar sem respingos de pintura e/ou resíduos de obra, com pisos lavados. O recebimento provisório da obra só será realizado após a aprovação final dos serviços de limpeza pela FISCALIZAÇÃO.
11.2	Retirada de entulho - manualmente (incluindo caixa coletora)	Descrição:	Retirada de entulho - manualmente (incluindo caixa coletora)
		Informações Gerais:	A contratada providenciará a retirada do entulho presente no canteiro de obra provenientes dos serviços executados, de forma manual, utilizando a caixa coletora para depositá-los. Considerando que o recebimento provisório da obra só será realizado após a aprovação final dos serviços de limpeza pela FISCALIZAÇÃO. Poderá ser solicitado pela FISCALIZAÇÃO nota fiscal ou ordem de serviço da retirada de entulho, além de verificação rotineira.

Belém, 17 de junho de 2024

SAMUEL SALOMÃO GONÇALVES BANDEIRA
Analista Judiciário – Especialidade Engenharia Civil
COMAP

MARIANA FONTENELE RAMOS
Analista Judiciário – Especialidade Engenharia Civil
DIOPE

TIAGO ALENCAR SILVA
Analista Judiciário – Especialidade Engenharia Elétrica
Chefe da DIOPE



TRIBUNAL REGIONAL DO TRABALHO DA 8ª REGIÃO
COORDENADORIA DE MANUTENÇÃO E PROJETOS

APENSO V - PLANILHA ORÇAMENTÁRIA
ORÇAMENTO ANALÍTICO

OBRA: CONTRATAÇÃO DE EMPRESA PARA A DEMOLIÇÃO DAS CASAS LOCALIZADAS NA AVENIDA SENADOR LEMOS E IMPLANTAÇÃO DE ESTACIONAMENTO.

FONTE	VERSÃO
CAERN	2023/11 SEM DESONERAÇÃO
COMPESA	2023.2 COM DESONERAÇÃO
COPASA	2024/05 - Base Centro
CPTM	2024/02
EMOP	2024/05
ORSE	2024/04
SEDOP	2024/05 COM DESONERAÇÃO
SEINFRA	028.1 COM DESONERAÇÃO
SETOP	2024/01 - Central SEM
SICRO NOVO	2024/01
SINAPI	2024/04 SEM DESONERAÇÃO
SMOP	2023/04 SEM DESONERAÇÃO
SP Obras	193 SEM DESONERAÇÃO

ITEM	CÓDIGO	DESCRIÇÃO	FONTE	UNIDADE	QTD	BDI %	VALOR UNITÁRIO R\$			PREÇO TOTAL R\$		
							SEM BDI	BDI	COM BDI	SEM BDI	BDI	COM BDI
1	ADMINISTRAÇÃO DA OBRA (3º QUARTIL 8.87% - ACÓRDÃO TCU 2622/2013)									R\$ 52.771,64	R\$ 12.268,86	R\$ 65.040,50
1.1	100321	TÉCNICO EM SEGURANÇA DO TRABALHO COM ENCARGOS COMPLEMENTARES	SINAPI	MES	1,00	23,25	R\$ 5.781,97	R\$ 1.344,31	R\$ 7.126,28	R\$ 5.781,97	R\$ 1.344,31	R\$ 7.126,28
1.2	93572	ENCARREGADO GERAL DE OBRAS COM ENCARGOS COMPLEMENTARES	SINAPI	MES	7,00	23,25	R\$ 4.203,31	R\$ 977,27	R\$ 5.180,58	R\$ 29.423,17	R\$ 6.840,89	R\$ 36.264,06
1.3	90777	ENGENHEIRO CIVIL DE OBRA JUNIOR COM ENCARGOS COMPLEMENTARES	SINAPI	H	147,00	23,25	R\$ 119,50	R\$ 27,78	R\$ 147,28	R\$ 17.566,50	R\$ 4.083,66	R\$ 21.650,16
2	SERVIÇOS INICIAIS									R\$ 16.693,59	R\$ 3.879,04	R\$ 20.572,63
2.1	98459	TAPUME COM TELHA METÁLICA. AF_03/2024	SINAPI	M2	28,60	23,25	R\$ 93,25	R\$ 21,68	R\$ 114,93	R\$ 2.666,95	R\$ 620,05	R\$ 3.287,00
2.2	011340	PLACA DE OBRA EM LONA COM PLOTAGEM DE GRÁFICA MONTAGEM E DESMONTAGEM DE ANDAIME MODULAR FACHADEIRO, COM PISO METÁLICO, (EXCLUSIVE ANDAIME E LIMPEZA)	SEDOP	M²	3,00	23,25	R\$ 193,22	R\$ 44,92	R\$ 238,14	R\$ 579,66	R\$ 134,76	R\$ 714,42
2.3	97063	LOCAÇÃO DE ANDAIME METALICO TIPO FACHADEIRO, PECAS COM APROXIMADAMENTE 1,20 M DE LARGURA E 2,0 M DE ALTURA, INCLUINDO DIAGONAIS EM X, BARRAS DE LIGACAO, SAPATAS E DEMAIS ITENS NECESSARIOS A MONTAGEM (NAO INCLUI INSTALACAO)	SINAPI	M2	274,73	23,25	R\$ 15,46	R\$ 3,59	R\$ 19,05	R\$ 4.247,33	R\$ 986,28	R\$ 5.233,61
2.4	00020193	COLOCAÇÃO DE TELA EM ANDAIME FACHADEIRO. AF_03/2024	SINAPI	M2XMES	274,72	23,25	R\$ 20,32	R\$ 4,72	R\$ 25,04	R\$ 5.582,31	R\$ 1.296,68	R\$ 6.878,99
2.5	97062	TAXA DE EMISSÃO DE ALVÁRA DE OBRA (OU DEMOLIÇÃO) PARA ÁREA MAIOR QUE 300,00 M2	SEURB	UN	2,00	23,25	R\$ 166,07	R\$ 38,61	R\$ 204,68	R\$ 332,14	R\$ 77,22	R\$ 409,36
2.6	86197431	TAXA DE EMISSÃO DE ANOTAÇÃO DE RESPONSABILIDADE TÉCNICA - EXERCÍCIO 2024 (ACIMA DE R\$ 15.000,01)	CREA-PA	UN	2,00	23,25	R\$ 262,55	R\$ 61,04	R\$ 323,59	R\$ 525,10	R\$ 122,08	R\$ 647,18
2.7	27756941	ATESTADO DE VIABILIDADE TECNICA (APÓS APRESENTAÇÃO DE TODO PROJETO)	COSANPA	UND	1,00	23,25	R\$ 388,85	R\$ 90,41	R\$ 479,26	R\$ 388,85	R\$ 90,41	R\$ 479,26
2.8	COM-17947458	DECLARAÇÃO DE HABITE-SE (APÓS ANÁLISE DO PROJETO)	COSANPA	UND	1,00	23,25	R\$ 552,54	R\$ 128,47	R\$ 681,01	R\$ 552,54	R\$ 128,47	R\$ 681,01
2.9	COM-82214629											
3	DEMOLIÇÕES E RETIRADAS									R\$ 111.067,31	R\$ 25.820,84	R\$ 136.888,15
3.1	PROJETOS E LICENÇAS									R\$ 8.489,74	R\$ 1.973,76	R\$ 10.463,50
3.1	114334	PROJETO ESTRUTURAL - AÇO/ALUMÍNIO/MADEIRA. OBSERVAÇÃO: ÁREA DE PROJEÇÃO.	ORSE	M²	461,16	23,25	R\$ 7,70	R\$ 1,79	R\$ 9,49	R\$ 3.550,93	R\$ 825,48	R\$ 4.376,41

3.1	I14364	PLANO DE GERENCIAMENTO DE RESÍDUOS SÓLIDOS DA CONSTRUÇÃO CIVIL - PGRSCC	ORSE	UN	1,00	23,25	R\$ 1.560,00	R\$ 362,70	R\$ 1.922,70	R\$ 1.560,00	R\$ 362,70	R\$ 1.922,70
3.1	C62.24.16	PLANO DE DEMOLIÇÃO, INCLUSIVE COM PROJETOS EXECUTIVOS, PLOTAGENS E ELEMENTOS GRÁFICOS EM MÍDIA DIGITAL	ADAPTADA DE SUDECAP	UN	1,00	23,25	R\$ 3.079,89	R\$ 716,07	R\$ 3.795,96	R\$ 3.079,89	R\$ 716,07	R\$ 3.795,96
3.1	37262149	TAXA DE EMISSÃO DE ANOTAÇÃO DE RESPONSABILIDADE TÉCNICA (ATÉ R\$ 15.000)	CREA-PA	UN	3,00	23,25	R\$ 99,64	R\$ 23,17	R\$ 122,81	R\$ 298,92	R\$ 69,51	R\$ 368,43
3.2	ESCORAMENTO									R\$ 40.487,76	R\$ 9.415,88	R\$ 49.903,64
3.2.2001	00040275	LOCAÇÃO DE VIGA SANDUICHE METALICA VAZADA PARA TRAVAMENTO DE PILARES, ALTURA DE *8* CM, LARGURA DE *6* CM E EXTENSAO DE 2 M	SINAPI	UNXMES	152,00	23,25	R\$ 21,68	R\$ 5,04	R\$ 26,72	R\$ 3.295,36	R\$ 766,08	R\$ 4.061,44
3.2	00040287	LOCAÇÃO DE BARRA DE ANCORAGEM DE 0,80 A 1,20 M DE EXTENSAO, COM ROSCA DE 5/8", INCLUINDO PORCA E FLANGE	SINAPI	MES	456,00	23,25	R\$ 7,98	R\$ 1,86	R\$ 9,84	R\$ 3.638,88	R\$ 848,16	R\$ 4.487,04
3.2	030316	(COMPOSIÇÃO PARAMÉTRICA) ESCORAMENTO EM MADEIRA DE MURO OU PAREDE EXISTENTE	ADAPTADA DE CAEMA	M2	308,00	23,25	R\$ 108,94	R\$ 25,33	R\$ 134,27	R\$ 33.553,52	R\$ 7.801,64	R\$ 41.355,16
3.3	EXECUÇÃO DA DEMOLIÇÃO									R\$ 62.089,81	R\$ 14.431,20	R\$ 76.521,01
3.3	97649	REMOÇÃO DE TELHAS DE FIBROCIMENTO, METALICA E CERÂMICA, DE FORMA MECANIZADA, COM USO DE GUINDASTE, SEM REAPROVEITAMENTO. AF_09/2023	SINAPI	M2	383,95	23,25	R\$ 4,54	R\$ 1,06	R\$ 5,60	R\$ 1.743,13	R\$ 406,99	R\$ 2.150,12
3.3.2002	97650	REMOÇÃO DE TRAMA DE MADEIRA PARA COBERTURA, DE FORMA MANUAL, SEM REAPROVEITAMENTO. AF_09/2023	SINAPI	M2	383,95	23,25	R\$ 7,75	R\$ 1,80	R\$ 9,55	R\$ 2.975,61	R\$ 691,11	R\$ 3.666,72
3.3	97625	DEMOLIÇÃO DE ALVENARIA PARA QUALQUER TIPO DE BLOCO, DE FORMA MECANIZADA, SEM REAPROVEITAMENTO. AF_09/2023	SINAPI	M3	300,92	23,25	R\$ 63,61	R\$ 14,79	R\$ 78,40	R\$ 19.141,52	R\$ 4.450,61	R\$ 23.592,13
3.3	97627	DEMOLIÇÃO DE PILARES E VIGAS EM CONCRETO ARMADO, DE FORMA MECANIZADA COM MARTELETE, SEM REAPROVEITAMENTO. AF_09/2023	SINAPI	M3	9,31	23,25	R\$ 158,48	R\$ 36,85	R\$ 195,33	R\$ 1.475,45	R\$ 343,07	R\$ 1.818,52
3.3	97629	DEMOLIÇÃO DE LAJES, EM CONCRETO ARMADO, DE FORMA MECANIZADA COM MARTELETE, SEM REAPROVEITAMENTO. AF_09/2023	SINAPI	M3	1,21	23,25	R\$ 73,81	R\$ 17,16	R\$ 90,97	R\$ 89,31	R\$ 20,76	R\$ 110,07
3.3.2006	104790	DEMOLIÇÃO DE PISO DE CONCRETO SIMPLES, DE FORMA MECANIZADA COM MARTELETE, SEM REAPROVEITAMENTO. AF_09/2023	SINAPI	M3	45,74	23,25	R\$ 101,07	R\$ 23,50	R\$ 124,57	R\$ 4.622,94	R\$ 1.074,89	R\$ 5.697,83
3.3	020108	DEMOLIÇÃO MANUAL PISO/VIGA DE MADEIRA COM TRANSPORTE ATÉ CAÇAMBA E CARGA	GOINFRA CIVIL	M2	657,89	23,25	R\$ 14,17	R\$ 3,29	R\$ 17,46	R\$ 9.322,30	R\$ 2.164,46	R\$ 11.486,76
3.3.2008	ED-8024	DEMOLIÇÃO MANUAL DE DIVISÓRIA DE MADEIRA, INCLUSIVE AFASTAMENTO E EMPILHAMENTO, EXCLUSIVE TRANSPORTE E RETIRADA DO MATERIAL DEMOLIDO	SETOP	M2	42,17	23,25	R\$ 10,80	R\$ 2,51	R\$ 13,31	R\$ 455,44	R\$ 105,84	R\$ 561,28
3.3	02.06.040	LOCAÇÃO DE PLATAFORMA ELEVATÓRIA ARTICULADA, COM ALTURA APROXIMADA DE 20 M, CAPACIDADE DE CARGA DE 227 KG, DIESEL	SP OBRAS	UNMES	0,50	23,25	R\$ 28.719,68	R\$ 6.677,33	R\$ 35.397,01	R\$ 14.359,84	R\$ 3.338,67	R\$ 17.698,51
3.3	100981	CARGA, MANOBRA E DESCARGA DE ENTULHO EM CAMINHÃO BASCULANTE 6 M³ - CARGA COM ESCAVADEIRA HIDRÁULICA (CAÇAMBA DE 0,80 M³ / 111 HP) E DESCARGA LIVRE (UNIDADE: M3). AF_07/2020	SINAPI	M3	640,90	23,25	R\$ 9,31	R\$ 2,16	R\$ 11,47	R\$ 5.966,78	R\$ 1.384,34	R\$ 7.351,12
3.3.11	101452	SERVENDE DE OBRAS COM ENCARGOS COMPLEMENTARES	SINAPI	MES	0,50	23,25	R\$ 3.874,97	R\$ 900,93	R\$ 4.775,90	R\$ 1.937,49	R\$ 450,46	R\$ 2.387,95
4	ESTRUTURA E FUNDAÇÕES									R\$ 148.337,29	R\$ 34.492,94	R\$ 182.830,23
4.1	FUNDAÇÕES									R\$ 28.483,04	R\$ 6.622,59	R\$ 35.105,63
4.1	96523	ESCAVAÇÃO MANUAL PARA BLOCO DE COROAMENTO OU SAPATA (INCLUINDO ESCAVAÇÃO PARA COLOCAÇÃO DE FÓRMAS). AF_01/2024	SINAPI	M3	2,59	23,25	R\$ 94,41	R\$ 21,95	R\$ 116,36	R\$ 244,52	R\$ 56,85	R\$ 301,37
4.1.2002	96544	ARMAÇÃO DE BLOCO UTILIZANDO AÇO CA-50 DE 6,3 MM - MONTAGEM. AF_01/2024	SINAPI	KG	5,70	23,25	R\$ 17,74	R\$ 4,12	R\$ 21,86	R\$ 101,12	R\$ 23,48	R\$ 124,60
4.1.2003	96619	LASTRO DE CONCRETO MAGRO, APLICADO EM BLOCOS DE COROAMENTO OU SAPATAS, ESPESSURA DE 5 CM. AF_01/2024	SINAPI	M2	4,32	23,25	R\$ 47,80	R\$ 11,11	R\$ 58,91	R\$ 206,50	R\$ 47,99	R\$ 254,49
4.1.2004	96534	FABRICAÇÃO, MONTAGEM E DESMONTAGEM DE FÓRMA PARA BLOCO DE COROAMENTO, EM MADEIRA SERRADA, E=25 MM, 4 UTILIZAÇÕES. AF_01/2024	SINAPI	M2	17,28	23,25	R\$ 81,32	R\$ 18,91	R\$ 100,23	R\$ 1.405,21	R\$ 326,76	R\$ 1.731,97
4.1.2005	CP102645	ESTACA RAIZ, DIÂMETRO DE 20 CM, SEM PRESENÇA DE ROCHA. AF_03/2020_PA	ADAPTADA DE SINAPI	M	15,00	23,25	R\$ 155,88	R\$ 36,24	R\$ 192,12	R\$ 2.338,20	R\$ 543,60	R\$ 2.881,80
4.1.2006	CP102646	ESTACA RAIZ, DIÂMETRO DE 31 CM, SEM PRESENÇA DE ROCHA. AF_03/2020_PA	ADAPTADA DE SINAPI	M	72,00	23,25	R\$ 257,14	R\$ 59,79	R\$ 316,93	R\$ 18.514,08	R\$ 4.304,88	R\$ 22.818,96

4.1.2007	94974	CONCRETO MAGRO PARA LASTRO, TRAÇO 1:4,5:4,5 (EM MASSA SECA DE CIMENTO/ AREIA MÉDIA/ BRITA 1) - PREPARO MANUAL. AF_05/2021	SINAPI	M3	0,93	23,25	R\$ 585,23	R\$ 136,07	R\$ 721,30	R\$ 544,26	R\$ 126,55	R\$ 670,81
4.1.2008	ED-51122	REGULARIZAÇÃO E COMPACTAÇÃO DE TERRENO MANUAL COM SOQUETE, EXCLUSIVELY DESMATAMENTO, DESTOCAMENTO, LIMPEZA/ROÇADA DO TERRENO	SETOP	M2	22,92	23,25	R\$ 9,87	R\$ 2,29	R\$ 12,16	R\$ 226,22	R\$ 52,49	R\$ 278,71
4.1.2009	96557	CONCRETAGEM DE BLOCO DE COROAMENTO OU VIGA BALDRAME, FCK 25 MPA, COM USO DE BOMBA - LANÇAMENTO, ADENSAMENTO E ACABAMENTO. AF_01/2024	SINAPI	M3	2,59	23,25	R\$ 741,41	R\$ 172,38	R\$ 913,79	R\$ 1.920,25	R\$ 446,47	R\$ 2.366,72
4.1.10	ED-17989	LOCAÇÃO DE OBRA COM GABARITO DE TÁBUAS CORRIDAS PONTALETADAS A CADA 2,00M, REAPROVEITAMENTO (2X), INCLUSIVE ACOMPANHAMENTO DE EQUIPE TOPOGRÁFICA PARA MARCAÇÃO DE PONTO TOPOGRÁFICO	SETOP	M	89,16	23,25	R\$ 32,61	R\$ 7,58	R\$ 40,19	R\$ 2.907,51	R\$ 675,83	R\$ 3.583,34
4.1.11	105011	EXECUÇÃO DE LINHAS DE REFERÊNCIA EM GABARITO OU CAVALETE. AF_03/2024	SINAPI	M	147,40	23,25	R\$ 0,51	R\$ 0,12	R\$ 0,63	R\$ 75,17	R\$ 17,69	R\$ 92,86
4.2	ESTRUTURA DE CONCRETO ARMADO									R\$ 36.120,85	R\$ 8.399,28	R\$ 44.520,13
4.2.2001	92759	ARMAÇÃO DE PILAR OU VIGA DE ESTRUTURA CONVENCIONAL DE CONCRETO ARMADO UTILIZANDO AÇO CA-60 DE 5,0 MM - MONTAGEM. AF_06/2022	SINAPI	KG	218,22	23,25	R\$ 14,05	R\$ 3,27	R\$ 17,32	R\$ 3.065,99	R\$ 713,58	R\$ 3.779,57
4.2.2002	92761	ARMAÇÃO DE PILAR OU VIGA DE ESTRUTURA CONVENCIONAL DE CONCRETO ARMADO UTILIZANDO AÇO CA-50 DE 8,0 MM - MONTAGEM. AF_06/2022	SINAPI	KG	111,54	23,25	R\$ 12,40	R\$ 2,88	R\$ 15,28	R\$ 1.383,10	R\$ 321,23	R\$ 1.704,33
4.2.2003	92762	ARMAÇÃO DE PILAR OU VIGA DE ESTRUTURA CONVENCIONAL DE CONCRETO ARMADO UTILIZANDO AÇO CA-50 DE 10,0 MM - MONTAGEM. AF_06/2022	SINAPI	KG	222,70	23,25	R\$ 11,09	R\$ 2,58	R\$ 13,67	R\$ 2.469,74	R\$ 574,57	R\$ 3.044,31
4.2.2004	92763	ARMAÇÃO DE PILAR OU VIGA DE ESTRUTURA CONVENCIONAL DE CONCRETO ARMADO UTILIZANDO AÇO CA-50 DE 12,5 MM - MONTAGEM. AF_06/2022	SINAPI	KG	344,98	23,25	R\$ 9,33	R\$ 2,17	R\$ 11,50	R\$ 3.218,66	R\$ 748,61	R\$ 3.967,27
4.2.2005	96557	CONCRETAGEM DE BLOCO DE COROAMENTO OU VIGA BALDRAME, FCK 25 MPA, COM USO DE BOMBA - LANÇAMENTO, ADENSAMENTO E ACABAMENTO. AF_01/2024	SINAPI	M3	5,54	23,25	R\$ 741,41	R\$ 172,38	R\$ 913,79	R\$ 4.107,41	R\$ 954,99	R\$ 5.062,40
4.2.2006	103672	CONCRETAGEM DE PILARES, FCK = 25 MPA, COM USO DE BOMBA - LANÇAMENTO, ADENSAMENTO E ACABAMENTO. AF_02/2022. PS	SINAPI	M3	3,06	23,25	R\$ 837,11	R\$ 194,63	R\$ 1.031,74	R\$ 2.561,56	R\$ 595,56	R\$ 3.157,12
4.2.2007	103675	CONCRETAGEM DE VIGAS E LAJES, FCK=25 MPA, PARA LAJES MACIÇAS OU NERVURADAS COM USO DE BOMBA - LANÇAMENTO, ADENSAMENTO E ACABAMENTO. AF_02/2022. PS	SINAPI	M3	2,91	23,25	R\$ 837,60	R\$ 194,74	R\$ 1.032,34	R\$ 2.437,42	R\$ 566,69	R\$ 3.004,11
4.2.2008	96536	FABRICAÇÃO, MONTAGEM E DESMONTAGEM DE FÔRMA PARA VIGA BALDRAME, EM MADEIRA SERRADA, E=25 MM, 4 UTILIZAÇÕES. AF_01/2024	SINAPI	M2	55,41	23,25	R\$ 70,90	R\$ 16,48	R\$ 87,38	R\$ 3.928,57	R\$ 913,16	R\$ 4.841,73
4.2.2009	92427	MONTAGEM E DESMONTAGEM DE FÔRMA DE PILARES RETANGULARES E ESTRUTURAS SIMILARES, PÉ-DIREITO SIMPLES, EM CHAPA DE MADEIRA COMPENSADA RESINADA, 8 UTILIZAÇÕES. AF_09/2020	SINAPI	M2	21,00	23,25	R\$ 67,68	R\$ 15,74	R\$ 83,42	R\$ 1.421,28	R\$ 330,54	R\$ 1.751,82
4.2.10	92464	MONTAGEM E DESMONTAGEM DE FÔRMA DE VIGA, ESCORAMENTO METÁLICO, PÉ-DIREITO SIMPLES, EM CHAPA DE MADEIRA RESINADA, 8 UTILIZAÇÕES. AF_09/2020	SINAPI	M2	53,37	23,25	R\$ 126,02	R\$ 29,30	R\$ 155,32	R\$ 6.725,69	R\$ 1.563,74	R\$ 8.289,43
4.2.11	80293	IMPERMEABILIZAÇÃO PARA BALDRAME	SEDOP	M²	59,08	23,25	R\$ 81,27	R\$ 18,90	R\$ 100,17	R\$ 4.801,43	R\$ 1.116,61	R\$ 5.918,04
4.3	ESTRUTURA METÁLICA E COBERTURA									R\$ 83.733,40	R\$ 19.471,07	R\$ 103.204,47
4.3.2001	104314	TRAMA DE AÇO COMPOSTA POR TERÇAS PARA TELHADOS DE ATÉ 2 ÁGUAS PARA TELHA ONDULADA DE FIBROCIMENTO, METÁLICA, PLÁSTICA OU TERMOACÚSTICA, INCLUSO TRANSPORTE VERTICAL (EM KG). AF_07/2019	SINAPI	KG	2.067,71	23,25	R\$ 10,79	R\$ 2,51	R\$ 13,30	R\$ 22.310,59	R\$ 5.189,95	R\$ 27.500,54
4.3.2002	29.03.1940	CABO EM AÇO GALVANIZADO COM ALMA DE AÇO, DIÂMETRO DE 3/8" (9,52 MM)	SP OBRAS	M	142,80	23,25	R\$ 30,20	R\$ 7,02	R\$ 37,22	R\$ 4.312,56	R\$ 1.002,46	R\$ 5.315,02
4.3.2003	100765	PILAR METÁLICO PERFIL LAMINADO EM AÇO ESTRUTURAL, INCLUSOS TRATAMENTO DE FUNDO, MÃO DE OBRA, TRANSPORTE E IÇAMENTO UTILIZANDO GUINDASTE - FORNECIMENTO E INSTALAÇÃO.	ADAPTADA DO SINAPI	KG	667,80	23,25	R\$ 14,11	R\$ 3,28	R\$ 17,39	R\$ 9.422,66	R\$ 2.190,38	R\$ 11.613,04
4.3.2004	92606	FABRICAÇÃO E INSTALAÇÃO DE TESOURA INTEIRA EM AÇO, VÃO DE 5 M, PARA TELHA ONDULADA DE FIBROCIMENTO, METÁLICA, PLÁSTICA OU TERMOACÚSTICA, INCLUSO IÇAMENTO. AF_12/2015	ADAPTADA DO SINAPI	UN	12,00	23,25	R\$ 1.117,21	R\$ 259,75	R\$ 1.376,96	R\$ 13.406,52	R\$ 3.117,00	R\$ 16.523,52

4.3.2005	15.08.01	CONEXÃO PARA PILAR METÁLICO EM BLOCO DE CONCRETO, INCLUSIVE COM PLACA BASE, CHUMBADOR E SOLDA	ADAPTADA DE SINAPI	UN	12,00	23,25	R\$ 527,56	R\$ 122,66	R\$ 650,22	R\$ 6.330,72	R\$ 1.471,92	R\$ 7.802,64
4.3.2006	COMP-08394207	CONEXÃO DA TESOURA NO PILAR METÁLICO, INCLUSIVE COM PLACA BASE, PARAFUSOS E SOLDA	ADAPTADA DE SINAPI	UN	24,00	23,25	R\$ 112,37	R\$ 26,13	R\$ 138,50	R\$ 2.696,88	R\$ 627,12	R\$ 3.324,00
4.3.2007	COMP-30409336	CONEXÃO DA TESOURA NO CONCRETO, INCLUSIVE COM PLACA BASE, PARAFUSOS E SOLDA	ADAPTADA DE SINAPI	UN	24,00	23,25	R\$ 57,82	R\$ 13,44	R\$ 71,26	R\$ 1.387,68	R\$ 322,56	R\$ 1.710,24
4.3.2008	94213	TELHAMENTO COM TELHA DE AÇO/ALUMÍNIO E = 0,5 MM, COM ATÉ 2 ÁGUAS, INCLUSO IÇAMENTO. AF_07/2019	SINAPI	M2	279,09	23,25	R\$ 72,85	R\$ 16,94	R\$ 89,79	R\$ 20.331,71	R\$ 4.727,78	R\$ 25.059,49
4.3.2009	94231	RUFO EM CHAPA DE AÇO GALVANIZADO NÚMERO 24, CORTE DE 25 CM, INCLUSO TRANSPORTE VERTICAL. AF_07/2019	SINAPI	M	62,55	23,25	R\$ 56,50	R\$ 13,14	R\$ 69,64	R\$ 3.534,08	R\$ 821,90	R\$ 4.355,98
5	PAVIMENTAÇÃO									R\$ 108.029,39	R\$ 25.117,48	R\$ 133.146,87
5.1	ESTACIONAMENTO									R\$ 93.494,24	R\$ 21.737,88	R\$ 115.232,12
5.1.2001	30675	ESCAVAÇÃO MECANIZADA	SEDOP	M³	131,77	23,25	R\$ 10,88	R\$ 2,53	R\$ 13,41	R\$ 1.433,66	R\$ 333,38	R\$ 1.767,04
5.1.2002	100577	REGULARIZAÇÃO E COMPACTAÇÃO DE SUBLEITO DE SOLO PREDOMINANTEMENTE ARENOSO. AF_11/2019	SINAPI	M2	439,22	23,25	R\$ 1,23	R\$ 0,29	R\$ 1,52	R\$ 540,24	R\$ 127,37	R\$ 667,61
5.1.2003	96396	EXECUÇÃO E COMPACTAÇÃO DE BASE E OU SUB BASE PARA PAVIMENTAÇÃO DE BRITA GRADUADA SIMPLES - EXCLUSIVE CARGA E TRANSPORTE. AF_11/2019	SINAPI	M3	65,88	23,25	R\$ 354,00	R\$ 82,31	R\$ 436,31	R\$ 23.321,52	R\$ 5.422,58	R\$ 28.744,10
5.1.2004	96398	EXECUÇÃO E COMPACTAÇÃO DE BASE E OU SUB BASE PARA PAVIMENTAÇÃO DE CONCRETO COMPACTADO COM ROLO - EXCLUSIVE CARGA E TRANSPORTE. AF_11/2019	SINAPI	M3	43,92	23,25	R\$ 568,92	R\$ 132,27	R\$ 701,19	R\$ 24.986,97	R\$ 5.809,29	R\$ 30.796,26
5.1.2005	92398	EXECUÇÃO DE PAVIMENTO EM PISO INTERTRAVADO, COM BLOCO RETANGULAR COR NATURAL DE 20 X 10 CM. ESPESSURA 8 CM. AF_10/2022	SINAPI	M2	439,22	23,25	R\$ 95,80	R\$ 22,27	R\$ 118,07	R\$ 42.077,28	R\$ 9.781,43	R\$ 51.858,71
5.1.2006	ED-28574	EQUIPE TOPOGRÁFICA, INCLUSIVE ENCARGOS COMPLEMENTARES E ESTAÇÃO	SETOP	HORA	16,00	23,25	R\$ 67,00	R\$ 15,58	R\$ 82,58	R\$ 1.072,00	R\$ 249,28	R\$ 1.321,28
5.1.2007	51663133	TERMO DE RESPONSABILIDADE TÉCNICA - EXERCÍCIO 2024	CFT	UN	1,00	23,25	R\$ 62,57	R\$ 14,55	R\$ 77,12	R\$ 62,57	R\$ 14,55	R\$ 77,12
5.2	CALÇADA EXTERNA									R\$ 14.535,15	R\$ 3.379,60	R\$ 17.914,75
5.2.2001	20126	DEMOLIÇÃO MANUAL DE PISO INTERTRAVADO COM EMPILHAMENTO	GOINFRA CIVIL	M2	127,52	23,25	R\$ 8,81	R\$ 2,05	R\$ 10,86	R\$ 1.123,45	R\$ 261,42	R\$ 1.384,87
5.2.2002	93358	ESCAVAÇÃO MANUAL DE VALA COM PROFUNDIDADE MENOR OU IGUAL A 1,30 M. AF_02/2021	SINAPI	M3	6,38	23,25	R\$ 86,16	R\$ 20,03	R\$ 106,19	R\$ 549,70	R\$ 127,79	R\$ 677,49
5.2.2003	92397	EXECUÇÃO DE PAVIMENTO EM PISO INTERTRAVADO, COM BLOCO RETANGULAR COR NATURAL DE 20 X 10 CM. ESPESSURA 6 CM. AF_10/2022	SINAPI	M2	80,90	23,25	R\$ 76,99	R\$ 17,90	R\$ 94,89	R\$ 6.228,49	R\$ 1.448,11	R\$ 7.676,60
5.2.2004	94994	EXECUÇÃO DE PASSEIO (CALÇADA) OU PISO DE CONCRETO COM CONCRETO MOLDADO IN LOCO, FEITO EM OBRA, ACABAMENTO CONVENCIONAL, ESPESSURA 8 CM, ARMADO. AF_08/2022	SINAPI	M2	46,35	23,25	R\$ 109,85	R\$ 25,54	R\$ 135,39	R\$ 5.091,55	R\$ 1.183,78	R\$ 6.275,33
5.2.2005	104658	PISO PODOTÁTIL DE ALERTA OU DIRECIONAL *25 X 25* CM, EM CONCRETO, COR AMARELA, ASSENTADO SOBRE ARGAMASSA.	ADAPTADA DO SINAPI	M2	7,60	23,25	R\$ 202,89	R\$ 47,17	R\$ 250,06	R\$ 1.541,96	R\$ 358,50	R\$ 1.900,46
6	ALVENARIA E VEDAÇÕES									R\$ 63.879,15	R\$ 14.853,65	R\$ 78.732,80
6.1	103332	ALVENARIA DE VEDAÇÃO DE BLOCOS CERÂMICOS FURADOS NA HORIZONTAL DE 9X14X19 CM (ESPESSURA 9 CM) E ARGAMASSA DE ASSENTAMENTO COM PREPARO EM BETONEIRA. AF_12/2021	SINAPI	M2	186,28	23,25	R\$ 120,50	R\$ 28,02	R\$ 148,52	R\$ 22.446,74	R\$ 5.219,57	R\$ 27.666,31
6.2	14.04.02U	IMPERMEABILIZAÇÃO COM APLICAÇÃO DE TINTA ASFÁLTICA PARA CONCRETO, ALVENARIA, METAIS E MADEIRAS (IGOLA, NEUTROL, OU SIMILAR) EM DUAS DEMÃOS.	COMPESA	M2	52,53	23,25	R\$ 16,80	R\$ 3,91	R\$ 20,71	R\$ 882,50	R\$ 205,40	R\$ 1.087,90
6.3	87905	CHAPISCO APLICADO EM ALVENARIA (COM PRESENÇA DE VÃOS) E ESTRUTURAS DE CONCRETO DE FACHADA, COM COLHER DE PEDREIRO. ARGAMASSA TRAÇO 1:3 COM PREPARO EM BETONEIRA 400L. AF_10/2022	SINAPI	M2	452,65	23,25	R\$ 8,38	R\$ 1,95	R\$ 10,33	R\$ 3.793,21	R\$ 882,66	R\$ 4.675,87
6.4	110763	REBOCO COM ARGAMASSA 1:6:ADIT. PLAST.	SEDOP	M²	452,65	23,25	R\$ 46,15	R\$ 10,73	R\$ 56,88	R\$ 20.889,80	R\$ 4.856,93	R\$ 25.746,73
6.5	89480	ALVENARIA DE BLOCOS DE CONCRETO ESTRUTURAL 14X19X29 CM (ESPESSURA 14 CM), FBK = 14 MPA, UTILIZANDO COLHER DE PEDREIRO. AF_10/2022	SINAPI	M2	7,74	23,25	R\$ 157,39	R\$ 36,59	R\$ 193,98	R\$ 1.218,20	R\$ 283,21	R\$ 1.501,41
6.6	150326	PORTÃO DE ENTRADA DE CORRER EM VIDRO TEMPERADO E= 10 MM, INCOLOR, INCLUSIVE PERFIS DE AÇO INOX, INCLUINDO TRILHOS E ROLDANAS	ADAPTADA CAEMA	M2	8,40	23,25	R\$ 891,55	R\$ 207,29	R\$ 1.098,84	R\$ 7.489,02	R\$ 1.741,24	R\$ 9.230,26

6.7	15.03.69	MURO EM VIDRO TEMPERADO E= 10 MM, INCOLOR, INCLUSIVE PERFIS DE AÇO INOX E ACESSORIOS	EMBASA	M2	9,00	23,25	R\$ 795,52	R\$ 184,96	R\$ 980,48	R\$ 7.159,68	R\$ 1.664,64	R\$ 8.824,32
7	PINTURA									R\$ 13.681,00	R\$ 3.181,68	R\$ 16.862,68
7.1	88485	FUNDO SELADOR ACRILICO, APLICACAO MANUAL EM PAREDE, UMA DEMAO, AF_04/2023	SINAPI	M2	282,31	23,25	R\$ 3,94	R\$ 0,92	R\$ 4,86	R\$ 1.112,30	R\$ 259,73	R\$ 1.372,03
7.2	96130	APLICACAO MANUAL DE MASSA ACRILICA EM PAREDES EXTERNAS DE CASAS, UMA DEMAO, AF_03/2024	SINAPI	M2	282,31	23,25	R\$ 17,78	R\$ 4,13	R\$ 21,91	R\$ 5.019,47	R\$ 1.165,94	R\$ 6.185,41
7.3	88489	PINTURA LATEX ACRILICA PREMIUM, APLICACAO MANUAL EM PAREDES, DUAS DEMAO, AF_04/2023	SINAPI	M2	282,31	23,25	R\$ 14,00	R\$ 3,26	R\$ 17,26	R\$ 3.952,34	R\$ 920,33	R\$ 4.872,67
7.4	102507	PINTURA DE DEMARCAÇÃO DE VAGA COM TINTA EPOXI, E = 10 CM, APLICACAO MANUAL, AF_05/2021	SINAPI	M	246,30	23,25	R\$ 6,46	R\$ 1,50	R\$ 7,96	R\$ 1.591,10	R\$ 369,45	R\$ 1.960,55
7.5	102513	PINTURA DE SIMBOLOS E TEXTOS COM TINTA ACRILICA, DEMARCAÇÃO COM FITA ADESIVA E APLICACAO COM ROLO, AF_05/2021	SINAPI	M2	0,96	23,25	R\$ 48,48	R\$ 11,27	R\$ 59,75	R\$ 46,54	R\$ 10,82	R\$ 57,36
7.6	15.97.51	LETREIRO EM TINTA ACRILICA	EMBASA	M2	5,77	23,25	R\$ 45,21	R\$ 10,51	R\$ 55,72	R\$ 260,86	R\$ 60,64	R\$ 321,50
7.7	102491	PINTURA DE PISO COM TINTA ACRILICA, APLICACAO MANUAL, 2 DEMAO, INCLUSO FUNDO PREPARADOR, AF_05/2021	SINAPI	M2	17,62	23,25	R\$ 22,17	R\$ 5,15	R\$ 27,32	R\$ 390,64	R\$ 90,74	R\$ 481,38
7.8	100758	PINTURA COM TINTA ALQUÍDICA DE ACABAMENTO (ESMALTE SINTÉTICO ACETINADO) APLICADA A ROLO OU PINCEL SOBRE SUPERFÍCIES METÁLICAS (EXCETO PERFIL) EXECUTADO EM OBRA (02 DEMAO), AF_01/2020	SINAPI	M2	26,03	23,25	R\$ 50,24	R\$ 11,68	R\$ 61,92	R\$ 1.307,75	R\$ 304,03	R\$ 1.611,78
8	INSTALAÇÕES PLUVIAIS E DRENAGEM									R\$ 17.539,67	R\$ 4.078,07	R\$ 21.617,74
8.1	COM-59807877	TAXA PARA O ASSENTAMENTO DE RAMAL DE ESGOTO PLUVIAL DN MAIOR OU IGUAL A 200MM- REDE ATÉ 3M PROFUNDIDADE	COSANPA	UND	1,00	23,25	R\$ 4.384,03	R\$ 1.019,29	R\$ 5.403,32	R\$ 4.384,03	R\$ 1.019,29	R\$ 5.403,32
8.2	COM-56768942	TAXA PARA RECOMPOSIÇÃO PAVIMENTO-CALÇADA CALHA EM CHAPA DE AÇO GALVANIZADO NÚMERO 24, DESENVOLVIMENTO DE 50 CM, INCLUSO TRANSPORTE VERTICAL, AF_07/2019	COSANPA	UND	1,00	23,25	R\$ 246,44	R\$ 57,30	R\$ 303,74	R\$ 246,44	R\$ 57,30	R\$ 303,74
8.3	94228	TUBO PVC, SÉRIE R, AGUA PLUVIAL, DN 100 MM, FORNECIDO E INSTALADO EM CONDUTORES VERTICAIS DE ÁGUAS PLUVIAIS, AF_06/2022	ADAPTADA DO SINAPI	M	50,55	23,25	R\$ 102,87	R\$ 23,92	R\$ 126,79	R\$ 5.200,08	R\$ 1.209,15	R\$ 6.409,23
8.4	89578	TUBO EM PVC - 150MM (LS)	SINAPI	M	5,32	23,25	R\$ 34,27	R\$ 7,97	R\$ 42,24	R\$ 182,32	R\$ 42,40	R\$ 224,72
8.5	180508	TUBO EM PVC - 200MM (LS)	SEDOP	M	6,50	23,25	R\$ 79,83	R\$ 18,56	R\$ 98,39	R\$ 518,90	R\$ 120,64	R\$ 639,54
8.6	180650	TUBO EM PVC - 250MM (LS)	SEDOP	M	5,75	23,25	R\$ 143,44	R\$ 33,35	R\$ 176,79	R\$ 824,78	R\$ 191,76	R\$ 1.016,54
8.7	180753	TUBO EM PVC - 250MM (LS)	SEDOP	M	5,00	23,25	R\$ 184,28	R\$ 42,85	R\$ 227,13	R\$ 921,40	R\$ 214,25	R\$ 1.135,65
8.8	ED-14737	CANAleta PARA DRENAGEM, EM CONCRETO COM FCK 15MPA, MOLDADA IN LOCO, SEÇÃO 30X30CM, FORMA EM MADEIRA, COM GRELHA EM BARRA REDONDA DN 12,5MM (1/2") E REQUADRO EM BARRA REDONDA DN 20MM (3/4") COM UMA (1) DEMAO DE FUNDO ANTICORROSIVO E DUAS (2) DEMAO DE PINTURA ESMALTE, INCLUSIVE ESCAVACAO, REATERRO COM TRANSPORTE E RETIRADA DO MATERIAL ESCAVADO (EM CAÇAMBA)	SETOP	M	4,00	23,25	R\$ 377,22	R\$ 87,70	R\$ 464,92	R\$ 1.508,88	R\$ 350,80	R\$ 1.859,68
8.9	ED-49921	CAIXA DE DRENAGEM DE INSPEÇÃO/PASSAGEM EM ALVENARIA (70X70X110CM), REVESTIMENTO EM ARGAMASSA COM ADITIVO IMPERMEABILIZANTE, COM TAMPA EM GRELHA, INCLUSIVE ESCAVACAO, REATERRO E TRANSPORTE E RETIRADA DO MATERIAL ESCAVADO (EM CAÇAMBA)	SETOP	UN	2,00	23,25	R\$ 1.293,78	R\$ 300,80	R\$ 1.594,58	R\$ 2.587,56	R\$ 601,60	R\$ 3.189,16
8.10	09.21.03	(REVISADA) FIXAÇÃO DE TUBOS HORIZONTAIS DE PVC, CPVC OU COBRE, DIAMETROS MAIORES QUE 75 MM COM ABRAÇADEIRA METALICA FLEXIVEL 18 MM	EMBASA	M	3,80	23,25	R\$ 17,20	R\$ 4,00	R\$ 21,20	R\$ 65,36	R\$ 15,20	R\$ 80,56
8.11	C2144	REDUÇÃO EXCÊNTRICA PVC BRANCO REFORÇADO D=150X150MM(6"X4")= (150 X 100MM)	SEINFRA	UN	2,00	23,25	R\$ 79,52	R\$ 18,49	R\$ 98,01	R\$ 159,04	R\$ 36,98	R\$ 196,02
8.12	IT 15.10.0206 (/)	JOELHO DE PVC RÍGIDO, SÉRIE R, 45°, PONTA E BOLSA, DIÂMETRO DE 100MM, FORNECIMENTO E INSTALAÇÃO.	SCO	UN	4,00	23,25	R\$ 31,63	R\$ 7,35	R\$ 38,98	R\$ 126,52	R\$ 29,40	R\$ 155,92
8.13	S01209	JOELHO 45° PVC RÍGIDO SOLDÁVEL PARA ESGOTO PRIMÁRIO DIÂMETRO 150MM REV.01 10/2022	ORSE	UN	2,00	23,25	R\$ 70,49	R\$ 16,39	R\$ 86,88	R\$ 140,98	R\$ 32,78	R\$ 173,76
8.14	S13556	JOELHO 45° PVC PARA ESGOTO D= 200MM	ADAP. ORSE	UN	2,00	23,25	R\$ 116,27	R\$ 27,03	R\$ 143,30	R\$ 232,54	R\$ 54,06	R\$ 286,60
8.15	IT 15.10.0256 (/)	JOELHO DE PVC RÍGIDO, 90°, SÉRIE R, PONTA E BOLSA, DIÂMETRO DE 100MM, FORNECIMENTO E INSTALAÇÃO.	SCO	UN	2,00	23,25	R\$ 32,78	R\$ 7,62	R\$ 40,40	R\$ 65,56	R\$ 15,24	R\$ 80,80
8.16	S01575	LUVIA SIMPLES EM PVC RÍGIDO SOLDÁVEL, PARA ESGOTO PRIMÁRIO, DIÂM = 100MM	ORSE	UN	4,00	23,25	R\$ 23,16	R\$ 5,38	R\$ 28,54	R\$ 92,64	R\$ 21,52	R\$ 114,16

8.17	S01686	LUVA SIMPLES PVC RÍGIDO SOLDÁVEL PARA ESGOTO SECUNDÁRIO D = 150MM	ORSE	UN	2,00	23,25	R\$ 40,02	R\$ 9,30	R\$ 49,32	R\$ 80,04	R\$ 18,60	R\$ 98,64
8.18	S08061	LUVA SIMPLES EM PVC RÍGIDO SOLDÁVEL, PARA ESGOTO PRIMÁRIO, DIÂM = 200MM	ORSE	UN	2,00	23,25	R\$ 101,30	R\$ 23,55	R\$ 124,85	R\$ 202,60	R\$ 47,10	R\$ 249,70
9	INSTALAÇÕES ELÉTRICAS									R\$ 31.309,99	R\$ 7.275,36	R\$ 38.585,35
9.1	SISTEMA DE ATERRAMENTO									R\$ 10.990,32	R\$ 2.555,29	R\$ 13.545,61
9.1.2001	171273	CABO DE COBRE NÚ 50MM²	SEDOP	M	121,31	23,25	R\$ 47,91	R\$ 11,14	R\$ 59,05	R\$ 5.811,96	R\$ 1.351,40	R\$ 7.163,36
9.1.2002	96986	HASTE DE ATERRAMENTO, DIÂMETRO 3/4", COM 3 METROS - FORNECIMENTO E INSTALAÇÃO. AF_08/2023	SINAPI	UN	10,00	23,25	R\$ 119,49	R\$ 27,78	R\$ 147,27	R\$ 1.194,90	R\$ 277,80	R\$ 1.472,70
9.1.2003	171299	PONTO DE SOLDA EXOTÉRMICA	SEDOP	PT	10,00	23,25	R\$ 47,05	R\$ 10,94	R\$ 57,99	R\$ 470,50	R\$ 109,40	R\$ 579,90
9.1.2004	S07923	TERMINAL DE COMPRESSÃO PARA CABO DE 50 MM2 - FORNECIMENTO E INSTALAÇÃO	ORSE	UN	9,00	23,25	R\$ 6,25	R\$ 1,45	R\$ 7,70	R\$ 56,25	R\$ 13,05	R\$ 69,30
9.1.2005	02.03.13.400.09	CAIXA DE INSPEÇÃO DE ATERRAMENTO, TIPO SOLO DE PVC DE SEÇÃO CIRCULAR Ø 300 MM, COM TAMPAS DE FERRO FUNDIDO	CPTM	UN	2,00	23,25	R\$ 182,09	R\$ 42,34	R\$ 224,43	R\$ 364,18	R\$ 84,68	R\$ 448,86
9.1.2006	93358	ESCAVAÇÃO MANUAL DE VALA COM PROFUNDIDADE MENOR OU IGUAL A 1,30 M. AF_02/2021	SINAPI	M3	12,63	23,25	R\$ 86,16	R\$ 20,03	R\$ 106,19	R\$ 1.088,20	R\$ 252,98	R\$ 1.341,18
9.1.2007	S00072	REATERRO MANUAL DE VALAS, COM COMPACTAÇÃO UTILIZANDO SÉPO, SEM CONTROLE DO GRAU DE COMPACTAÇÃO	ORSE	M3	12,63	23,25	R\$ 34,84	R\$ 8,10	R\$ 42,94	R\$ 440,03	R\$ 102,30	R\$ 542,33
9.1.2008	S12681	CONECTOR SPLIT BOLT EM LATÃO ESTANHADO COM FURO VERTICAL Ø=10MM, PARA CABOS 35 A 70MM2 - TEL-5021	ORSE	UN	10,00	23,25	R\$ 43,92	R\$ 10,21	R\$ 54,13	R\$ 439,20	R\$ 102,10	R\$ 541,30
9.1.2009	S13046	LAUDO DE VISTORIA DE ATERRAMENTO COM MEDIÇÃO DE CONTINUIDADE OU RESISTIVIDADE DO ATERRAMENTO, EXCLUSIVE DESLOCAMENTO DE EQUIPE TÉCNICA.	ORSE	UN	1,00	23,25	R\$ 600,00	R\$ 139,50	R\$ 739,50	R\$ 600,00	R\$ 139,50	R\$ 739,50
9.1.10	27756941	TAXA DE EMISSÃO DE ANOTAÇÃO DE RESPONSABILIDADE TÉCNICA (ACIMA DE R\$ 15.000,01) PARA O LADO DO ATERRAMENTO	CREA-PA	UN	1,00	23,25	R\$ 262,55	R\$ 61,04	R\$ 323,59	R\$ 262,55	R\$ 61,04	R\$ 323,59
9.1.11	27756941	TAXA DE EMISSÃO DE ANOTAÇÃO DE RESPONSABILIDADE TÉCNICA PARA O LAUDO DO SISTEMA DE ATERRAMENTO	CREA-PA	UN	1,00	23,25	R\$ 262,55	R\$ 61,04	R\$ 323,59	R\$ 262,55	R\$ 61,04	R\$ 323,59
9.2	ELÉTRICO - LUZ E FORÇA									R\$ 18.341,95	R\$ 4.260,72	R\$ 22.602,67
9.2.2001	91849	ELETRODUTO FLEXÍVEL LISO, PEAD, DN 32 MM (1"), PARA CIRCUITOS TERMINAIS, INSTALADO EM LAJE - FORNECIMENTO E INSTALAÇÃO. AF_03/2023	SINAPI	M	30,40	23,25	R\$ 7,39	R\$ 1,72	R\$ 9,11	R\$ 224,66	R\$ 52,28	R\$ 276,94
9.2.2002	171092	ELETRODUTO DE F" G" DE 3/4"	SEDOP	M	114,24	23,25	R\$ 22,53	R\$ 5,24	R\$ 27,77	R\$ 2.573,83	R\$ 598,61	R\$ 3.172,44
9.2.2003	S13376	LUVA DE EMENDA PARA ELETRODUTO, AÇO GALVANIZADO, DN 20 MM (3/4"), APARENTE, INSTALADA EM PAREDE - FORNECIMENTO E INSTALAÇÃO	ORSE	UN	18,00	23,25	R\$ 8,23	R\$ 1,91	R\$ 10,14	R\$ 148,14	R\$ 34,38	R\$ 182,52
9.2.2004	104785	FIXAÇÃO DE ELETRODUTOS, DIÂMETROS MENORES OU IGUAIS A 40 MM, COM ABRAÇADEIRA METÁLICA RÍGIDA TIPO D COM PARAFUSO DE FIXAÇÃO 1 1/4", FIXADA DIRETAMENTE NA LAJE OU PAREDE. AF_09/2023	SINAPI	M	114,24	23,25	R\$ 12,14	R\$ 2,82	R\$ 14,96	R\$ 1.386,87	R\$ 322,16	R\$ 1.709,03
9.2.2005	95801	CONDULETE DE ALUMÍNIO, TIPO X, PARA ELETRODUTO DE AÇO GALVANIZADO DN 20 MM (3/4"), APARENTE - FORNECIMENTO E INSTALAÇÃO. AF_10/2022	SINAPI	UN	19,00	23,25	R\$ 42,87	R\$ 9,97	R\$ 52,84	R\$ 814,53	R\$ 189,43	R\$ 1.003,96
9.2.2006	171415	UNIDUT MÚLTIPLO Ø 3/4"	SEDOP	UN	28,00	23,25	R\$ 5,11	R\$ 1,19	R\$ 6,30	R\$ 143,08	R\$ 33,32	R\$ 176,40
9.2.2007	171344	CURVA 90° P/ ELET. F" G" 3/4" (IE)	SEDOP	UN	9,00	23,25	R\$ 20,83	R\$ 4,84	R\$ 25,67	R\$ 187,47	R\$ 43,56	R\$ 231,03
9.2.2008	S00723	FORNECIMENTO E INSTALAÇÃO DE SAÍDA HORIZONTAL PARA ELETRODUTO 3/4" (REF. VL 33 VALEMAM OU SIMILAR)	ORSE	UN	2,00	23,25	R\$ 6,86	R\$ 1,59	R\$ 8,45	R\$ 13,72	R\$ 3,18	R\$ 16,90
9.2.2009	42194	CAIXA ENTERRADA ELÉTRICA RETANGULAR, EM ALVENARIA COM TIJOLOS CERÂMICOS MACIÇOS, FUNDO COM BRITA, DIMENSÕES INTERNAS: 0,4X0,4X0,4 M, COM TAMPAS EM FERRO FUNDIDO. AF_12/2020	ADAPTADO DO SINAPI	UN	2,00	23,25	R\$ 475,95	R\$ 110,66	R\$ 586,61	R\$ 951,90	R\$ 221,32	R\$ 1.173,22
9.2.10	S11364	POSTE DECORATIVO COM 02 PÉTALAS, EM AÇO GALVANIZADO COM DIFUSOR EM VIDRO TRANSPARENTE TEMPERADO, REF. PT-301/2, DA ALADIN OU SIMILAR, COM 3,00M, INCLUSIVE LÂMPADA DE LED 10W	ORSE	UN	2,00	23,25	R\$ 973,15	R\$ 226,26	R\$ 1.199,41	R\$ 1.946,30	R\$ 452,52	R\$ 2.398,82
9.2.11	93654	DISJUNTOR MONOPOLAR TIPO DIN, CORRENTE NOMINAL DE 16A - FORNECIMENTO E INSTALAÇÃO. AF_10/2020	SINAPI	UN	3,00	23,25	R\$ 12,16	R\$ 2,83	R\$ 14,99	R\$ 36,48	R\$ 8,49	R\$ 44,97
9.2.12	COMP-696845	FORNECIMENTO E INSTALAÇÃO DE FOTOCÉLULA EXTERNA BIVOLT 500W.	COMPOSIÇÕES PRÓPRIAS	UND.	4,00	23,25	R\$ 71,30	R\$ 16,58	R\$ 87,88	R\$ 285,20	R\$ 66,32	R\$ 351,52

9.2.13	91929	CABO DE COBRE FLEXÍVEL ISOLADO, 4 MM², ANTI-CHAMA 0,6/1,0 KV, PARA CIRCUITOS TERMINAIS - FORNECIMENTO E INSTALAÇÃO. AF_03/2023 - BRANCO OU AMARELO	SINAPI	M	64,81	23,25	R\$ 7,20	R\$ 1,67	R\$ 8,87	R\$ 466,63	R\$ 108,23	R\$ 574,86
9.2.14	91929	CABO DE COBRE FLEXÍVEL ISOLADO, 4 MM², ANTI-CHAMA 0,6/1,0 KV, PARA CIRCUITOS TERMINAIS - FORNECIMENTO E INSTALAÇÃO. AF_03/2023 - VERMELHO OU PRETO	SINAPI	M	245,85	23,25	R\$ 7,20	R\$ 1,67	R\$ 8,87	R\$ 1.770,12	R\$ 410,57	R\$ 2.180,69
9.2.15	91929	CABO DE COBRE FLEXÍVEL ISOLADO, 4 MM², ANTI-CHAMA 0,6/1,0 KV, PARA CIRCUITOS TERMINAIS - FORNECIMENTO E INSTALAÇÃO. AF_03/2023 - AZUL	SINAPI	M	250,23	23,25	R\$ 7,20	R\$ 1,67	R\$ 8,87	R\$ 1.801,66	R\$ 417,88	R\$ 2.219,54
9.2.16	91929	CABO DE COBRE FLEXÍVEL ISOLADO, 4 MM², ANTI-CHAMA 0,6/1,0 KV, PARA CIRCUITOS TERMINAIS - FORNECIMENTO E INSTALAÇÃO. AF_03/2023 - VERDE	SINAPI	M	250,23	23,25	R\$ 7,20	R\$ 1,67	R\$ 8,87	R\$ 1.801,66	R\$ 417,88	R\$ 2.219,54
9.2.17	COMP-684474	LUMINÁRIA HERMÉTICA À PROVA DO TEMPO DE SOBREPOR BRANCA, IP66, DM 30X60MM, 2 (DUAS) LÂMPADAS BIVOLT TUBOLED DE 10W T8 900LM, REFLETOR EM POLICARBONATO PRISMÁTICO, SOQUETE ANTI-VIBRATÓRIO DE ENGATE RÁPIDO G13 E CONEXÃO MACHO/FÊMEA 2P+T 10A - FORNECIMENTO E INSTALAÇÃO	PRÓPRIA	UN	7,00	23,25	R\$ 247,13	R\$ 57,46	R\$ 304,59	R\$ 1.729,91	R\$ 402,22	R\$ 2.132,13
9.2.18	101537	APARELHO SINALIZADOR DE SAÍDA DE GARAGEM, COM CÉLULA FOTOELÉTRICA - FORNECIMENTO E INSTALAÇÃO. AF_07/2020	SINAPI	UN	1,00	23,25	R\$ 116,94	R\$ 27,19	R\$ 144,13	R\$ 116,94	R\$ 27,19	R\$ 144,13
9.2.19	93358	ESCAVAÇÃO MANUAL DE VALA COM PROFUNDIDADE 0,8 X 0,2 M. AF_02/2021	SINAPI	M3	3,74	23,25	R\$ 86,16	R\$ 20,03	R\$ 106,19	R\$ 322,24	R\$ 74,91	R\$ 397,15
9.2.20	93382	REATERRO MANUAL DE VALAS, COM COMPACTADOR DE SOLOS DE PERCUSSÃO. AF_08/2023	SINAPI	M3	3,74	23,25	R\$ 25,76	R\$ 5,99	R\$ 31,75	R\$ 96,34	R\$ 22,41	R\$ 118,75
9.2.21	91926	CABO DE COBRE FLEXÍVEL ISOLADO, 2,5 MM², ANTI-CHAMA 450/750 V, PARA CIRCUITOS TERMINAIS - FORNECIMENTO E INSTALAÇÃO. AF_03/2023 - VERMELHO OU PRETO	SINAPI	M	45,17	23,25	R\$ 4,36	R\$ 1,01	R\$ 5,37	R\$ 196,94	R\$ 45,62	R\$ 242,56
9.2.22	91926	CABO DE COBRE FLEXÍVEL ISOLADO, 2,5 MM², ANTI-CHAMA 450/750 V, PARA CIRCUITOS TERMINAIS - FORNECIMENTO E INSTALAÇÃO. AF_03/2023 - AZUL	SINAPI	M	45,17	23,25	R\$ 4,36	R\$ 1,01	R\$ 5,37	R\$ 196,94	R\$ 45,62	R\$ 242,56
9.2.23	91926	CABO DE COBRE FLEXÍVEL ISOLADO, 2,5 MM², ANTI-CHAMA 450/750 V, PARA CIRCUITOS TERMINAIS - FORNECIMENTO E INSTALAÇÃO. AF_03/2023 - VERDE	SINAPI	M	45,17	23,25	R\$ 4,36	R\$ 1,01	R\$ 5,37	R\$ 196,94	R\$ 45,62	R\$ 242,56
9.2.24	1060242	CERCA ELÉTRICA INCLUSIVE FIXAÇÃO, CENTRAL DE CHOQUE, BATERIA, SIRENE, HASTES, ATERRAMENTO, FIOS E PLACAS DE ATENÇÃO	CAERN	M	35,00	23,25	R\$ 26,67	R\$ 6,20	R\$ 32,87	R\$ 933,45	R\$ 217,00	R\$ 1.150,45
9.3	ELÉTRICO - GUARITA									R\$ 1.977,72	R\$ 459,35	R\$ 2.437,07
9.3.2001	91849	ELETRODUTO FLEXÍVEL LISO, PEAD, DN 32 MM (1"), PARA CIRCUITOS TERMINAIS, INSTALADO EM LAJE - FORNECIMENTO E INSTALAÇÃO. AF_03/2023	SINAPI	M	2,50	23,25	R\$ 7,39	R\$ 1,72	R\$ 9,11	R\$ 18,48	R\$ 4,30	R\$ 22,78
9.3.2002	171092	ELETRODUTO DE F" G" DE 3/4"	SEDOP	M	9,24	23,25	R\$ 22,53	R\$ 5,24	R\$ 27,77	R\$ 208,18	R\$ 48,41	R\$ 256,59
9.3.2003	S13376	LUVA DE EMENDA PARA ELETRODUTO, AÇO GALVANIZADO, DN 20 MM (3/4"), APARENTE, INSTALADA EM PAREDE - FORNECIMENTO E INSTALAÇÃO	ORSE	UN	4,00	23,25	R\$ 8,23	R\$ 1,91	R\$ 10,14	R\$ 32,92	R\$ 7,64	R\$ 40,56
9.3.2004	104785	FIXAÇÃO DE ELETRODUTOS, DIÂMETROS MENORES OU IGUAIS A 40 MM, COM ABRAÇADEIRA METÁLICA RÍGIDA TIPO D COM PARAFUSO DE FIXAÇÃO 1 1/4", FIXADA DIRETAMENTE NA LAJE OU PAREDE. AF_09/2023	SINAPI	M	9,24	23,25	R\$ 12,14	R\$ 2,82	R\$ 14,96	R\$ 112,17	R\$ 26,06	R\$ 138,23
9.3.2005	95801	CONDULETE DE ALUMÍNIO, TIPO X, PARA ELETRODUTO DE AÇO GALVANIZADO DN 20 MM (3/4"), APARENTE - FORNECIMENTO E INSTALAÇÃO. AF_10/2022	SINAPI	UN	5,00	23,25	R\$ 42,87	R\$ 9,97	R\$ 52,84	R\$ 214,35	R\$ 49,85	R\$ 264,20
9.3.2006	171415	UNIDUT MÚLTIPLO Ø 3/4"	SEDOP	UN	9,00	23,25	R\$ 5,11	R\$ 1,19	R\$ 6,30	R\$ 45,99	R\$ 10,71	R\$ 56,70
9.3.2007	171344	CURVA 90° P/ ELET. F" G" 3/4" (IE)	SEDOP	UN	2,00	23,25	R\$ 20,83	R\$ 4,84	R\$ 25,67	R\$ 41,66	R\$ 9,68	R\$ 51,34
9.3.2008	93661	DISJUNTOR BIPOLAR TIPO DIN, CORRENTE NOMINAL DE 16A - FORNECIMENTO E INSTALAÇÃO. AF_10/2020	SINAPI	UN	1,00	23,25	R\$ 57,47	R\$ 13,36	R\$ 70,83	R\$ 57,47	R\$ 13,36	R\$ 70,83
9.3.2009	91929	CABO DE COBRE FLEXÍVEL ISOLADO, 4 MM², ANTI-CHAMA 0,6/1,0 KV, PARA CIRCUITOS TERMINAIS - FORNECIMENTO E INSTALAÇÃO. AF_03/2023 - VERMELHO OU PRETO	SINAPI	M	37,45	23,25	R\$ 7,20	R\$ 1,67	R\$ 8,87	R\$ 269,64	R\$ 62,54	R\$ 332,18
9.3.10	91929	CABO DE COBRE FLEXÍVEL ISOLADO, 4 MM², ANTI-CHAMA 0,6/1,0 KV, PARA CIRCUITOS TERMINAIS - FORNECIMENTO E INSTALAÇÃO. AF_03/2023 - AZUL	SINAPI	M	37,45	23,25	R\$ 7,20	R\$ 1,67	R\$ 8,87	R\$ 269,64	R\$ 62,54	R\$ 332,18

9.3.11	91929	CABO DE COBRE FLEXIVEL ISOLADO, 4 MM², ANTI-CHAMA 0,6/1,0 KV, PARA CIRCUITOS TERMINAIS - FORNECIMENTO E INSTALAÇÃO. AF_03/2023 - VERDE	SINAPI	M	37,45	23,25	R\$ 7,20	R\$ 1,67	R\$ 8,87	R\$ 269,64	R\$ 62,54	R\$ 332,18
9.3.12	93358	ESCAVAÇÃO MANUAL DE VALA COM PROFUNDIDADE 0,8 X 0,2 M. AF_02/2021	SINAPI	M3	0,31	23,25	R\$ 86,16	R\$ 20,03	R\$ 106,19	R\$ 26,71	R\$ 6,21	R\$ 32,92
9.3.13	93382	REATERRO MANUAL DE VALAS, COM COMPACTADOR DE SOLOS DE PERCUSSÃO. AF_08/2023	SINAPI	M3	0,31	23,25	R\$ 25,76	R\$ 5,99	R\$ 31,75	R\$ 7,99	R\$ 1,85	R\$ 9,84
9.3.14	S130403	RECOMPOSIÇÃO DE PISO CIMENTADO, COM ARGAMASSA DE CIMENTO E AREIA NO TRAÇO 1:3, COM 2 CM DE ESPESSURA, INCL. LASTRO	IOPEs	M2	0,31	23,25	R\$ 113,73	R\$ 26,44	R\$ 140,17	R\$ 35,26	R\$ 8,19	R\$ 43,45
9.3.15	S13271	INSTALAÇÃO DE AR CONDICIONADO SPLIT (EVAPORADORA E CONDENSADORA), HI-WALL (PAREDE), ATÉ 9000 BTU/H	ORSE	UN	1,00	23,25	R\$ 323,10	R\$ 75,12	R\$ 398,22	R\$ 323,10	R\$ 75,12	R\$ 398,22
9.3.16	104758	FURO MANUAL EM ALVENARIA, PARA INSTALAÇÕES ELÉTRICAS, DIÂMETROS MENORES OU IGUAIS A 40 MM. AF_09/2023	SINAPI	UN	3,00	23,25	R\$ 14,84	R\$ 3,45	R\$ 18,29	R\$ 44,52	R\$ 10,35	R\$ 54,87
10	SERVIÇOS COMPLEMENTARES									R\$ 12.772,61	R\$ 2.970,05	R\$ 15.742,66
10.1	ESCADA									R\$ 4.030,20	R\$ 937,02	R\$ 4.967,22
10.1.2001	103334	ALVENARIA DE VEDAÇÃO DE BLOCOS CERÂMICOS FURADOS NA HORIZONTAL DE 14X9X19 CM (ESPESURA 14 CM, BLOCO DEITADO) E ARGAMASSA DE ASSENTAMENTO COM PREPARO EM BETONEIRA. AF_12/2021	SINAPI	M2	2,66	23,25	R\$ 146,69	R\$ 34,11	R\$ 180,80	R\$ 390,20	R\$ 90,73	R\$ 480,93
10.1.2002	30254	REATERRO COMPACTADO	SEDOP	M³	0,77	23,25	R\$ 17,50	R\$ 4,07	R\$ 21,57	R\$ 13,48	R\$ 3,13	R\$ 16,61
10.1.2003	96624	LASTRO COM MATERIAL GRANULAR (PEDRA BRITADA N. 2), APLICADO EM PISOS OU LAJES SOBRE SOLO, ESPESURA DE "10 CM". AF_01/2024	SINAPI	M3	0,40	23,25	R\$ 318,95	R\$ 74,16	R\$ 393,11	R\$ 127,58	R\$ 29,66	R\$ 157,24
10.1.2004	7155	TELA DE AÇO SOLDADA NERVURADA, CA-60, Q-138, (2,20 KG/M2), DIÂMETRO DO FIO = 4,2 MM, LARGURA = 2,45 M, ESPACAMENTO DA MALHA = 10 X 10 CM	SINAPI	M2	5,71	23,25	R\$ 18,11	R\$ 4,21	R\$ 22,32	R\$ 103,41	R\$ 24,04	R\$ 127,45
10.1.2005	94970	CONCRETO FCK = 20MPA, TRAÇO 1:2,7:3 (EM MASSA SECA DE CIMENTO/AREIA MÉDIA/ BRITA 1) - PREPARO MECÂNICO COM BETONEIRA 600 L. AF_05/2021	SINAPI	M3	0,40	23,25	R\$ 635,34	R\$ 147,72	R\$ 783,06	R\$ 254,14	R\$ 59,08	R\$ 313,22
10.1.2006	97097	ACABAMENTO POLIDO PARA PISO DE CONCRETO ARMADO OU LAJE SOBRE SOLO DE ALTA RESISTÊNCIA. AF_09/2021	SINAPI	M2	5,71	23,25	R\$ 44,97	R\$ 10,46	R\$ 55,43	R\$ 256,78	R\$ 59,73	R\$ 316,51
10.1.2007	110763	REBOCO COM ARGAMASSA 1:6:ADIT. PLAST.	SEDOP	M²	1,35	23,25	R\$ 46,15	R\$ 10,73	R\$ 56,88	R\$ 62,30	R\$ 14,49	R\$ 76,79
10.1.2008	ED-50945	GUARDA-CORPO EM AÇO INOX D = 1 1/2", COM SUBDIVISÕES EM TUBO DE AÇO INOX D = 1/2". H = 1,05 M - COM CORRIMÃO DUPLO DE TUBO DE AÇO INOX D = 1 1/2"	SETOP	M	2,74	23,25	R\$ 983,84	R\$ 228,74	R\$ 1.212,58	R\$ 2.695,72	R\$ 626,75	R\$ 3.322,47
10.1.2009	102491	PINTURA DE PISO COM TINTA ACRILICA, APLICAÇÃO MANUAL, 2 DEMÃOS, INCLUSO FUNDO PREPARADOR. AF_05/2021	SINAPI	M2	5,71	23,25	R\$ 22,17	R\$ 5,15	R\$ 27,32	R\$ 126,59	R\$ 29,41	R\$ 156,00
10.2	PAISAGISMO									R\$ 2.179,96	R\$ 506,65	R\$ 2.686,61
10.2.2001	65000081	GRAMA EM PLACAS - FORNECIMENTO E PLANTIO	ADAPTADA DO COPASA	M2	73,51	23,25	R\$ 25,56	R\$ 5,94	R\$ 31,50	R\$ 1.878,92	R\$ 436,65	R\$ 2.315,57
10.2	98510	PLANTIO DE ÁRVORE ORNAMENTAL COM ALTURA DE MUDA MENOR OU IGUAL A 2,00 M. AF_05/2018	SINAPI	UN	4	23,25	R\$ 75,26	R\$ 17,50	R\$ 92,76	R\$ 301,04	R\$ 70,00	R\$ 371,04
10.3.2024	PASSEIO									R\$ 3.206,73	R\$ 745,54	R\$ 3.952,27
10.3.2001	ED-51122	REGULARIZAÇÃO E COMPACTAÇÃO DE TERRENO MANUAL COM SOQUETE, EXCLUSIVE DESMATAMENTO, DESTOCAMENTO, LIMPEZA/ROÇADA DO TERRENO	SETOP	M2	19,56	23,25	R\$ 9,87	R\$ 2,29	R\$ 12,16	R\$ 193,06	R\$ 44,79	R\$ 237,85
10.3.2002	104429	EXECUÇÃO DE PASSEIO COM PISO DE CONCRETO POROSO/ PAVIMENTO PERMEAVEL/BLOCO DRENANTE DE CONCRETO, 40 CM X 40 CM, E = 6 CM	ADAPTADA DO SINAPI	M2	19,56	23,25	R\$ 130,96	R\$ 30,45	R\$ 161,41	R\$ 2.561,58	R\$ 595,60	R\$ 3.157,18
10.3	94279	ASSENTAMENTO DE GUIA (MEIO-FIO) EM TRECHO RETO, CONFECIONADA EM CONCRETO PRÉ-FABRICADO, DIMENSÕES 39X6,5X6,5X19 CM (COMPRIMENTO X BASE INFERIOR X BASE SUPERIOR X ALTURA), PARA DELIMITAÇÃO DE JARDINS, PRAÇAS OU PASSEIOS. AF_01/2024	SINAPI	M	10,35	23,25	R\$ 43,68	R\$ 10,16	R\$ 53,84	R\$ 452,09	R\$ 105,15	R\$ 557,24
10.4.2024	GUARITA									R\$ 1.578,99	R\$ 367,18	R\$ 1.946,17
10.4.2001	JANELA									R\$ 1.252,57	R\$ 291,26	R\$ 1.543,83
10.4.1.1	97622	DEMOLIÇÃO DE ALVENARIA DE BLOCO FURADO, DE FORMA MANUAL, SEM REAPROVEITAMENTO. AF_09/2023	SINAPI	M3	1,50	23,25	R\$ 57,47	R\$ 13,36	R\$ 70,83	R\$ 86,21	R\$ 20,04	R\$ 106,25

10.4.1.2	21528	RETIRADA DE ESQUADRIA METÁLICA	SEDOP	M²	1,80	23,25	R\$ 12,26	R\$ 2,85	R\$ 15,11	R\$ 22,07	R\$ 5,13	R\$ 27,20
10.4.1.3	110763	REBOCO COM ARGAMASSA 1:6:ADIT. PLAST.	SEDOP	M²	0,30	23,25	R\$ 46,15	R\$ 10,73	R\$ 56,88	R\$ 13,85	R\$ 3,21	R\$ 17,06
10.4.1.4	88485	FUNDO SELADOR ACRÍLICO, APLICAÇÃO MANUAL EM PAREDE, UMA DEMÃO. AF_04/2023	SINAPI	M2	3,93	23,25	R\$ 3,94	R\$ 0,92	R\$ 4,86	R\$ 15,48	R\$ 3,62	R\$ 19,10
10.4.1.5	88489	PINTURA LÁTEX ACRÍLICA PREMIUM, APLICAÇÃO MANUAL EM PAREDES, DUAS DEMÃOS. AF_04/2023	SINAPI	M2	3,93	23,25	R\$ 14,00	R\$ 3,26	R\$ 17,26	R\$ 55,02	R\$ 12,81	R\$ 67,83
10.4.1.6	96130	APLICAÇÃO MANUAL DE MASSA ACRÍLICA EM PAREDES, UMA DEMÃO. AF_03/2024	SINAPI	M2	3,93	23,25	R\$ 17,78	R\$ 4,13	R\$ 21,91	R\$ 69,88	R\$ 16,23	R\$ 86,11
10.4.1.7	94570	JANELA DE ALUMÍNIO DE CORRER COM 2 FOLHAS PARA VIDROS, COM VIDROS, BATENTE, ACABAMENTO COM ACETATO OU BRILHANTE E FERRAGENS. EXCLUSIVE ALIZAR E CONTRAMARCO. FORNECIMENTO E INSTALAÇÃO. AF_12/2019	SINAPI	M2	3,30	23,25	R\$ 239,64	R\$ 55,72	R\$ 295,36	R\$ 790,81	R\$ 183,88	R\$ 974,69
10.4.1.8	C1873	PELÍCULA DE INSULFILM	SEINFRA	M2	3,30	23,25	R\$ 50,01	R\$ 11,63	R\$ 61,64	R\$ 165,03	R\$ 38,38	R\$ 203,41
10.4.1.9	87244	RECOMPOSIÇÃO DE REVESTIMENTO CERÂMICO PARA PAREDES EXTERNAS EM PASTILHAS	ADAPTADA DE SINAPI	M2	0,5	23,25	R\$ 68,44	R\$ 15,91	R\$ 84,35	R\$ 34,22	R\$ 7,96	R\$ 42,18
10.4.2002	DRENO									R\$ 326,42	R\$ 75,92	R\$ 402,34
10.4.2.1	89866	JOELHO 90 GRAUS, PVC, SOLDÁVEL, DN 25MM, INSTALADO EM DRENO DE AR-CONDICIONADO - FORNECIMENTO E INSTALAÇÃO. AF_08/2022	SINAPI	UN	3,00	23,25	R\$ 7,14	R\$ 1,66	R\$ 8,80	R\$ 21,42	R\$ 4,98	R\$ 26,40
10.4.2.2	89865	TUBO, PVC, SOLDÁVEL, DN 25MM, INSTALADO EM DRENO DE AR-CONDICIONADO - FORNECIMENTO E INSTALAÇÃO. AF_08/2022	SINAPI	M	3,55	23,25	R\$ 16,85	R\$ 3,92	R\$ 20,77	R\$ 59,82	R\$ 13,91	R\$ 73,73
10.4.2.3	99250	CAIXA ENTERRADA HIDRÁULICA RETANGULAR EM ALVENARIA COM TIJOLOS CERÂMICOS MACIÇOS, DIMENSÕES INTERNAS: 0,3X0,3X0,3 M PARA REDE DE DRENAGEM. AF_12/2020	SINAPI	UN	1,00	23,25	R\$ 193,43	R\$ 44,97	R\$ 238,40	R\$ 193,43	R\$ 44,97	R\$ 238,40
10.4.2.4	100324	LASTRO COM MATERIAL GRANULAR (PEDRA BRITADA N.1 E PEDRA BRITADA N.2), APLICADO EM PISOS OU LAJES SOBRE SOLO, ESPESSURA DE "10 CM". AF_01/2024	SINAPI	M3	0,01	23,25	R\$ 318,26	R\$ 74,00	R\$ 392,26	R\$ 3,18	R\$ 0,74	R\$ 3,92
10.4.2.5	104773	FURO MECANIZADO EM CONCRETO, COM PERFURATRIZ, PARA INSTALAÇÕES HIDRÁULICAS, DIÂMETROS MENORES OU IGUAIS A 40 MM. AF_09/2023	SINAPI	UN	1,00	23,25	R\$ 2,11	R\$ 0,49	R\$ 2,60	R\$ 2,11	R\$ 0,49	R\$ 2,60
10.4.2.6	S09826	FORNECIMENTO DE TUBO ESPONJOSO D=1"	ORSE	M	3,55	23,25	R\$ 4,72	R\$ 1,10	R\$ 5,82	R\$ 16,76	R\$ 3,90	R\$ 20,66
10.4.2.7	93358	ESCAVAÇÃO MANUAL DE VALA COM PROFUNDIDADE MENOR OU IGUAL A 1,30 M. AF_02/2021	SINAPI	M3	0,03	23,25	R\$ 86,16	R\$ 20,03	R\$ 106,19	R\$ 2,58	R\$ 0,61	R\$ 3,19
10.4.2.8	90443	RASGO LINEAR MANUAL EM ALVENARIA, PARA RAMAIS/DISTRIBUIÇÃO DE INSTALAÇÕES HIDRÁULICAS, DIÂMETROS MENORES OU IGUAIS A 40 MM. AF_09/2023	SINAPI	M	3,55	23,25	R\$ 7,64	R\$ 1,78	R\$ 9,42	R\$ 27,12	R\$ 6,32	R\$ 33,44
10.5.2024	ESPELHOS									R\$ 1.090,44	R\$ 253,53	R\$ 1.343,97
10.5	102148	ESPELHO ESFÉRICO CONVEXO, MATERIAL VIDRO COMUM, 600 MM, ACABAMENTO EM BORRACHA EPDM E SUPORTE GALVANIZADO - FORNECIMENTO E INSTALAÇÃO	ADAPTADA DE SINAPI	UN	3	23,25	R\$ 363,48	R\$ 84,51	R\$ 447,99	R\$ 1.090,44	R\$ 253,53	R\$ 1.343,97
10.6.2024	AS BUILT									R\$ 686,29	R\$ 160,13	R\$ 846,42
10.6.2001	CO-27389	COMO CONSTRUÍDO ("AS BUILT") DE PROJETOS COM ÁREA ATÉ 10.000 M2	SETOP	M2	762,54	23,25	R\$ 0,90	R\$ 0,21	R\$ 1,11	R\$ 686,29	R\$ 160,13	R\$ 846,42
11	SERVIÇOS FINAIS									R\$ 18.911,03	R\$ 4.398,39	R\$ 23.309,42
11.1	270220	LIMPEZA GERAL E ENTREGA DA OBRA	SEDOP	M²	758,90	23,25	R\$ 8,72	R\$ 2,03	R\$ 10,75	R\$ 6.617,61	R\$ 1.540,57	R\$ 8.158,18
11.2	20174	RETIRADA DE ENTULHO - MANUALMENTE (INCLUINDO CAIXA COLETORA)	SEDOP	M³	95,90	23,25	R\$ 128,19	R\$ 29,80	R\$ 157,99	R\$ 12.293,42	R\$ 2.857,82	R\$ 15.151,24

VALOR BDI TOTAL: R\$ 138.336,36
VALOR ORÇAMENTO: R\$ 594.992,67
VALOR TOTAL: R\$ 733.329,03

TRIBUNAL REGIONAL DO TRABALHO DA 8ª REGIÃO
COORDENADORIA DE MANUTENÇÃO E PROJETOS

ORÇAMENTO SINTÉTICO

ITEM	DESCRIÇÃO	PREÇO TOTAL	%
1	ADMINISTRAÇÃO DA OBRA (3º QUARTIL 8,87% - ACÓRDÃO TCU 2622/2013)	R\$ 65.040,50	8,87
2	SERVIÇOS INICIAIS	R\$ 20.572,63	2,81
3	DEMOLIÇÕES E RETIRADAS	R\$ 136.888,15	18,67
4	ESTRUTURA E FUNDAÇÕES	R\$ 182.830,23	24,93
5	PAVIMENTAÇÃO	R\$ 133.146,87	18,16
6	ALVENARIA E VEDAÇÕES	R\$ 78.732,80	10,74
7	PINTURA	R\$ 16.862,68	2,3
8	INSTALAÇÕES PLUVIAIS E DRENAGEM	R\$ 21.617,74	2,95
9	INSTALAÇÕES ELÉTRICAS	R\$ 38.585,35	5,26
10	SERVIÇOS COMPLEMENTARES	R\$ 15.742,66	2,15
11	SERVIÇOS FINAIS	R\$ 23.309,42	3,18
	VALOR BDI TOTAL:	R\$ 138.336,36	100
	VALOR ORÇAMENTO:	R\$ 594.992,67	
	VALOR TOTAL:	R\$ 733.329,03	

TRIBUNAL REGIONAL DO TRABALHO DA 8ª REGIÃO

COORDENADORIA DE MANUTENÇÃO E PROJETOS

APENSO VI - COMPOSIÇÃO DO BDI

OBRA: CONTRATAÇÃO DE EMPRESA PARA A DEMOLIÇÃO DAS CASAS LOCALIZADAS NA AVENIDA SENADOR LEMOS E IMPLANTAÇÃO DE ESTACIONAMENTO.

COD	DESCRIÇÃO	%
DA	DESPESAS ADMINISTRATIVAS	
	ADMINISTRAÇÃO CENTRAL	3,00
	SEGURO + GARANTIA	0,80
	RISCO	0,97
	TOTAL	4,77

DF	DESPESAS FINANCEIRAS	
	DESPESAS FINANCEIRAS	1,23
	TOTAL	1,23

T	DESPESAS LEGAIS (IMPOSTOS)	
	ISSQN	5,00
	PIS	0,65
	COFINS	3,00
	CPRB	0,00
	TOTAL	8,65

LB	LUCRO BRUTO	
	LUCRO BRUTO	6,16
	TOTAL	6,16

BDI = 23,25%

$$\frac{((1 + DA) \times (1 + DF)) \times (1 + LB)}{(1 - T)} - 1$$

TRIBUNAL REGIONAL DO TRABALHO DA 8ª REGIÃO
COORDENADORIA DE MANUTENÇÃO E PROJETOS

APENSO VII - ENCARGOS SOCIAIS

OBRA: CONTRATAÇÃO DE EMPRESA PARA A DEMOLIÇÃO DAS CASAS LOCALIZADAS NA AVENIDA SENADOR LEMOS E IMPLANTAÇÃO DE ESTACIONAMENTO.

COD	DESCRIÇÃO	HORISTA %	MENSALISTA %
-----	-----------	-----------	--------------

A	GRUPO A		
A1	INSS	20,00	20,00
A2	SESI	1,50	1,50
A3	SENAI	1,00	1,00
A4	INCRA	0,20	0,20
A5	SEBRAE	0,60	0,60
A6	SALÁRIO EDUCAÇÃO	2,50	2,50
A7	SEGURO CONTRA ACIDENTES DE TRABALHO	3,00	3,00
A8	FGTS	8,00	8,00
A9	SECONCI	0,00	0,00
TOTAL		36,80	36,80

B	GRUPO B		
B1	REPOUSO SEMANAL REMUNERADO	18,15	0,00
B2	FERIADOS	4,16	0,00
B3	AUXÍLIO - ENFERMIDADE	0,88	0,64
B4	13º SALÁRIO	11,38	8,33
B5	LICENÇA PATERNIDADE	0,06	0,04
B6	FALTAS JUSTIFICADAS	0,76	0,56
B7	DIAS DE CHUVAS	2,87	0,00
B8	AUXÍLIO ACIDENTE DE TRABALHO	0,10	0,08
B9	FÉRIAS GOZADAS	0	0
B10	SALÁRIO MATERNIDADE	0,04	0,03
TOTAL		38,4	9,68

C	GRUPO C		
C1	AVISO PRÉVIO INDENIZADO	5,89	4,32
C2	AVISO PRÉVIO TRABALHADO	0,14	0,10
C3	FÉRIAS INDENIZADAS	12,65	9,27
C4	DEPÓSITO RESCISÃO SEM JUSTA CAUSA	2,55	1,87
C5	INDENIZAÇÃO ADICIONAL	0,5	0,36
TOTAL		21,73	15,92

D	GRUPO D		
D1	REINCIDÊNCIA DE GRUPO A SOBRE GRUPO B	14,13	3,56
D2	REINCIDÊNCIA DE GRUPO A SOBRE AVISO PRÉVIO TRAB	0,52	0,38
	TOTAL	14,65	3,94

A + B + C + D =

111,58

66,34



TRIBUNAL REGIONAL DO TRABALHO DA 8ª REGIÃO
COORDENADORIA DE MANUTENÇÃO E PROJETOS

APENSO VIII - CRONOGRAMA FÍSICO-FINANCEIRO

OBRA: CONTRATAÇÃO DE EMPRESA PARA A DEMOLIÇÃO DAS CASAS LOCALIZADAS NA AVENIDA SENADOR LEMOS E IMPLANTAÇÃO DE ESTACIONAMENTO.

ITEM	DESCRIÇÃO	VALOR (R\$)	MÊS 1	MÊS 2	MÊS 3	MÊS 4	MÊS 5	MÊS 6	MÊS 7	Total parcela
1	ADMINISTRAÇÃO DA OBRA (3º QUARTIL 8,87% - ACÓRDÃO TCU 2622/2013)	R\$ 65.040,50	12,11%	16,11%	10,42%	24,99%	13,86%	7,48%	15,03%	100,00%
			R\$ 7.876,40	R\$ 10.478,02	R\$ 6.777,22	R\$ 16.253,62	R\$ 9.014,61	R\$ 4.865,03	R\$ 9.775,60	R\$ 65.040,50
2	SERVIÇOS INICIAIS	R\$ 20.572,63	100,00%							100,00%
			R\$ 20.572,63							R\$ 20.572,63
3	DEMOLIÇÕES E RETIRADAS	R\$ 136.888,15	44,10%	55,90%						100,00%
			R\$ 60.367,14	R\$ 76.521,01						R\$ 136.888,15
4	ESTRUTURA E FUNDAÇÕES	R\$ 182.830,23		16,07%	38,10%	45,83%				100,00%
				R\$ 29.376,96	R\$ 69.664,48	R\$ 83.788,79				R\$ 182.830,23
5	PAVIMENTAÇÃO	R\$ 133.146,87		1,33%		62,52%	36,15%			100,00%
				R\$ 1.767,04		R\$ 83.244,98	R\$ 48.134,85			R\$ 133.146,87
6	ALVENARIA E VEDAÇÕES	R\$ 78.732,80					56,52%	43,48%		100,00%
							R\$ 44.501,17	R\$ 34.231,63		R\$ 78.732,80
7	PINTURA	R\$ 16.862,68						93,60%	6,40%	100,00%
								R\$ 15.782,79	R\$ 1.079,89	R\$ 16.862,68
8	INSTALAÇÕES PLUVIAIS E DRENAGEM	R\$ 21.617,74							100,00%	100,00%
									R\$ 21.617,74	R\$ 21.617,74
9	INSTALAÇÕES ELÉTRICAS	R\$ 38.585,35							100,00%	100,00%
									R\$ 38.585,35	R\$ 38.585,35
10	SERVIÇOS COMPLEMENTARES	R\$ 15.742,66							100,00%	100,00%
									R\$ 15.742,66	R\$ 15.742,66
11	SERVIÇOS FINAIS	R\$ 23.309,42							100,00%	100,00%
									R\$ 23.309,42	R\$ 23.309,42
			R\$ 88.816,17	R\$ 118.143,03	R\$ 76.441,70	R\$ 183.287,39	R\$ 101.650,63	R\$ 54.879,45	R\$ 110.110,66	
			R\$ 733.329,03	R\$ 88.816,17	R\$ 206.959,20	R\$ 283.400,90	R\$ 466.688,29	R\$ 568.338,92	R\$ 623.218,37	R\$ 733.329,03

TRIBUNAL REGIONAL DO TRABALHO DA 8ª REGIÃO
COORDENADORIA DE MANUTENÇÃO E PROJETOS

APENSO IX - COMPOSIÇÃO DE CUSTOS

OBRA: CONTRATAÇÃO DE EMPRESA PARA A DEMOLIÇÃO DAS CASAS LOCALIZADAS NA AVENIDA SENADOR LEMOS E IMPLANTAÇÃO DE ESTACIONAMENTO.

1.1. 100321 TÉCNICO EM SEGURANÇA DO TRABALHO COM ENCARGOS COMPLEMENTARES (MES)

Encargos Complementares		FONTE	UNID	COEFICIENTE	PREÇO UNITÁRIO	TOTAL
43494	EPI - FAMILIA ALMOXARIFE - MENSALISTA (ENCARGOS COMPLEMENTARES - COLETADO CAIXA)	SINAPI	MES	1	R\$ 148,04	R\$ 148,04
40863	EXAMES - MENSALISTA (COLETADO CAIXA - ENCARGOS COMPLEMENTARES)	SINAPI	MES	1	R\$ 252,08	R\$ 252,08
43470	FERRAMENTAS - FAMILIA ALMOXARIFE - MENSALISTA (ENCARGOS COMPLEMENTARES - COLETADO CAIXA)	SINAPI	MES	1	R\$ 10,89	R\$ 10,89
40864	SEGURO - MENSALISTA (COLETADO CAIXA - ENCARGOS COMPLEMENTARES)	SINAPI	MES	1	R\$ 7,31	R\$ 7,31
TOTAL Encargos Complementares:						R\$ 418,32
Mão de Obra		FONTE	UNID	COEFICIENTE	PREÇO UNITÁRIO	TOTAL
40944	TECNICO EM SEGURANCA DO TRABALHO (MENSALISTA)	SINAPI	MES	1	R\$ 5.281,84	R\$ 5.281,84
TOTAL Mão de Obra:						R\$ 5.281,84
Serviço		FONTE	UNID	COEFICIENTE	PREÇO UNITÁRIO	TOTAL
100315	CURSO DE CAPACITAÇÃO PARA TÉCNICO EM SEGURANÇA DO TRABALHO (ENCARGOS COMPLEMENTARES) - MENSALISTA	SINAPI	MES	1	R\$ 81,81	R\$ 81,81
TOTAL Serviço:						R\$ 81,81
VALOR:						R\$ 6.781,97

1.2. 93572 ENCARREGADO GERAL DE OBRAS COM ENCARGOS COMPLEMENTARES (MES)

Encargos Complementares		FONTE	UNID	COEFICIENTE	PREÇO UNITÁRIO	TOTAL
43499	EPI - FAMILIA ENCARREGADO GERAL - MENSALISTA (ENCARGOS COMPLEMENTARES - COLETADO CAIXA)	SINAPI	MES	1	R\$ 236,16	R\$ 236,16
40863	EXAMES - MENSALISTA (COLETADO CAIXA - ENCARGOS COMPLEMENTARES)	SINAPI	MES	1	R\$ 252,08	R\$ 252,08
43475	FERRAMENTAS - FAMILIA ENCARREGADO GERAL - MENSALISTA (ENCARGOS COMPLEMENTARES - COLETADO CAIXA)	SINAPI	MES	1	R\$ 18,73	R\$ 18,73
40864	SEGURO - MENSALISTA (COLETADO CAIXA - ENCARGOS COMPLEMENTARES)	SINAPI	MES	1	R\$ 7,31	R\$ 7,31
TOTAL Encargos Complementares:						R\$ 514,28
Mão de Obra		FONTE	UNID	COEFICIENTE	PREÇO UNITÁRIO	TOTAL
40818	ENCARREGADO GERAL DE OBRAS (MENSALISTA)	SINAPI	MES	1	R\$ 3.622,88	R\$ 3.622,88
TOTAL Mão de Obra:						R\$ 3.622,88
Serviço		FONTE	UNID	COEFICIENTE	PREÇO UNITÁRIO	TOTAL
95422	CURSO DE CAPACITAÇÃO PARA ENCARREGADO GERAL DE OBRAS (ENCARGOS COMPLEMENTARES) - MENSALISTA	SINAPI	MES	1	R\$ 66,15	R\$ 66,15
TOTAL Serviço:						R\$ 66,15
VALOR:						R\$ 4.203,31

1.3. 90777 ENGENHEIRO CIVIL DE OBRA JUNIOR COM ENCARGOS COMPLEMENTARES (H)

Encargos Complementares		FONTE	UNID	COEFICIENTE	PREÇO UNITÁRIO	TOTAL
43486	EPI - FAMILIA ENGENHEIRO CIVIL - HORISTA (ENCARGOS COMPLEMENTARES - COLETADO CAIXA)	SINAPI	H	1	R\$ 0,74	R\$ 0,74
37372	EXAMES - HORISTA (COLETADO CAIXA - ENCARGOS COMPLEMENTARES)	SINAPI	H	1	R\$ 1,34	R\$ 1,34
43462	FERRAMENTAS - FAMILIA ENGENHEIRO CIVIL - HORISTA (ENCARGOS COMPLEMENTARES - COLETADO CAIXA)	SINAPI	H	1	R\$ 0,01	R\$ 0,01
37373	SEGURO - HORISTA (COLETADO CAIXA - ENCARGOS COMPLEMENTARES)	SINAPI	H	1	R\$ 0,04	R\$ 0,04
TOTAL Encargos Complementares:						R\$ 2,13
Mão de Obra		FONTE	UNID	COEFICIENTE	PREÇO UNITÁRIO	TOTAL
2706	ENGENHEIRO CIVIL DE OBRA JUNIOR (HORISTA)	SINAPI	H	1	R\$ 115,41	R\$ 115,41
TOTAL Mão de Obra:						R\$ 115,41
Serviço		FONTE	UNID	COEFICIENTE	PREÇO UNITÁRIO	TOTAL
95402	CURSO DE CAPACITAÇÃO PARA ENGENHEIRO CIVIL DE OBRA JUNIOR (ENCARGOS COMPLEMENTARES) - HORISTA	SINAPI	H	1	R\$ 1,96	R\$ 1,96
TOTAL Serviço:						R\$ 1,96
VALOR:						R\$ 119,50

2.1. 98459 TAPUME COM TELHA METALICA. AF_03/2024 (M2)

Equipamento Custo Horário		FONTE	UNID	COEFICIENTE	PREÇO UNITÁRIO	TOTAL
91693	SERRA CIRCULAR DE BANCADA COM MOTOR ELÉTRICO POTÊNCIA DE 5HP, COM COIFA PARA DISCO 10" - CHI DIURNO_AF_08/2015	SINAPI	CHI	0,0264	R\$ 27,35	R\$ 0,72
91692	SERRA CIRCULAR DE BANCADA COM MOTOR ELÉTRICO POTÊNCIA DE 5HP, COM COIFA PARA DISCO 10" - CHP DIURNO_AF_08/2015	SINAPI	CHP	0,0066	R\$ 28,99	R\$ 0,19
TOTAL Equipamento Custo Horário:						R\$ 0,91
Material		FONTE	UNID	COEFICIENTE	PREÇO UNITÁRIO	TOTAL
4491	PONTALETE 7,5 X 7,5 CM EM PINUS, MISTA OU EQUIVALENTE DA REGIAO - BRUTA	SINAPI	M	1,2273	R\$ 10,27	R\$ 12,60
5061	PREGO DE ACO POLIDO COM CABECA 18 X 27 (2 1/2 X 10)	SINAPI	KG	0,068	R\$ 17,59	R\$ 1,20
6194	TABUA 2,5 X 15 CM EM PINUS, MISTA OU EQUIVALENTE DA REGIAO - BRUTA	SINAPI	M	2	R\$ 7,33	R\$ 14,66
7243	TELHA TRAPEZOIDAL EM ACO ZINCADO, SEM PINTURA, ALTURA DE APROXIMADAMENTE 40 MM, ESPESSURA DE 0,50 MM E LARGURA UTIL DE 980 MM	SINAPI	M2	0,5853	R\$ 50,69	R\$ 29,67
TOTAL Material:						R\$ 58,13
Mão de Obra com Encargos Complementares		FONTE	UNID	COEFICIENTE	PREÇO UNITÁRIO	TOTAL
88239	AJUDANTE DE CARPINTEIRO COM ENCARGOS COMPLEMENTARES	SINAPI	H	0,492	R\$ 22,16	R\$ 10,90
88262	CARPINTEIRO DE FORMAS COM ENCARGOS COMPLEMENTARES	SINAPI	H	0,735	R\$ 26,91	R\$ 19,78
TOTAL Mão de Obra com Encargos Complementares:						R\$ 30,68
Serviço		FONTE	UNID	COEFICIENTE	PREÇO UNITÁRIO	TOTAL
94974	CONCRETO MAGRO PARA LASTRO, TRAÇO 1:4,5:4,5 (EM MASSA SECA DE CIMENTO/ AREIA MÉDIA/ BRITA 1) - PREPARO MANUAL_AF_05/2021	SINAPI	M3	0,0061	R\$ 585,23	R\$ 3,57
TOTAL Serviço:						R\$ 3,57
VALOR:						R\$ 93,25

2.2. 011340 PLACA DE OBRA EM LONA COM PLOTAGEM DE GRÁFICA (M²)

Material		FONTE	UNID	COEFICIENTE	PREÇO UNITÁRIO	TOTAL
D00475	Lona com plotagem de gráfica	SEDOP	m²	1	R\$ 90,00	R\$ 90,00
D00281	Pernamanca 3" x 2" 4 m - madeira branca	SEDOP	Dz	0,41	R\$ 200,00	R\$ 82,00
D00084	Prego 1 1/2"x13	SEDOP	kg	0,1	R\$ 17,15	R\$ 1,72
TOTAL Material:						R\$ 173,72
Mão de Obra com Encargos Complementares		FONTE	UNID	COEFICIENTE	PREÇO UNITÁRIO	TOTAL

280013	CARPINTEIRO COM ENCARGOS COMPLEMENTARES	SEDOP	h	0,4	R\$ 26,94	R\$ 10,78
280026	SERVENTE COM ENCARGOS COMPLEMENTARES	SEDOP	h	0,4	R\$ 21,79	R\$ 8,72
TOTAL Mão de Obra com Encargos Complementares:						R\$ 19,50
VALOR:						R\$ 193,22

2.3. 97063 MONTAGEM E DESMONTAGEM DE ANDAIME MODULAR FACHADEIRO, COM PISO METÁLICO, (EXCLUSIVE ANDAIME E LIMPEZA) (M2)

Mão de Obra com Encargos Complementares			FONTE	UNID	COEFICIENTE	PREÇO UNITÁRIO	TOTAL
88278	MONTADOR DE ESTRUTURA METÁLICA COM ENCARGOS COMPLEMENTARES	SINAPI	H	0,5546	R\$ 23,71	R\$ 13,15	
88316	SERVENTE COM ENCARGOS COMPLEMENTARES	SINAPI	H	0,10584	R\$ 21,78	R\$ 2,31	
TOTAL Mão de Obra com Encargos Complementares:						R\$ 15,46	
VALOR:						R\$ 15,46	

2.4. 00020193 LOCAÇÃO DE ANDAIME METALICO TIPO FACHADEIRO, PECAS COM APROXIMADAMENTE 1,20 M DE LARGURA E 2,0 M DE ALTURA, INCLUINDO DIAGONAIS EM X, BARRAS DE LIGACAO, SAPATAS E DEMAIS ITENS NEC

Equipamento			FONTE	UNID	COEFICIENTE	PREÇO UNITÁRIO	TOTAL
20193	LOCAÇÃO DE ANDAIME METALICO TIPO FACHADEIRO, PECAS COM APROXIMADAMENTE 1,20 M DE LARGURA E 2,0 M DE ALTURA, INCLUINDO DIAGONAIS EM X, BARRAS DE LIGACAO, SAPATAS E DEMAIS ITENS NECESSARIOS A MONTAGEM (NAO INCLUI INSTALACAO)	SINAPI	M2XME	1	R\$ 20,32	R\$ 20,32	
TOTAL Equipamento:						R\$ 20,32	
VALOR:						R\$ 20,32	

2.5. 97062 COLOCAÇÃO DE TELA EM ANDAIME FACHADEIRO. AF_03/2024 (M2)

Material			FONTE	UNID	COEFICIENTE	PREÇO UNITÁRIO	TOTAL
411	ABRACADEIRA DE NYLON PARA AMARRACAO DE CABOS, COMPRIMENTO DE 200 X 4,6" MM	SINAPI	UN	0,549	R\$ 0,24	R\$ 0,13	
7170	TELA FACHADEIRA EM POLIETILENO, ROLO DE 3 X 100 M (L X C), COR BRANCA, SEM LOGOMARCA - PARA PROTECAO DE OBRAS	SINAPI	M2	1,199	R\$ 2,68	R\$ 3,21	
TOTAL Material:						R\$ 3,34	
Mão de Obra com Encargos Complementares			FONTE	UNID	COEFICIENTE	PREÇO UNITÁRIO	TOTAL
88239	AJUDANTE DE CARPINTEIRO COM ENCARGOS COMPLEMENTARES	SINAPI	H	0,06534	R\$ 22,16	R\$ 1,45	
88262	CARPINTEIRO DE FORMAS COM ENCARGOS COMPLEMENTARES	SINAPI	H	0,068536	R\$ 26,91	R\$ 1,84	
TOTAL Mão de Obra com Encargos Complementares:						R\$ 3,29	
VALOR:						R\$ 6,62	

2.6. 86197431 TAXA DE EMISSÃO DE ALVÁRÁ DE OBRA (OU DEMOLIÇÃO) PARA ÁREA MAIOR QUE 300,00 M2 (UN)

Material			FONTE	UNID	COEFICIENTE	PREÇO UNITÁRIO	TOTAL
86197431	TAXA DE EMISSÃO DE ALVÁRÁ DE OBRA (OU DEMOLIÇÃO) PARA ÁREA MAIOR QUE 300,00 M2	SEURB	UN	1	R\$ 166,07	R\$ 166,07	
TOTAL Material:						R\$ 166,07	
VALOR:						R\$ 166,07	

2.7. 27756941 TAXA DE EMISSÃO DE ANOTAÇÃO DE RESPONSABILIDADE TÉCNICA - EXERCÍCIO 2024 (ACIMA DE R\$ 15.000,01) (UN)

Material			FONTE	UNID	COEFICIENTE	PREÇO UNITÁRIO	TOTAL
27756941	TAXA DE EMISSÃO DE ANOTAÇÃO DE RESPONSABILIDADE TÉCNICA - EXERCÍCIO 2024 (ACIMA DE R\$ 15.000,01)	CREA-PA	UN	1	R\$ 262,55	R\$ 262,55	
TOTAL Material:						R\$ 262,55	
VALOR:						R\$ 262,55	

2.8. COM-17947458 ATESTADO DE VIABILIDADE TÉCNICA (APÓS APRESENTAÇÃO DE TODO PROJETO) (UND)

Taxas			FONTE	UNID	COEFICIENTE	PREÇO UNITÁRIO	TOTAL
INS-33998155	ATESTADO DE VIABILIDADE TÉCNICA (APÓS APRESENTAÇÃO DE TODO PROJETO)	COSANPA	UND	1	R\$ 388,85	R\$ 388,85	
TOTAL Taxas:						R\$ 388,85	
VALOR:						R\$ 388,85	

2.9. COM-82214629 DECLARAÇÃO DE HABITE-SE (APÓS ANÁLISE DO PROJETO) (UND)

Taxas			FONTE	UNID	COEFICIENTE	PREÇO UNITÁRIO	TOTAL
INS-77547301	DECLARAÇÃO DE HABITE-SE (APÓS ANÁLISE DO PROJETO)	COSANPA	UND	1	R\$ 552,54	R\$ 552,54	
TOTAL Taxas:						R\$ 552,54	
VALOR:						R\$ 552,54	

3.1.1. H14334 PROJETO ESTRUTURAL - AÇO/ALUMÍNIO/MADEIRA. OBSERVAÇÃO: ÁREA DE PROJEÇÃO. (M²)

Serviço			FONTE	UNID	COEFICIENTE	PREÇO UNITÁRIO	TOTAL
I14334	Projeto Estrutural - Aço/alumínio/madeira. Observação: Área de projeção.	ORSE	m²	1	R\$ 7,70	R\$ 7,70	
TOTAL Serviço:						R\$ 7,70	
VALOR:						R\$ 7,70	

3.1.2. H14364 PLANO DE GERENCIAMENTO DE RESÍDUOS SÓLIDOS DA CONSTRUÇÃO CIVIL - PGRSCC (UN)

Serviço			FONTE	UNID	COEFICIENTE	PREÇO UNITÁRIO	TOTAL
I14364	Plano de Gerenciamento de resíduos sólidos da construção civil - PGRSCC	ORSE	un	1	R\$ 1.560,00	R\$ 1.560,00	
TOTAL Serviço:						R\$ 1.560,00	
VALOR:						R\$ 1.560,00	

3.1.3. C62.24.16 PLANO DE DEMOLIÇÃO, INCLUSIVE COM PROJETOS EXECUTIVOS, PLOTAGENS E ELEMENTOS GRÁFICOS EM MÍDIA DIGITAL (UN)

Equipamento			FONTE	UNID	COEFICIENTE	PREÇO UNITÁRIO	TOTAL
54.40.06	LOCAÇÃO VEÍCULO POPULAR MOTOR 1.0 C/ AR E SEGURO	SUDECAP	MES	0,02	R\$ 2.108,23	R\$ 42,16	
TOTAL Equipamento:						R\$ 42,16	
Material			FONTE	UNID	COEFICIENTE	PREÇO UNITÁRIO	TOTAL
94.18.05	DVD 4,7 GB	SUDECAP	UN	2	R\$ 1,30	R\$ 2,60	
94.11.01	ENCADERNACAO A4 ACETATO, PVC/CROMICOTE, C/ESPIRAL	SUDECAP	UN	1	R\$ 5,51	R\$ 5,51	
68.01.25	GASOLINA COMUM	SUDECAP	L	10	R\$ 4,85	R\$ 48,50	
94.12.04	PLOTAGEM SULFITE FORMATO A1 MÍNIMO 90G/M2	SUDECAP	UN	4	R\$ 7,00	R\$ 28,00	
94.12.03	PLOTAGEM SULFITE FORMATO A2 MÍNIMO 90G/M2	SUDECAP	UN	4	R\$ 5,40	R\$ 21,60	
94.07.01	XEROX PRETO/BRANCO - FORMATO A4	SUDECAP	UN	103	R\$ 0,25	R\$ 25,75	
TOTAL Material:						R\$ 131,96	
Mão de Obra			FONTE	UNID	COEFICIENTE	PREÇO UNITÁRIO	TOTAL
56.11.02	ENGENHEIRO CONSULTOR - PROJETO	SUDECAP	H	1	R\$ 168,93	R\$ 168,93	
56.11.05	ENGENHEIRO INTERMEDIÁRIO - PROJETO	SUDECAP	H	9	R\$ 121,53	R\$ 1.093,77	
56.11.06	ENGENHEIRO JUNIOR - PROJETO	SUDECAP	H	8	R\$ 108,96	R\$ 871,68	
55.05.35	MOTORISTA DE VEÍCULO LEVE	SUDECAP	H	2	R\$ 23,72	R\$ 47,44	
56.14.02	TECNICO INTERMEDIARIO - PROJETO	SUDECAP	H	17	R\$ 42,59	R\$ 724,03	
TOTAL Mão de Obra:						R\$ 2.905,55	
VALOR:						R\$ 3.079,89	

3.1.4. 37262149 TAXA DE EMISSÃO DE ANOTAÇÃO DE RESPONSABILIDADE TÉCNICA (ATÉ R\$ 15.000) (UN)						
Taxas		FONTE	UNID	COEFICIENTE	PREÇO UNITÁRIO	TOTAL
37262149	TAXA DE EMISSÃO DE ANOTAÇÃO DE RESPONSABILIDADE TÉCNICA (ATÉ R\$ 15.000)	CREA-PA	UN	1	R\$ 99,64	R\$ 99,64
TOTAL Taxas:						R\$ 99,64
VALOR:						R\$ 99,64

3.2.1. 00040275 LOCAÇÃO DE VIGA SANDUICHE METALICA VAZADA PARA TRAVAMENTO DE PILARES, ALTURA DE "8" CM, LARGURA DE "6" CM E EXTENSAO DE 2 M (UNXMES)						
Equipamento		FONTE	UNID	COEFICIENTE	PREÇO UNITÁRIO	TOTAL
40275	LOCAÇÃO DE VIGA SANDUICHE METALICA VAZADA PARA TRAVAMENTO DE PILARES, ALTURA DE "8" CM, LARGURA DE "6" CM E EXTENSAO DE 2 M	SINAPI	UNXME	1	R\$ 21,68	R\$ 21,68
TOTAL Equipamento:						R\$ 21,68
VALOR:						R\$ 21,68

3.2.2. 00040287 LOCAÇÃO DE BARRA DE ANCORAGEM DE 0,80 A 1,20 M DE EXTENSAO, COM ROSCA DE 5/8", INCLUINDO PORCA E FLANGE (MES)						
Equipamento		FONTE	UNID	COEFICIENTE	PREÇO UNITÁRIO	TOTAL
40287	LOCAÇÃO DE BARRA DE ANCORAGEM DE 0,80 A 1,20 M DE EXTENSAO, COM ROSCA DE 5/8", INCLUINDO PORCA E FLANGE	SINAPI	MES	1	R\$ 7,98	R\$ 7,98
TOTAL Equipamento:						R\$ 7,98
VALOR:						R\$ 7,98

3.2.3. 030316 (COMPOSIÇÃO PARAMÉTRICA) ESCORAMENTO EM MADEIRA DE MURO OU PAREDE EXISTENTE (M2)						
Material		FONTE	UNID	COEFICIENTE	PREÇO UNITÁRIO	TOTAL
43681	CHAPA/PAINEL DE MADEIRA COMPENSADA RESINADA (MADEIRITE RESINADO ROSA) PARA FORMA DE CONCRETO, DE 2200 x 1100 MM, E = 8 A 12 MM	SINAPI	M2	1	R\$ 34,09	R\$ 34,09
40568	PREGO DE AÇO POLIDO COM CABECA 22 X 48 (4 1/4 X 5)	SINAPI	KG	0,2	R\$ 18,03	R\$ 3,61
20213	VIGA APARELHADA "6 X 12" CM, EM MACARANDUBA/MASSARANDUBA, ANGELIM OU EQUIVALENTE DA REGIAO	SINAPI	M	2,21714286	R\$ 23,19	R\$ 51,42
TOTAL Material:						R\$ 89,12

Mão de Obra com Encargos Complementares						
		FONTE	UNID	COEFICIENTE	PREÇO UNITÁRIO	TOTAL
88239	AJUDANTE DE CARPINTEIRO COM ENCARGOS COMPLEMENTARES	SINAPI	H	0,3	R\$ 22,16	R\$ 6,65
88262	CARPINTEIRO DE FORMAS COM ENCARGOS COMPLEMENTARES	SINAPI	H	0,15	R\$ 26,91	R\$ 4,04
TOTAL Mão de Obra com Encargos Complementares:						R\$ 10,69

Serviço						
		FONTE	UNID	COEFICIENTE	PREÇO UNITÁRIO	TOTAL
102475	CONCRETO FCK = 20MPA, TRAÇO 1:2,6:2,9 (EM MASSA SECA DE CIMENTO/ AREIA MÉDIA/ SEIXO ROLADO) - PREPARO MECÂNICO COM BETONEIRA 400 L. AF_05/2021	SINAPI	M3	0,00385714	R\$ 960,91	R\$ 3,71
92801	CORTE E DOBRA DE AÇO CA-50, DIÂMETRO DE 6,3 MM. AF_08/2022	SINAPI	KG	0,126	R\$ 9,88	R\$ 1,24
96534	FABRICAÇÃO, MONTAGEM E DESMONTAGEM DE FORMA PARA BLOCO DE COROAMENTO, EM MADEIRA SERRADA, E=25 MM, 4 UTILIZAÇÕES. AF_01/2024	SINAPI	M2	0,05142857	R\$ 81,32	R\$ 4,18
TOTAL Serviço:						R\$ 9,13
VALOR:						R\$ 108,94

3.3.1. 97649 REMOÇÃO DE TELHAS DE FIBROCIMENTO, METÁLICA E CERÂMICA, DE FORMA MECANIZADA, COM USO DE GUINDASTE, SEM REAPROVEITAMENTO. AF_09/2023 (M2)						
Equipamento Custo Horário		FONTE	UNID	COEFICIENTE	PREÇO UNITÁRIO	TOTAL
93288	GUINDASTE HIDRÁULICO AUTOPROPULIDO, COM LANÇA TELESCÓPICA 40 M, CAPACIDADE MÁXIMA 60 T, POTÊNCIA 280 KW - CHI DIURNO. AF_03/2016	SINAPI	CHI	0,0031	R\$ 173,46	R\$ 0,54
93287	GUINDASTE HIDRÁULICO AUTOPROPULIDO, COM LANÇA TELESCÓPICA 40 M, CAPACIDADE MÁXIMA 60 T, POTÊNCIA 280 KW - CHP DIURNO. AF_03/2016	SINAPI	CHP	0,0006	R\$ 344,11	R\$ 0,21
TOTAL Equipamento Custo Horário:						R\$ 0,75

Mão de Obra com Encargos Complementares						
		FONTE	UNID	COEFICIENTE	PREÇO UNITÁRIO	TOTAL
88316	SERVEnte COM ENCARGOS COMPLEMENTARES	SINAPI	H	0,1222	R\$ 21,78	R\$ 2,66
88323	TELHADISTA COM ENCARGOS COMPLEMENTARES	SINAPI	H	0,0432	R\$ 26,67	R\$ 1,15
TOTAL Mão de Obra com Encargos Complementares:						R\$ 3,81
VALOR:						R\$ 4,54

3.3.2. 97650 REMOÇÃO DE TRAMA DE MADEIRA PARA COBERTURA, DE FORMA MANUAL, SEM REAPROVEITAMENTO. AF_09/2023 (M2)						
Mão de Obra com Encargos Complementares		FONTE	UNID	COEFICIENTE	PREÇO UNITÁRIO	TOTAL
88316	SERVEnte COM ENCARGOS COMPLEMENTARES	SINAPI	H	0,2487	R\$ 21,78	R\$ 5,42
88323	TELHADISTA COM ENCARGOS COMPLEMENTARES	SINAPI	H	0,0879	R\$ 26,67	R\$ 2,34
TOTAL Mão de Obra com Encargos Complementares:						R\$ 7,76
VALOR:						R\$ 7,75

3.3.3. 97625 DEMOLIÇÃO DE ALVENARIA PARA QUALQUER TIPO DE BLOCO, DE FORMA MECANIZADA, SEM REAPROVEITAMENTO. AF_09/2023 (M3)						
Equipamento Custo Horário		FONTE	UNID	COEFICIENTE	PREÇO UNITÁRIO	TOTAL
5942	PÁ CARREGADEIRA SOBRE RODAS, POTÊNCIA LÍQUIDA 128 HP, CAPACIDADE DA CAÇAMBA 1,7 A 2,8 M3, PESO OPERACIONAL 11632 KG - CHI DIURNO. AF_06/2014	SINAPI	CHI	0,1394	R\$ 85,77	R\$ 11,98
5940	PÁ CARREGADEIRA SOBRE RODAS, POTÊNCIA LÍQUIDA 128 HP, CAPACIDADE DA CAÇAMBA 1,7 A 2,8 M3, PESO OPERACIONAL 11632 KG - CHP DIURNO. AF_06/2014	SINAPI	CHP	0,24	R\$ 215,29	R\$ 51,67
TOTAL Equipamento Custo Horário:						R\$ 63,63
VALOR:						R\$ 63,61

3.3.4. 97627 DEMOLIÇÃO DE PILARES E VIGAS EM CONCRETO ARMADO, DE FORMA MECANIZADA COM MARTELETE, SEM REAPROVEITAMENTO. AF_09/2023 (M3)						
Equipamento Custo Horário		FONTE	UNID	COEFICIENTE	PREÇO UNITÁRIO	TOTAL
102274	MARTELO DEMOLIDOR ELÉTRICO, COM POTÊNCIA DE 2.000 W, 1.000 IMPACTOS POR MINUTO, PESO DE 30 KG - CHI DIURNO. AF_01/2021	SINAPI	CHI	2,504	R\$ 20,24	R\$ 50,68
102275	MARTELO DEMOLIDOR ELÉTRICO, COM POTÊNCIA DE 2.000 W, 1.000 IMPACTOS POR MINUTO, PESO DE 30 KG - CHP DIURNO. AF_01/2021	SINAPI	CHP	3,2468	R\$ 23,04	R\$ 74,81
TOTAL Equipamento Custo Horário:						R\$ 125,49

Mão de Obra com Encargos Complementares						
		FONTE	UNID	COEFICIENTE	PREÇO UNITÁRIO	TOTAL
88309	PEDREIRO COM ENCARGOS COMPLEMENTARES	SINAPI	H	0,2034	R\$ 27,26	R\$ 5,54
88316	SERVEnte COM ENCARGOS COMPLEMENTARES	SINAPI	H	1,2609	R\$ 21,78	R\$ 27,46
TOTAL Mão de Obra com Encargos Complementares:						R\$ 33,00
VALOR:						R\$ 158,48

3.3.5. 97629 DEMOLIÇÃO DE LAJES, EM CONCRETO ARMADO, DE FORMA MECANIZADA COM MARTELETE, SEM REAPROVEITAMENTO. AF_09/2023 (M3)						
Equipamento Custo Horário		FONTE	UNID	COEFICIENTE	PREÇO UNITÁRIO	TOTAL
102274	MARTELO DEMOLIDOR ELÉTRICO, COM POTÊNCIA DE 2.000 W, 1.000 IMPACTOS POR MINUTO, PESO DE 30 KG - CHI DIURNO. AF_01/2021	SINAPI	CHI	1,1662	R\$ 20,24	R\$ 23,60
102275	MARTELO DEMOLIDOR ELÉTRICO, COM POTÊNCIA DE 2.000 W, 1.000 IMPACTOS POR MINUTO, PESO DE 30 KG - CHP DIURNO. AF_01/2021	SINAPI	CHP	1,5122	R\$ 23,04	R\$ 34,84
TOTAL Equipamento Custo Horário:						R\$ 58,44

Mão de Obra com Encargos Complementares						
		FONTE	UNID	COEFICIENTE	PREÇO UNITÁRIO	TOTAL
88309	PEDREIRO COM ENCARGOS COMPLEMENTARES	SINAPI	H	0,0947	R\$ 27,26	R\$ 2,58
88316	SERVEnte COM ENCARGOS COMPLEMENTARES	SINAPI	H	0,5873	R\$ 21,78	R\$ 12,79
TOTAL Mão de Obra com Encargos Complementares:						R\$ 15,37
VALOR:						R\$ 73,81

3.3.6. 104790 DEMOLIÇÃO DE PISO DE CONCRETO SIMPLES, DE FORMA MECANIZADA COM MARTELETE, SEM REAPROVEITAMENTO, AF_09/2023 (M3)						
Equipamento	Custo Horário	FONTE	UNID	COEFICIENTE	PREÇO UNITÁRIO	TOTAL
90965	COMPRESSOR DE AR REBOCÁVEL, VAZÃO 89 PCM, PRESSÃO EFETIVA DE TRABALHO 102 PSI, MOTOR DIESEL, POTÊNCIA 20 CV - CHI DIURNO, AF_06/2015	SINAPI	CHI	0,8695	R\$ 8,68	R\$ 7,55
90964	COMPRESSOR DE AR REBOCÁVEL, VAZÃO 89 PCM, PRESSÃO EFETIVA DE TRABALHO 102 PSI, MOTOR DIESEL, POTÊNCIA 20 CV - CHP DIURNO, AF_06/2015	SINAPI	CHP	1,137	R\$ 32,48	R\$ 36,93
5952	MARTELETE OU ROMPEDOR PNEUMÁTICO MANUAL, 28 KG, COM SILENCIADOR - CHI DIURNO, AF_07/2016	SINAPI	CHI	0,8695	R\$ 21,30	R\$ 18,52
5795	MARTELETE OU ROMPEDOR PNEUMÁTICO MANUAL, 28 KG, COM SILENCIADOR - CHP DIURNO, AF_07/2016	SINAPI	CHP	1,137	R\$ 23,21	R\$ 26,39
TOTAL Equipamento Custo Horário:						R\$ 89,39
Mão de Obra com Encargos Complementares	FONTE	UNID	COEFICIENTE	PREÇO UNITÁRIO	TOTAL	
88309	PEDREIRO COM ENCARGOS COMPLEMENTARES	SINAPI	H	0,0722	R\$ 27,26	R\$ 1,97
88316	SERVEnte COM ENCARGOS COMPLEMENTARES	SINAPI	H	0,4479	R\$ 21,78	R\$ 9,76
TOTAL Mão de Obra com Encargos Complementares:						R\$ 11,73
VALOR:						R\$ 101,07

3.3.7. 020108 DEMOLIÇÃO MANUAL PISO/VIGA DE MADEIRA COM TRANSPORTE ATÉ CAÇAMBA E CARGA (M2)						
Mão de Obra	FONTE	UNID	COEFICIENTE	PREÇO UNITÁRIO	TOTAL	
10	CARPINTEIRO	GOINFRA CIVIL	h	0,09	R\$ 21,64	R\$ 1,95
5	SERVEnte	GOINFRA CIVIL	h	0,9	R\$ 13,58	R\$ 12,22
TOTAL Mão de Obra:						R\$ 14,17
VALOR:						R\$ 14,17

3.3.8. ED-9024 DEMOLIÇÃO MANUAL DE DIVISÓRIA DE MADEIRA, INCLUSIVE AFASTAMENTO E EMPILHAMENTO, EXCLUSIVE TRANSPORTE E RETIRADA DO MATERIAL DEMOLIDO (M2)						
SERVIÇOS	FONTE	UNID	CONSUMO	PREÇO UNITÁRIO	USTO UNITÁRIO	
ED-50371	CARPINTEIRO DE ESQUADRIA COM ENCARGOS COMPLEMENTARES	hora	0,1527778	R\$ 30,46	R\$ 4,65	
ED-50367	SERVEnte COM ENCARGOS COMPLEMENTARES	hora	0,3055556	R\$ 20,13	R\$ 6,15	
TOTAL SERVIÇOS:						R\$ 10,80
Custo Direto Total:						R\$ 10,80
VALOR:						R\$ 10,80

3.3.9. 02.06.040 LOCAÇÃO DE PLATAFORMA ELEVATÓRIA ARTICULADA, COM ALTURA APROXIMADA DE 20 M, CAPACIDADE DE CARGA DE 227 KG, DIESEL (UNMES)						
Equipamento	FONTE	UNID	COEFICIENTE	PREÇO UNITÁRIO	TOTAL	
A.05.000.080374	Plataforma articulada à diesel, autopropelida, com altura aproximada de 20m e capacidade para 227kg, ref. 600 AJ da J.L.G. 260/34 RT da Genie ou equivalente	SP Obras	JNMS	1	R\$ 25.485,98	R\$ 25.485,98
TOTAL Equipamento:						R\$ 25.485,98
Mão de Obra	FONTE	UNID	COEFICIENTE	PREÇO UNITÁRIO	TOTAL	
B.01.000.010143	Operador	SP Obras	H	90	R\$ 35,93	R\$ 3.233,70
TOTAL Mão de Obra:						R\$ 3.233,70
VALOR:						R\$ 28.719,68

3.3.10. 100981 CARGA, MANOBRAS E DESCARGA DE ENTULHO EM CAMINHÃO BASCULANTE 6 M ³ - CARGA COM ESCAVADEIRA HIDRÁULICA (CAÇAMBA DE 0,80 M ³ / 111 HP) E DESCARGA LIVRE (UNIDADE: M3), AF_07/2020 (M3)						
Equipamento	Custo Horário	FONTE	UNID	COEFICIENTE	PREÇO UNITÁRIO	TOTAL
67827	CAMINHÃO BASCULANTE 6 M3 TOCO, PESO BRUTO TOTAL 16.000 KG, CARGA ÚTIL MÁXIMA 11.130 KG, DISTÂNCIA ENTRE EIXOS 5,36 M, POTÊNCIA 185 CV, INCLUSIVE CAÇAMBA METÁLICA - CHI DIURNO, AF_06/2014	SINAPI	CHI	0,0203	R\$ 62,45	R\$ 1,27
67826	CAMINHÃO BASCULANTE 6 M3 TOCO, PESO BRUTO TOTAL 16.000 KG, CARGA ÚTIL MÁXIMA 11.130 KG, DISTÂNCIA ENTRE EIXOS 5,36 M, POTÊNCIA 185 CV, INCLUSIVE CAÇAMBA METÁLICA - CHP DIURNO, AF_06/2014	SINAPI	CHP	0,0267	R\$ 186,19	R\$ 4,97
5632	ESCAVADEIRA HIDRÁULICA SOBRE ESTEIRAS, CAÇAMBA 0,80 M3, PESO OPERACIONAL 17 T, POTENCIA BRUTA 111 HP - CHI DIURNO, AF_06/2014	SINAPI	CHI	0,0151	R\$ 88,07	R\$ 1,33
5631	ESCAVADEIRA HIDRÁULICA SOBRE ESTEIRAS, CAÇAMBA 0,80 M3, PESO OPERACIONAL 17 T, POTENCIA BRUTA 111 HP - CHP DIURNO, AF_06/2014	SINAPI	CHP	0,0083	R\$ 212,06	R\$ 1,76
TOTAL Equipamento Custo Horário:						R\$ 9,33
VALOR:						R\$ 9,33

3.3.11. 101452 SERVENTE DE OBRAS COM ENCARGOS COMPLEMENTARES (MES)						
Encargos Complementares	FONTE	UNID	COEFICIENTE	PREÇO UNITÁRIO	TOTAL	
40862	ALIMENTAÇÃO - MENSALISTA (COLETADO CAIXA - ENCARGOS COMPLEMENTARES)	SINAPI	MES	1	R\$ 653,94	R\$ 653,94
43503	EPI - FAMILIA SERVENTE - MENSALISTA (ENCARGOS COMPLEMENTARES - COLETADO CAIXA)	SINAPI	MES	1	R\$ 250,24	R\$ 250,24
40863	EXAMES - MENSALISTA (COLETADO CAIXA - ENCARGOS COMPLEMENTARES)	SINAPI	MES	1	R\$ 252,08	R\$ 252,08
43479	FERRAMENTAS - FAMILIA SERVENTE - MENSALISTA (ENCARGOS COMPLEMENTARES - COLETADO CAIXA)	SINAPI	MES	1	R\$ 114,72	R\$ 114,72
40864	SEGURO - MENSALISTA (COLETADO CAIXA - ENCARGOS COMPLEMENTARES)	SINAPI	MES	1	R\$ 7,31	R\$ 7,31
40861	TRANSPORTE - MENSALISTA (COLETADO CAIXA - ENCARGOS COMPLEMENTARES)	SINAPI	MES	1	R\$ 189,50	R\$ 189,50
TOTAL Encargos Complementares:						R\$ 1.467,79
Mão de Obra	FONTE	UNID	COEFICIENTE	PREÇO UNITÁRIO	TOTAL	
41084	SERVEnte DE OBRAS (MENSALISTA)	SINAPI	MES	1	R\$ 2.364,02	R\$ 2.364,02
TOTAL Mão de Obra:						R\$ 2.364,02
Serviço	FONTE	UNID	COEFICIENTE	PREÇO UNITÁRIO	TOTAL	
101364	CURSO DE CAPACITAÇÃO PARA SERVENTE DE OBRAS (ENCARGOS COMPLEMENTARES) - MENSALISTA	SINAPI	MES	1	R\$ 43,16	R\$ 43,16
TOTAL Serviço:						R\$ 43,16
VALOR:						R\$ 3.874,97

4.1.1. 96523 ESCAVAÇÃO MANUAL PARA BLOCO DE COROAMENTO OU SAPATA (INCLUINDO ESCAVAÇÃO PARA COLOCAÇÃO DE FÓRMAS), AF_01/2024 (M3)						
Mão de Obra com Encargos Complementares	FONTE	UNID	COEFICIENTE	PREÇO UNITÁRIO	TOTAL	
88309	PEDREIRO COM ENCARGOS COMPLEMENTARES	SINAPI	H	0,966	R\$ 27,26	R\$ 26,33
88316	SERVEnte COM ENCARGOS COMPLEMENTARES	SINAPI	H	3,126	R\$ 21,78	R\$ 68,08
TOTAL Mão de Obra com Encargos Complementares:						R\$ 94,41
VALOR:						R\$ 94,41

4.1.2. 96544 ARMAÇÃO DE BLOCO UTILIZANDO AÇO CA-50 DE 6,3 MM - MONTAGEM, AF_01/2024 (KG)						
Material	FONTE	UNID	COEFICIENTE	PREÇO UNITÁRIO	TOTAL	
43132	ARAME RECOZIDO 16 BWG, D = 1,65 MM (0,016 KG/M) OU 18 BWG, D = 1,25 MM (0,01 KG/M)	SINAPI	KG	0,025	R\$ 28,90	R\$ 0,72
39017	ESPAÇADOR / DISTANCIADOR CIRCULAR COM ENTRADA LATERAL, EM PLÁSTICO, PARA VERGALHAO "4,2 A 12,5" MM, COBRIMENTO 20 MM	SINAPI	UN	0,856	R\$ 0,22	R\$ 0,19
TOTAL Material:						R\$ 0,91
Mão de Obra com Encargos Complementares	FONTE	UNID	COEFICIENTE	PREÇO UNITÁRIO	TOTAL	
88238	AJUDANTE DE ARMADOR COM ENCARGOS COMPLEMENTARES	SINAPI	H	0,075	R\$ 22,24	R\$ 1,67
88245	ARMADOR COM ENCARGOS COMPLEMENTARES	SINAPI	H	0,196	R\$ 27,05	R\$ 5,30
TOTAL Mão de Obra com Encargos Complementares:						R\$ 6,97
Serviço	FONTE	UNID	COEFICIENTE	PREÇO UNITÁRIO	TOTAL	
92801	CORTE E DOBRA DE AÇO CA-50, DIÂMETRO DE 6,3 MM, AF_06/2022	SINAPI	KG	1	R\$ 9,88	R\$ 9,88
TOTAL Serviço:						R\$ 9,88
VALOR:						R\$ 17,74

4.1.3. 96619 LASTRO DE CONCRETO MAGRO, APLICADO EM BLOCOS DE COROAMENTO OU SAPATAS, ESPESSURA DE 5 CM. AF. 01/2024 (M2)						
Mão de Obra com Encargos Complementares		FONTE	UNID	COEFICIENTE	PREÇO UNITÁRIO	TOTAL
88309	PEDREIRO COM ENCARGOS COMPLEMENTARES	SINAPI	H	0,33905	R\$ 27,26	R\$ 9,24
88316	SERVENTE COM ENCARGOS COMPLEMENTARES	SINAPI	H	0,12265	R\$ 21,78	R\$ 2,67
TOTAL Mão de Obra com Encargos Complementares:						R\$ 11,91
Serviço		FONTE	UNID	COEFICIENTE	PREÇO UNITÁRIO	TOTAL
94968	CONCRETO MAGRO PARA LASTRO, TRAÇO 1:4,5:4,5 (EM MASSA SECA DE CIMENTO/ AREIA MÉDIA/ BRITA 1) - PREPARO MECÂNICO COM BETONEIRA 600 L. AF. 05/2021	SINAPI	M3	0,069	R\$ 520,16	R\$ 35,89
TOTAL Serviço:						R\$ 35,89
VALOR:						R\$ 47,80

4.1.4. 96534 FABRICAÇÃO, MONTAGEM E DESMONTAGEM DE FÔRMA PARA BLOCO DE COROAMENTO, EM MADEIRA SERRADA, E=25 MM, 4 UTILIZAÇÕES. AF. 01/2024 (M2)						
Equipamento Custo Horário		FONTE	UNID	COEFICIENTE	PREÇO UNITÁRIO	TOTAL
91693	SERRA CIRCULAR DE BANCADA COM MOTOR ELÉTRICO POTÊNCIA DE 5HP, COM COIFA PARA DISCO 10" - CHI DIURNO. AF. 08/2015	SINAPI	CHI	0,044	R\$ 27,35	R\$ 1,20
91692	SERRA CIRCULAR DE BANCADA COM MOTOR ELÉTRICO POTÊNCIA DE 5HP, COM COIFA PARA DISCO 10" - CHP DIURNO. AF. 08/2015	SINAPI	CHP	0,011	R\$ 28,99	R\$ 0,32
TOTAL Equipamento Custo Horário:						R\$ 1,52
Material		FONTE	UNID	COEFICIENTE	PREÇO UNITÁRIO	TOTAL
2692	DESMOLDANTE PROTETOR PARA FORMAS DE MADEIRA, DE BASE OLEOSA EMULSIONADA EM AGUA	SINAPI	L	0,0167	R\$ 8,30	R\$ 0,14
4491	PONTALETE "7,5 X 7,5" CM EM PINUS, MISTA OU EQUIVALENTE DA REGIAO - BRUTA	SINAPI	M	0,675	R\$ 10,27	R\$ 6,93
5074	PREGO DE AÇO POLIDO COM CABECA 15 X 18 (1 1/2 X 13)	SINAPI	KG	0,011	R\$ 20,05	R\$ 0,22
40304	PREGO DE AÇO POLIDO COM CABECA DUPLA 17 X 27 (2 1/2 X 11)	SINAPI	KG	0,029	R\$ 22,08	R\$ 0,64
4517	SARRAFO "2,5 X 7,5" CM EM PINUS, MISTA OU EQUIVALENTE DA REGIAO - BRUTA	SINAPI	M	0,924	R\$ 3,59	R\$ 3,32
6212	TABUA "2,5 X 30 CM EM PINUS, MISTA OU EQUIVALENTE DA REGIAO - BRUTA	SINAPI	M	1,155	R\$ 17,03	R\$ 19,67
TOTAL Material:						R\$ 30,92
Mão de Obra com Encargos Complementares		FONTE	UNID	COEFICIENTE	PREÇO UNITÁRIO	TOTAL
88239	AJUDANTE DE CARPINTEIRO COM ENCARGOS COMPLEMENTARES	SINAPI	H	0,588	R\$ 22,16	R\$ 13,03
88262	CARPINTEIRO DE FORMAS COM ENCARGOS COMPLEMENTARES	SINAPI	H	1,334	R\$ 26,91	R\$ 35,90
TOTAL Mão de Obra com Encargos Complementares:						R\$ 48,93
VALOR:						R\$ 81,32

4.1.5. CP102645 ESTACA RAIZ, DIÂMETRO DE 20 CM, SEM PRESENÇA DE ROCHA. AF. 03/2020_PA (M)						
Equipamento Custo Horário		FONTE	UNID	COEFICIENTE	PREÇO UNITÁRIO	TOTAL
90651	BOMBA CENTRÍFUGA MONOESTÁGIO COM MOTOR ELÉTRICO MONOFÁSICO, POTÊNCIA 15 HP, DIÂMETRO DO ROTOR 173 MM, HM/Q = 30 MCA / 90 M3/H A 45 MCA / 55 M3/H - CHI DIURNO. AF. 06/2015	SINAPI	CHI	0,1709	R\$ 1,12	R\$ 0,19
90650	BOMBA CENTRÍFUGA MONOESTÁGIO COM MOTOR ELÉTRICO MONOFÁSICO, POTÊNCIA 15 HP, DIÂMETRO DO ROTOR 173 MM, HM/Q = 30 MCA / 90 M3/H A 45 MCA / 55 M3/H - CHP DIURNO. AF. 06/2015	SINAPI	CHP	0,0604	R\$ 13,34	R\$ 0,81
90644	BOMBA TRIPLEX, PARA INJEÇÃO DE NATA DE CIMENTO, VAZÃO MÁXIMA DE 100 LITROS/MINUTO, PRESSÃO MÁXIMA DE 70 BAR - CHI DIURNO. AF. 06/2015	SINAPI	CHI	0,2179	R\$ 9,22	R\$ 2,01
90643	BOMBA TRIPLEX, PARA INJEÇÃO DE NATA DE CIMENTO, VAZÃO MÁXIMA DE 100 LITROS/MINUTO, PRESSÃO MÁXIMA DE 70 BAR - CHP DIURNO. AF. 06/2015	SINAPI	CHP	0,0134	R\$ 30,20	R\$ 0,40
TOTAL Equipamento Custo Horário:						R\$ 3,41
Material		FONTE	UNID	COEFICIENTE	PREÇO UNITÁRIO	TOTAL
41985	TUBO DE REVESTIMENTO, EM AÇO, CORPO SCHEDULE 40, PONTEIRA SCHEDULE 80, ROSQUEAVE E SEGMENTADO PARA PERFURAÇÃO, DIÂMETRO 6" (200 MM)	SINAPI	M	0,0002	R\$ 1.087,04	R\$ 0,22
9875	TUBO PVC, SOLDAVEL, DE 50 MM, ÁGUA FRIA (NBR-5648)	SINAPI	M	0,0083	R\$ 16,06	R\$ 0,13
TOTAL Material:						R\$ 0,35
Mão de Obra com Encargos Complementares		FONTE	UNID	COEFICIENTE	PREÇO UNITÁRIO	TOTAL
90776	ENCARREGADO GERAL COM ENCARGOS COMPLEMENTARES	SINAPI	H	0,2313	R\$ 24,18	R\$ 5,59
90778	ENGENHEIRO CIVIL DE OBRA PLENO COM ENCARGOS COMPLEMENTARES	SINAPI	H	0,0385	R\$ 125,33	R\$ 4,83
88316	SERVENTE COM ENCARGOS COMPLEMENTARES	SINAPI	H	0,694	R\$ 21,78	R\$ 15,12
TOTAL Mão de Obra com Encargos Complementares:						R\$ 25,54
Serviço		FONTE	UNID	COEFICIENTE	PREÇO UNITÁRIO	TOTAL
95563	ARGAMASSA TRAÇO 1:1,93 (EM VOLUME DE CIMENTO E AREIA MÉDIA ÚMIDA), FCK 20 MPA, PREPARO MECÂNICO COM MISTURADOR DUPLA HORIZONTAL DE ALTA TURBULÊNCIA. AF. 03/2020	SINAPI	M3	0,059	R\$ 1.048,84	R\$ 61,88
102969	COMPRESSOR DE AR, VAZÃO DE 10 PCM, RESERVATÓRIO 100 L, PRESSÃO DE TRABALHO ENTRE 6,9 E 9,7 BAR, POTÊNCIA 2 HP, TENSÃO 110/220 V - MATERIAIS NA OPERAÇÃO. AF. 05/2023	SINAPI	H	0,2313	R\$ 1,47	R\$ 0,34
95576	MONTAGEM DE ARMADURA DE ESTACAS, DIÂMETRO = 8,0 MM. AF. 09/2021_PS	SINAPI	KG	2,59	R\$ 12,56	R\$ 32,53
95584	MONTAGEM DE ARMADURA TRANSVERSAL DE ESTACAS DE SEÇÃO CIRCULAR, DIÂMETRO = 6,30 MM. AF. 09/2021_PS	SINAPI	KG	1,455	R\$ 13,93	R\$ 20,27
96301	PERFURATRIZ ROTATIVA SOBRE ESTEIRA, TORQUE MÁXIMO 2500 KGM, POTÊNCIA 110 HP, MOTOR DIESEL - MATERIAIS NA OPERAÇÃO. AF. 05/2017	SINAPI	H	0,2313	R\$ 49,99	R\$ 11,56
TOTAL Serviço:						R\$ 126,58
VALOR:						R\$ 155,88

4.1.6. CP102646 ESTACA RAIZ, DIÂMETRO DE 31 CM, SEM PRESENÇA DE ROCHA. AF. 03/2020_PA (M)						
Equipamento Custo Horário		FONTE	UNID	COEFICIENTE	PREÇO UNITÁRIO	TOTAL
90651	BOMBA CENTRÍFUGA MONOESTÁGIO COM MOTOR ELÉTRICO MONOFÁSICO, POTÊNCIA 15 HP, DIÂMETRO DO ROTOR 173 MM, HM/Q = 30 MCA / 90 M3/H A 45 MCA / 55 M3/H - CHI DIURNO. AF. 06/2015	SINAPI	CHI	0,2179	R\$ 1,12	R\$ 0,24
90650	BOMBA CENTRÍFUGA MONOESTÁGIO COM MOTOR ELÉTRICO MONOFÁSICO, POTÊNCIA 15 HP, DIÂMETRO DO ROTOR 173 MM, HM/Q = 30 MCA / 90 M3/H A 45 MCA / 55 M3/H - CHP DIURNO. AF. 06/2015	SINAPI	CHP	0,0755	R\$ 13,34	R\$ 1,01
90644	BOMBA TRIPLEX, PARA INJEÇÃO DE NATA DE CIMENTO, VAZÃO MÁXIMA DE 100 LITROS/MINUTO, PRESSÃO MÁXIMA DE 70 BAR - CHI DIURNO. AF. 06/2015	SINAPI	CHI	0,2704	R\$ 9,22	R\$ 2,49
90643	BOMBA TRIPLEX, PARA INJEÇÃO DE NATA DE CIMENTO, VAZÃO MÁXIMA DE 100 LITROS/MINUTO, PRESSÃO MÁXIMA DE 70 BAR - CHP DIURNO. AF. 06/2015	SINAPI	CHP	0,023	R\$ 30,20	R\$ 0,69
TOTAL Equipamento Custo Horário:						R\$ 4,43
Material		FONTE	UNID	COEFICIENTE	PREÇO UNITÁRIO	TOTAL
41986	TUBO DE REVESTIMENTO, EM AÇO, CORPO SCHEDULE 40, PONTEIRA SCHEDULE 80, ROSQUEAVE E SEGMENTADO PARA PERFURAÇÃO, DIÂMETRO 10" (273 MM)	SINAPI	M	0,0002	R\$ 2.345,29	R\$ 0,47
9875	TUBO PVC, SOLDAVEL, DE 50 MM, ÁGUA FRIA (NBR-5648)	SINAPI	M	0,0083	R\$ 16,06	R\$ 0,13
TOTAL Material:						R\$ 0,60
Mão de Obra com Encargos Complementares		FONTE	UNID	COEFICIENTE	PREÇO UNITÁRIO	TOTAL
90776	ENCARREGADO GERAL COM ENCARGOS COMPLEMENTARES	SINAPI	H	0,2934	R\$ 24,18	R\$ 7,09
90778	ENGENHEIRO CIVIL DE OBRA PLENO COM ENCARGOS COMPLEMENTARES	SINAPI	H	0,0489	R\$ 125,33	R\$ 6,13
88316	SERVENTE COM ENCARGOS COMPLEMENTARES	SINAPI	H	0,88	R\$ 21,78	R\$ 19,17
TOTAL Mão de Obra com Encargos Complementares:						R\$ 32,39
Serviço		FONTE	UNID	COEFICIENTE	PREÇO UNITÁRIO	TOTAL
95563	ARGAMASSA TRAÇO 1:1,93 (EM VOLUME DE CIMENTO E AREIA MÉDIA ÚMIDA), FCK 20 MPA, PREPARO MECÂNICO COM MISTURADOR DUPLA HORIZONTAL DE ALTA TURBULÊNCIA. AF. 03/2020	SINAPI	M3	0,143	R\$ 1.048,84	R\$ 149,98
102969	COMPRESSOR DE AR, VAZÃO DE 10 PCM, RESERVATÓRIO 100 L, PRESSÃO DE TRABALHO ENTRE 6,9 E 9,7 BAR, POTÊNCIA 2 HP, TENSÃO 110/220 V - MATERIAIS NA OPERAÇÃO. AF. 05/2023	SINAPI	H	0,2934	R\$ 1,47	R\$ 0,43
95576	MONTAGEM DE ARMADURA DE ESTACAS, DIÂMETRO = 8,0 MM. AF. 09/2021_PS	SINAPI	KG	3,052	R\$ 12,56	R\$ 38,33
95584	MONTAGEM DE ARMADURA TRANSVERSAL DE ESTACAS DE SEÇÃO CIRCULAR, DIÂMETRO = 6,30 MM. AF. 09/2021_PS	SINAPI	KG	1,171	R\$ 13,93	R\$ 16,31
96301	PERFURATRIZ ROTATIVA SOBRE ESTEIRA, TORQUE MÁXIMO 2500 KGM, POTÊNCIA 110 HP, MOTOR DIESEL - MATERIAIS NA OPERAÇÃO. AF. 05/2017	SINAPI	H	0,2934	R\$ 49,99	R\$ 14,67
TOTAL Serviço:						R\$ 219,72
VALOR:						R\$ 257,14

4.1.7. 94974 CONCRETO MAGRO PARA LASTRO, TRAÇO 1:4,5:4,5 (EM MASSA SECA DE CIMENTO/ AREIA MÉDIA/ BRITA 1) - PREPARO MANUAL. AF_05/2021 (M3)						
Material		FORNTE	UNID	COEFICIENTE	PREÇO UNITÁRIO	TOTAL
370	AREIA MEDIA - POSTO JAZIDA/FORNECEDOR (RETIRADO NA JAZIDA, SEM TRANSPORTE)	SINAPI	M3	0,8538	R\$ 90,00	R\$ 76,84
1379	CIMENTO PORTLAND COMPOSTO CP II-32	SINAPI	KG	218,93	R\$ 1,10	R\$ 240,82
4721	PEDRA BRITADA N. 1 (9,5 a 19 MM) POSTO PEDREIRA/FORNECEDOR, SEM FRETE	SINAPI	M3	0,5971	R\$ 218,85	R\$ 130,68
					TOTAL Material:	R\$ 448,34
Mão de Obra com Encargos Complementares						
		FORNTE	UNID	COEFICIENTE	PREÇO UNITÁRIO	TOTAL
88316	SERVENTE COM ENCARGOS COMPLEMENTARES	SINAPI	H	6,2858	R\$ 21,78	R\$ 136,90
					TOTAL Mão de Obra com Encargos Complementares:	R\$ 136,90
					VALOR:	R\$ 585,23

4.1.8. ED-51122 REGULARIZAÇÃO E COMPACTAÇÃO DE TERRENO MANUAL COM SOQUETE, EXCLUSIVE DESMATAMENTO, DESTOCAMENTO, LIMPEZA/ROÇADA DO TERRENO (M2)						
SERVIÇOS		UNID	CONSUMO	PREÇO UNITÁRIO	USTO UNITÁRIO	
ED-50381	PEDREIRO COM ENCARGOS COMPLEMENTARES	hora	0,0611111	R\$ 27,38		R\$ 1,67
ED-50367	SERVENTE COM ENCARGOS COMPLEMENTARES	hora	0,4074074	R\$ 20,13		R\$ 8,20
					TOTAL SERVIÇOS:	R\$ 9,87
					Custo Direto Total:	R\$ 9,87
					VALOR:	R\$ 9,87

4.1.9. 96557 CONCRETAGEM DE BLOCO DE COROAMENTO OU VIGA BALDRAME, FCK 25 MPA, COM USO DE BOMBA - LANÇAMENTO, ADENSAMENTO E ACABAMENTO. AF_01/2024 (M3)						
Equipamento Custo Horário		FORNTE	UNID	COEFICIENTE	PREÇO UNITÁRIO	TOTAL
90587	VIBRADOR DE IMERSÃO, DIÂMETRO DE PONTEIRA 45MM, MOTOR ELÉTRICO TRIFÁSICO POTÊNCIA DE 2 CV - CHI DIURNO. AF_09/2015	SINAPI	CHI	0,075	R\$ 0,49	R\$ 0,04
90586	VIBRADOR DE IMERSÃO, DIÂMETRO DE PONTEIRA 45MM, MOTOR ELÉTRICO TRIFÁSICO POTÊNCIA DE 2 CV - CHP DIURNO. AF_06/2015	SINAPI	CHP	0,092	R\$ 1,41	R\$ 0,13
					TOTAL Equipamento Custo Horário:	R\$ 0,17
Material		FORNTE	UNID	COEFICIENTE	PREÇO UNITÁRIO	TOTAL
1527	CONCRETO USINADO BOMBEAVEL, CLASSE DE RESISTENCIA C25, BRITA 0 E 1, SLUMP = 100 +/- 20 MM, COM BOMBAMENTO (DISPONIBILIZAÇÃO DE BOMBA), SEM O LANÇAMENTO (NBR 8953)	SINAPI	M3	1	R\$ 721,23	R\$ 721,23
					TOTAL Material:	R\$ 721,23
Mão de Obra com Encargos Complementares						
		FORNTE	UNID	COEFICIENTE	PREÇO UNITÁRIO	TOTAL
88309	PEDREIRO COM ENCARGOS COMPLEMENTARES	SINAPI	H	0,334	R\$ 27,26	R\$ 9,10
88316	SERVENTE COM ENCARGOS COMPLEMENTARES	SINAPI	H	0,501	R\$ 21,78	R\$ 10,91
					TOTAL Mão de Obra com Encargos Complementares:	R\$ 20,01
					VALOR:	R\$ 741,41

4.1.10. ED-17989 LOCAÇÃO DE OBRA COM GABARITO DE TÁBUAS CORRIDAS PONTALETADAS A CADA 2,00M, REAPROVEITAMENTO (2X), INCLUSIVE ACOMPANHAMENTO DE EQUIPE TOPOGRÁFICA PARA MARCAÇÃO DE PONTO TC						
Material		FORNTE	UNID	COEFICIENTE	PREÇO UNITÁRIO	TOTAL
MATED-11344	PONTALETE (ACABAMENTO: BRUTO)SEÇÃO TRANSVERSAL: 3"X3" (7,5X7,5CM) TIPO DE MADEIRA: CEDRO, PINUS, MISTA OU EQUIVALENTE DA REGIÃO VALORES REFERENCIAIS APROXIMADOS	SETOP	m	0,52929997	R\$ 8,59	R\$ 4,55
MATED-11331	PREGO 17X27 COM CABEÇA (COMPRIMENTO: 62,1MM)DIÂMETRO: 3,0MMQUANTIDADE POR QUILO: 290	SETOP	kg	0,00722644	R\$ 15,73	R\$ 0,11
MATED-11349	SARRAFO (ACABAMENTO: BRUTO)SEÇÃO TRANSVERSAL: 1"X4"POL. (ALTURA: 100MM)4" (ESPESSURA: 25MM)1" TIPO DE MADEIRA: CEDRO, MACARANDUBA, ANGELIM, PINUS, MISTA OU EQUIVALENTE DA REGIÃO	SETOP	m	0,39293665	R\$ 3,36	R\$ 1,32
MATED-11354	TÁBUA (ACABAMENTO: BRUTO)SEÇÃO TRANSVERSAL: 1X12" (ESPESSURA: 25MM)LARGURA: 300MM TIPO DE MADEIRA: CEDRINHO, PINUS OU MADEIRA EQUIVALENTE DA REGIÃO VALORES REFERENCIAIS APROXIMADOS	SETOP	m2	0,39293665	R\$ 14,03	R\$ 5,51
					TOTAL Material:	R\$ 11,49
Mão de Obra com Encargos Complementares						
		FORNTE	UNID	COEFICIENTE	PREÇO UNITÁRIO	TOTAL
ED-50361	AJUDANTE DE CARPINTEIRO COM ENCARGOS COMPLEMENTARES	SETOP	hora	0,30492438	R\$ 22,16	R\$ 6,76
ED-50371	CARPINTEIRO DE ESQUADRIA COM ENCARGOS COMPLEMENTARES	SETOP	hora	0,30492438	R\$ 30,46	R\$ 9,29
					TOTAL Mão de Obra com Encargos Complementares:	R\$ 16,05
Serviço						
		FORNTE	UNID	COEFICIENTE	PREÇO UNITÁRIO	TOTAL
ED-28574	EQUIPE TOPOGRÁFICA, INCLUSIVE ENCARGOS COMPLEMENTARES E ESTAÇÃO	SETOP	hora	0,03742254	R\$ 67,00	R\$ 2,51
ED-29612	PINTURA PROVISÓRIA EM LÁTEX (PVA), PARA CHAPA DE COMPENSADO OU SUPERFÍCIE DE MADEIRA, DUAS (2) DEMÃOS, PARA PROTEÇÃO CONTRA INTEMPÉRIES, EXCLUSIVE FUNDO PREPARADOR/SELADOR	SETOP	m2	0,29938031	R\$ 8,55	R\$ 2,56
					TOTAL Serviço:	R\$ 5,07
					VALOR:	R\$ 32,61

4.1.11. 105011 EXECUÇÃO DE LINHAS DE REFERÊNCIA EM GABARITO OU CAVALETE. AF_03/2024 (M)						
Material		FORNTE	UNID	COEFICIENTE	PREÇO UNITÁRIO	TOTAL
38382	LINHA DE PEDREIRO LISA 100 M	SINAPI	UN	0,01	R\$ 11,18	R\$ 0,11
					TOTAL Material:	R\$ 0,11
Mão de Obra com Encargos Complementares						
		FORNTE	UNID	COEFICIENTE	PREÇO UNITÁRIO	TOTAL
88239	AJUDANTE DE CARPINTEIRO COM ENCARGOS COMPLEMENTARES	SINAPI	H	0,0084	R\$ 22,16	R\$ 0,19
88262	CARPINTEIRO DE FORMAS COM ENCARGOS COMPLEMENTARES	SINAPI	H	0,0084	R\$ 26,91	R\$ 0,23
					TOTAL Mão de Obra com Encargos Complementares:	R\$ 0,42
					VALOR:	R\$ 0,51

4.2.1. 92759 ARMAÇÃO DE PILAR OU VIGA DE ESTRUTURA CONVENCIONAL DE CONCRETO ARMADO UTILIZANDO AÇO CA-60 DE 5,0 MM - MONTAGEM. AF_06/2022 (KG)						
Material		FORNTE	UNID	COEFICIENTE	PREÇO UNITÁRIO	TOTAL
43132	ARAME RECOZIDO 16 BWG, D = 1,65 MM (0,016 KG/M) OU 18 BWG, D = 1,25 MM (0,01 KG/M)	SINAPI	KG	0,025	R\$ 28,90	R\$ 0,72
39017	ESPAÇADOR / DISTANCIADOR CIRCULAR COM ENTRADA LATERAL, EM PLÁSTICO, PARA VERGALHAO "4,2 A 12,5" MM, COBRIMENTO 20 MM	SINAPI	UN	1,19	R\$ 0,22	R\$ 0,26
					TOTAL Material:	R\$ 0,98
Mão de Obra com Encargos Complementares						
		FORNTE	UNID	COEFICIENTE	PREÇO UNITÁRIO	TOTAL
88238	AJUDANTE DE ARMADOR COM ENCARGOS COMPLEMENTARES	SINAPI	H	0,0175	R\$ 22,24	R\$ 0,39
88245	ARMADOR COM ENCARGOS COMPLEMENTARES	SINAPI	H	0,1069	R\$ 27,05	R\$ 2,89
					TOTAL Mão de Obra com Encargos Complementares:	R\$ 3,28
Serviço						
		FORNTE	UNID	COEFICIENTE	PREÇO UNITÁRIO	TOTAL
92800	CORTE E DOBRA DE AÇO CA-60, DIÂMETRO DE 5,0 MM. AF_06/2022	SINAPI	KG	1	R\$ 9,80	R\$ 9,80
					TOTAL Serviço:	R\$ 9,80
					VALOR:	R\$ 14,05

4.2.2. 92761 ARMAÇÃO DE PILAR OU VIGA DE ESTRUTURA CONVENCIONAL DE CONCRETO ARMADO UTILIZANDO AÇO CA-50 DE 8,0 MM - MONTAGEM. AF_06/2022 (KG)						
Material		FORNTE	UNID	COEFICIENTE	PREÇO UNITÁRIO	TOTAL
43132	ARAME RECOZIDO 16 BWG, D = 1,65 MM (0,016 KG/M) OU 18 BWG, D = 1,25 MM (0,01 KG/M)	SINAPI	KG	0,025	R\$ 28,90	R\$ 0,72
39017	ESPAÇADOR / DISTANCIADOR CIRCULAR COM ENTRADA LATERAL, EM PLÁSTICO, PARA VERGALHAO "4,2 A 12,5" MM, COBRIMENTO 20 MM	SINAPI	UN	0,743	R\$ 0,22	R\$ 0,16
					TOTAL Material:	R\$ 0,88
Mão de Obra com Encargos Complementares						
		FORNTE	UNID	COEFICIENTE	PREÇO UNITÁRIO	TOTAL
88238	AJUDANTE DE ARMADOR COM ENCARGOS COMPLEMENTARES	SINAPI	H	0,0092	R\$ 22,24	R\$ 0,20
88245	ARMADOR COM ENCARGOS COMPLEMENTARES	SINAPI	H	0,0561	R\$ 27,05	R\$ 1,52

				TOTAL Mão de Obra com Encargos Complementares:		RS 1,72
Serviço		FONTE	UNID	COEFICIENTE	PREÇO UNITÁRIO	TOTAL
92802	CORTE E DOBRA DE AÇO CA-50, DIÂMETRO DE 8,0 MM. AF_06/2022	SINAPI	KG	1	RS 9,81	RS 9,81
TOTAL Serviço:						RS 9,81
VALOR:						RS 12,40

4.2.3. 92762 ARMAÇÃO DE PILAR OU VIGA DE ESTRUTURA CONVENCIONAL DE CONCRETO ARMADO UTILIZANDO AÇO CA-50 DE 10,0 MM - MONTAGEM. AF_06/2022 (KG)						
Material		FONTE	UNID	COEFICIENTE	PREÇO UNITÁRIO	TOTAL
43132	ARAME RECOZIDO 18 BWG, D = 1,65 MM (0,016 KG/M) OU 18 BWG, D = 1,25 MM (0,01 KG/M)	SINAPI	KG	0,025	RS 28,90	RS 0,72
39017	ESPAÇADOR / DISTANCIADOR CIRCULAR COM ENTRADA LATERAL, EM PLÁSTICO, PARA VERGALHAO "4,2 A 12,5" MM, COBRIMENTO 20 MM	SINAPI	UN	0,543	RS 0,22	RS 0,12
TOTAL Material:						RS 0,84
Mão de Obra com Encargos Complementares						
88238	AJUDANTE DE ARMADOR COM ENCARGOS COMPLEMENTARES	SINAPI	H	0,0064	RS 22,24	RS 0,14
88245	ARMADOR COM ENCARGOS COMPLEMENTARES	SINAPI	H	0,0392	RS 27,05	RS 1,06
TOTAL Mão de Obra com Encargos Complementares:						RS 1,20
Serviço		FONTE	UNID	COEFICIENTE	PREÇO UNITÁRIO	TOTAL
92803	CORTE E DOBRA DE AÇO CA-50, DIÂMETRO DE 10,0 MM. AF_06/2022	SINAPI	KG	1	RS 9,06	RS 9,06
TOTAL Serviço:						RS 9,06
VALOR:						RS 11,09

4.2.4. 92763 ARMAÇÃO DE PILAR OU VIGA DE ESTRUTURA CONVENCIONAL DE CONCRETO ARMADO UTILIZANDO AÇO CA-50 DE 12,5 MM - MONTAGEM. AF_06/2022 (KG)						
Material		FONTE	UNID	COEFICIENTE	PREÇO UNITÁRIO	TOTAL
43132	ARAME RECOZIDO 18 BWG, D = 1,65 MM (0,016 KG/M) OU 18 BWG, D = 1,25 MM (0,01 KG/M)	SINAPI	KG	0,025	RS 28,90	RS 0,72
39017	ESPAÇADOR / DISTANCIADOR CIRCULAR COM ENTRADA LATERAL, EM PLÁSTICO, PARA VERGALHAO "4,2 A 12,5" MM, COBRIMENTO 20 MM	SINAPI	UN	0,367	RS 0,22	RS 0,08
TOTAL Material:						RS 0,80
Mão de Obra com Encargos Complementares						
88238	AJUDANTE DE ARMADOR COM ENCARGOS COMPLEMENTARES	SINAPI	H	0,0042	RS 22,24	RS 0,09
88245	ARMADOR COM ENCARGOS COMPLEMENTARES	SINAPI	H	0,0257	RS 27,05	RS 0,70
TOTAL Mão de Obra com Encargos Complementares:						RS 0,79
Serviço		FONTE	UNID	COEFICIENTE	PREÇO UNITÁRIO	TOTAL
92804	CORTE E DOBRA DE AÇO CA-50, DIÂMETRO DE 12,5 MM. AF_06/2022	SINAPI	KG	1	RS 7,75	RS 7,75
TOTAL Serviço:						RS 7,75
VALOR:						RS 9,33

4.2.5. 96557 CONCRETAGEM DE BLOCO DE COROAMENTO OU VIGA BALDRAME, FCK 25 MPA, COM USO DE BOMBA - LANÇAMENTO, ADENSAMENTO E ACABAMENTO. AF_01/2024 (M3)						
Equipamento Custo Horário		FONTE	UNID	COEFICIENTE	PREÇO UNITÁRIO	TOTAL
90587	VIBRADOR DE IMERSÃO, DIÂMETRO DE PONTEIRA 45MM, MOTOR ELÉTRICO TRIFÁSICO POTÊNCIA DE 2 CV - CHI DIURNO. AF_06/2015	SINAPI	CHI	0,075	RS 0,49	RS 0,04
90586	VIBRADOR DE IMERSÃO, DIÂMETRO DE PONTEIRA 45MM, MOTOR ELÉTRICO TRIFÁSICO POTÊNCIA DE 2 CV - CHP DIURNO. AF_06/2015	SINAPI	CHP	0,092	RS 1,41	RS 0,13
TOTAL Equipamento Custo Horário:						RS 0,17
Material		FONTE	UNID	COEFICIENTE	PREÇO UNITÁRIO	TOTAL
1527	CONCRETO USINADO BOMBEÁVEL, CLASSE DE RESISTÊNCIA C25, BRITA 0 E 1, SLUMP = 100 +/- 20 MM, COM BOMBAMENTO (DISPONIBILIZAÇÃO DE BOMBA), SEM O LANÇAMENTO (NBR 8953)	SINAPI	M3	1	RS 721,23	RS 721,23
TOTAL Material:						RS 721,23
Mão de Obra com Encargos Complementares						
88309	PEDREIRO COM ENCARGOS COMPLEMENTARES	SINAPI	H	0,334	RS 27,26	RS 9,10
88316	SERVENTE COM ENCARGOS COMPLEMENTARES	SINAPI	H	0,501	RS 21,78	RS 10,91
TOTAL Mão de Obra com Encargos Complementares:						RS 20,01
VALOR:						RS 741,41

4.2.6. 103672 CONCRETAGEM DE PILARES, FCK = 25 MPA, COM USO DE BOMBA - LANÇAMENTO, ADENSAMENTO E ACABAMENTO. AF_02/2022_PS (M3)						
Equipamento Custo Horário		FONTE	UNID	COEFICIENTE	PREÇO UNITÁRIO	TOTAL
90587	VIBRADOR DE IMERSÃO, DIÂMETRO DE PONTEIRA 45MM, MOTOR ELÉTRICO TRIFÁSICO POTÊNCIA DE 2 CV - CHI DIURNO. AF_06/2015	SINAPI	CHI	0,13	RS 0,49	RS 0,06
90586	VIBRADOR DE IMERSÃO, DIÂMETRO DE PONTEIRA 45MM, MOTOR ELÉTRICO TRIFÁSICO POTÊNCIA DE 2 CV - CHP DIURNO. AF_06/2015	SINAPI	CHP	0,094	RS 1,41	RS 0,13
TOTAL Equipamento Custo Horário:						RS 0,19
Material		FONTE	UNID	COEFICIENTE	PREÇO UNITÁRIO	TOTAL
1527	CONCRETO USINADO BOMBEÁVEL, CLASSE DE RESISTÊNCIA C25, BRITA 0 E 1, SLUMP = 100 +/- 20 MM, COM BOMBAMENTO (DISPONIBILIZAÇÃO DE BOMBA), SEM O LANÇAMENTO (NBR 8953)	SINAPI	M3	1,103	RS 721,23	RS 795,52
TOTAL Material:						RS 795,52
Mão de Obra com Encargos Complementares						
88262	CARPINTEIRO DE FORMAS COM ENCARGOS COMPLEMENTARES	SINAPI	H	0,224	RS 26,91	RS 6,03
88309	PEDREIRO COM ENCARGOS COMPLEMENTARES	SINAPI	H	0,224	RS 27,26	RS 6,11
88316	SERVENTE COM ENCARGOS COMPLEMENTARES	SINAPI	H	1,345	RS 21,78	RS 29,29
TOTAL Mão de Obra com Encargos Complementares:						RS 41,43
VALOR:						RS 837,11

4.2.7. 103675 CONCRETAGEM DE VIGAS E LAJES, FCK=25 MPA, PARA LAJES MACIÇAS OU NERVURADAS COM USO DE BOMBA - LANÇAMENTO, ADENSAMENTO E ACABAMENTO. AF_02/2022_PS (M3)						
Equipamento Custo Horário		FONTE	UNID	COEFICIENTE	PREÇO UNITÁRIO	TOTAL
90587	VIBRADOR DE IMERSÃO, DIÂMETRO DE PONTEIRA 45MM, MOTOR ELÉTRICO TRIFÁSICO POTÊNCIA DE 2 CV - CHI DIURNO. AF_06/2015	SINAPI	CHI	0,131	RS 0,49	RS 0,06
90586	VIBRADOR DE IMERSÃO, DIÂMETRO DE PONTEIRA 45MM, MOTOR ELÉTRICO TRIFÁSICO POTÊNCIA DE 2 CV - CHP DIURNO. AF_06/2015	SINAPI	CHP	0,12	RS 1,41	RS 0,17
TOTAL Equipamento Custo Horário:						RS 0,23
Material		FONTE	UNID	COEFICIENTE	PREÇO UNITÁRIO	TOTAL
1527	CONCRETO USINADO BOMBEÁVEL, CLASSE DE RESISTÊNCIA C25, BRITA 0 E 1, SLUMP = 100 +/- 20 MM, COM BOMBAMENTO (DISPONIBILIZAÇÃO DE BOMBA), SEM O LANÇAMENTO (NBR 8953)	SINAPI	M3	1,103	RS 721,23	RS 795,52
TOTAL Material:						RS 795,52
Mão de Obra com Encargos Complementares						
88262	CARPINTEIRO DE FORMAS COM ENCARGOS COMPLEMENTARES	SINAPI	H	0,125	RS 26,91	RS 3,36
88309	PEDREIRO COM ENCARGOS COMPLEMENTARES	SINAPI	H	0,753	RS 27,26	RS 20,53
88316	SERVENTE COM ENCARGOS COMPLEMENTARES	SINAPI	H	0,826	RS 21,78	RS 17,99
TOTAL Mão de Obra com Encargos Complementares:						RS 41,88
VALOR:						RS 837,60

4.2.8. 96536 FABRICAÇÃO, MONTAGEM E DESMONTAGEM DE FÓRMA PARA VIGA BALDRAME, EM MADEIRA SERRADA, E=25 MM, 4 UTILIZAÇÕES. AF_01/2024 (M2)						
Equipamento Custo Horário		FONTE	UNID	COEFICIENTE	PREÇO UNITÁRIO	TOTAL
91693	SERRA CIRCULAR DE BANCADA COM MOTOR ELÉTRICO POTÊNCIA DE 5HP, COM COIFA PARA DISCO 10" - CHI DIURNO. AF_08/2015	SINAPI	CHI	0,053	RS 27,35	RS 1,45

91692	SERRA CIRCULAR DE BANCADA COM MOTOR ELÉTRICO POTÊNCIA DE 5HP, COM COIFA PARA DISCO 10" - CHP DIURNO. AF_08/2015	SINAPI	CHP	0,013	R\$ 28,99	R\$ 0,38
-------	---	--------	-----	-------	-----------	----------

TOTAL Equipamento Custo Horário: R\$ 1,83

Material		FONTE	UNID	COEFICIENTE	PREÇO UNITÁRIO	TOTAL
2692	DESMOLDANTE PROTETOR PARA FORMAS DE MADEIRA, DE BASE OLEOSA EMULSIONADA EM AGUA	SINAPI	L	0,0167	R\$ 8,30	R\$ 0,14
4491	PONTALETE 7,5 X 7,5 CM EM PINUS, MISTA OU EQUIVALENTE DA REGIAO - BRUTA	SINAPI	M	0,605	R\$ 10,27	R\$ 6,21
5073	PREGO DE AÇO POLIDO COM CABECA 17 X 24 (2 1/4 X 11)	SINAPI	KG	0,026	R\$ 18,24	R\$ 0,47
40304	PREGO DE AÇO POLIDO COM CABECA DUPLA 17 X 27 (2 1/2 X 11)	SINAPI	KG	0,053	R\$ 22,08	R\$ 1,17
4517	SARRAFO 2,5 X 7,5 CM EM PINUS, MISTA OU EQUIVALENTE DA REGIAO - BRUTA	SINAPI	M	0,547	R\$ 3,59	R\$ 1,96
6212	TABUA 2,5 X 30 CM EM PINUS, MISTA OU EQUIVALENTE DA REGIAO - BRUTA	SINAPI	M	1,134	R\$ 17,03	R\$ 19,31

TOTAL Material: R\$ 29,26

Mão de Obra com Encargos Complementares		FONTE	UNID	COEFICIENTE	PREÇO UNITÁRIO	TOTAL
88239	AJUDANTE DE CARPINTEIRO COM ENCARGOS COMPLEMENTARES	SINAPI	H	0,477	R\$ 22,16	R\$ 10,57
88262	CARPINTEIRO DE FORMAS COM ENCARGOS COMPLEMENTARES	SINAPI	H	1,088	R\$ 26,91	R\$ 29,28

TOTAL Mão de Obra com Encargos Complementares: R\$ 39,85

VALOR: R\$ 70,90

4.2.9. 92427 MONTAGEM E DESMONTAGEM DE FÔRMA DE PILARES RETANGULARES E ESTRUTURAS SIMILARES, PÉ-DIREITO SIMPLES, EM CHAPA DE MADEIRA COMPENSADA RESINADA, 8 UTILIZAÇÕES. AF_09/2020 (M2)

Equipamento		FONTE	UNID	COEFICIENTE	PREÇO UNITÁRIO	TOTAL
40271	LOCAÇÃO DE APRUMADOR METÁLICO DE PILAR, COM ALTURA E ÂNGULO REGULÁVEIS, EXTENSÃO DE 1,50" A 2,80" M	SINAPI	JNXME	0,196	R\$ 20,74	R\$ 4,07
40287	LOCAÇÃO DE BARRA DE ANCORAGEM DE 0,80 A 1,20 M DE EXTENSÃO, COM ROSCA DE 5/8", INCLUINDO PORCA E FLANGE	SINAPI	MES	0,785	R\$ 7,98	R\$ 6,26
40275	LOCAÇÃO DE VIGA SANDUICHE METÁLICA VAZADA PARA TRAVAMENTO DE PILARES, ALTURA DE 8" CM, LARGURA DE 6" CM E EXTENSÃO DE 2 M	SINAPI	JNXME	0,393	R\$ 21,68	R\$ 8,52

TOTAL Equipamento: R\$ 18,85

Material		FONTE	UNID	COEFICIENTE	PREÇO UNITÁRIO	TOTAL
2692	DESMOLDANTE PROTETOR PARA FORMAS DE MADEIRA, DE BASE OLEOSA EMULSIONADA EM AGUA	SINAPI	L	0,01	R\$ 8,30	R\$ 0,08
40304	PREGO DE AÇO POLIDO COM CABECA DUPLA 17 X 27 (2 1/2 X 11)	SINAPI	KG	0,019	R\$ 22,08	R\$ 0,42

TOTAL Material: R\$ 0,50

Mão de Obra com Encargos Complementares		FONTE	UNID	COEFICIENTE	PREÇO UNITÁRIO	TOTAL
88239	AJUDANTE DE CARPINTEIRO COM ENCARGOS COMPLEMENTARES	SINAPI	H	0,127	R\$ 22,16	R\$ 2,81
88262	CARPINTEIRO DE FORMAS COM ENCARGOS COMPLEMENTARES	SINAPI	H	0,695	R\$ 26,91	R\$ 18,70

TOTAL Mão de Obra com Encargos Complementares: R\$ 21,51

Serviço		FONTE	UNID	COEFICIENTE	PREÇO UNITÁRIO	TOTAL
92263	FABRICAÇÃO DE FÔRMA PARA PILARES E ESTRUTURAS SIMILARES, EM CHAPA DE MADEIRA COMPENSADA RESINADA, E = 17 MM. AF_09/2020	SINAPI	M2	0,15	R\$ 178,95	R\$ 26,84

TOTAL Serviço: R\$ 26,84

VALOR: R\$ 67,68

4.2.10. 92464 MONTAGEM E DESMONTAGEM DE FÔRMA DE VIGA, ESCORAMENTO METÁLICO, PÉ-DIREITO SIMPLES, EM CHAPA DE MADEIRA RESINADA, 8 UTILIZAÇÕES. AF_09/2020 (M2)

Equipamento		FONTE	UNID	COEFICIENTE	PREÇO UNITÁRIO	TOTAL
40287	LOCAÇÃO DE BARRA DE ANCORAGEM DE 0,80 A 1,20 M DE EXTENSÃO, COM ROSCA DE 5/8", INCLUINDO PORCA E FLANGE	SINAPI	MES	0,474	R\$ 7,98	R\$ 3,78
40339	LOCAÇÃO DE CRUZETA, SIMPLES, PARA ESCORA METÁLICA, COMPRIMENTO ENTRE 50 A 60 CM, PARA ESCORA DE 1,80 A 3,20 METROS E TUBO EXTERNO ATÉ 48 MM DE DIÂMETRO	SINAPI	JNXME	1,186	R\$ 7,27	R\$ 8,62
10749	LOCAÇÃO DE ESCORA METÁLICA TELESCÓPICA, COM ALTURA REGULÁVEL DE 1,80" A 3,20" M, COM CAPACIDADE DE CARGA DE NO MÍNIMO 1000 KGf (10 KN), INCLUSO TRIPE E FORCADO	SINAPI	JNXME	1,186	R\$ 24,05	R\$ 28,52
40275	LOCAÇÃO DE VIGA SANDUICHE METÁLICA VAZADA PARA TRAVAMENTO DE PILARES, ALTURA DE 8" CM, LARGURA DE 6" CM E EXTENSÃO DE 2 M	SINAPI	JNXME	0,356	R\$ 21,68	R\$ 7,72

TOTAL Equipamento: R\$ 48,64

Material		FONTE	UNID	COEFICIENTE	PREÇO UNITÁRIO	TOTAL
2692	DESMOLDANTE PROTETOR PARA FORMAS DE MADEIRA, DE BASE OLEOSA EMULSIONADA EM AGUA	SINAPI	L	0,01	R\$ 8,30	R\$ 0,08
4491	PONTALETE 7,5 X 7,5 CM EM PINUS, MISTA OU EQUIVALENTE DA REGIAO - BRUTA	SINAPI	M	0,296	R\$ 10,27	R\$ 3,04
40304	PREGO DE AÇO POLIDO COM CABECA DUPLA 17 X 27 (2 1/2 X 11)	SINAPI	KG	0,033	R\$ 22,08	R\$ 0,73

TOTAL Material: R\$ 3,85

Mão de Obra com Encargos Complementares		FONTE	UNID	COEFICIENTE	PREÇO UNITÁRIO	TOTAL
88239	AJUDANTE DE CARPINTEIRO COM ENCARGOS COMPLEMENTARES	SINAPI	H	0,256	R\$ 22,16	R\$ 5,67
88262	CARPINTEIRO DE FORMAS COM ENCARGOS COMPLEMENTARES	SINAPI	H	1,397	R\$ 26,91	R\$ 37,59

TOTAL Mão de Obra com Encargos Complementares: R\$ 43,26

Serviço		FONTE	UNID	COEFICIENTE	PREÇO UNITÁRIO	TOTAL
92265	FABRICAÇÃO DE FÔRMA PARA VIGAS, EM CHAPA DE MADEIRA COMPENSADA RESINADA, E = 17 MM. AF_09/2020	SINAPI	M2	0,236	R\$ 128,40	R\$ 30,30

TOTAL Serviço: R\$ 30,30

VALOR: R\$ 126,02

4.2.11. 080293 IMPERMEABILIZAÇÃO PARA BALDRAME (M²)

Material		FONTE	UNID	COEFICIENTE	PREÇO UNITÁRIO	TOTAL
100004	Impermeabilizante asfáltico disperso em água	SEDOP	L	0,4	R\$ 34,12	R\$ 13,65

TOTAL Material: R\$ 13,65

Mão de Obra com Encargos Complementares		FONTE	UNID	COEFICIENTE	PREÇO UNITÁRIO	TOTAL
280024	PINTOR COM ENCARGOS COMPLEMENTARES	SEDOP	h	0,3	R\$ 28,72	R\$ 8,62
280026	SERVELENTE COM ENCARGOS COMPLEMENTARES	SEDOP	h	0,3	R\$ 21,79	R\$ 6,54

TOTAL Mão de Obra com Encargos Complementares: R\$ 15,16

Serviço		FONTE	UNID	COEFICIENTE	PREÇO UNITÁRIO	TOTAL
80273	Reboco impermeabilizante	SEDOP	m²	1,05	R\$ 49,96	R\$ 52,46

TOTAL Serviço: R\$ 52,46

VALOR: R\$ 81,27

4.3.1. 104314 TRAMA DE AÇO COMPOSTA POR TERÇAS PARA TELHADOS DE ATÉ 2 ÁGUAS PARA TELHA ONDULADA DE FIBROCIMENTO, METÁLICA, PLÁSTICA OU TERMOACÚSTICA, INCLUSO TRANSPORTE VERTICAL (EM KG). AF

Equipamento Custo Horário		FONTE	UNID	COEFICIENTE	PREÇO UNITÁRIO	TOTAL
93282	GUINCHO ELÉTRICO DE COLUNA, CAPACIDADE 400 KG, COM MOTO FREIO, MOTOR TRIFÁSICO DE 1,25 CV - CHI DIURNO. AF_03/2016	SINAPI	CHI	0,0022	R\$ 24,24	R\$ 0,05
93281	GUINCHO ELÉTRICO DE COLUNA, CAPACIDADE 400 KG, COM MOTO FREIO, MOTOR TRIFÁSICO DE 1,25 CV - CHP DIURNO. AF_03/2016	SINAPI	CHP	0,0016	R\$ 25,48	R\$ 0,04

TOTAL Equipamento Custo Horário: R\$ 0,09

Material		FONTE	UNID	COEFICIENTE	PREÇO UNITÁRIO	TOTAL
40549	PARAFUSO, COMUM, ASTM A307, SEXTAVADO, DIÂMETRO 1/2" (12,7 MM), COMPRIMENTO 1" (25,4 MM)	SINAPI	CENTO	0,0016	R\$ 222,76	R\$ 0,36
43083	PERFIL "U" ENRIJECIDO, EM CHAPA DOBRADA DE AÇO LAMINADO, E = 3,75 MM, H = 200 MM, L = 75 MM (9,94 KG/M)	SINAPI	KG	1	R\$ 8,66	R\$ 8,66

TOTAL Material: R\$ 9,02

Mão de Obra com Encargos Complementares		FONTE	UNID	COEFICIENTE	PREÇO UNITÁRIO	TOTAL
88278	MONTADOR DE ESTRUTURA METÁLICA COM ENCARGOS COMPLEMENTARES	SINAPI	H	0,0492	R\$ 23,71	R\$ 1,17
88316	SERVELENTE COM ENCARGOS COMPLEMENTARES	SINAPI	H	0,0245	R\$ 21,78	R\$ 0,53

TOTAL Mão de Obra com Encargos Complementares: R\$ 1,70

VALOR: R\$ 10,79

4.3.2. 29.03.040 CABO EM AÇO GALVANIZADO COM ALMA DE AÇO, DIÂMETRO DE 3/8" (9,52 MM) (M)

Material	Fonte	Unid	Coefficiente	Preço Unitário	Total
E.10.000.092774 Cabo de aço galvanizado com alma de aço, diâmetro 3/8" (9,52mm)	SP Obras	M	1,03	R\$ 14,74	R\$ 15,18
E.10.000.049575 Esticador para cabo de aço 5/16" (8 mm) com terminal gancho-olhal	SP Obras	UN	0,1	R\$ 22,41	R\$ 2,24
P.19.000.044309 Presilha em latão para cabos de 16 até 50 mm ² ; ref. Termotécnica ou equivalente	SP Obras	UN	0,2	R\$ 1,15	R\$ 0,23
TOTAL Material:					R\$ 17,65

Mão de Obra	Fonte	Unid	Coefficiente	Preço Unitário	Total
B.01.000.010139 Pedreiro	SP Obras	H	0,3	R\$ 22,98	R\$ 6,89
B.01.000.010146 Servente	SP Obras	H	0,3	R\$ 18,87	R\$ 5,66
TOTAL Mão de Obra:					R\$ 12,55

VALOR: R\$ 30,20

4.3.3. 100765 PILAR METÁLICO PERFIL LAMINADO EM AÇO ESTRUTURAL, INCLUSOS TRATAMENTO DE FUNDO, MÃO DE OBRA, TRANSPORTE E IÇAMENTO UTILIZANDO GUINDASTE - FORNECIMENTO E INSTALAÇÃO. (KG)

Equipamento Custo Horário	Fonte	Unid	Coefficiente	Preço Unitário	Total
93288 GUINDASTE HIDRÁULICO AUTOPROPULIDO, COM LANÇA TELESCÓPICA 40 M, CAPACIDADE MÁXIMA 60 T, POTÊNCIA 280 KW - CHI DIURNO. AF_03/2016	SINAPI	CHI	0,0015	R\$ 173,46	R\$ 0,26
93287 GUINDASTE HIDRÁULICO AUTOPROPULIDO, COM LANÇA TELESCÓPICA 40 M, CAPACIDADE MÁXIMA 60 T, POTÊNCIA 280 KW - CHP DIURNO. AF_03/2016	SINAPI	CHP	0,0016	R\$ 344,11	R\$ 0,55
TOTAL Equipamento Custo Horário:					R\$ 0,81

Material	Fonte	Unid	Coefficiente	Preço Unitário	Total
43082 PERFIL "U" OU "V" EM AÇO LAMINADO, QUALQUER DIMENSÕES	SINAPI	KG	1,091	R\$ 10,00	R\$ 10,91
TOTAL Material:					R\$ 10,91

Mão de Obra com Encargos Complementares	Fonte	Unid	Coefficiente	Preço Unitário	Total
88240 AJUDANTE DE ESTRUTURA METÁLICA COM ENCARGOS COMPLEMENTARES	SINAPI	H	0,0015	R\$ 21,05	R\$ 0,03
88278 MONTADOR DE ESTRUTURA METÁLICA COM ENCARGOS COMPLEMENTARES	SINAPI	H	0,015	R\$ 23,71	R\$ 0,36
TOTAL Mão de Obra com Encargos Complementares:					R\$ 0,39

Serviço	Fonte	Unid	Coefficiente	Preço Unitário	Total
100716 JATEAMENTO ABRASIVO COM GRANALHA DE AÇO EM PERFIL METÁLICO EM FABRICA. AF_01/2020	SINAPI	M2	0,05267	R\$ 26,51	R\$ 1,40
100719 PINTURA COM TINTA ALQUÍDICA DE FUNDO (TIPO ZARCÃO) PULVERIZADA SOBRE PERFIL METÁLICO EXECUTADO EM FABRICA (POR DEMAÓ). AF_01/2020_PE	SINAPI	M2	0,05267	R\$ 11,43	R\$ 0,60
TOTAL Serviço:					R\$ 2,00

VALOR: R\$ 14,11

4.3.4. 92606 FABRICAÇÃO E INSTALAÇÃO DE TESOURA INTEIRA EM AÇO, VÃO DE 5 M, PARA TELHA ONDULADA DE FIBROCIMENTO, METÁLICA, PLÁSTICA OU TERMOACÚSTICA, INCLUSO IÇAMENTO. AF_12/2015 (UN)

Material	Fonte	Unid	Coefficiente	Preço Unitário	Total
4777 CANTONEIRA AÇO ABAS IGUAIS (QUALQUER BITOLA), ESPESURA ENTRE 1/8" E 1/4"	SINAPI	KG	48,74	R\$ 8,02	R\$ 390,89
10997 ELETRODO REVESTIDO AWS - E7018, DIÂMETRO IGUAL A 4,00 MM	SINAPI	KG	0,8	R\$ 64,58	R\$ 51,66
40598 PERFIL "U" SIMPLES, EM CHAPA DOBRADA DE AÇO LAMINADO, E = 3 MM, H = 125 MM, L = 50 MM (5,07 KG/M)	SINAPI	KG	52,22	R\$ 8,45	R\$ 441,26
TOTAL Material:					R\$ 883,81

Mão de Obra com Encargos Complementares	Fonte	Unid	Coefficiente	Preço Unitário	Total
88278 MONTADOR DE ESTRUTURA METÁLICA COM ENCARGOS COMPLEMENTARES	SINAPI	H	1,422	R\$ 23,71	R\$ 33,72
88316 SERVENTE COM ENCARGOS COMPLEMENTARES	SINAPI	H	0,328	R\$ 21,78	R\$ 7,14
TOTAL Mão de Obra com Encargos Complementares:					R\$ 40,86

Serviço	Fonte	Unid	Coefficiente	Preço Unitário	Total
92255 INSTALAÇÃO DE TESOURA (INTEIRA OU MEIA), EM AÇO, PARA VÃOS MAIORES OU IGUAIS A 3,0 M E MENORES QUE 6,0 M. INCLUSO IÇAMENTO. AF_07/2019	SINAPI	UN	1	R\$ 192,54	R\$ 192,54
TOTAL Serviço:					R\$ 192,54

VALOR: R\$ 1.117,21

4.3.5. 15.08.01 CONEXÃO PARA PILAR METÁLICO EM BLOCO DE CONCRETO, INCLUSIVE COM PLACA BASE, CHUMBADOR E SOLDA (UN)

Material	Fonte	Unid	Coefficiente	Preço Unitário	Total
1333 CHAPA DE AÇO GROSSA, ASTM A36, E = 1/2" (12,70 MM) 99,59 KG/M2	SINAPI	KG	11,95	R\$ 8,58	R\$ 102,53
1332 CHAPA DE AÇO GROSSA, ASTM A36, E = 3/8" (9,53 MM) 74,69 KG/M2	SINAPI	KG	1,1278	R\$ 8,71	R\$ 9,82
39746 CHUMBADOR DE AÇO GALVANIZADO, 1" X 600 MM, PARA POSTES DE AÇO COM BASE, INCLUSO PORCA E ARRUELA	SINAPI	UN	4	R\$ 98,22	R\$ 392,88
10997 ELETRODO REVESTIDO AWS - E7018, DIÂMETRO IGUAL A 4,00 MM	SINAPI	KG	0,172	R\$ 64,58	R\$ 11,11
TOTAL Material:					R\$ 516,34

Mão de Obra com Encargos Complementares	Fonte	Unid	Coefficiente	Preço Unitário	Total
88240 AJUDANTE DE ESTRUTURA METÁLICA COM ENCARGOS COMPLEMENTARES	SINAPI	H	0,0155	R\$ 21,05	R\$ 0,33
88278 MONTADOR DE ESTRUTURA METÁLICA COM ENCARGOS COMPLEMENTARES	SINAPI	H	0,05975	R\$ 23,71	R\$ 1,42
88317 SOLDADOR COM ENCARGOS COMPLEMENTARES	SINAPI	H	0,338185	R\$ 28,01	R\$ 9,47
TOTAL Mão de Obra com Encargos Complementares:					R\$ 11,22

VALOR: R\$ 527,56

4.3.6. COMP-08394207 CONEXÃO DA TESOURA NO PILAR METÁLICO, INCLUSIVE COM PLACA BASE, PARAFUSOS E SOLDA (UN)

Material	Fonte	Unid	Coefficiente	Preço Unitário	Total
1332 CHAPA DE AÇO GROSSA, ASTM A36, E = 3/8" (9,53 MM) 74,69 KG/M2	SINAPI	KG	1,735	R\$ 8,71	R\$ 15,11
10997 ELETRODO REVESTIDO AWS - E7018, DIÂMETRO IGUAL A 4,00 MM	SINAPI	KG	0,06	R\$ 64,58	R\$ 3,87
11963 PARAFUSO DE AÇO ZINCADO, TIPO CHUMBADOR PARABOL, DIÂMETRO 1/2", COMPRIMENTO 75 MM	SINAPI	UN	8	R\$ 11,37	R\$ 90,96
TOTAL Material:					R\$ 109,94

Mão de Obra com Encargos Complementares	Fonte	Unid	Coefficiente	Preço Unitário	Total
88240 AJUDANTE DE ESTRUTURA METÁLICA COM ENCARGOS COMPLEMENTARES	SINAPI	H	0,003367	R\$ 21,05	R\$ 0,07
88278 MONTADOR DE ESTRUTURA METÁLICA COM ENCARGOS COMPLEMENTARES	SINAPI	H	0,013	R\$ 23,71	R\$ 0,31
88317 SOLDADOR COM ENCARGOS COMPLEMENTARES	SINAPI	H	0,0733	R\$ 28,01	R\$ 2,05
TOTAL Mão de Obra com Encargos Complementares:					R\$ 2,43

VALOR: R\$ 112,37

4.3.7. COMP-30409336 CONEXÃO DA TESOURA NO CONCRETO, INCLUSIVE COM PLACA BASE, PARAFUSOS E SOLDA (UN)

Material	Fonte	Unid	Coefficiente	Preço Unitário	Total
1332 CHAPA DE AÇO GROSSA, ASTM A36, E = 3/8" (9,53 MM) 74,69 KG/M2	SINAPI	KG	2,59	R\$ 8,71	R\$ 22,56
I06561 Chumbador paraboli 1/2" x 5 1/2"	ORSE	un	8	R\$ 3,62	R\$ 28,96
10997 ELETRODO REVESTIDO AWS - E7018, DIÂMETRO IGUAL A 4,00 MM	SINAPI	KG	0,06	R\$ 64,58	R\$ 3,87
TOTAL Material:					R\$ 55,39

Mão de Obra com Encargos Complementares	Fonte	Unid	Coefficiente	Preço Unitário	Total
88240 AJUDANTE DE ESTRUTURA METÁLICA COM ENCARGOS COMPLEMENTARES	SINAPI	H	0,003367	R\$ 21,05	R\$ 0,07
88278 MONTADOR DE ESTRUTURA METÁLICA COM ENCARGOS COMPLEMENTARES	SINAPI	H	0,013	R\$ 23,71	R\$ 0,31
88317 SOLDADOR COM ENCARGOS COMPLEMENTARES	SINAPI	H	0,0733	R\$ 28,01	R\$ 2,05

		TOTAL Mão de Obra com Encargos Complementares:	R\$ 2,43
		VALOR:	R\$ 57,82

4.3.8. 94213 TELHAMENTO COM TELHA DE AÇO/ALUMÍNIO E = 0,5 MM, COM ATÉ 2 ÁGUAS, INCLUSO IÇAMENTO. AF_07/2019 (M2)

Equipamento	Custo Horário	FONTE	UNID	COEFICIENTE	PREÇO UNITÁRIO	TOTAL
93282	GUINCHO ELÉTRICO DE COLUNA, CAPACIDADE 400 KG, COM MOTO FREIO, MOTOR TRIFÁSICO DE 1,25 CV - CHI DIURNO. AF_03/2016	SINAPI	CHI	0,0013	R\$ 24,24	R\$ 0,03
93281	GUINCHO ELÉTRICO DE COLUNA, CAPACIDADE 400 KG, COM MOTO FREIO, MOTOR TRIFÁSICO DE 1,25 CV - CHP DIURNO. AF_03/2016	SINAPI	CHP	0,0009	R\$ 25,48	R\$ 0,02
TOTAL Equipamento Custo Horário:						R\$ 0,05
Material		FONTE	UNID	COEFICIENTE	PREÇO UNITÁRIO	TOTAL
11029	HASTE RETA PARA GANCHO DE FERRO GALVANIZADO, COM ROSCA 1/4" X 30 CM PARA FIXAÇÃO DE TELHA METÁLICA. INCLUI PORÇA E ARRUELAS DE VEDAÇÃO	SINAPI	CJ	4,15	R\$ 2,21	R\$ 9,17
7243	TELHA TRAPEZOIDAL EM AÇO ZINCADO, SEM PINTURA, ALTURA DE APROXIMADAMENTE 40 MM, ESPESSURA DE 0,50 MM E LARGURA ÚTIL DE 980 MM	SINAPI	M2	1,166	R\$ 50,69	R\$ 59,10
TOTAL Material:						R\$ 68,27
Mão de Obra com Encargos Complementares		FONTE	UNID	COEFICIENTE	PREÇO UNITÁRIO	TOTAL
88316	SERVEANTE COM ENCARGOS COMPLEMENTARES	SINAPI	H	0,097	R\$ 21,78	R\$ 2,11
88323	TELHADISTA COM ENCARGOS COMPLEMENTARES	SINAPI	H	0,091	R\$ 26,67	R\$ 2,43
TOTAL Mão de Obra com Encargos Complementares:						R\$ 4,54
VALOR:						R\$ 72,85

4.3.9. 94231 RUFO EM CHAPA DE AÇO GALVANIZADO NÚMERO 24, CORTE DE 25 CM, INCLUSO TRANSPORTE VERTICAL. AF_07/2019 (M)

Equipamento	Custo Horário	FONTE	UNID	COEFICIENTE	PREÇO UNITÁRIO	TOTAL
93282	GUINCHO ELÉTRICO DE COLUNA, CAPACIDADE 400 KG, COM MOTO FREIO, MOTOR TRIFÁSICO DE 1,25 CV - CHI DIURNO. AF_03/2016	SINAPI	CHI	0,0183	R\$ 24,24	R\$ 0,44
93281	GUINCHO ELÉTRICO DE COLUNA, CAPACIDADE 400 KG, COM MOTO FREIO, MOTOR TRIFÁSICO DE 1,25 CV - CHP DIURNO. AF_03/2016	SINAPI	CHP	0,0132	R\$ 25,48	R\$ 0,34
TOTAL Equipamento Custo Horário:						R\$ 0,78
Material		FONTE	UNID	COEFICIENTE	PREÇO UNITÁRIO	TOTAL
5061	PREGO DE AÇO POLIDO COM CABECA 18 X 27 (2 1/2 X 10)	SINAPI	KG	0,006	R\$ 17,59	R\$ 0,11
5104	REBITE DE REPUXO EM ALUMÍNIO VAZADO, DIÂMETRO 3,2 X 8 MM DE COMPRIMENTO (1KG = 1025 UNIDADES)	SINAPI	KG	0,0012	R\$ 60,21	R\$ 0,07
40873	RUFO INTERNO/EXTERNO DE CHAPA DE AÇO GALVANIZADA NUM 24, CORTE 25 CM	SINAPI	M	1,05	R\$ 24,52	R\$ 25,75
142	SELANTE ELÁSTICO MONOCOMPONENTE A BASE DE POLIURETANO (PU) PARA JUNTAS DIVERSAS	SINAPI	310ML	0,198	R\$ 41,43	R\$ 8,20
13388	SOLDA EM BARRA DE ESTANHO-CHUMBO 50/50	SINAPI	KG	0,045	R\$ 314,27	R\$ 14,14
TOTAL Material:						R\$ 48,27
Mão de Obra com Encargos Complementares		FONTE	UNID	COEFICIENTE	PREÇO UNITÁRIO	TOTAL
88316	SERVEANTE COM ENCARGOS COMPLEMENTARES	SINAPI	H	0,207	R\$ 21,78	R\$ 4,51
88323	TELHADISTA COM ENCARGOS COMPLEMENTARES	SINAPI	H	0,112	R\$ 26,67	R\$ 2,99
TOTAL Mão de Obra com Encargos Complementares:						R\$ 7,50
VALOR:						R\$ 56,50

5.1.1. 030675 ESCAVAÇÃO MECANIZADA (M³)

Equipamento		FONTE	UNID	COEFICIENTE	PREÇO UNITÁRIO	TOTAL
M00004	Pá carregadeira c/ retroescavadeira	SEDOP	h	0,0484	R\$ 203,18	R\$ 9,83
TOTAL Equipamento:						R\$ 9,83
Mão de Obra com Encargos Complementares		FONTE	UNID	COEFICIENTE	PREÇO UNITÁRIO	TOTAL
280026	SERVEANTE COM ENCARGOS COMPLEMENTARES	SEDOP	h	0,0484	R\$ 21,79	R\$ 1,05
TOTAL Mão de Obra com Encargos Complementares:						R\$ 1,05
VALOR:						R\$ 10,88

5.1.2. 100577 REGULARIZAÇÃO E COMPACTAÇÃO DE SUBLEITO DE SOLO PREDOMINANTEMENTE ARENOSO. AF_11/2019 (M2)

Equipamento	Custo Horário	FONTE	UNID	COEFICIENTE	PREÇO UNITÁRIO	TOTAL
5903	CAMINHÃO PIPA 10.000 L TRUCADO, PESO BRUTO TOTAL 23.000 KG, CARGA ÚTIL MÁXIMA 15.935 KG, DISTÂNCIA ENTRE EIXOS 4,8 M, POTÊNCIA 230 CV, INCLUSIVE TANQUE DE AÇO PARA TRANSPORTE DE ÁGUA - CHI DIURNO. AF_06/2014	SINAPI	CHI	0,002	R\$ 71,37	R\$ 0,14
5901	CAMINHÃO PIPA 10.000 L TRUCADO, PESO BRUTO TOTAL 23.000 KG, CARGA ÚTIL MÁXIMA 15.935 KG, DISTÂNCIA ENTRE EIXOS 4,8 M, POTÊNCIA 230 CV, INCLUSIVE TANQUE DE AÇO PARA TRANSPORTE DE ÁGUA - CHP DIURNO. AF_06/2014	SINAPI	CHP	0,001	R\$ 318,46	R\$ 0,32
5934	MOTONIVELADORA POTÊNCIA BÁSICA LÍQUIDA (PRIMEIRA MARCHA) 125 HP, PESO BRUTO 13032 KG, LARGURA DA LÂMINA DE 3,7 M - CHI DIURNO. AF_06/2014	SINAPI	CHI	0,003	R\$ 103,68	R\$ 0,31
5932	MOTONIVELADORA POTÊNCIA BÁSICA LÍQUIDA (PRIMEIRA MARCHA) 125 HP, PESO BRUTO 13032 KG, LARGURA DA LÂMINA DE 3,7 M - CHP DIURNO. AF_06/2014	SINAPI	CHP	0,0001	R\$ 272,91	R\$ 0,03
96464	ROLO COMPACTADOR DE PNEUS, ESTÁTICO, PRESSÃO VARIÁVEL, POTÊNCIA 110 HP, PESO SEM/COM LASTRO 10.827 T, LARGURA DE ROLAGEM 2,30 M - CHI DIURNO. AF_06/2017	SINAPI	CHI	0,002	R\$ 90,60	R\$ 0,18
96463	ROLO COMPACTADOR DE PNEUS, ESTÁTICO, PRESSÃO VARIÁVEL, POTÊNCIA 110 HP, PESO SEM/COM LASTRO 10.827 T, LARGURA DE ROLAGEM 2,30 M - CHP DIURNO. AF_06/2017	SINAPI	CHP	0,001	R\$ 219,16	R\$ 0,22
TOTAL Equipamento Custo Horário:						R\$ 1,20
Mão de Obra com Encargos Complementares		FONTE	UNID	COEFICIENTE	PREÇO UNITÁRIO	TOTAL
88316	SERVEANTE COM ENCARGOS COMPLEMENTARES	SINAPI	H	0,003	R\$ 21,78	R\$ 0,07
TOTAL Mão de Obra com Encargos Complementares:						R\$ 0,07
VALOR:						R\$ 1,23

5.1.3. 96396 EXECUÇÃO E COMPACTAÇÃO DE BASE E OU SUB BASE PARA PAVIMENTAÇÃO DE BRITA GRADUADA SIMPLES - EXCLUSIVE CARGA E TRANSPORTE. AF_11/2019 (M3)

Equipamento	Custo Horário	FONTE	UNID	COEFICIENTE	PREÇO UNITÁRIO	TOTAL
5903	CAMINHÃO PIPA 10.000 L TRUCADO, PESO BRUTO TOTAL 23.000 KG, CARGA ÚTIL MÁXIMA 15.935 KG, DISTÂNCIA ENTRE EIXOS 4,8 M, POTÊNCIA 230 CV, INCLUSIVE TANQUE DE AÇO PARA TRANSPORTE DE ÁGUA - CHI DIURNO. AF_06/2014	SINAPI	CHI	0,028	R\$ 71,37	R\$ 2,00
5901	CAMINHÃO PIPA 10.000 L TRUCADO, PESO BRUTO TOTAL 23.000 KG, CARGA ÚTIL MÁXIMA 15.935 KG, DISTÂNCIA ENTRE EIXOS 4,8 M, POTÊNCIA 230 CV, INCLUSIVE TANQUE DE AÇO PARA TRANSPORTE DE ÁGUA - CHP DIURNO. AF_06/2014	SINAPI	CHP	0,002	R\$ 318,46	R\$ 0,64
5934	MOTONIVELADORA POTÊNCIA BÁSICA LÍQUIDA (PRIMEIRA MARCHA) 125 HP, PESO BRUTO 13032 KG, LARGURA DA LÂMINA DE 3,7 M - CHI DIURNO. AF_06/2014	SINAPI	CHI	0,022	R\$ 103,68	R\$ 2,28
5932	MOTONIVELADORA POTÊNCIA BÁSICA LÍQUIDA (PRIMEIRA MARCHA) 125 HP, PESO BRUTO 13032 KG, LARGURA DA LÂMINA DE 3,7 M - CHP DIURNO. AF_06/2014	SINAPI	CHP	0,008	R\$ 272,91	R\$ 2,18
96464	ROLO COMPACTADOR DE PNEUS, ESTÁTICO, PRESSÃO VARIÁVEL, POTÊNCIA 110 HP, PESO SEM/COM LASTRO 10.827 T, LARGURA DE ROLAGEM 2,30 M - CHI DIURNO. AF_06/2017	SINAPI	CHI	0,026	R\$ 90,60	R\$ 2,36
96463	ROLO COMPACTADOR DE PNEUS, ESTÁTICO, PRESSÃO VARIÁVEL, POTÊNCIA 110 HP, PESO SEM/COM LASTRO 10.827 T, LARGURA DE ROLAGEM 2,30 M - CHP DIURNO. AF_06/2017	SINAPI	CHP	0,004	R\$ 219,16	R\$ 0,88
5685	ROLO COMPACTADOR VIBRATÓRIO DE UM CILINDRO AÇO LISO, POTÊNCIA 80 HP, PESO OPERACIONAL MÁXIMO 8,1 T, IMPACTO DINÂMICO 16,15 / 9,5 T, LARGURA DE TRABALHO 1,68 M - CHI DIURNO. AF_06/2014	SINAPI	CHI	0,021	R\$ 65,00	R\$ 1,37
5684	ROLO COMPACTADOR VIBRATÓRIO DE UM CILINDRO AÇO LISO, POTÊNCIA 80 HP, PESO OPERACIONAL MÁXIMO 8,1 T, IMPACTO DINÂMICO 16,15 / 9,5 T, LARGURA DE TRABALHO 1,68 M - CHP DIURNO. AF_06/2014	SINAPI	CHP	0,009	R\$ 161,47	R\$ 1,45
TOTAL Equipamento Custo Horário:						R\$ 13,16
Mão de Obra com Encargos Complementares		FONTE	UNID	COEFICIENTE	PREÇO UNITÁRIO	TOTAL
88316	SERVEANTE COM ENCARGOS COMPLEMENTARES	SINAPI	H	0,03	R\$ 21,78	R\$ 0,65
TOTAL Mão de Obra com Encargos Complementares:						R\$ 0,65
Serviço		FONTE	UNID	COEFICIENTE	PREÇO UNITÁRIO	TOTAL
96393	USINAGEM DE BRITA GRADUADA SIMPLES. AF_03/2020	SINAPI	M3	1	R\$ 340,24	R\$ 340,24
TOTAL Serviço:						R\$ 340,24
VALOR:						R\$ 354,00

5.1.4. 96398 EXECUÇÃO E COMPACTAÇÃO DE BASE E OU SUB BASE PARA PAVIMENTAÇÃO DE CONCRETO COMPACTADO COM ROLO - EXCLUSIVE CARGA E TRANSPORTE. AF. 11/2019 (M3)						
Equipamento	Custo Horário	FONTE	UNID	COEFICIENTE	PREÇO UNITÁRIO	TOTAL
5903	CAMINHÃO PIPA 10.000 L TRUCADO, PESO BRUTO TOTAL 23.000 KG, CARGA ÚTIL MÁXIMA 15.935 KG, DISTÂNCIA ENTRE EIXOS 4,8 M, POTÊNCIA 230 CV, INCLUSIVE TANQUE DE AÇO PARA TRANSPORTE DE ÁGUA - CHI DIURNO. AF. 06/2014	SINAPI	CHI	0,028	R\$ 71,37	R\$ 2,00
5901	CAMINHÃO PIPA 10.000 L TRUCADO, PESO BRUTO TOTAL 23.000 KG, CARGA ÚTIL MÁXIMA 15.935 KG, DISTÂNCIA ENTRE EIXOS 4,8 M, POTÊNCIA 230 CV, INCLUSIVE TANQUE DE AÇO PARA TRANSPORTE DE ÁGUA - CHP DIURNO. AF. 06/2014	SINAPI	CHP	0,002	R\$ 318,46	R\$ 0,64
5934	MOTONIVELADORA POTÊNCIA BÁSICA LÍQUIDA (PRIMEIRA MARCHA) 125 HP, PESO BRUTO 13032 KG, LARGURA DA LÂMINA DE 3,7 M - CHI DIURNO. AF. 06/2014	SINAPI	CHI	0,022	R\$ 103,68	R\$ 2,28
5932	MOTONIVELADORA POTÊNCIA BÁSICA LÍQUIDA (PRIMEIRA MARCHA) 125 HP, PESO BRUTO 13032 KG, LARGURA DA LÂMINA DE 3,7 M - CHP DIURNO. AF. 06/2014	SINAPI	CHP	0,008	R\$ 272,91	R\$ 2,18
96464	ROLO COMPACTADOR DE PNEUS, ESTATICO, PRESSAO VARIÁVEL, POTENCIA 110 HP, PESO SEM/COM LASTRO 10,8/27 T, LARGURA DE ROLAGEM 2,30 M - CHI DIURNO. AF. 06/2017	SINAPI	CHI	0,026	R\$ 90,60	R\$ 2,36
96463	ROLO COMPACTADOR DE PNEUS, ESTATICO, PRESSAO VARIÁVEL, POTENCIA 110 HP, PESO SEM/COM LASTRO 10,8/27 T, LARGURA DE ROLAGEM 2,30 M - CHP DIURNO. AF. 06/2017	SINAPI	CHP	0,004	R\$ 219,16	R\$ 0,88
5685	ROLO COMPACTADOR VIBRATORIO DE UM CILINDRO AÇO LISO, POTÊNCIA 80 HP, PESO OPERACIONAL MÁXIMO 8,1 T, IMPACTO DINÂMICO 16,15 / 9,5 T, LARGURA DE TRABALHO 1,68 M - CHI DIURNO. AF. 06/2014	SINAPI	CHI	0,021	R\$ 65,00	R\$ 1,37
5684	ROLO COMPACTADOR VIBRATORIO DE UM CILINDRO AÇO LISO, POTÊNCIA 80 HP, PESO OPERACIONAL MÁXIMO 8,1 T, IMPACTO DINÂMICO 16,15 / 9,5 T, LARGURA DE TRABALHO 1,68 M - CHP DIURNO. AF. 06/2014	SINAPI	CHP	0,009	R\$ 161,47	R\$ 1,45
TOTAL Equipamento Custo Horário:						R\$ 13,16
Mão de Obra com Encargos Complementares						
88316	SERVENTE COM ENCARGOS COMPLEMENTARES	SINAPI	H	0,03	R\$ 21,78	R\$ 0,65
TOTAL Mão de Obra com Encargos Complementares:						R\$ 0,65
Serviço						
96395	USINAGEM DE CONCRETO PARA COMPACTAÇÃO COM ROLO. AF. 03/2020	SINAPI	M3	1	R\$ 555,16	R\$ 555,16
TOTAL Serviço:						R\$ 555,16
VALOR:						R\$ 568,92

5.1.5. 92398 EXECUÇÃO DE PAVIMENTO EM PISO INTERTRAVADO, COM BLOCO RETANGULAR COR NATURAL DE 20 X 10 CM, ESPESSURA 8 CM. AF. 10/2022 (M2)						
Equipamento	Custo Horário	FONTE	UNID	COEFICIENTE	PREÇO UNITÁRIO	TOTAL
91285	CORTADORA DE PISO COM MOTOR 4 TEMPOS A GASOLINA, POTÊNCIA DE 13 HP, COM DISCO DE CORTE DIAMANTADO SEGMENTADO PARA CONCRETO, DIÂMETRO DE 350 MM, FURO DE 1" (14 X 1") - CHI DIURNO. AF. 08/2015	SINAPI	CHI	0,1278	R\$ 1,13	R\$ 0,14
91283	CORTADORA DE PISO COM MOTOR 4 TEMPOS A GASOLINA, POTÊNCIA DE 13 HP, COM DISCO DE CORTE DIAMANTADO SEGMENTADO PARA CONCRETO, DIÂMETRO DE 350 MM, FURO DE 1" (14 X 1") - CHP DIURNO. AF. 08/2015	SINAPI	CHP	0,0038	R\$ 10,77	R\$ 0,04
91278	PLACA VIBRATORIA REVERSIVEL COM MOTOR 4 TEMPOS A GASOLINA, FORÇA CENTRIFUGA DE 25 KN (2500 KGF), POTÊNCIA 5,5 CV - CHI DIURNO. AF. 08/2015	SINAPI	CHI	0,1261	R\$ 0,63	R\$ 0,08
91277	PLACA VIBRATORIA REVERSIVEL COM MOTOR 4 TEMPOS A GASOLINA, FORÇA CENTRIFUGA DE 25 KN (2500 KGF), POTÊNCIA 5,5 CV - CHP DIURNO. AF. 08/2015	SINAPI	CHP	0,0055	R\$ 9,68	R\$ 0,05
TOTAL Equipamento Custo Horário:						R\$ 0,31
Material						
370	ÁREA MEDIA - POSTO JAZIDA/FORNECEDOR (RETIRADA NA JAZIDA, SEM TRANSPORTE)	SINAPI	M3	0,0568	R\$ 90,00	R\$ 5,11
36170	BLOQUETE/PISO INTERTRAVADO DE CONCRETO - MODELO ONDA/16 FACES/RETANGULAR/TIJOLINHO/PAVER/HOLANDES/PARALELEPIPEDO, "20 X 10" CM, E = 8 CM, RESISTENCIA DE 35 MPa, COR NATURAL	SINAPI	M2	1,0041	R\$ 75,70	R\$ 76,01
4741	PO DE PEDRA (POSTO PEDREIRA/FORNECEDOR, SEM FRETE)	SINAPI	M3	0,0098	R\$ 206,72	R\$ 2,03
TOTAL Material:						R\$ 83,15
Mão de Obra com Encargos Complementares						
88260	CALÇEITEIRO COM ENCARGOS COMPLEMENTARES	SINAPI	H	0,2632	R\$ 25,22	R\$ 6,64
88316	SERVENTE COM ENCARGOS COMPLEMENTARES	SINAPI	H	0,2632	R\$ 21,78	R\$ 5,73
TOTAL Mão de Obra com Encargos Complementares:						R\$ 12,37
VALOR:						R\$ 95,80

5.1.6. ED-28574 EQUIPE TOPOGRÁFICA, INCLUSIVE ENCARGOS COMPLEMENTARES E ESTAÇÃO (HORA)							
EQUIPAMENTOS	QUANT	UTILIZAÇÃO			CUSTO OPERACIONAL		CUSTO HORÁRIO
		PROD	IMPR	PROD	IMPR		
EQED-28422	1	1	0	R\$ 2.570,40	R\$ 1.245,00	R\$ 2.570,40	
TOTAL EQUIPAMENTOS:						R\$ 2.570,40	
Custo Horário da Execução:						R\$ 2.570,40	
Produção da Equipe:							
Custo Unitário da Execução:						R\$ 0,0000	
SERVIÇOS	UNID	CONSUMO	PREÇO UNITÁRIO	CUSTO UNITÁRIO			
ED-28562	AUXILIAR DE TOPOGRAFO COM ENCARGOS COMPLEMENTARES	hora	1	R\$ 20,81	R\$ 20,81		
ED-28561	TOPÓGRAFO COM ENCARGOS COMPLEMENTARES	hora	1	R\$ 43,62	R\$ 43,62		
TOTAL SERVIÇOS:						R\$ 64,43	
Custo Direto Total:						R\$ 64,43	
VALOR:						R\$ 67,00	

5.1.7. 51663133 TERMO DE RESPONSABILIDADE TÉCNICA - EXERCÍCIO 2024 (UN)						
Taxas	FONTE	UNID	COEFICIENTE	PREÇO UNITÁRIO	TOTAL	
51663133	CFT	UN	1	R\$ 62,57	R\$ 62,57	
TOTAL Taxas:					R\$ 62,57	
VALOR:					R\$ 62,57	

5.2.1. 020126 DEMOLIÇÃO MANUAL DE PISO INTERTRAVADO COM EMPILHAMENTO (M2)						
Mão de Obra	FONTE	UNID	COEFICIENTE	PREÇO UNITÁRIO	TOTAL	
4	GOINFRA CIVIL	h	0,056	R\$ 21,64	R\$ 1,21	
5	GOINFRA CIVIL	h	0,56	R\$ 13,58	R\$ 7,60	
TOTAL Mão de Obra:					R\$ 8,81	
VALOR:					R\$ 8,81	

5.2.2. 93358 ESCAVAÇÃO MANUAL DE VALA COM PROFUNDIDADE MENOR OU IGUAL A 1,30 M. AF. 02/2021 (M3)						
Mão de Obra com Encargos Complementares	FONTE	UNID	COEFICIENTE	PREÇO UNITÁRIO	TOTAL	
88316	SINAPI	H	3,956	R\$ 21,78	R\$ 86,16	
TOTAL Mão de Obra com Encargos Complementares:					R\$ 86,16	
VALOR:					R\$ 86,16	

5.2.3. 92397 EXECUÇÃO DE PAVIMENTO EM PISO INTERTRAVADO, COM BLOCO RETANGULAR COR NATURAL DE 20 X 10 CM, ESPESSURA 6 CM. AF. 10/2022 (M2)						
Equipamento	Custo Horário	FONTE	UNID	COEFICIENTE	PREÇO UNITÁRIO	TOTAL
91285	CORTADORA DE PISO COM MOTOR 4 TEMPOS A GASOLINA, POTÊNCIA DE 13 HP, COM DISCO DE CORTE DIAMANTADO SEGMENTADO PARA CONCRETO, DIÂMETRO DE 350 MM, FURO DE 1" (14 X 1") - CHI DIURNO. AF. 08/2015	SINAPI	CHI	0,097	R\$ 1,13	R\$ 0,11
91283	CORTADORA DE PISO COM MOTOR 4 TEMPOS A GASOLINA, POTÊNCIA DE 13 HP, COM DISCO DE CORTE DIAMANTADO SEGMENTADO PARA CONCRETO, DIÂMETRO DE 350 MM, FURO DE 1" (14 X 1") - CHP DIURNO. AF. 08/2015	SINAPI	CHP	0,0038	R\$ 10,77	R\$ 0,04
91278	PLACA VIBRATORIA REVERSIVEL COM MOTOR 4 TEMPOS A GASOLINA, FORÇA CENTRIFUGA DE 25 KN (2500 KGF), POTÊNCIA 5,5 CV - CHI DIURNO. AF. 08/2015	SINAPI	CHI	0,0967	R\$ 0,63	R\$ 0,06
91277	PLACA VIBRATORIA REVERSIVEL COM MOTOR 4 TEMPOS A GASOLINA, FORÇA CENTRIFUGA DE 25 KN (2500 KGF), POTÊNCIA 5,5 CV - CHP DIURNO. AF. 08/2015	SINAPI	CHP	0,0041	R\$ 9,68	R\$ 0,04
TOTAL Equipamento Custo Horário:						R\$ 0,25

Material		FONTE	UNID	COEFICIENTE	PREÇO UNITÁRIO	TOTAL
370	AREIA MÉDIA - POSTO JAZIDA/FORNECEDOR (RETIRADO NA JAZIDA, SEM TRANSPORTE)	SINAPI	M3	0,0568	R\$ 90,00	R\$ 5,11
36155	BLOQUETE/PISO INTERTRAVADO DE CONCRETO - MODELO ONDA/16 FACES/RETANGULAR/TIJOLINHO/PAVER/HOLANDES/PARALELEPIPEDO, *20 X 10* CM, E = 6 CM, RESISTENCIA DE 35 MPa, COR NATURAL	SINAPI	M2	1,0041	R\$ 59,93	R\$ 60,18
4741	PO DE PEDRA (POSTO PEDREIRA/FORNECEDOR, SEM FRETE)	SINAPI	M3	0,0098	R\$ 206,72	R\$ 2,03
TOTAL Material:						R\$ 67,32
Mão de Obra com Encargos Complementares						
88260	CALCETEIRO COM ENCARGOS COMPLEMENTARES	SINAPI	H	0,2015	R\$ 25,22	R\$ 5,08
88316	SERVENTE COM ENCARGOS COMPLEMENTARES	SINAPI	H	0,2015	R\$ 21,78	R\$ 4,39
TOTAL Mão de Obra com Encargos Complementares:						R\$ 9,47
VALOR:						R\$ 76,99

5.2.4. 94994 EXECUÇÃO DE PASSEIO (CALÇADA) OU PISO DE CONCRETO COM CONCRETO MOLDADO IN LOCO, FEITO EM OBRA, ACABAMENTO CONVENCIONAL, ESPESSURA 8 CM, ARMADO. AF_08/2022 (M2)						
Material		FONTE	UNID	COEFICIENTE	PREÇO UNITÁRIO	TOTAL
2692	DESMOLDANTE PROTETOR PARA FORMAS DE MADEIRA, DE BASE OLEOSA EMULSIONADA EM AGUA	SINAPI	L	0,0017	R\$ 8,30	R\$ 0,01
5068	PREGO DE AÇO POLIDO COM CABECA 17 X 21 (2 X 11)	SINAPI	KG	0,024	R\$ 17,89	R\$ 0,43
4509	SARRAFO *2,5 X 10* CM EM PINUS, MISTA OU EQUIVALENTE DA REGIAO - BRUTA	SINAPI	M	0,25	R\$ 5,21	R\$ 1,30
4517	SARRAFO *2,5 X 7,5* CM EM PINUS, MISTA OU EQUIVALENTE DA REGIAO - BRUTA	SINAPI	M	0,2	R\$ 3,59	R\$ 0,72
7156	TELA DE AÇO SOLDADA NERVURADA, CA-60, Q-196, (3,11 KG/M2), DIAMETRO DO FIO = 5,0 MM, LARGURA = 2,45 M, ESPACAMENTO DA MALHA = 10 X 10 CM	SINAPI	M2	1,0816	R\$ 25,99	R\$ 28,11
TOTAL Material:						R\$ 30,57
Mão de Obra com Encargos Complementares						
88262	CARPINTEIRO DE FORMAS COM ENCARGOS COMPLEMENTARES	SINAPI	H	0,1301	R\$ 26,91	R\$ 3,50
88309	PEDREIRO COM ENCARGOS COMPLEMENTARES	SINAPI	H	0,1882	R\$ 27,26	R\$ 5,13
88316	SERVENTE COM ENCARGOS COMPLEMENTARES	SINAPI	H	0,3183	R\$ 21,78	R\$ 6,93
TOTAL Mão de Obra com Encargos Complementares:						R\$ 15,56
Serviço						
94964	CONCRETO FCK = 20MPa, TRAÇO 1:2:7:3 (EM MASSA SECA DE CIMENTO/ AREIA MÉDIA/ BRITA 1) - PREPARO MECÂNICO COM BETONEIRA 400 L. AF_05/2021	SINAPI	M3	0,0985	R\$ 647,18	R\$ 63,75
TOTAL Serviço:						R\$ 63,75
VALOR:						R\$ 109,85

5.2.5. 104658 PISO PODOÁTIL DE ALERTA OU DIRECIONAL *25 X 25* CM, EM CONCRETO, COR AMARELA, ASSENTADO SOBRE ARGAMASSA. (M2)						
Material		FONTE	UNID	COEFICIENTE	PREÇO UNITÁRIO	TOTAL
34353	ARGAMASSA COLANTE AC II	SINAPI	KG	10	R\$ 1,67	R\$ 16,70
38135	PISO TÁTIL / PODOÁTIL LADRILHO HIDRAULICO / CONCRETO, *25 X 25* CM, E= *2,5* CM, PADRAO TÁTIL ALERTA OU DIRECIONAL, COR AMARELA	SINAPI	M2	1	R\$ 95,63	R\$ 95,63
TOTAL Material:						R\$ 112,33
Mão de Obra com Encargos Complementares						
88309	PEDREIRO COM ENCARGOS COMPLEMENTARES	SINAPI	H	1,279	R\$ 27,26	R\$ 34,87
88316	SERVENTE COM ENCARGOS COMPLEMENTARES	SINAPI	H	2,557	R\$ 21,78	R\$ 55,69
TOTAL Mão de Obra com Encargos Complementares:						R\$ 90,56
VALOR:						R\$ 202,89

6.1. 103332 ALVENARIA DE VEDAÇÃO DE BLOCOS CERÂMICOS FURADOS NA HORIZONTAL DE 9X14X19 CM (ESPESSURA 9 CM) E ARGAMASSA DE ASSENTAMENTO COM PREPARO EM BETONEIRA. AF_12/2021 (M2)						
Material		FONTE	UNID	COEFICIENTE	PREÇO UNITÁRIO	TOTAL
7267	BLOCO CERÂMICO / TIJOLO VAZADO PARA ALVENARIA DE VEDAÇÃO, 6 FUROS NA HORIZONTAL DE 9 X 14 X 19 CM (L X A X C)	SINAPI	UN	37,74	R\$ 0,71	R\$ 26,80
37395	PINO DE AÇO COM FURO, HASTE = 27 MM (AÇO DIRETA)	SINAPI	CENTO	0,0069	R\$ 43,37	R\$ 0,30
34557	TELA DE AÇO SOLDADA GALVANIZADA/ZINCADA PARA ALVENARIA, FIO D = *1,20 A 1,70* MM, MALHA 15 X 15 MM, (C X L) *50 X 7,5* CM	SINAPI	M	0,58	R\$ 2,30	R\$ 1,33
TOTAL Material:						R\$ 28,43
Mão de Obra com Encargos Complementares						
88309	PEDREIRO COM ENCARGOS COMPLEMENTARES	SINAPI	H	2,2	R\$ 27,26	R\$ 59,97
88316	SERVENTE COM ENCARGOS COMPLEMENTARES	SINAPI	H	1,1	R\$ 21,78	R\$ 23,96
TOTAL Mão de Obra com Encargos Complementares:						R\$ 83,93
Serviço						
87292	ARGAMASSA TRAÇO 1:2:8 (EM VOLUME DE CIMENTO, CAL E AREIA MÉDIA ÚMIDA) PARA EMBOÇO/MASSA ÚNICA/ASSENTAMENTO DE ALVENARIA DE VEDAÇÃO, PREPARO MECÂNICO COM BETONEIRA 400 L. AF_08/2019	SINAPI	M3	0,0105	R\$ 778,49	R\$ 8,17
TOTAL Serviço:						R\$ 8,17
VALOR:						R\$ 120,50

6.2. 14.04.02U IMPERMEABILIZAÇÃO COM APLICAÇÃO DE TINTA ASFÁLTICA PARA CONCRETO, ALVENARIA, METAIS E MADEIRAS (IGOL A, NEUTROL, OU SIMILAR) EM DUAS DEMÃOIS. (M2)						
Material		FONTE	UNID	COEFICIENTE	PREÇO UNITÁRIO	TOTAL
7313	TINTA ASFÁLTICA IMPERMEABILIZANTE DILUIDA EM SOLVENTE, PARA MATERIAIS CIMENTÍCIOS, METAL E MADEIRA	SINAPI	L	0,5	R\$ 22,10	R\$ 11,05
TOTAL Material:						R\$ 11,05
Mão de Obra com Encargos Complementares						
88310	PINTOR COM ENCARGOS COMPLEMENTARES	SINAPI	H	0,2	R\$ 28,76	R\$ 5,75
TOTAL Mão de Obra com Encargos Complementares:						R\$ 5,75
VALOR:						R\$ 16,80

6.3. 87905 CHAPISCO APLICADO EM ALVENARIA (COM PRESENÇA DE VÁOS) E ESTRUTURAS DE CONCRETO DE FACHADA, COM COLHER DE PEDREIRO. ARGAMASSA TRAÇO 1:3 COM PREPARO EM BETONEIRA 400L. AF_10/2022 (M)						
Mão de Obra com Encargos Complementares						
		FONTE	UNID	COEFICIENTE	PREÇO UNITÁRIO	TOTAL
88309	PEDREIRO COM ENCARGOS COMPLEMENTARES	SINAPI	H	0,1724	R\$ 27,26	R\$ 4,70
88316	SERVENTE COM ENCARGOS COMPLEMENTARES	SINAPI	H	0,0575	R\$ 21,78	R\$ 1,25
TOTAL Mão de Obra com Encargos Complementares:						R\$ 5,95
Serviço						
87313	ARGAMASSA TRAÇO 1:3 (EM VOLUME DE CIMENTO E AREIA GROSSA ÚMIDA) PARA CHAPISCO CONVENCIONAL, PREPARO MECÂNICO COM BETONEIRA 400 L. AF_08/2019	SINAPI	M3	0,0037	R\$ 661,78	R\$ 2,45
TOTAL Serviço:						R\$ 2,45
VALOR:						R\$ 8,38

6.4. 110763 REBOCO COM ARGAMASSA 1:6:ADIT. PLAST. (M²)						
Mão de Obra com Encargos Complementares						
		FONTE	UNID	COEFICIENTE	PREÇO UNITÁRIO	TOTAL
280004	AJUDANTE DE PEDREIRO COM ENCARGOS COMPLEMENTARES	SEDOP	h	0,52	R\$ 21,81	R\$ 11,34
280023	PEDREIRO COM ENCARGOS COMPLEMENTARES	SEDOP	h	0,67	R\$ 27,21	R\$ 18,23
TOTAL Mão de Obra com Encargos Complementares:						R\$ 29,57
Serviço						
110764	Argamassa de cimento, areia e adit. plast. 1:6	SEDOP	m³	0,03	R\$ 552,77	R\$ 16,58

		TOTAL Serviço:	R\$ 16,58
		VALOR:	R\$ 46,15

6.5. 89480 ALVENARIA DE BLOCOS DE CONCRETO ESTRUTURAL 14X19X29 CM (ESPESSURA 14 CM), FBK = 14 MPA, UTILIZANDO COLHER DE PEDREIRO. AF. 10/2022 (M2)

Material		FONTES	UNID	COEFICIENTE	PREÇO UNITÁRIO	TOTAL
34564	BLOCO DE CONCRETO ESTRUTURAL 14 X 19 X 29 CM, FBK 14 MPA (NBR 6136)	SINAPI	UN	15,19	R\$ 5,04	R\$ 76,56
38599	CANALETA DE CONCRETO ESTRUTURAL 14 X 19 X 29 CM, FBK 14 MPA (NBR 6136)	SINAPI	UN	1,27	R\$ 5,87	R\$ 7,45
38592	MEIO BLOCO DE CONCRETO ESTRUTURAL 14 X 19 X 14 CM, FBK 14 MPA (NBR 6136)	SINAPI	UN	1,52	R\$ 2,96	R\$ 4,50
TOTAL Material:						R\$ 88,51
Mão de Obra com Encargos Complementares		FONTES	UNID	COEFICIENTE	PREÇO UNITÁRIO	TOTAL
88309	PEDREIRO COM ENCARGOS COMPLEMENTARES	SINAPI	H	1,13	R\$ 27,26	R\$ 30,80
88316	SERVENTE COM ENCARGOS COMPLEMENTARES	SINAPI	H	1,13	R\$ 21,78	R\$ 24,61
TOTAL Mão de Obra com Encargos Complementares:						R\$ 55,41
Serviço		FONTES	UNID	COEFICIENTE	PREÇO UNITÁRIO	TOTAL
88626	ARGAMASSA TRAÇO 1:0,5:4,5 (EM VOLUME DE CIMENTO, CAL E AREIA MÉDIA ÚMIDA), PREPARO MECÂNICO COM BETONEIRA 400 L, AF. 08/2019	SINAPI	M3	0,0187	R\$ 721,43	R\$ 13,49
TOTAL Serviço:						R\$ 13,49
VALOR:						R\$ 157,39

6.6. 150326 PORTÃO DE ENTRADA DE CORRER EM VIDRO TEMPERADO E= 10 MM, INCOLOR, INCLUSIVE PERFIS DE AÇO INOX, INCLUINDO TRILHOS E ROLDANAS (M2)

Material		FONTES	UNID	COEFICIENTE	PREÇO UNITÁRIO	TOTAL
1034383	ROLDANA CROMADA C/ PINO DIAM. Ø 3" CANAL TIPO "V" 2"	IOPEs	UN	1	R\$ 41,05	R\$ 41,05
TOTAL Material:						R\$ 41,05
Mão de Obra com Encargos Complementares		FONTES	UNID	COEFICIENTE	PREÇO UNITÁRIO	TOTAL
88242	AJUDANTE DE PEDREIRO COM ENCARGOS COMPLEMENTARES	SINAPI	H	0,6	R\$ 22,30	R\$ 13,38
88309	PEDREIRO COM ENCARGOS COMPLEMENTARES	SINAPI	H	0,6	R\$ 27,26	R\$ 16,36
TOTAL Mão de Obra com Encargos Complementares:						R\$ 29,74
Serviço		FONTES	UNID	COEFICIENTE	PREÇO UNITÁRIO	TOTAL
15.03.69	MURO EM VIDRO TEMPERADO E= 10 MM, INCOLOR, INCLUSIVE PERFIS DE AÇO INOX E ACESSÓRIOS	EMBASA	M2	1	R\$ 795,52	R\$ 795,52
3.15.43	TRILHO GALVAN. INFERIOR DESLIZE DE PORTA CORRER	SP Educação	M	0,48	R\$ 52,58	R\$ 25,24
TOTAL Serviço:						R\$ 820,76
VALOR:						R\$ 891,55

6.7. 15.03.69 MURO EM VIDRO TEMPERADO E= 10 MM, INCOLOR, INCLUSIVE PERFIS DE AÇO INOX E ACESSÓRIOS (M2)

Material		FONTES	UNID	COEFICIENTE	PREÇO UNITÁRIO	TOTAL
D230000080	MURO EM VIDRO TEMPERADO E= 10 MM, INCOLOR, INCLUSIVE PERFIS DE AÇO INOX E ACESSÓRIOS - FORNECIMENTO E INSTALAÇÃO	EMBASA	M2	1	R\$ 795,52	R\$ 795,52
TOTAL Material:						R\$ 795,52
VALOR:						R\$ 795,52

7.1. 88485 FUNDO SELADOR ACRÍLICO, APLICAÇÃO MANUAL EM PAREDE, UMA DEMÃO. AF. 04/2023 (M2)

Material		FONTES	UNID	COEFICIENTE	PREÇO UNITÁRIO	TOTAL
6065	SELADOR ACRÍLICO OPAÇO PREMIUM INTERIOR/EXTERIOR	SINAPI	L	0,1666	R\$ 9,34	R\$ 1,56
TOTAL Material:						R\$ 1,56
Mão de Obra com Encargos Complementares		FONTES	UNID	COEFICIENTE	PREÇO UNITÁRIO	TOTAL
88310	PINTOR COM ENCARGOS COMPLEMENTARES	SINAPI	H	0,0666	R\$ 28,76	R\$ 1,92
88316	SERVENTE COM ENCARGOS COMPLEMENTARES	SINAPI	H	0,0222	R\$ 21,78	R\$ 0,48
TOTAL Mão de Obra com Encargos Complementares:						R\$ 2,40
VALOR:						R\$ 3,94

7.2. 96130 APLICAÇÃO MANUAL DE MASSA ACRÍLICA EM PAREDES EXTERNAS DE CASAS, UMA DEMÃO. AF. 03/2024 (M2)

Material		FONTES	UNID	COEFICIENTE	PREÇO UNITÁRIO	TOTAL
3767	LIXA EM FOLHA PARA PAREDE OU MADEIRA, NUMERO 120, COR VERMELHA	SINAPI	UN	0,0414	R\$ 0,94	R\$ 0,04
43651	MASSA ACRÍLICA PARA SUPERFÍCIES INTERNAS E EXTERNAS	SINAPI	KG	0,755	R\$ 5,03	R\$ 3,80
TOTAL Material:						R\$ 3,84
Mão de Obra com Encargos Complementares		FONTES	UNID	COEFICIENTE	PREÇO UNITÁRIO	TOTAL
88310	PINTOR COM ENCARGOS COMPLEMENTARES	SINAPI	H	0,4322	R\$ 28,76	R\$ 12,43
88316	SERVENTE COM ENCARGOS COMPLEMENTARES	SINAPI	H	0,0706	R\$ 21,78	R\$ 1,54
TOTAL Mão de Obra com Encargos Complementares:						R\$ 13,97
VALOR:						R\$ 17,78

7.3. 88489 PINTURA LÁTEX ACRÍLICA PREMIUM, APLICAÇÃO MANUAL EM PAREDES, DUAS DEMÃOS. AF. 04/2023 (M2)

Material		FONTES	UNID	COEFICIENTE	PREÇO UNITÁRIO	TOTAL
7356	TINTA LÁTEX ACRÍLICA PREMIUM, COR BRANCO FOSCO	SINAPI	L	0,2285	R\$ 35,62	R\$ 8,14
TOTAL Material:						R\$ 8,14
Mão de Obra com Encargos Complementares		FONTES	UNID	COEFICIENTE	PREÇO UNITÁRIO	TOTAL
88310	PINTOR COM ENCARGOS COMPLEMENTARES	SINAPI	H	0,1631	R\$ 28,76	R\$ 4,69
88316	SERVENTE COM ENCARGOS COMPLEMENTARES	SINAPI	H	0,0544	R\$ 21,78	R\$ 1,18
TOTAL Mão de Obra com Encargos Complementares:						R\$ 5,87
VALOR:						R\$ 14,00

7.4. 102507 PINTURA DE DEMARCAÇÃO DE VAGA COM TINTA EPÓXI, E = 10 CM, APLICAÇÃO MANUAL. AF. 05/2021 (M)

Material		FONTES	UNID	COEFICIENTE	PREÇO UNITÁRIO	TOTAL
5330	DILUENTE EPÓXI	SINAPI	L	0,006	R\$ 50,14	R\$ 0,30
12815	FITA CREPE ROLO DE 25 MM X 50 M	SINAPI	UN	0,04	R\$ 8,57	R\$ 0,34
7304	TINTA EPÓXI BASE AGUA PREMIUM, BRANCA	SINAPI	L	0,032	R\$ 83,78	R\$ 2,68
TOTAL Material:						R\$ 3,32
Mão de Obra com Encargos Complementares		FONTES	UNID	COEFICIENTE	PREÇO UNITÁRIO	TOTAL
88310	PINTOR COM ENCARGOS COMPLEMENTARES	SINAPI	H	0,083	R\$ 28,76	R\$ 2,39
88316	SERVENTE COM ENCARGOS COMPLEMENTARES	SINAPI	H	0,035	R\$ 21,78	R\$ 0,76
TOTAL Mão de Obra com Encargos Complementares:						R\$ 3,15
VALOR:						R\$ 6,46

7.5. 102513 PINTURA DE SÍMBOLOS E TEXTOS COM TINTA ACRÍLICA, DEMARCAÇÃO COM FITA ADESIVA E APLICAÇÃO COM ROLO. AF. 05/2021 (M2)

Material		FONTES	UNID	COEFICIENTE	PREÇO UNITÁRIO	TOTAL
12815	FITA CREPE ROLO DE 25 MM X 50 M	SINAPI	UN	0,23	R\$ 8,57	R\$ 1,97

7348	TINTA ACRILICA PREMIUM PARA PISO	SINAPI	L	0,427	R\$ 23,89	R\$ 10,20
					TOTAL Material:	R\$ 12,17

Mão de Obra com Encargos Complementares			COEFICIENTE	PREÇO UNITÁRIO	TOTAL	
88310	PINTOR COM ENCARGOS COMPLEMENTARES	SINAPI	H	0,96	R\$ 28,76	R\$ 27,61
88316	SERVENTE COM ENCARGOS COMPLEMENTARES	SINAPI	H	0,4	R\$ 21,78	R\$ 8,71
					TOTAL Mão de Obra com Encargos Complementares:	R\$ 36,32
					VALOR:	R\$ 48,48

7.6. 15.97.51 LETREIRO EM TINTA ACRILICA (M2)

Material	Fonte	Unid	Coeficiente	Preço Unitário	Total	
D21000016	LIXA	EMBASA	UN	0,5	R\$ 0,98	R\$ 0,49
D21000079	TINTA ACRILICA	EMBASA	L	0,18	R\$ 13,37	R\$ 2,41
					TOTAL Material:	R\$ 2,90

Mão de Obra			COEFICIENTE	PREÇO UNITÁRIO	TOTAL	
B01000028	AJUDANTE DE PINTOR	EMBASA	H	0,6	R\$ 14,30	R\$ 8,58
B590000129	PINTOR LETRISTA	EMBASA	H	0,8	R\$ 21,39	R\$ 17,11
B01000094	PINTOR	EMBASA	H	0,8	R\$ 20,78	R\$ 16,62
					TOTAL Mão de Obra:	R\$ 42,31
					VALOR:	R\$ 45,21

7.7. 102491 PINTURA DE PISO COM TINTA ACRILICA, APLICAÇÃO MANUAL, 2 DEMÃOS, INCLUSO FUNDO PREPARADOR. AF_05/2021 (M2)

Material	Fonte	Unid	Coeficiente	Preço Unitário	Total	
12815	FITA CREPE ROLO DE 25 MM X 50 M	SINAPI	UN	0,01	R\$ 8,57	R\$ 0,09
6085	SELADOR ACRILICO OPACO PREMIUM INTERIOR/EXTERIOR	SINAPI	L	0,16	R\$ 9,34	R\$ 1,49
7348	TINTA ACRILICA PREMIUM PARA PISO	SINAPI	L	0,427	R\$ 23,89	R\$ 10,20
					TOTAL Material:	R\$ 11,78

Mão de Obra com Encargos Complementares			COEFICIENTE	PREÇO UNITÁRIO	TOTAL	
88310	PINTOR COM ENCARGOS COMPLEMENTARES	SINAPI	H	0,275	R\$ 28,76	R\$ 7,91
88316	SERVENTE COM ENCARGOS COMPLEMENTARES	SINAPI	H	0,115	R\$ 21,78	R\$ 2,50
					TOTAL Mão de Obra com Encargos Complementares:	R\$ 10,41
					VALOR:	R\$ 22,17

7.8. 100758 PINTURA COM TINTA ALQUÍDICA DE ACABAMENTO (ESMALTE SINTÉTICO ACETINADO) APLICADA A ROLO OU PINCEL SOBRE SUPERFÍCIES METÁLICAS (EXCETO PERFIL) EXECUTADO EM OBRA (02 DEMÃOS). AF_01/2022

Material	Fonte	Unid	Coeficiente	Preço Unitário	Total	
5318	DILUENTE AGUARRAS	SINAPI	L	0,0255	R\$ 22,00	R\$ 0,56
7311	TINTA ESMALTE SINTETICO PREMIUM ACETINADO	SINAPI	L	0,2549	R\$ 41,94	R\$ 10,69
					TOTAL Material:	R\$ 11,25

Mão de Obra com Encargos Complementares			COEFICIENTE	PREÇO UNITÁRIO	TOTAL	
88310	PINTOR COM ENCARGOS COMPLEMENTARES	SINAPI	H	1,3559	R\$ 28,76	R\$ 39,00
					TOTAL Mão de Obra com Encargos Complementares:	R\$ 39,00
					VALOR:	R\$ 50,24

8.1. COM-59807877 TAXA PARA O ASSENTAMENTO DE RAMAL DE ESGOTO PLUVIAL DN MAIOR OU IGUAL A 200MM- REDE ATÉ 3M PROFUNDIDADE (UND)

Taxas	Fonte	Unid	Coeficiente	Preço Unitário	Total	
INS-91857943	ASSENTAMENTO DE RAMAL DE ESGOTO 200MM - REDE ATÉ 3M PROFUNDIDADE - DIMENSÃO: 3,00 X 2,00 X 3,5 (INTERLIGAÇÃO) 6,0 X 3 X 1 (RAMAL) - Comprimento de 3,10 até 6,00 m	COSANPA	UND	1	R\$ 4.384,03	R\$ 4.384,03
					TOTAL Taxas:	R\$ 4.384,03
					VALOR:	R\$ 4.384,03

8.2. COM-56768942 TAXA PARA RECOMPOSIÇÃO PAVIMENTO-CALÇADA (UND)

Taxas	Fonte	Unid	Coeficiente	Preço Unitário	Total	
INS-85661857	RECOMPOSIÇÃO PAVIMENTO-CALÇADA	COSANPA	UND	1	R\$ 246,44	R\$ 246,44
					TOTAL Taxas:	R\$ 246,44
					VALOR:	R\$ 246,44

8.3. 94228 CALHA EM CHAPA DE AÇO GALVANIZADO NÚMERO 24, DESENVOLVIMENTO DE 50 CM, INCLUSO TRANSPORTE VERTICAL. AF_07/2019 (M)

Equipamento Custo Horário	Fonte	Unid	Coeficiente	Preço Unitário	Total	
93282	GUINCHO ELÉTRICO DE COLUNA, CAPACIDADE 400 KG, COM MOTO FREIO, MOTOR TRIFÁSICO DE 1,25 CV - CHI DIURNO. AF_03/2016	SINAPI	CHI	0,0183	R\$ 24,24	R\$ 0,44
93281	GUINCHO ELÉTRICO DE COLUNA, CAPACIDADE 400 KG, COM MOTO FREIO, MOTOR TRIFÁSICO DE 1,25 CV - CHP DIURNO. AF_03/2016	SINAPI	CHP	0,0132	R\$ 25,48	R\$ 0,34
					TOTAL Equipamento Custo Horário:	R\$ 0,78

Material	Fonte	Unid	Coeficiente	Preço Unitário	Total	
40783	CALHA QUADRADA DE CHAPA DE AÇO GALVANIZADA NUM 24, CORTE 50 CM	SINAPI	M	1,05	R\$ 44,18	R\$ 46,39
5061	PREGO DE AÇO POLIDO COM CABECA 18 X 27 (2 1/2 X 10)	SINAPI	KG	0,013	R\$ 17,59	R\$ 0,23
5104	REBITE DE REPUXO EM ALUMINIO VAZADO, DIAMETRO 3,2 X 8 MM DE COMPRIMENTO (1KG = 1025 UNIDADES)	SINAPI	KG	0,0024	R\$ 60,21	R\$ 0,14
142	SELANTE ELASTICO MONOCOMPONENTE A BASE DE POLIURETANO (PU) PARA JUNTAS DIVERSAS	SINAPI	310ML	0,081	R\$ 41,43	R\$ 3,36
13388	SOLDA EM BARRA DE ESTANHO-CHUMBO 50/50	SINAPI	KG	0,09	R\$ 314,27	R\$ 28,28
11033	SUORTE PARA CALHA DE 150 MM EM AÇO GALVANIZADO	SINAPI	UN	1	R\$ 8,22	R\$ 8,22
					TOTAL Material:	R\$ 86,62

Mão de Obra com Encargos Complementares			COEFICIENTE	PREÇO UNITÁRIO	TOTAL	
88316	SERVENTE COM ENCARGOS COMPLEMENTARES	SINAPI	H	0,371	R\$ 21,78	R\$ 8,08
88323	TELHADISTA COM ENCARGOS COMPLEMENTARES	SINAPI	H	0,277	R\$ 26,67	R\$ 7,39
					TOTAL Mão de Obra com Encargos Complementares:	R\$ 15,47
					VALOR:	R\$ 102,87

8.4. 89578 TUBO PVC, SÉRIE R, ÁGUA PLUVIAL, DN 100 MM, FORNECIDO E INSTALADO EM CONDUTORES VERTICAIS DE ÁGUAS PLUVIAIS. AF_06/2022 (M)

Material	Fonte	Unid	Coeficiente	Preço Unitário	Total	
38383	LIXA D'AGUA EM FOLHA, GRAO 100	SINAPI	UN	0,042	R\$ 2,09	R\$ 0,09
9841	TUBO PVC, SERIE R, DN 100 MM, PARA ESGOTO OU AGUAS PLUVIAIS PREDIAL (NBR 5688)	SINAPI	M	1,0353	R\$ 29,51	R\$ 30,55
					TOTAL Material:	R\$ 30,64

Mão de Obra com Encargos Complementares			COEFICIENTE	PREÇO UNITÁRIO	TOTAL	
88248	AUXILIAR DE ENCANADOR OU BOMBEIRO HIDRÁULICO COM ENCARGOS COMPLEMENTARES	SINAPI	H	0,0758	R\$ 21,66	R\$ 1,64
88267	ENCANADOR OU BOMBEIRO HIDRÁULICO COM ENCARGOS COMPLEMENTARES	SINAPI	H	0,0758	R\$ 26,50	R\$ 2,01
					TOTAL Mão de Obra com Encargos Complementares:	R\$ 3,65
					VALOR:	R\$ 34,27

8.5. 180508 TUBO EM PVC - 150MM (LS) (M)						
Material		FONTE	UNID	COEFICIENTE	PREÇO UNITÁRIO	TOTAL
D00223	Adesivo pl PVC - 75g	SEDOP	TB	0,22	R\$ 7,00	R\$ 1,54
D00222	Solução limpadora	SEDOP	L	0,01	R\$ 38,81	R\$ 0,39
H00059	Tubo em PVC - 150mm (LS)	SEDOP	m	1,05	R\$ 48,78	R\$ 51,22
TOTAL Material:						R\$ 53,15
Mão de Obra com Encargos Complementares						
		FONTE	UNID	COEFICIENTE	PREÇO UNITÁRIO	TOTAL
280008	AUXILIAR DE ENCANADOR OU BOMBEIRO HIDRÁULICO COM ENCARGOS COMPLEMENTARES	SEDOP	h	0,56	R\$ 21,17	R\$ 11,86
280016	ENCANADOR OU BOMBEIRO HIDRÁULICO COM ENCARGOS COMPLEMENTARES	SEDOP	h	0,56	R\$ 26,46	R\$ 14,82
TOTAL Mão de Obra com Encargos Complementares:						R\$ 26,68
VALOR:						R\$ 79,83

8.6. 180650 TUBO EM PVC - 200MM (LS) (M)						
Material		FONTE	UNID	COEFICIENTE	PREÇO UNITÁRIO	TOTAL
D00223	Adesivo pl PVC - 75g	SEDOP	TB	0,23	R\$ 7,00	R\$ 1,61
D00222	Solução limpadora	SEDOP	L	0,01	R\$ 38,81	R\$ 0,39
H00267	Tubo em PVC - 200mm (LS)	SEDOP	m	1,05	R\$ 105,22	R\$ 110,48
TOTAL Material:						R\$ 112,48
Mão de Obra com Encargos Complementares						
		FONTE	UNID	COEFICIENTE	PREÇO UNITÁRIO	TOTAL
280008	AUXILIAR DE ENCANADOR OU BOMBEIRO HIDRÁULICO COM ENCARGOS COMPLEMENTARES	SEDOP	h	0,65	R\$ 21,17	R\$ 13,76
280016	ENCANADOR OU BOMBEIRO HIDRÁULICO COM ENCARGOS COMPLEMENTARES	SEDOP	h	0,65	R\$ 26,46	R\$ 17,20
TOTAL Mão de Obra com Encargos Complementares:						R\$ 30,96
VALOR:						R\$ 143,44

8.7. 180753 TUBO EM PVC - 250MM (LS) (M)						
Material		FONTE	UNID	COEFICIENTE	PREÇO UNITÁRIO	TOTAL
D00223	Adesivo pl PVC - 75g	SEDOP	TB	0,25	R\$ 7,00	R\$ 1,75
D00222	Solução limpadora	SEDOP	L	0,02	R\$ 38,81	R\$ 0,78
H00294	Tubo em PVC - 250 (LS)	SEDOP	m	1,05	R\$ 141,34	R\$ 148,41
TOTAL Material:						R\$ 150,94
Mão de Obra com Encargos Complementares						
		FONTE	UNID	COEFICIENTE	PREÇO UNITÁRIO	TOTAL
280008	AUXILIAR DE ENCANADOR OU BOMBEIRO HIDRÁULICO COM ENCARGOS COMPLEMENTARES	SEDOP	h	0,7	R\$ 21,17	R\$ 14,82
280016	ENCANADOR OU BOMBEIRO HIDRÁULICO COM ENCARGOS COMPLEMENTARES	SEDOP	h	0,7	R\$ 26,46	R\$ 18,52
TOTAL Mão de Obra com Encargos Complementares:						R\$ 33,34
VALOR:						R\$ 184,28

8.8. ED-14737 CANALETA PARA DRENAGEM, EM CONCRETO COM FCK 15MPA, MOLDADA IN LOCO, SEÇÃO 30X30CM, FORMA EM MADEIRA, COM GRELHA EM BARRA REDONDA DN 12,5MM (1/2") E REQUADRO EM BARRA REDONDA						
SERVIÇOS		UNID	CONSUMO	PREÇO UNITÁRIO	USTO UNITÁRIO	
ED-51093	APILOAMENTO MANUAL EM FUNDO DE VALA COM SOQUETE, EXCLUSIVE ESCAVAÇÃO	m2	0,7	R\$ 23,15	R\$ 16,21	
ED-50600	APLICAÇÃO DE LONA PRETA, ESP. 150 MICRAS, INCLUSIVE FORNECIMENTO	m2	0,735	R\$ 3,00	R\$ 2,21	
ED-48315	CONCRETO NÃO ESTRUTURAL, PREPARADO EM OBRA COM BETONEIRA, CONTROLE "B", COM FCK 15MPA, BRITA Nº (1 E 2), CONSISTÊNCIA PARA VIBRAÇÃO (FABRICAÇÃO)	m3	0,07644	R\$ 559,41	R\$ 42,76	
ED-51107	ESCAVAÇÃO MANUAL DE VALA COM PROFUNDIDADE MENOR OU IGUAL A 1,5M, INCLUSIVE DESCARGA LATERAL	m3	0,3108	R\$ 68,66	R\$ 21,34	
ED-49810	FÓRMA E DESFORMA PARA VIGA-CINTA/BLOCO COM TÁBUA E SARRAFO, REAPROVEITAMENTO (3X) (FUNDAÇÃO)	m2	1,48	R\$ 58,96	R\$ 87,26	
ED-14574	GRELHA COM 30CM DE LARGURA PARA CANALETA EM BARRA REDONDA DN 12,5MM (1/2") COM REQUADRO EM BARRA REDONDA DN 20MM (3/4"), INCLUSIVE UMA (1) DEMÃO DE FUNDO ANTICORROSIVO E DUAS (2) DEMÃOS DE PINTURA ESMALTE (FORNECIMENTO/FABRICAÇÃO)	m	1	R\$ 166,82	R\$ 166,82	
ED-51121	REATERRO MANUAL DE VALA, INCLUSIVE ESPALHAMENTO E COMPACTAÇÃO MECANIZADA COM PLACA VIBRATÓRIA	m3	0,148	R\$ 43,96	R\$ 6,51	
ED-32503	SERVIÇO DE INSTALAÇÃO DE GRELHA METÁLICA OU TAMPA DE CONCRETO EM CANALETA	m	1	R\$ 6,97	R\$ 6,97	
ED-51133	TRANSPORTE DE MATERIAL DE QUALQUER NATUREZA COM CARRINHO DE MÃO, COM DISTÂNCIAS MENORES OU IGUAIS A 50M, INCLUSIVE CARGA/DESCARGA	m3	0,21164	R\$ 23,81	R\$ 5,04	
ED-51125	TRANSPORTE DE MATERIAL DEMOLIDO EM CAÇAMBA, EXCLUSIVE CARGA MANUAL OU MECÂNICA	m3	0,21164	R\$ 66,00	R\$ 13,97	
ED-48324	TRANSPORTE, LANÇAMENTO E ADENSAMENTO DE CONCRETO EM RADIER, PISO OU ELEMENTO PRÉ-MOLDADO, INCLUSIVE ACABAMENTO	m3	0,07644	R\$ 106,56	R\$ 8,15	
TOTAL SERVIÇOS:					R\$ 377,24	
Custo Direto Total:					R\$ 377,24	
VALOR:					R\$ 377,22	

8.9. ED-49921 CAIXA DE DRENAGEM DE INSPEÇÃO/PASSAGEM EM ALVENARIA (70X70X110CM), REVESTIMENTO EM ARGAMASSA COM ADITIVO IMPERMEABILIZANTE, COM TAMPA EM GRELHA, INCLUSIVE ESCAVAÇÃO, REATERRO						
SERVIÇOS		UNID	CONSUMO	PREÇO UNITÁRIO	USTO UNITÁRIO	
ED-48227	ALVENARIA DE VEDAÇÃO COM TUIJO MACIÇO REQUEIMADO, ESP. 10CM, PARA REVESTIMENTO, INCLUSIVE ARGAMASSA PARA ASSENTAMENTO	m2	3,52	R\$ 113,82	R\$ 400,65	
ED-51093	APILOAMENTO MANUAL EM FUNDO DE VALA COM SOQUETE, EXCLUSIVE ESCAVAÇÃO	m2	1	R\$ 23,15	R\$ 23,15	
ED-48314	CONCRETO NÃO ESTRUTURAL, PREPARADO EM OBRA COM BETONEIRA, CONTROLE "B", COM FCK 13,5MPA, BRITA Nº (1 E 2), CONSISTÊNCIA PARA VIBRAÇÃO (FABRICAÇÃO)	m3	0,0879004	R\$ 551,46	R\$ 48,47	
ED-51107	ESCAVAÇÃO MANUAL DE VALA COM PROFUNDIDADE MENOR OU IGUAL A 1,5M, INCLUSIVE DESCARGA LATERAL	m3	1,24	R\$ 68,66	R\$ 85,14	
ED-14505	GRELHA PARA CAIXA COLETORES DE ÁGUA PLUVIAL EM BARRA CHATA 3/4"x1/8" COM REQUADRO EM CANTONEIRA 7/8"x1/8", INCLUSIVE UMA (1) DEMÃO DE FUNDO ANTICORROSIVO E DUAS (2) DEMÃOS DE PINTURA ESMALTE (FORNECIMENTO/FABRICAÇÃO)	m2	0,64	R\$ 642,95	R\$ 411,49	
ED-51120	REATERRO MANUAL DE VALA, INCLUSIVE ESPALHAMENTO E COMPACTAÇÃO MANUAL COM SOQUETE	m3	0,2356	R\$ 68,66	R\$ 16,18	
ED-50760	REBOCO COM ARGAMASSA, TRAÇO 1:2:9 (CIMENTO, CAL E AREIA), COM ADITIVO IMPERMEABILIZANTE, ESP. 20MM, APLICAÇÃO MANUAL, INCLUSIVE ARGAMASSA COM PREPARO MECANIZADO, EXCLUSIVE CHAPISCO	m2	3,57	R\$ 51,00	R\$ 182,07	
ED-51133	TRANSPORTE DE MATERIAL DE QUALQUER NATUREZA COM CARRINHO DE MÃO, COM DISTÂNCIAS MENORES OU IGUAIS A 50M, INCLUSIVE CARGA/DESCARGA	m3	1,30572	R\$ 23,81	R\$ 31,09	
ED-51125	TRANSPORTE DE MATERIAL DEMOLIDO EM CAÇAMBA, EXCLUSIVE CARGA MANUAL OU MECÂNICA	m3	1,30572	R\$ 66,00	R\$ 86,18	
ED-48324	TRANSPORTE, LANÇAMENTO E ADENSAMENTO DE CONCRETO EM RADIER, PISO OU ELEMENTO PRÉ-MOLDADO, INCLUSIVE ACABAMENTO	m3	0,0879004	R\$ 106,56	R\$ 9,37	
TOTAL SERVIÇOS:					R\$ 1.293,79	
Custo Direto Total:					R\$ 1.293,79	
VALOR:					R\$ 1.293,78	

8.10. 09.21.03 (REVISADA) FIXAÇÃO DE TUBOS HORIZONTAIS DE PVC, CPVC OU COBRE, DIAMETROS MAIORES QUE 75 MM COM ABRAÇADEIRA METÁLICA FLEXÍVEL 18 MM (M)						
Material		FONTE	UNID	COEFICIENTE	PREÇO UNITÁRIO	TOTAL
M100040371	ABRAÇADEIRA METÁLICA FLEXÍVEL 18 MM	EMBASA	M	0,15	R\$ 88,76	R\$ 13,31
M100750030	BUCHA DE NYLON, DIAM. 8 MM, COMP. 40 MM, COM PARAFUSO DE ROSCA SOBERBA, CABECA CHATA, FENDA SIMPLES, 4,8 X 50 MM	EMBASA	UN	0,75	R\$ 0,69	R\$ 0,52
TOTAL Material:						R\$ 13,83
Mão de Obra						
		FONTE	UNID	COEFICIENTE	PREÇO UNITÁRIO	TOTAL
B010000019	AJUDANTE DE ENCANADOR	EMBASA	H	0,1	R\$ 14,30	R\$ 1,43
B010000061	ENCANADOR	EMBASA	H	0,1	R\$ 19,42	R\$ 1,94
TOTAL Mão de Obra:						R\$ 3,37
VALOR:						R\$ 17,20

8.11. C2144 REDUÇÃO EXCÊNTRICA PVC BRANCO REFORÇADO D=150X150MM(6"X4")= (150 X 100MM) (UN)						
Material		FONTE	UNID	COEFICIENTE	PREÇO UNITÁRIO	TOTAL
I0026	ADESIVO PARA TUBO DE PVC RÍGIDO	SEINFRA	KG	0,05	R\$ 63,36	R\$ 3,17

I1788	REDUÇÃO EXCÊNTRICA PVC BRANCO 150X150MM = (150 X 100MM)	SEINFRA	UN	1	R\$ 58,65	R\$ 58,65
I1888	SOLUÇÃO LIMPADORA PARA PVC RÍGIDO	SEINFRA	L	0,075	R\$ 61,02	R\$ 4,58
TOTAL Material:						R\$ 66,40
Mão de Obra						
I0043	AJUDANTE DE ENCANADOR	SEINFRA	H	0,28	R\$ 20,93	R\$ 5,86
I2320	ENCANADOR	SEINFRA	H	0,28	R\$ 25,95	R\$ 7,27
TOTAL Mão de Obra:						R\$ 13,13
VALOR:						R\$ 79,52

8.12. IT 15.10.0206 (J) JOELHO DE PVC RÍGIDO, SÉRIE R, 45°, PONTA E BOLSA, DIÂMETRO DE 100MM. FORNECIMENTO E INSTALAÇÃO. (UN)

Eventuais						
EVE000050	3% incidente sobre mão de obra direta com Encargos Sociais para cobrir despesas relativa a equipamentos de proteção individual, uniformes e ferramentas	SCO	%	3	R\$ 0,00	R\$ 0,00
TOTAL Eventuais:						R\$ 0,00
Material						
MAT073250	Joelho de PVC rígido, 45°, Série R, diâmetro nominal de Joelho de PVC rígido, 45°, Série R, diâmetro nominal de 100mm	SCO	un	1	R\$ 15,62	R\$ 15,62
TOTAL Material:						R\$ 15,62
Mão de Obra						
MOI000050	Ajudante	SCO	h	0,3	R\$ 22,40	R\$ 6,72
MOD000650	Bombeiro - instalação hidro-sanitária predial	SCO	h	0,3	R\$ 30,97	R\$ 9,29
TOTAL Mão de Obra:						R\$ 16,01
VALOR:						R\$ 31,63

8.13. S01209 JOELHO 45° PVC RÍGIDO SOLDÁVEL PARA ESGOTO PRIMÁRIO DIÂMETRO 150MM REV.01 10/2022 (UN)

Encargos Complementares						
S10554	Encargos Complementares - Encanador	ORSE	h	0,3	R\$ 3,76	R\$ 1,13
S10549	Encargos Complementares - Servente	ORSE	h	0,3	R\$ 3,83	R\$ 1,15
TOTAL Encargos Complementares:						R\$ 2,28
Material						
I00138	Adesivo pvc em frasco de 850 gramas	ORSE	kg	0,1	R\$ 71,24	R\$ 7,12
I01187	Joelho 45° pvc sanitario d= 150mm	ORSE	un	1	R\$ 40,59	R\$ 40,59
I02036	Solucao limpadora pvc	ORSE	l	0,16	R\$ 68,60	R\$ 10,98
TOTAL Material:						R\$ 58,69
Mão de Obra						
I02696S	Encanador ou bombeiro hidraulico (horista)	ORSE	h	0,3	R\$ 18,13	R\$ 5,44
I06111S	Servente de obras (horista)	ORSE	h	0,3	R\$ 13,59	R\$ 4,08
TOTAL Mão de Obra:						R\$ 9,52
VALOR:						R\$ 70,49

8.14. S13556 JOELHO 45° PVC PARA ESGOTO D= 200MM (UN)

Encargos Complementares						
S10554	Encargos Complementares - Encanador	ORSE	h	0,45	R\$ 3,76	R\$ 1,69
S10549	Encargos Complementares - Servente	ORSE	h	0,45	R\$ 3,83	R\$ 1,72
TOTAL Encargos Complementares:						R\$ 3,41
Material						
I00138	Adesivo pvc em frasco de 850 gramas	ORSE	kg	0,1	R\$ 71,24	R\$ 7,12
I14301	Joelho 45° pvc para esgoto d= 200mm	ORSE	un	1	R\$ 91,19	R\$ 91,19
I02036	Solucao limpadora pvc	ORSE	l	0,004	R\$ 68,60	R\$ 0,27
TOTAL Material:						R\$ 98,58
Mão de Obra						
I02696S	Encanador ou bombeiro hidraulico (horista)	ORSE	h	0,45	R\$ 18,13	R\$ 8,16
I06111S	Servente de obras (horista)	ORSE	h	0,45	R\$ 13,59	R\$ 6,12
TOTAL Mão de Obra:						R\$ 14,28
VALOR:						R\$ 116,27

8.15. IT 15.10.0256 (J) JOELHO DE PVC RÍGIDO, 90°, SÉRIE R, PONTA E BOLSA, DIÂMETRO DE 100MM. FORNECIMENTO E INSTALAÇÃO. (UN)

Eventuais						
EVE000050	3% incidente sobre mão de obra direta com Encargos Sociais para cobrir despesas relativa a equipamentos de proteção individual, uniformes e ferramentas	SCO	%	3	R\$ 0,00	R\$ 0,00
TOTAL Eventuais:						R\$ 0,00
Material						
MAT074300	Joelho de PVC rígido, 90°, Série R, diâmetro nominal de Joelho de PVC rígido, 90°, Série R, diâmetro nominal de 100mm	SCO	un	1	R\$ 16,77	R\$ 16,77
TOTAL Material:						R\$ 16,77
Mão de Obra						
MOI000050	Ajudante	SCO	h	0,3	R\$ 22,40	R\$ 6,72
MOD000650	Bombeiro - instalação hidro-sanitária predial	SCO	h	0,3	R\$ 30,97	R\$ 9,29
TOTAL Mão de Obra:						R\$ 16,01
VALOR:						R\$ 32,78

8.16. S01575 LUVA SIMPLES EM PVC RÍGIDO SOLDÁVEL, PARA ESGOTO PRIMÁRIO, DIÂM = 100MM (UN)

Encargos Complementares						
S10554	Encargos Complementares - Encanador	ORSE	h	0,23	R\$ 3,76	R\$ 0,86
S10549	Encargos Complementares - Servente	ORSE	h	0,23	R\$ 3,83	R\$ 0,88
TOTAL Encargos Complementares:						R\$ 1,74
Material						
I00138	Adesivo pvc em frasco de 850 gramas	ORSE	kg	0,05	R\$ 71,24	R\$ 3,56
I03899S	Luva simples, pvc, soldavel, dn 100 mm, serie normal, para esgoto predial	ORSE	un	1	R\$ 5,07	R\$ 5,07
I02036	Solucao limpadora pvc	ORSE	l	0,08	R\$ 68,60	R\$ 5,49
TOTAL Material:						R\$ 14,12
Mão de Obra						
I02696S	Encanador ou bombeiro hidraulico (horista)	ORSE	h	0,23	R\$ 18,13	R\$ 4,17
I06111S	Servente de obras (horista)	ORSE	h	0,23	R\$ 13,59	R\$ 3,13
TOTAL Mão de Obra:						R\$ 7,30
VALOR:						R\$ 23,16

8.17. S01686 LUVA SIMPLES PVC RÍGIDO SOLDÁVEL PARA ESGOTO SECUNDÁRIO D = 150MM (UN)

Encargos Complementares						
VALOR:						R\$ 23,16

S10554	Encargos Complementares - Encanador	ORSE	h	0,3	R\$ 3,76	R\$ 1,13
S10549	Encargos Complementares - Servente	ORSE	h	0,3	R\$ 3,83	R\$ 1,15
TOTAL Encargos Complementares:						R\$ 2,28
Material						
I01552	Luva simples pvc sanitario d= 150mm	ORSE	un	1	R\$ 25,35	R\$ 25,35
I01703	Pasta lubrificante p/ pvc je	ORSE	kg	0,046	R\$ 62,48	R\$ 2,87
TOTAL Material:						R\$ 28,22
Mão de Obra						
I02696S	Encanador ou bombeiro hidraulico (horista)	ORSE	h	0,3	R\$ 18,13	R\$ 5,44
I06111S	Servente de obras (horista)	ORSE	h	0,3	R\$ 13,59	R\$ 4,08
TOTAL Mão de Obra:						R\$ 9,52
VALOR:						R\$ 40,02

8.18. S08061 LUVA SIMPLES EM PVC RÍGIDO SOLDÁVEL, PARA ESGOTO PRIMÁRIO, DIÂM = 200MM (UN)

Encargos Complementares						
S10554	Encargos Complementares - Encanador	ORSE	h	0,27	R\$ 3,76	R\$ 1,02
S10549	Encargos Complementares - Servente	ORSE	h	0,27	R\$ 3,83	R\$ 1,03
TOTAL Encargos Complementares:						R\$ 2,05
Material						
I00138	Adesivo pvc em frasco de 850 gramas	ORSE	kg	0,05	R\$ 71,24	R\$ 3,56
I00306S	Anel borracha, para tubo pvc, rede coletor esgoto, dn 200 mm (nbr 7362)	ORSE	un	1	R\$ 16,75	R\$ 16,75
I08021	Luva simples pvc sanitario d= 200mm	ORSE	un	1	R\$ 64,89	R\$ 64,89
I02036	Solucao limpadora pvc	ORSE	l	0,08	R\$ 68,60	R\$ 5,49
TOTAL Material:						R\$ 90,69
Mão de Obra						
I02696S	Encanador ou bombeiro hidraulico (horista)	ORSE	h	0,27	R\$ 18,13	R\$ 4,90
I06111S	Servente de obras (horista)	ORSE	h	0,27	R\$ 13,59	R\$ 3,67
TOTAL Mão de Obra:						R\$ 8,57
VALOR:						R\$ 101,30

9.1.1. 171273 CABO DE COBRE NÚ 50MM² (M)

Material						
E00105	Cabo de cobre nú 50mm2	SE Dop	m	1,02	R\$ 39,19	R\$ 39,97
TOTAL Material:						R\$ 39,97
Mão de Obra com Encargos Complementares						
280007	AUXILIAR DE ELETRICISTA COM ENCARGOS COMPLEMENTARES	SE Dop	h	0,16	R\$ 22,13	R\$ 3,54
280014	ELETRICISTA COM ENCARGOS COMPLEMENTARES	SE Dop	h	0,16	R\$ 27,52	R\$ 4,40
TOTAL Mão de Obra com Encargos Complementares:						R\$ 7,94
VALOR:						R\$ 47,91

9.1.2. 96986 HASTE DE ATERRAMENTO, DIÂMETRO 3/4", COM 3 METROS - FORNECIMENTO E INSTALAÇÃO. AF. 08/2023 (UN)

Material						
3378	HASTE DE ATERRAMENTO EM AÇO COM 3,00 M DE COMPRIMENTO E DN = 3/4". REVESTIDA COM BAIXA CAMADA DE COBRE, SEM CONECTOR	SINAPI	UN	1	R\$ 99,99	R\$ 99,99
TOTAL Material:						R\$ 99,99
Mão de Obra com Encargos Complementares						
88247	AUXILIAR DE ELETRICISTA COM ENCARGOS COMPLEMENTARES	SINAPI	H	0,3882	R\$ 22,65	R\$ 8,79
88264	ELETRICISTA COM ENCARGOS COMPLEMENTARES	SINAPI	H	0,3882	R\$ 27,60	R\$ 10,71
TOTAL Mão de Obra com Encargos Complementares:						R\$ 19,50
VALOR:						R\$ 119,49

9.1.3. 171299 PONTO DE SOLDA EXOTÉRMICA (PT)

Material						
E00732	Molde p/ solda exotérmica	SE Dop	un	0,01	R\$ 155,00	R\$ 1,55
E00731	Pó de solda	SE Dop	Pct	0,2	R\$ 28,90	R\$ 5,78
TOTAL Material:						R\$ 7,33
Mão de Obra com Encargos Complementares						
280007	AUXILIAR DE ELETRICISTA COM ENCARGOS COMPLEMENTARES	SE Dop	h	0,8	R\$ 22,13	R\$ 17,70
280014	ELETRICISTA COM ENCARGOS COMPLEMENTARES	SE Dop	h	0,8	R\$ 27,52	R\$ 22,02
TOTAL Mão de Obra com Encargos Complementares:						R\$ 39,72
VALOR:						R\$ 47,05

9.1.4. S07923 TERMINAL DE COMPRESSÃO PARA CABO DE 50 MM2 - FORNECIMENTO E INSTALAÇÃO (UN)

Encargos Complementares						
S10552	Encargos Complementares - Eletricista	ORSE	h	0,05	R\$ 3,69	R\$ 0,18
TOTAL Encargos Complementares:						R\$ 0,18
Material						
I01578S	Terminal a compressao em cobre estanhado para cabo 50 mm2, 1 furo e 1 compressao, para parafuso de fixacao m8	ORSE	un	1	R\$ 5,01	R\$ 5,01
TOTAL Material:						R\$ 5,01
Mão de Obra						
I02436S	Eletricista (horista)	ORSE	h	0,05	R\$ 18,13	R\$ 0,91
TOTAL Mão de Obra:						R\$ 0,91
Serviço						
I07880	Alicate de compressão para terminais de compressão de cabos com seção até 120mm2	ORSE	h	0,056	R\$ 2,67	R\$ 0,15
TOTAL Serviço:						R\$ 0,15
VALOR:						R\$ 6,25

9.1.5. 02.03.13.400.09 CAIXA DE INSPEÇÃO DE ATERRAMENTO, TIPO SOLO DE PVC DE SEÇÃO CIRCULAR Ø 300 MM, COM TAMPA DE FERRO FUNDIDO (UN)

Material						
833	Caixa de Inspeção para aterramento em PVC de Ø 30 cm, com tampa suspensa em ferro fundido com alça para içamento	CPTM	un	1	R\$ 75,71	R\$ 75,71
TOTAL Material:						R\$ 75,71
Mão de Obra						
97	Ajudante de eletricista (com encargos)	CPTM	h	1,5	R\$ 30,36	R\$ 45,54
1694	Eletricista (com encargos)	CPTM	h	1,5	R\$ 40,56	R\$ 60,84
TOTAL Mão de Obra:						R\$ 106,38
VALOR:						R\$ 182,09

9.1.6. 93358 ESCAVAÇÃO MANUAL DE VALA COM PROFUNDIDADE MENOR OU IGUAL A 1,30 M. AF. 02/2021 (M3)						
Mão de Obra com Encargos Complementares		FORTE	UNID	COEFICIENTE	PREÇO UNITÁRIO	TOTAL
88316	SERVENTE COM ENCARGOS COMPLEMENTARES	SINAPI	H	3,956	R\$ 21,78	R\$ 86,16
TOTAL Mão de Obra com Encargos Complementares:						R\$ 86,16
VALOR:						R\$ 86,16

9.1.7. S00072 REATERRO MANUAL DE VALAS, COM COMPACTAÇÃO UTILIZANDO SÊPO, SEM CONTROLE DO GRAU DE COMPACTAÇÃO (M3)						
Encargos Complementares		FORTE	UNID	COEFICIENTE	PREÇO UNITÁRIO	TOTAL
S10549	Encargos Complementares - Servente	ORSE	h	2	R\$ 3,83	R\$ 7,66
TOTAL Encargos Complementares:						R\$ 7,66
Mão de Obra		FORTE	UNID	COEFICIENTE	PREÇO UNITÁRIO	TOTAL
I06111S	Servente de obras (horista)	ORSE	h	2	R\$ 13,59	R\$ 27,18
TOTAL Mão de Obra:						R\$ 27,18
VALOR:						R\$ 34,84

9.1.8. S12681 CONECTOR SPLIT BOLT EM LATÃO ESTANHADO COM FURO VERTICAL Ø=10MM, PARA CABOS 35 A 70MM2 - TEL-5021 (UN)						
Encargos Complementares		FORTE	UNID	COEFICIENTE	PREÇO UNITÁRIO	TOTAL
S10552	Encargos Complementares - Eletricista	ORSE	h	0,1	R\$ 3,69	R\$ 0,37
S10549	Encargos Complementares - Servente	ORSE	h	0,1	R\$ 3,83	R\$ 0,38
TOTAL Encargos Complementares:						R\$ 0,75
Material		FORTE	UNID	COEFICIENTE	PREÇO UNITÁRIO	TOTAL
I13454	Conector split bolt em latão estanhado com furo vertical Ø=10mm, para cabos 35 a 70mm2 - TEL-5021	ORSE	un	1	R\$ 40,00	R\$ 40,00
TOTAL Material:						R\$ 40,00
Mão de Obra		FORTE	UNID	COEFICIENTE	PREÇO UNITÁRIO	TOTAL
I02436S	Eletricista (horista)	ORSE	h	0,1	R\$ 18,13	R\$ 1,81
I06111S	Servente de obras (horista)	ORSE	h	0,1	R\$ 13,59	R\$ 1,36
TOTAL Mão de Obra:						R\$ 3,17
VALOR:						R\$ 43,92

9.1.9. S13046 LAUDO DE VISTORIA DE ATERRAMENTO COM MEDIÇÃO DE CONTINUIDADE OU RESISTIVIDADE DO ATERRAMENTO, EXCLUSIVE DESLOCAMENTO DE EQUIPE TÉCNICA. (UN)						
Serviço		FORTE	UNID	COEFICIENTE	PREÇO UNITÁRIO	TOTAL
I13779	Laudo de Vistoria de SPDA e ART com medição de continuidade ou resistividade do aterramento, exclusive deslocamento de equipe técnica	ORSE	un	1	R\$ 600,00	R\$ 600,00
TOTAL Serviço:						R\$ 600,00
VALOR:						R\$ 600,00

9.1.10. 27756941 TAXA DE EMISSÃO DE ANOTAÇÃO DE RESPONSABILIDADE TÉCNICA (ACIMA DE R\$ 15.000,01) PARA O LADO DO ATERRAMENTO (UN)						
Material		FORTE	UNID	COEFICIENTE	PREÇO UNITÁRIO	TOTAL
27756941	TAXA DE EMISSÃO DE ANOTAÇÃO DE RESPONSABILIDADE TÉCNICA - EXERCÍCIO 2024 (ACIMA DE R\$ 15.000,01)	CREA-PA	UN	1	R\$ 262,55	R\$ 262,55
TOTAL Material:						R\$ 262,55
VALOR:						R\$ 262,55

9.1.11. 27756941 TAXA DE EMISSÃO DE ANOTAÇÃO DE RESPONSABILIDADE TÉCNICA PARA O LAUDO DO SISTEMA DE ATERRAMENTO (UN)						
Material		FORTE	UNID	COEFICIENTE	PREÇO UNITÁRIO	TOTAL
27756941	TAXA DE EMISSÃO DE ANOTAÇÃO DE RESPONSABILIDADE TÉCNICA - EXERCÍCIO 2024 (ACIMA DE R\$ 15.000,01)	CREA-PA	UN	1	R\$ 262,55	R\$ 262,55
TOTAL Material:						R\$ 262,55
VALOR:						R\$ 262,55

9.2.1. 91849 ELETRODUTO FLEXÍVEL LISO, PEAD, DN 32 MM (1"), PARA CIRCUITOS TERMINAIS, INSTALADO EM LAJE - FORNECIMENTO E INSTALAÇÃO. AF. 03/2023 (M)						
Material		FORTE	UNID	COEFICIENTE	PREÇO UNITÁRIO	TOTAL
43132	ARAME RECOZIDO 16 BWG, D = 1,65 MM (0,016 KG/M) OU 18 BWG, D = 1,25 MM (0,01 KG/M)	SINAPI	KG	0,002	R\$ 28,90	R\$ 0,06
40401	ELETRODUTO FLEXÍVEL PLANO EM PEAD, COR PRETA E LARANJA, DIÂMETRO 32 MM	SINAPI	M	1,1	R\$ 2,76	R\$ 3,04
TOTAL Material:						R\$ 3,10
Mão de Obra com Encargos Complementares		FORTE	UNID	COEFICIENTE	PREÇO UNITÁRIO	TOTAL
88247	AUXILIAR DE ELETRICISTA COM ENCARGOS COMPLEMENTARES	SINAPI	H	0,086	R\$ 22,55	R\$ 1,95
88264	ELETRICISTA COM ENCARGOS COMPLEMENTARES	SINAPI	H	0,086	R\$ 27,60	R\$ 2,37
TOTAL Mão de Obra com Encargos Complementares:						R\$ 4,32
VALOR:						R\$ 7,39

9.2.2. 171092 ELETRODUTO DE F*G* DE 3/4" (M)						
Material		FORTE	UNID	COEFICIENTE	PREÇO UNITÁRIO	TOTAL
E00266	Eletroduto - ferro galvanizado 3/4"	SEDOP	m	1	R\$ 7,63	R\$ 7,63
TOTAL Material:						R\$ 7,63
Mão de Obra com Encargos Complementares		FORTE	UNID	COEFICIENTE	PREÇO UNITÁRIO	TOTAL
280007	AUXILIAR DE ELETRICISTA COM ENCARGOS COMPLEMENTARES	SEDOP	h	0,3	R\$ 22,13	R\$ 6,64
280014	ELETRICISTA COM ENCARGOS COMPLEMENTARES	SEDOP	h	0,3	R\$ 27,52	R\$ 8,26
TOTAL Mão de Obra com Encargos Complementares:						R\$ 14,90
VALOR:						R\$ 22,53

9.2.3. S13376 LUVA DE EMENDA PARA ELETRODUTO, AÇO GALVANIZADO, DN 20 MM (3/4"), APARENTE, INSTALADA EM PAREDE - FORNECIMENTO E INSTALAÇÃO (UN)						
Encargos Complementares		FORTE	UNID	COEFICIENTE	PREÇO UNITÁRIO	TOTAL
S10552	Encargos Complementares - Eletricista	ORSE	h	0,1827	R\$ 3,69	R\$ 0,67
S10549	Encargos Complementares - Servente	ORSE	h	0,1827	R\$ 3,83	R\$ 0,70
TOTAL Encargos Complementares:						R\$ 1,37
Material		FORTE	UNID	COEFICIENTE	PREÇO UNITÁRIO	TOTAL
I02637S	Luva para eletroduto, em aço galvanizado eletrolítico, com rosca, diâmetro de 20 mm (3/4")	ORSE	un	1	R\$ 1,07	R\$ 1,07
TOTAL Material:						R\$ 1,07
Mão de Obra		FORTE	UNID	COEFICIENTE	PREÇO UNITÁRIO	TOTAL
I02436S	Eletricista (horista)	ORSE	h	0,1827	R\$ 18,13	R\$ 3,31
I06111S	Servente de obras (horista)	ORSE	h	0,1827	R\$ 13,59	R\$ 2,48
TOTAL Mão de Obra:						R\$ 5,79
VALOR:						R\$ 8,23

9.2.4. 104785 FIXAÇÃO DE ELETRODUTOS, DIÂMETROS MENORES OU IGUAIS A 40 MM, COM ABRAÇADEIRA METÁLICA RÍGIDA TIPO D COM PARAFUSO DE FIXAÇÃO 1 1/4", FIXADA DIRETAMENTE NA LAJE OU PAREDE. AF. 09/2023 (M)						
Material		FORTE	UNID	COEFICIENTE	PREÇO UNITÁRIO	TOTAL

395	ABRACADEIRA EM AÇO PARA AMARRAÇÃO DE ELETRODUTOS, TIPO D, COM 1 1/4" E PARAFUSO DE FIXAÇÃO	SINAPI	UN	1,25	R\$ 3,83	R\$ 4,79
4350	BUCHA DE NYLON DIAMETRO DO FURO 8 MM, COMPRIMENTO 40 MM, COM PARAFUSO DE ROSCA SOBERBA, CABECA CHATA, FENDA SIMPLES, 4,8 X 50 MM	SINAPI	UN	1,3125	R\$ 0,76	R\$ 1,00
TOTAL Material:						R\$ 5,79
Mão de Obra com Encargos Complementares						
88247	AUXILIAR DE ELETRICISTA COM ENCARGOS COMPLEMENTARES	SINAPI	H	0,0442	R\$ 22,65	R\$ 1,00
88264	ELETRICISTA COM ENCARGOS COMPLEMENTARES	SINAPI	H	0,1946	R\$ 27,60	R\$ 5,37
TOTAL Mão de Obra com Encargos Complementares:						R\$ 6,37
VALOR:						R\$ 12,14

9.2.5. 95801 CONDULETE DE ALUMÍNIO, TIPO X, PARA ELETRODUTO DE AÇO GALVANIZADO DN 20 MM (3/4"), APARENTE - FORNECIMENTO E INSTALAÇÃO. AF_10/2022 (UN)						
Material						
11950	BUCHA DE NYLON SEM ABA S6, COM PARAFUSO DE 4,20 X 40 MM EM AÇO ZINCADO COM ROSCA SOBERBA, CABECA CHATA E FENDA PHILLIPS	SINAPI	UN	2	R\$ 0,41	R\$ 0,82
2580	CONDULETE DE ALUMÍNIO TIPO X, PARA ELETRODUTO ROSCAVEL DE 3/4", COM TAMPA CEGA	SINAPI	UN	1	R\$ 21,92	R\$ 21,92
TOTAL Material:						R\$ 22,74
Mão de Obra com Encargos Complementares						
88247	AUXILIAR DE ELETRICISTA COM ENCARGOS COMPLEMENTARES	SINAPI	H	0,4008	R\$ 22,65	R\$ 9,08
88264	ELETRICISTA COM ENCARGOS COMPLEMENTARES	SINAPI	H	0,4008	R\$ 27,60	R\$ 11,06
TOTAL Mão de Obra com Encargos Complementares:						R\$ 20,14
VALOR:						R\$ 42,87

9.2.6. 171415 UNIDUT MÚLTIPLO Ø 3/4" (UN)						
Material						
E00756	Unidut múltiplo Ø 3/4"	SEDOP	un	1	R\$ 3,18	R\$ 3,18
TOTAL Material:						R\$ 3,18
Mão de Obra com Encargos Complementares						
280007	AUXILIAR DE ELETRICISTA COM ENCARGOS COMPLEMENTARES	SEDOP	h	0,025	R\$ 22,13	R\$ 0,55
280014	ELETRICISTA COM ENCARGOS COMPLEMENTARES	SEDOP	h	0,05	R\$ 27,52	R\$ 1,38
TOTAL Mão de Obra com Encargos Complementares:						R\$ 1,93
VALOR:						R\$ 5,11

9.2.7. 171344 CURVA 90° P/ ELET. F°G° 3/4" (IE) (UN)						
Material						
E00301	Curva 90° p/elet. F°G° 3/4" (IE)	SEDOP	un	1	R\$ 5,39	R\$ 5,39
TOTAL Material:						R\$ 5,39
Mão de Obra com Encargos Complementares						
280007	AUXILIAR DE ELETRICISTA COM ENCARGOS COMPLEMENTARES	SEDOP	h	0,2	R\$ 22,13	R\$ 4,43
280014	ELETRICISTA COM ENCARGOS COMPLEMENTARES	SEDOP	h	0,4	R\$ 27,52	R\$ 11,01
TOTAL Mão de Obra com Encargos Complementares:						R\$ 15,44
VALOR:						R\$ 20,83

9.2.8. S00723 FORNECIMENTO E INSTALAÇÃO DE SAÍDA HORIZONTAL PARA ELETRODUTO 3/4" (REF. VL 33 VALEMAM OU SIMILAR) (UN)						
Encargos Complementares						
S10552	Encargos Complementares - Eletricista	ORSE	h	0,06	R\$ 3,69	R\$ 0,22
S10549	Encargos Complementares - Servente	ORSE	h	0,06	R\$ 3,83	R\$ 0,23
TOTAL Encargos Complementares:						R\$ 0,45
Material						
I02003	Saída horizontal para eletroduto 3/4" (ref. vl 33 valemam ou similar)	ORSE	un	1	R\$ 4,50	R\$ 4,50
TOTAL Material:						R\$ 4,50
Mão de Obra						
I02436S	Eletricista (horista)	ORSE	h	0,06	R\$ 18,13	R\$ 1,09
I06111S	Servente de obras (horista)	ORSE	h	0,06	R\$ 13,59	R\$ 0,82
TOTAL Mão de Obra:						R\$ 1,91
VALOR:						R\$ 6,86

9.2.9. 42194 CAIXA ENTERRADA ELÉTRICA RETANGULAR, EM ALVENARIA COM TIJOLOS CERÂMICOS MACIÇOS, FUNDO COM BRITA, DIMENSÕES INTERNAS: 0,4X0,4X0,4 M, COM TAMPA EM FERRO FUNDIDO. AF_12/2020 (UN)						
Material						
I071894	TAMPA DE FERRO FUNDIDO 40X40CM C/ INSCR - TRAFEGO LEVE	IOPEs	UN	1	R\$ 193,55	R\$ 193,55
7258	TIJOLO CERAMICO MACICO COMUM DE "5 X 10 X 20" CM (L X A X C)	SINAPI	UN	63,7214	R\$ 0,67	R\$ 42,69
TOTAL Material:						R\$ 236,24
Mão de Obra com Encargos Complementares						
88309	PEDREIRO COM ENCARGOS COMPLEMENTARES	SINAPI	H	2,114	R\$ 27,26	R\$ 57,63
88316	SERVENTE COM ENCARGOS COMPLEMENTARES	SINAPI	H	1,661	R\$ 21,78	R\$ 36,18
TOTAL Mão de Obra com Encargos Complementares:						R\$ 93,81
Serviço						
100475	ARGAMASSA TRAÇO 1:3 (EM VOLUME DE CIMENTO E AREIA MÉDIA ÚMIDA) COM ADIÇÃO DE IMPERMEABILIZANTE. PREPARO MECÂNICO COM BETONEIRA 400 L. AF_08/2019	SINAPI	M3	0,0468	R\$ 891,79	R\$ 41,74
87316	ARGAMASSA TRAÇO 1:4 (EM VOLUME DE CIMENTO E AREIA GROSSA ÚMIDA) PARA CHAPISCO CONVENCIONAL. PREPARO MECÂNICO COM BETONEIRA 400 L. AF_08/2019	SINAPI	M3	0,0064	R\$ 584,74	R\$ 3,74
97734	PEÇA RETANGULAR PRE-MOLDADA, VOLUME DE CONCRETO DE 10 A 30 LITROS, TAXA DE AÇO APROXIMADA DE 30KG/M³. AF_03/2024	SINAPI	M3	0,0252	R\$ 3.145,12	R\$ 79,26
101619	PREPARO DE FUNDO DE VALA COM LARGURA MENOR QUE 1,5 M, COM CAMADA DE BRITA, LANÇAMENTO MANUAL. AF_08/2020	SINAPI	M3	0,049	R\$ 431,76	R\$ 21,16
TOTAL Serviço:						R\$ 145,90
VALOR:						R\$ 475,95

9.2.10. S11364 POSTE DECORATIVO COM 02 PÉTALAS, EM AÇO GALVANIZADO COM DIFUSOR EM VIDRO TRANSPARENTE TEMPERADO, REF. PT-301/2, DA ALADIN OU SIMILAR, COM 3,00M, INCLUSIVE LÂMPADA DE LED 10W (UN)						
Encargos Complementares						
S10552	Encargos Complementares - Eletricista	ORSE	h	2,5	R\$ 3,69	R\$ 9,23
S10549	Encargos Complementares - Servente	ORSE	h	2,5	R\$ 3,83	R\$ 9,58
TOTAL Encargos Complementares:						R\$ 18,81
Material						
I38194S	Lâmpada led 10 w bivolt branca, formato tradicional (base e27)	ORSE	un	2	R\$ 4,37	R\$ 8,74
I11142	Poste decorativo com 02 pétalas, em aço galvanizado, difusor em vidro transparente temperado, ref. PT-301/2 da Aladin ou similar, com 3,00m	ORSE	un	1	R\$ 850,22	R\$ 850,22
TOTAL Material:						R\$ 858,96
Mão de Obra						
I02436S	Eletricista (horista)	ORSE	h	2,5	R\$ 18,13	R\$ 45,33
I06111S	Servente de obras (horista)	ORSE	h	2,5	R\$ 13,59	R\$ 33,98

				TOTAL Mão de Obra:		RS 79,31
Serviço		FONTE	UNID	COEFICIENTE	PREÇO UNITÁRIO	TOTAL
S00126	Concreto simples fabricado na obra, fck=15 mpa, lançado e adensado	ORSE	m3	0,027	RS 595,71	RS 16,08
					TOTAL Serviço:	RS 16,08
					VALOR:	RS 973,15

9.2.11. 93654 DISJUNTOR MONOPOLAR TIPO DIN, CORRENTE NOMINAL DE 16A - FORNECIMENTO E INSTALAÇÃO. AF_10/2020 (UN)						
Material		FONTE	UNID	COEFICIENTE	PREÇO UNITÁRIO	TOTAL
34653	DISJUNTOR TERMOMAGNETICO PARA TRILHO DIN (IEC), MONOPOLAR, 6 - 32 A	SINAPI	UN	1	RS 8,88	RS 8,88
1570	TERMINAL A COMPRESSAO EM COBRE ESTANHADO PARA CABO 2,5 MM2, 1 FURO E 1 COMPRESSAO, PARA PARAFUSO DE FIXACAO M5	SINAPI	UN	1	RS 0,90	RS 0,90
					TOTAL Material:	RS 9,78
Mão de Obra com Encargos Complementares						
88247	AUXILIAR DE ELETRICISTA COM ENCARGOS COMPLEMENTARES	SINAPI	H	0,0476	RS 22,65	RS 1,08
88264	ELETRICISTA COM ENCARGOS COMPLEMENTARES	SINAPI	H	0,0476	RS 27,60	RS 1,31
					TOTAL Mão de Obra com Encargos Complementares:	RS 2,39
					VALOR:	RS 12,16

9.2.12. COMP-696845 FORNECIMENTO E INSTALAÇÃO DE FOTOCÉLULA EXTERNA BIVOLT 500W. (UND.)						
Material		FONTE	UNID	COEFICIENTE	PREÇO UNITÁRIO	TOTAL
INS-632774	Fotocélula Externa 500W 127V	Composições	und.	1	RS 21,05	RS 21,05
					TOTAL Geral:	RS 21,05
Mão de Obra com Encargos Complementares						
88247	AUXILIAR DE ELETRICISTA COM ENCARGOS COMPLEMENTARES	SINAPI	H	1	RS 22,65	RS 22,65
88264	ELETRICISTA COM ENCARGOS COMPLEMENTARES	SINAPI	H	1	RS 27,60	RS 27,60
					TOTAL Mão de Obra com Encargos Complementares:	RS 50,25
					VALOR:	RS 71,30

9.2.13. 91929 CABO DE COBRE FLEXIVEL ISOLADO, 4 MM², ANTI-CHAMA 0,6/1,0 KV, PARA CIRCUITOS TERMINAIS - FORNECIMENTO E INSTALAÇÃO. AF_03/2023 - BRANCO OU AMARELO (M)						
Material		FONTE	UNID	COEFICIENTE	PREÇO UNITÁRIO	TOTAL
1021	CABO DE COBRE, FLEXIVEL, CLASSE 4 OU 5, ISOLACAO EM PVC/A, ANTICHAMA BWF-B, COBERTURA PVC-ST1, ANTICHAMA BWF-B, 1 CONDUTOR, 0,6/1 KV, SECAO NOMINAL 4 MM2	SINAPI	M	1,2434	RS 4,17	RS 5,18
21127	FITA ISOLANTE ADESIVA ANTICHAMA, USO ATE 750 V, EM ROLO DE 19 MM X 5 M	SINAPI	UN	0,0094	RS 8,46	RS 0,08
					TOTAL Material:	RS 5,26
Mão de Obra com Encargos Complementares						
88247	AUXILIAR DE ELETRICISTA COM ENCARGOS COMPLEMENTARES	SINAPI	H	0,039	RS 22,65	RS 0,88
88264	ELETRICISTA COM ENCARGOS COMPLEMENTARES	SINAPI	H	0,039	RS 27,60	RS 1,08
					TOTAL Mão de Obra com Encargos Complementares:	RS 1,96
					VALOR:	RS 7,20

9.2.14. 91929 CABO DE COBRE FLEXIVEL ISOLADO, 4 MM², ANTI-CHAMA 0,6/1,0 KV, PARA CIRCUITOS TERMINAIS - FORNECIMENTO E INSTALAÇÃO. AF_03/2023 - VERMELHO OU PRETO (M)						
Material		FONTE	UNID	COEFICIENTE	PREÇO UNITÁRIO	TOTAL
1021	CABO DE COBRE, FLEXIVEL, CLASSE 4 OU 5, ISOLACAO EM PVC/A, ANTICHAMA BWF-B, COBERTURA PVC-ST1, ANTICHAMA BWF-B, 1 CONDUTOR, 0,6/1 KV, SECAO NOMINAL 4 MM2	SINAPI	M	1,2434	RS 4,17	RS 5,18
21127	FITA ISOLANTE ADESIVA ANTICHAMA, USO ATE 750 V, EM ROLO DE 19 MM X 5 M	SINAPI	UN	0,0094	RS 8,46	RS 0,08
					TOTAL Material:	RS 5,26
Mão de Obra com Encargos Complementares						
88247	AUXILIAR DE ELETRICISTA COM ENCARGOS COMPLEMENTARES	SINAPI	H	0,039	RS 22,65	RS 0,88
88264	ELETRICISTA COM ENCARGOS COMPLEMENTARES	SINAPI	H	0,039	RS 27,60	RS 1,08
					TOTAL Mão de Obra com Encargos Complementares:	RS 1,96
					VALOR:	RS 7,20

9.2.15. 91929 CABO DE COBRE FLEXIVEL ISOLADO, 4 MM², ANTI-CHAMA 0,6/1,0 KV, PARA CIRCUITOS TERMINAIS - FORNECIMENTO E INSTALAÇÃO. AF_03/2023 - AZUL (M)						
Material		FONTE	UNID	COEFICIENTE	PREÇO UNITÁRIO	TOTAL
1021	CABO DE COBRE, FLEXIVEL, CLASSE 4 OU 5, ISOLACAO EM PVC/A, ANTICHAMA BWF-B, COBERTURA PVC-ST1, ANTICHAMA BWF-B, 1 CONDUTOR, 0,6/1 KV, SECAO NOMINAL 4 MM2	SINAPI	M	1,2434	RS 4,17	RS 5,18
21127	FITA ISOLANTE ADESIVA ANTICHAMA, USO ATE 750 V, EM ROLO DE 19 MM X 5 M	SINAPI	UN	0,0094	RS 8,46	RS 0,08
					TOTAL Material:	RS 5,26
Mão de Obra com Encargos Complementares						
88247	AUXILIAR DE ELETRICISTA COM ENCARGOS COMPLEMENTARES	SINAPI	H	0,039	RS 22,65	RS 0,88
88264	ELETRICISTA COM ENCARGOS COMPLEMENTARES	SINAPI	H	0,039	RS 27,60	RS 1,08
					TOTAL Mão de Obra com Encargos Complementares:	RS 1,96
					VALOR:	RS 7,20

9.2.16. 91929 CABO DE COBRE FLEXIVEL ISOLADO, 4 MM², ANTI-CHAMA 0,6/1,0 KV, PARA CIRCUITOS TERMINAIS - FORNECIMENTO E INSTALAÇÃO. AF_03/2023 - VERDE (M)						
Material		FONTE	UNID	COEFICIENTE	PREÇO UNITÁRIO	TOTAL
1021	CABO DE COBRE, FLEXIVEL, CLASSE 4 OU 5, ISOLACAO EM PVC/A, ANTICHAMA BWF-B, COBERTURA PVC-ST1, ANTICHAMA BWF-B, 1 CONDUTOR, 0,6/1 KV, SECAO NOMINAL 4 MM2	SINAPI	M	1,2434	RS 4,17	RS 5,18
21127	FITA ISOLANTE ADESIVA ANTICHAMA, USO ATE 750 V, EM ROLO DE 19 MM X 5 M	SINAPI	UN	0,0094	RS 8,46	RS 0,08
					TOTAL Material:	RS 5,26
Mão de Obra com Encargos Complementares						
88247	AUXILIAR DE ELETRICISTA COM ENCARGOS COMPLEMENTARES	SINAPI	H	0,039	RS 22,65	RS 0,88
88264	ELETRICISTA COM ENCARGOS COMPLEMENTARES	SINAPI	H	0,039	RS 27,60	RS 1,08
					TOTAL Mão de Obra com Encargos Complementares:	RS 1,96
					VALOR:	RS 7,20

9.2.17. COMP-68474 LUMINÁRIA HERMÉTICA À PROVA DO TEMPO DE SOBREPOR BRANCA, IP66, DM 30X60MM, 2 (DUAS) LÂMPADAS BIVOLT TUBOLED DE 10W T8 900LM, REFLETOR EM POLICARBONATO PRISMÁTICO, SOQUETE A						
Material		FONTE	UNID	COEFICIENTE	PREÇO UNITÁRIO	TOTAL
E00772	Lâmpada Tubular de Led 10W	SEDOP	un	2	RS 15,90	RS 31,80
I12383	Luminária hermética de sobrepôr para fluorescente tubular T5, 2x14/24w, IP66, ref.: E-73, da Abalux ou similar	ORSE	Un	1	RS 159,88	RS 159,88
I04887	Plugue para tomada, tipo macho, 2P+T 10A	ORSE	un	2	RS 2,60	RS 5,20
					TOTAL Material:	RS 196,88
Mão de Obra com Encargos Complementares						
88247	AUXILIAR DE ELETRICISTA COM ENCARGOS COMPLEMENTARES	SINAPI	H	1	RS 22,65	RS 22,65
88264	ELETRICISTA COM ENCARGOS COMPLEMENTARES	SINAPI	H	1	RS 27,60	RS 27,60
					TOTAL Mão de Obra com Encargos Complementares:	RS 50,25
					VALOR:	RS 247,13

9.2.18. 101537 APARELHO SINALIZADOR DE SAÍDA DE GARAGEM, COM CÉLULA FOTOELÉTRICA - FORNECIMENTO E INSTALAÇÃO. AF_07/2020 (UN)						
Material		FORTE	UNID	COEFICIENTE	PREÇO UNITÁRIO	TOTAL
4814	APARELHO SINALIZADOR LUMINOSO COM LED, PARA SAÍDA GARAGEM, COM 2 LENTES EM POLICARBONATO, BIVOLT (INCLUI SUPORTE DE FIXAÇÃO)	SINAPI	UN	1	R\$ 76,83	R\$ 76,83
TOTAL Material:						R\$ 76,83
Mão de Obra com Encargos Complementares						
		FORTE	UNID	COEFICIENTE	PREÇO UNITÁRIO	TOTAL
88247	AUXILIAR DE ELETRICISTA COM ENCARGOS COMPLEMENTARES	SINAPI	H	0,1479963	R\$ 22,65	R\$ 3,35
88264	ELETRICISTA COM ENCARGOS COMPLEMENTARES	SINAPI	H	1,3321	R\$ 27,60	R\$ 36,77
TOTAL Mão de Obra com Encargos Complementares:						R\$ 40,12
VALOR:						R\$ 116,94

9.2.19. 93358 ESCAVAÇÃO MANUAL DE VALA COM PROFUNDIDADE 0,8 X 0,2 M. AF_02/2021 (M3)						
Mão de Obra com Encargos Complementares						
		FORTE	UNID	COEFICIENTE	PREÇO UNITÁRIO	TOTAL
88316	SERVELENTE COM ENCARGOS COMPLEMENTARES	SINAPI	H	3,956	R\$ 21,78	R\$ 86,16
TOTAL Mão de Obra com Encargos Complementares:						R\$ 86,16
VALOR:						R\$ 86,16

9.2.20. 93382 REATERRO MANUAL DE VALAS, COM COMPACTADOR DE SOLOS DE PERCUSSÃO. AF_08/2023 (M3)						
Equipamento Custo Horário						
		FORTE	UNID	COEFICIENTE	PREÇO UNITÁRIO	TOTAL
5903	CAMINHÃO PIPA 10.000 L TRUCADO, PESO BRUTO TOTAL 23.000 KG, CARGA ÚTIL MÁXIMA 15.935 KG, DISTÂNCIA ENTRE EIXOS 4,8 M, POTÊNCIA 230 CV, INCLUSIVE TANQUE DE AÇO PARA TRANSPORTE DE ÁGUA - CHI DIURNO. AF_06/2014	SINAPI	CHI	0,0006	R\$ 71,37	R\$ 0,04
5901	CAMINHÃO PIPA 10.000 L TRUCADO, PESO BRUTO TOTAL 23.000 KG, CARGA ÚTIL MÁXIMA 15.935 KG, DISTÂNCIA ENTRE EIXOS 4,8 M, POTÊNCIA 230 CV, INCLUSIVE TANQUE DE AÇO PARA TRANSPORTE DE ÁGUA - CHP DIURNO. AF_08/2014	SINAPI	CHP	0,0054	R\$ 318,46	R\$ 1,72
91533	COMPACTADOR DE SOLOS DE PERCUSSÃO (SOQUETE) COM MOTOR A GASOLINA 4 TEMPOS, POTÊNCIA 4 CV - CHP DIURNO. AF_08/2015	SINAPI	CHP	0,1962	R\$ 35,10	R\$ 6,89
TOTAL Equipamento Custo Horário:						R\$ 8,65
Mão de Obra com Encargos Complementares						
		FORTE	UNID	COEFICIENTE	PREÇO UNITÁRIO	TOTAL
88316	SERVELENTE COM ENCARGOS COMPLEMENTARES	SINAPI	H	0,7866	R\$ 21,78	R\$ 17,13
TOTAL Mão de Obra com Encargos Complementares:						R\$ 17,13
VALOR:						R\$ 25,76

9.2.21. 91926 CABO DE COBRE FLEXÍVEL ISOLADO, 2,5 MM², ANTI-CHAMA 450/750 V, PARA CIRCUITOS TERMINAIS - FORNECIMENTO E INSTALAÇÃO. AF_03/2023 - VERMELHO OU PRETO (M)						
Material		FORTE	UNID	COEFICIENTE	PREÇO UNITÁRIO	TOTAL
1014	CABO DE COBRE, FLEXÍVEL, CLASSE 4 OU 5, ISOLACAO EM PVCIA, ANTICHAMA BWF-B, 1 CONDUTOR, 450/750 V, SECAO NOMINAL 2,5 MM2	SINAPI	M	1,2434	R\$ 2,29	R\$ 2,85
21127	FITA ISOLANTE ADESIVA ANTICHAMA, USO ATE 750 V, EM ROLO DE 19 MM X 5 M	SINAPI	UN	0,0094	R\$ 8,46	R\$ 0,08
TOTAL Material:						R\$ 2,93
Mão de Obra com Encargos Complementares						
		FORTE	UNID	COEFICIENTE	PREÇO UNITÁRIO	TOTAL
88247	AUXILIAR DE ELETRICISTA COM ENCARGOS COMPLEMENTARES	SINAPI	H	0,029	R\$ 22,65	R\$ 0,66
88264	ELETRICISTA COM ENCARGOS COMPLEMENTARES	SINAPI	H	0,029	R\$ 27,60	R\$ 0,80
TOTAL Mão de Obra com Encargos Complementares:						R\$ 1,46
VALOR:						R\$ 4,36

9.2.22. 91926 CABO DE COBRE FLEXÍVEL ISOLADO, 2,5 MM², ANTI-CHAMA 450/750 V, PARA CIRCUITOS TERMINAIS - FORNECIMENTO E INSTALAÇÃO. AF_03/2023 - AZUL (M)						
Material		FORTE	UNID	COEFICIENTE	PREÇO UNITÁRIO	TOTAL
1014	CABO DE COBRE, FLEXÍVEL, CLASSE 4 OU 5, ISOLACAO EM PVCIA, ANTICHAMA BWF-B, 1 CONDUTOR, 450/750 V, SECAO NOMINAL 2,5 MM2	SINAPI	M	1,2434	R\$ 2,29	R\$ 2,85
21127	FITA ISOLANTE ADESIVA ANTICHAMA, USO ATE 750 V, EM ROLO DE 19 MM X 5 M	SINAPI	UN	0,0094	R\$ 8,46	R\$ 0,08
TOTAL Material:						R\$ 2,93
Mão de Obra com Encargos Complementares						
		FORTE	UNID	COEFICIENTE	PREÇO UNITÁRIO	TOTAL
88247	AUXILIAR DE ELETRICISTA COM ENCARGOS COMPLEMENTARES	SINAPI	H	0,029	R\$ 22,65	R\$ 0,66
88264	ELETRICISTA COM ENCARGOS COMPLEMENTARES	SINAPI	H	0,029	R\$ 27,60	R\$ 0,80
TOTAL Mão de Obra com Encargos Complementares:						R\$ 1,46
VALOR:						R\$ 4,36

9.2.23. 91926 CABO DE COBRE FLEXÍVEL ISOLADO, 2,5 MM², ANTI-CHAMA 450/750 V, PARA CIRCUITOS TERMINAIS - FORNECIMENTO E INSTALAÇÃO. AF_03/2023 - VERDE (M)						
Material		FORTE	UNID	COEFICIENTE	PREÇO UNITÁRIO	TOTAL
1014	CABO DE COBRE, FLEXÍVEL, CLASSE 4 OU 5, ISOLACAO EM PVCIA, ANTICHAMA BWF-B, 1 CONDUTOR, 450/750 V, SECAO NOMINAL 2,5 MM2	SINAPI	M	1,2434	R\$ 2,29	R\$ 2,85
21127	FITA ISOLANTE ADESIVA ANTICHAMA, USO ATE 750 V, EM ROLO DE 19 MM X 5 M	SINAPI	UN	0,0094	R\$ 8,46	R\$ 0,08
TOTAL Material:						R\$ 2,93
Mão de Obra com Encargos Complementares						
		FORTE	UNID	COEFICIENTE	PREÇO UNITÁRIO	TOTAL
88247	AUXILIAR DE ELETRICISTA COM ENCARGOS COMPLEMENTARES	SINAPI	H	0,029	R\$ 22,65	R\$ 0,66
88264	ELETRICISTA COM ENCARGOS COMPLEMENTARES	SINAPI	H	0,029	R\$ 27,60	R\$ 0,80
TOTAL Mão de Obra com Encargos Complementares:						R\$ 1,46
VALOR:						R\$ 4,36

9.2.24. 1060242 CERCA ELÉTRICA INCLUSIVE FIXAÇÃO, CENTRAL DE CHOQUE, BATERIA, SIRENE, HASTES, ATERRAMENTO, FIOS E PLACAS DE ATENÇÃO (M)						
Equipamento		FORTE	UNID	COEFICIENTE	PREÇO UNITÁRIO	TOTAL
EQ 38	CERCA ELÉTRICA INCLUSIVE FIXAÇÃO, CENTRAL DE CHOQUE, BATERIA, SIRENE, HASTES, ATERRAMENTO, FIO E PLACAS DE ATENÇÃO	CAERN	M	1	R\$ 26,67	R\$ 26,67
TOTAL Equipamento:						R\$ 26,67
VALOR:						R\$ 26,67

9.3.1. 91849 ELETRODUTO FLEXÍVEL LISO, PEAD, DN 32 MM (1"), PARA CIRCUITOS TERMINAIS, INSTALADO EM LAJE - FORNECIMENTO E INSTALAÇÃO. AF_03/2023 (M)						
Material		FORTE	UNID	COEFICIENTE	PREÇO UNITÁRIO	TOTAL
43132	ARAME RECOZIDO 16 BWG, D = 1,65 MM (0,016 KG/M) OU 18 BWG, D = 1,25 MM (0,01 KG/M)	SINAPI	KG	0,002	R\$ 28,90	R\$ 0,06
40401	ELETRODUTO FLEXÍVEL PLANO EM PEAD, COR PRETA E LARANJA, DIAMETRO 32 MM	SINAPI	M	1,1	R\$ 2,76	R\$ 3,04
TOTAL Material:						R\$ 3,10
Mão de Obra com Encargos Complementares						
		FORTE	UNID	COEFICIENTE	PREÇO UNITÁRIO	TOTAL
88247	AUXILIAR DE ELETRICISTA COM ENCARGOS COMPLEMENTARES	SINAPI	H	0,086	R\$ 22,65	R\$ 1,95
88264	ELETRICISTA COM ENCARGOS COMPLEMENTARES	SINAPI	H	0,086	R\$ 27,60	R\$ 2,37
TOTAL Mão de Obra com Encargos Complementares:						R\$ 4,32
VALOR:						R\$ 7,39

9.3.2. 171092 ELETRODUTO DE F*G* DE 3/4" (M)						
Material		FORTE	UNID	COEFICIENTE	PREÇO UNITÁRIO	TOTAL
E00266	Eletroduto - ferro galvanizado 3/4"	SEDOP	m	1	R\$ 7,63	R\$ 7,63
TOTAL Material:						R\$ 7,63

Mão de Obra com Encargos Complementares				COEFICIENTE	PREÇO UNITÁRIO	TOTAL
280007	AUXILIAR DE ELETRICISTA COM ENCARGOS COMPLEMENTARES	SEDOP	h	0,3	R\$ 22,13	R\$ 6,64
280014	ELETRICISTA COM ENCARGOS COMPLEMENTARES	SEDOP	h	0,3	R\$ 27,52	R\$ 8,26
TOTAL Mão de Obra com Encargos Complementares:						R\$ 14,90
VALOR:						R\$ 22,53

9.3.3. S13376 LUVA DE EMENDA PARA ELETRODUTO, AÇO GALVANIZADO, DN 20 MM (3/4"), APARENTE, INSTALADA EM PAREDE - FORNECIMENTO E INSTALAÇÃO (UN)						
Encargos Complementares						
S10552	Encargos Complementares - Eletricista	ORSE	h	0,1827	R\$ 3,59	R\$ 0,67
S10549	Encargos Complementares - Servente	ORSE	h	0,1827	R\$ 3,83	R\$ 0,70
TOTAL Encargos Complementares:						R\$ 1,37
Material						
I02637S	Luva para eletroduto, em aço galvanizado eletrolítico, com rosca, diâmetro de 20 mm (3/4")	ORSE	un	1	R\$ 1,07	R\$ 1,07
TOTAL Material:						R\$ 1,07
Mão de Obra						
I02436S	Eletricista (horista)	ORSE	h	0,1827	R\$ 18,13	R\$ 3,31
I06111S	Servente de obras (horista)	ORSE	h	0,1827	R\$ 13,59	R\$ 2,48
TOTAL Mão de Obra:						R\$ 5,79
VALOR:						R\$ 8,23

9.3.4. 104785 FIXAÇÃO DE ELETRODUTOS, DIÂMETROS MENORES OU IGUAIS A 40 MM, COM ABRAÇADEIRA METÁLICA RÍGIDA TIPO D COM PARAFUSO DE FIXAÇÃO 1 1/4", FIXADA DIRETAMENTE NA LAJE OU PAREDE. AF_09/2023 (N)						
Material						
395	ABRACADEIRA EM AÇO PARA AMARRAÇÃO DE ELETRODUTOS, TIPO D, COM 1 1/4" E PARAFUSO DE FIXAÇÃO	SINAPI	UN	1,25	R\$ 3,83	R\$ 4,79
4350	BUCHA DE NYLON, DIÂMETRO DO FURO 8 MM, COMPRIMENTO 40 MM, COM PARAFUSO DE ROSCA SOBERBA, CABEÇA CHATA, FENDA SIMPLES, 4,8 X 50 MM	SINAPI	UN	1,3125	R\$ 0,76	R\$ 1,00
TOTAL Material:						R\$ 5,79
Mão de Obra com Encargos Complementares						
88247	AUXILIAR DE ELETRICISTA COM ENCARGOS COMPLEMENTARES	SINAPI	H	0,0442	R\$ 22,65	R\$ 1,00
88264	ELETRICISTA COM ENCARGOS COMPLEMENTARES	SINAPI	H	0,1946	R\$ 27,60	R\$ 5,37
TOTAL Mão de Obra com Encargos Complementares:						R\$ 6,37
VALOR:						R\$ 12,14

9.3.5. 95801 CONDULETE DE ALUMÍNIO, TIPO X, PARA ELETRODUTO DE AÇO GALVANIZADO DN 20 MM (3/4"), APARENTE - FORNECIMENTO E INSTALAÇÃO. AF_10/2022 (UN)						
Material						
11950	BUCHA DE NYLON SEM ABA S6, COM PARAFUSO DE 4,20 X 40 MM EM AÇO ZINCADO COM ROSCA SOBERBA, CABEÇA CHATA E FENDA PHILLIPS	SINAPI	UN	2	R\$ 0,41	R\$ 0,82
2580	CONDULETE DE ALUMÍNIO TIPO X, PARA ELETRODUTO ROSCAVEL DE 3/4", COM TAMPA CEGA	SINAPI	UN	1	R\$ 21,92	R\$ 21,92
TOTAL Material:						R\$ 22,74
Mão de Obra com Encargos Complementares						
88247	AUXILIAR DE ELETRICISTA COM ENCARGOS COMPLEMENTARES	SINAPI	H	0,4008	R\$ 22,65	R\$ 9,08
88264	ELETRICISTA COM ENCARGOS COMPLEMENTARES	SINAPI	H	0,4008	R\$ 27,60	R\$ 11,06
TOTAL Mão de Obra com Encargos Complementares:						R\$ 20,14
VALOR:						R\$ 42,87

9.3.6. 171415 UNIDUT MÚLTIPLO Ø 3/4" (UN)						
Material						
E00756	Unidut múltiplo Ø 3/4"	SEDOP	un	1	R\$ 3,18	R\$ 3,18
TOTAL Material:						R\$ 3,18
Mão de Obra com Encargos Complementares						
280007	AUXILIAR DE ELETRICISTA COM ENCARGOS COMPLEMENTARES	SEDOP	h	0,025	R\$ 22,13	R\$ 0,55
280014	ELETRICISTA COM ENCARGOS COMPLEMENTARES	SEDOP	h	0,05	R\$ 27,52	R\$ 1,38
TOTAL Mão de Obra com Encargos Complementares:						R\$ 1,93
VALOR:						R\$ 5,11

9.3.7. 171344 CURVA 90° P/ ELET. F°G° 3/4" (IE) (UN)						
Material						
E00301	Curva 90° p/elet. F°G° 3/4" (IE)	SEDOP	un	1	R\$ 5,39	R\$ 5,39
TOTAL Material:						R\$ 5,39
Mão de Obra com Encargos Complementares						
280007	AUXILIAR DE ELETRICISTA COM ENCARGOS COMPLEMENTARES	SEDOP	h	0,2	R\$ 22,13	R\$ 4,43
280014	ELETRICISTA COM ENCARGOS COMPLEMENTARES	SEDOP	h	0,4	R\$ 27,52	R\$ 11,01
TOTAL Mão de Obra com Encargos Complementares:						R\$ 15,44
VALOR:						R\$ 20,83

9.3.8. 93661 DISJUNTOR BIPOLAR TIPO DIN, CORRENTE NOMINAL DE 16A - FORNECIMENTO E INSTALAÇÃO. AF_10/2020 (UN)						
Material						
34616	DISJUNTOR TERMOMAGNÉTICO PARA TRILHO DIN (IEC), BIPOLAR, 6 - 32 A	SINAPI	UN	1	R\$ 50,90	R\$ 50,90
1570	TERMINAL A COMPRESSÃO EM COBRE ESTANHADO PARA CABO 2,5 MM2, 1 FURO E 1 COMPRESSÃO, PARA PARAFUSO DE FIXAÇÃO M5	SINAPI	UN	2	R\$ 0,90	R\$ 1,80
TOTAL Material:						R\$ 52,70
Mão de Obra com Encargos Complementares						
88247	AUXILIAR DE ELETRICISTA COM ENCARGOS COMPLEMENTARES	SINAPI	H	0,0952	R\$ 22,65	R\$ 2,16
88264	ELETRICISTA COM ENCARGOS COMPLEMENTARES	SINAPI	H	0,0952	R\$ 27,60	R\$ 2,63
TOTAL Mão de Obra com Encargos Complementares:						R\$ 4,79
VALOR:						R\$ 57,47

9.3.9. 91929 CABO DE COBRE FLEXÍVEL ISOLADO, 4 MM², ANTI-CHAMA 0,6/1,0 KV, PARA CIRCUITOS TERMINAIS - FORNECIMENTO E INSTALAÇÃO. AF_03/2023 - VERMELHO OU PRETO (M)						
Material						
1021	CABO DE COBRE, FLEXÍVEL, CLASSE 4 OU 5, ISOLAÇÃO EM PVC/A, ANTICHAMA BWF-B, COBERTURA PVC-ST1, ANTICHAMA BWF-B, 1 CONDUTOR, 0,6/1 KV, SEÇÃO NOMINAL 4 MM2	SINAPI	M	1,2434	R\$ 4,17	R\$ 5,18
21127	FITA ISOLANTE ADESIVA ANTICHAMA, USO ATÉ 750 V, EM ROLO DE 19 MM X 5 M	SINAPI	UN	0,0094	R\$ 8,46	R\$ 0,08
TOTAL Material:						R\$ 5,26
Mão de Obra com Encargos Complementares						
88247	AUXILIAR DE ELETRICISTA COM ENCARGOS COMPLEMENTARES	SINAPI	H	0,039	R\$ 22,65	R\$ 0,88
88264	ELETRICISTA COM ENCARGOS COMPLEMENTARES	SINAPI	H	0,039	R\$ 27,60	R\$ 1,08
TOTAL Mão de Obra com Encargos Complementares:						R\$ 1,96
VALOR:						R\$ 7,20

9.3.10. 91929 CABO DE COBRE FLEXÍVEL ISOLADO, 4 MM², ANTI-CHAMA 0,6/1,0 KV, PARA CIRCUITOS TERMINAIS - FORNECIMENTO E INSTALAÇÃO. AF_03/2023 - AZUL (M)						
Material		FONTE	UNID	COEFICIENTE	PREÇO UNITÁRIO	TOTAL
1021	CABO DE COBRE, FLEXÍVEL, CLASSE 4 OU 5, ISOLAÇÃO EM PVC/A, ANTI-CHAMA BWF-B, COBERTURA PVC-ST1, ANTI-CHAMA BWF-B, 1 CONDUTOR, 0,6/1 KV, SEÇÃO NOMINAL 4 MM²	SINAPI	M	1,2434	R\$ 4,17	R\$ 5,18
21127	FITA ISOLANTE ADESIVA ANTI-CHAMA, USO ATÉ 750 V, EM ROLO DE 19 MM X 5 M	SINAPI	UN	0,0094	R\$ 8,46	R\$ 0,08
					TOTAL Material:	R\$ 5,26
Mão de Obra com Encargos Complementares						
		FONTE	UNID	COEFICIENTE	PREÇO UNITÁRIO	TOTAL
88247	AUXILIAR DE ELETRICISTA COM ENCARGOS COMPLEMENTARES	SINAPI	H	0,039	R\$ 22,65	R\$ 0,88
88264	ELETRICISTA COM ENCARGOS COMPLEMENTARES	SINAPI	H	0,039	R\$ 27,60	R\$ 1,08
					TOTAL Mão de Obra com Encargos Complementares:	R\$ 1,96
					VALOR:	R\$ 7,20

9.3.11. 91929 CABO DE COBRE FLEXÍVEL ISOLADO, 4 MM², ANTI-CHAMA 0,6/1,0 KV, PARA CIRCUITOS TERMINAIS - FORNECIMENTO E INSTALAÇÃO. AF_03/2023 - VERDE (M)						
Material		FONTE	UNID	COEFICIENTE	PREÇO UNITÁRIO	TOTAL
1021	CABO DE COBRE, FLEXÍVEL, CLASSE 4 OU 5, ISOLAÇÃO EM PVC/A, ANTI-CHAMA BWF-B, COBERTURA PVC-ST1, ANTI-CHAMA BWF-B, 1 CONDUTOR, 0,6/1 KV, SEÇÃO NOMINAL 4 MM²	SINAPI	M	1,2434	R\$ 4,17	R\$ 5,18
21127	FITA ISOLANTE ADESIVA ANTI-CHAMA, USO ATÉ 750 V, EM ROLO DE 19 MM X 5 M	SINAPI	UN	0,0094	R\$ 8,46	R\$ 0,08
					TOTAL Material:	R\$ 5,26
Mão de Obra com Encargos Complementares						
		FONTE	UNID	COEFICIENTE	PREÇO UNITÁRIO	TOTAL
88247	AUXILIAR DE ELETRICISTA COM ENCARGOS COMPLEMENTARES	SINAPI	H	0,039	R\$ 22,65	R\$ 0,88
88264	ELETRICISTA COM ENCARGOS COMPLEMENTARES	SINAPI	H	0,039	R\$ 27,60	R\$ 1,08
					TOTAL Mão de Obra com Encargos Complementares:	R\$ 1,96
					VALOR:	R\$ 7,20

9.3.12. 93358 ESCAVAÇÃO MANUAL DE VALA COM PROFUNDIDADE 0,8 X 0,2 M. AF_02/2021 (M3)						
Mão de Obra com Encargos Complementares						
		FONTE	UNID	COEFICIENTE	PREÇO UNITÁRIO	TOTAL
88316	SERVENTE COM ENCARGOS COMPLEMENTARES	SINAPI	H	3,956	R\$ 21,78	R\$ 86,16
					TOTAL Mão de Obra com Encargos Complementares:	R\$ 86,16
					VALOR:	R\$ 86,16

9.3.13. 93382 REATERRO MANUAL DE VALAS, COM COMPACTADOR DE SOLOS DE PERCUSSÃO. AF_08/2023 (M3)						
Equipamento Custo Horário		FONTE	UNID	COEFICIENTE	PREÇO UNITÁRIO	TOTAL
5903	CAMINHÃO PIPA 10.000 L TRUCADO, PESO BRUTO TOTAL 23.000 KG, CARGA ÚTIL MÁXIMA 15.935 KG, DISTÂNCIA ENTRE EIXOS 4,8 M, POTÊNCIA 230 CV, INCLUSIVE TANQUE DE AÇO PARA TRANSPORTE DE ÁGUA - CHI DIURNO, AF_06/2014	SINAPI	CHI	0,0006	R\$ 71,37	R\$ 0,04
5901	CAMINHÃO PIPA 10.000 L TRUCADO, PESO BRUTO TOTAL 23.000 KG, CARGA ÚTIL MÁXIMA 15.935 KG, DISTÂNCIA ENTRE EIXOS 4,8 M, POTÊNCIA 230 CV, INCLUSIVE TANQUE DE AÇO PARA TRANSPORTE DE ÁGUA - CHP DIURNO. AF_08/2014	SINAPI	CHP	0,0054	R\$ 318,46	R\$ 1,72
91533	COMPACTADOR DE SOLOS DE PERCUSSÃO (SOQUETE) COM MOTOR A GASOLINA 4 TEMPOS, POTÊNCIA 4 CV - CHP DIURNO. AF_08/2015	SINAPI	CHP	0,1962	R\$ 35,10	R\$ 6,89
					TOTAL Equipamento Custo Horário:	R\$ 8,65
Mão de Obra com Encargos Complementares						
		FONTE	UNID	COEFICIENTE	PREÇO UNITÁRIO	TOTAL
88316	SERVENTE COM ENCARGOS COMPLEMENTARES	SINAPI	H	0,7866	R\$ 21,78	R\$ 17,13
					TOTAL Mão de Obra com Encargos Complementares:	R\$ 17,13
					VALOR:	R\$ 25,76

9.3.14. S130403 RECOMPOSIÇÃO DE PISO CIMENTADO, COM ARGAMASSA DE CIMENTO E AREIA NO TRAÇO 1:3, COM 2 CM DE ESPESURA, INCL. LASTRO (M2)							
EQUIPAMENTOS		QUANT	UTILIZAÇÃO		CUSTO OPERACIONAL		USTO HORÁRIO
			PROD	IMPR	PROD	IMPR	
I081115	BETONEIRA CAPACIDADE NOMINAL 400L, CAPACIDADE DE MISTURA 280L, MOTOR ELETRICO TRIFASICO 220/380V POTENCIA 2CV, SEM CARREGADOR	0,00000879	1	0	R\$ 4.579,0000	R\$ 0,0000	R\$ 0,0402
					TOTAL EQUIPAMENTOS:		R\$ 0,0402
MÃO DE OBRA			UNID	CONSUMO	SALÁRIO HORA	USTO HORÁRIO	
I010139	PEDREIRO (OFICIAL - SINDUSCON)		H	1,3785	18,7	25,78	
I010146	SERVENTE (AUXILIAR DE OBRAS - SINDUSCON)		H	3,221	13,88	44,71	
					TOTAL MÃO DE OBRA:	70,49	
					Custo Horário da Execução:	R\$ 70,5302	
					Produção da Equipe:	1	
					Custo Unitário da Execução:	R\$ 70,5302	
MATERIAIS			UNID	CONSUMO	VALOR UNITÁRIO	USTO UNITÁRIO	
I020503	AREIA LAVADA MEDIA		M3	0,093065	R\$ 140,00	R\$ 13,03	
I020517	BRITA 1		M3	0,033915	R\$ 163,20	R\$ 5,53	
I020518	BRITA 2		M3	0,033915	R\$ 163,20	R\$ 5,53	
I020508	CIMENTO PORTLAND CP III - 40		KG	33,98625	R\$ 0,56	R\$ 19,03	
I049967	CONSUMO DE ENERGIA ELETRICA COMERCIAL, BAIXA TENSÃO CONSUMO ATÉ 100KWH, INCLUIDO ICMS, PIS/PASEP E CONFINS		KWH	0,07965625	R\$ 0,89	R\$ 0,07	
					TOTAL MATERIAIS:	R\$ 43,19	
					Custo Direto Total:	R\$ 113,72	
					VALOR:	R\$ 113,73	

9.3.15. S13271 INSTALAÇÃO DE AR CONDICIONADO SPLIT (EVAPORADORA E CONDENSADORA), HI-WALL (PAREDE), ATÉ 9000 BTU/H (UN)						
Material		FONTE	UNID	COEFICIENTE	PREÇO UNITÁRIO	TOTAL
I07568S	Bucha de nylon sem aba s10, com parafuso de 6,10 x 65 mm emaco zincado com rosca soberba, cabeça chata e fenda philips	ORSE	un	9	R\$ 0,36	R\$ 3,24
I11976S	Chumbador de aço zincado, diametro 1/4" com parafuso 1/4" x40 mm	ORSE	un	6	R\$ 1,27	R\$ 7,62
I37457S	Mangueira cristal para nivel, lisa, pvc transparente, 3/8" x1,5 mm	ORSE	m	3	R\$ 3,37	R\$ 10,11
I13246S	Parafuso de aço zincado, sextavado, com rosca inteira, diametro 5/16", comprimento 3/4", com porca e arruela lisa leve	ORSE	un	4	R\$ 0,47	R\$ 1,88
I37591S	Suporte mao-francesa em aço, abas iguais 40 cm, capacidade minima 70 kg, branco	ORSE	un	2	R\$ 20,27	R\$ 40,54
I01570S	Terminal a compressao em cobre estanhado para cabo 2,5 mm2,1 furo e 1 compressao, para parafuso de fixacao m5	ORSE	un	10	R\$ 0,93	R\$ 9,30
I39662S	Tubo de cobre flexivel, d = 1/4 ", e = 0,79 mm, para ar-condicionado/ instalaçoes gas residenciais e comerciais	ORSE	m	3	R\$ 18,36	R\$ 55,08
I39664S	Tubo de cobre flexivel, d = 3/8 ", e = 0,79 mm, para ar-condicionado/ instalaçoes gas residenciais e comerciais	ORSE	m	3	R\$ 28,25	R\$ 84,75
I39714S	Tubo de espuma de polietileno expandido flexivel para isolamento termico de tubulacao de ar condicionado, agua quente,dn 1", e= 10 mm	ORSE	m	3	R\$ 4,67	R\$ 14,01
					TOTAL Material:	R\$ 226,53
Mão de Obra com Encargos Complementares						
		FONTE	UNID	COEFICIENTE	PREÇO UNITÁRIO	TOTAL
S88243S	Ajudante especializado com encargos complementares	ORSE	h	2,3334	R\$ 20,47	R\$ 47,76
S100308S	Mecânico de refrigeração com encargos complementares	ORSE	h	2,3334	R\$ 20,92	R\$ 48,81
					TOTAL Mão de Obra com Encargos Complementares:	R\$ 96,57
					VALOR:	R\$ 323,10

9.3.16. 104758 FURO MANUAL EM ALVENARIA, PARA INSTALAÇÕES ELÉTRICAS, DIÂMETROS MENORES OU IGUAIS A 40 MM. AF_09/2023 (UN)						
Mão de Obra com Encargos Complementares						
		FONTE	UNID	COEFICIENTE	PREÇO UNITÁRIO	TOTAL
88247	AUXILIAR DE ELETRICISTA COM ENCARGOS COMPLEMENTARES	SINAPI	H	0,1229	R\$ 22,65	R\$ 2,78

88264	ELETRICISTA COM ENCARGOS COMPLEMENTARES	SINAPI	H	0,437	R\$ 27,60	R\$ 12,06
					TOTAL Mão de Obra com Encargos Complementares:	R\$ 14,84
					VALOR:	R\$ 14,84

10.1.1. 103334 ALVENARIA DE VEDAÇÃO DE BLOCOS CERÂMICOS FURADOS NA HORIZONTAL DE 14X9X19 CM (ESPESSURA 14 CM, BLOCO DEITADO) E ARGAMASSA DE ASSENTAMENTO COM PREPARO EM BETONEIRA. AF. 12/2021

Material		FONTE	UNID	COEFICIENTE	PREÇO UNITÁRIO	TOTAL
7267	BLOCO CERAMICO / TIJOLO VAZADO PARA ALVENARIA DE VEDAÇÃO, 6 FUROS NA HORIZONTAL DE 9 X 14 X 19 CM (L X A X C)	SINAPI	UN	56,62	R\$ 0,71	R\$ 40,20
37395	PINO DE AÇO COM FURO, HASTE = 27 MM (AÇO DIRETA)	SINAPI	CENTO	0,0193	R\$ 43,37	R\$ 0,84
34547	TELA DE AÇO SOLDADA GALVANIZADA/ZINCADA PARA ALVENARIA, FIO D = "1,20 a 1,70" MM, MALHA 15 X 15 MM, (C X L) "50 X 12" CM	SINAPI	M	0,805	R\$ 3,63	R\$ 2,92
					TOTAL Material:	R\$ 43,96
Mão de Obra com Encargos Complementares		FONTE	UNID	COEFICIENTE	PREÇO UNITÁRIO	TOTAL
88309	PEDREIRO COM ENCARGOS COMPLEMENTARES	SINAPI	H	2,32	R\$ 27,26	R\$ 63,24
88316	SERVENTE COM ENCARGOS COMPLEMENTARES	SINAPI	H	1,16	R\$ 21,78	R\$ 25,26
					TOTAL Mão de Obra com Encargos Complementares:	R\$ 88,50
Serviço		FONTE	UNID	COEFICIENTE	PREÇO UNITÁRIO	TOTAL
87292	ARGAMASSA TRACO 1:2:8 (EM VOLUME DE CIMENTO, CAL E AREIA MÉDIA ÚMIDA) PARA EMBOÇO/MASSA ÚNICA/ASSENTAMENTO DE ALVENARIA DE VEDAÇÃO, PREPARO MECÂNICO COM BETONEIRA 400 L. AF. 08/2019	SINAPI	M3	0,0183	R\$ 778,49	R\$ 14,25
					TOTAL Serviço:	R\$ 14,25
					VALOR:	R\$ 146,69

10.1.2. 030254 REATERRO COMPACTADO (M³)

Equipamento		FONTE	UNID	COEFICIENTE	PREÇO UNITÁRIO	TOTAL
M00006	Compactador de solo CM-13	SEDOF	h	0,3	R\$ 3,86	R\$ 1,16
					TOTAL Equipamento:	R\$ 1,16
Mão de Obra com Encargos Complementares		FONTE	UNID	COEFICIENTE	PREÇO UNITÁRIO	TOTAL
280026	SERVENTE COM ENCARGOS COMPLEMENTARES	SEDOF	h	0,75	R\$ 21,79	R\$ 16,34
					TOTAL Mão de Obra com Encargos Complementares:	R\$ 16,34
					VALOR:	R\$ 17,50

10.1.3. 96624 LASTRO COM MATERIAL GRANULAR (PEDRA BRITADA N.2), APLICADO EM PISOS OU LAJES SOBRE SOLO, ESPESSURA DE "10 CM". AF. 01/2024 (M3)

Equipamento Custo Horário		FONTE	UNID	COEFICIENTE	PREÇO UNITÁRIO	TOTAL
91278	PLACA VIBRATÓRIA REVERSÍVEL COM MOTOR 4 TEMPOS A GASOLINA, FORÇA CENTRÍFUGA DE 25 KN (2500 KGF), POTÊNCIA 5,5 CV - CHI DIURNO. AF. 08/2015	SINAPI	CHI	0,03	R\$ 0,63	R\$ 0,02
91277	PLACA VIBRATÓRIA REVERSÍVEL COM MOTOR 4 TEMPOS A GASOLINA, FORÇA CENTRÍFUGA DE 25 KN (2500 KGF), POTÊNCIA 5,5 CV - CHP DIURNO. AF. 08/2015	SINAPI	CHP	0,032	R\$ 9,68	R\$ 0,31
					TOTAL Equipamento Custo Horário:	R\$ 0,33
Material		FONTE	UNID	COEFICIENTE	PREÇO UNITÁRIO	TOTAL
4718	PEDRA BRITADA N. 2 (19 A 38 MM) POSTO PEDREIRA/FORNECEDOR, SEM FRETE	SINAPI	M3	1,19	R\$ 220,00	R\$ 261,80
					TOTAL Material:	R\$ 261,80
Mão de Obra com Encargos Complementares		FONTE	UNID	COEFICIENTE	PREÇO UNITÁRIO	TOTAL
88309	PEDREIRO COM ENCARGOS COMPLEMENTARES	SINAPI	H	1,579	R\$ 27,26	R\$ 43,04
88316	SERVENTE COM ENCARGOS COMPLEMENTARES	SINAPI	H	0,634	R\$ 21,78	R\$ 13,81
					TOTAL Mão de Obra com Encargos Complementares:	R\$ 56,85
					VALOR:	R\$ 318,95

10.1.4. 00007155 TELA DE AÇO SOLDADA NERVURADA, CA-60, Q-138, (2,20 KG/M2), DIÂMETRO DO FIO = 4,2 MM, LARGURA = 2,45 M, ESPACAMENTO DA MALHA = 10 X 10 CM (M2)

Material		FONTE	UNID	COEFICIENTE	PREÇO UNITÁRIO	TOTAL
7155	TELA DE AÇO SOLDADA NERVURADA, CA-60, Q-138, (2,20 KG/M2), DIÂMETRO DO FIO = 4,2 MM, LARGURA = 2,45 M, ESPACAMENTO DA MALHA = 10 X 10 CM	SINAPI	M2	1	R\$ 18,11	R\$ 18,11
					TOTAL Material:	R\$ 18,11
					VALOR:	R\$ 18,11

10.1.5. 94970 CONCRETO FCK = 20MPA, TRACO 1:2:7:3 (EM MASSA SECA DE CIMENTO/ AREIA MÉDIA/ BRITA 1) - PREPARO MECÂNICO COM BETONEIRA 600 L. AF. 05/2021 (M3)

Equipamento Custo Horário		FONTE	UNID	COEFICIENTE	PREÇO UNITÁRIO	TOTAL
89226	BETONEIRA CAPACIDADE NOMINAL DE 600 L, CAPACIDADE DE MISTURA 360 L, MOTOR ELÉTRICO TRIFÁSICO POTÊNCIA DE 4 CV, SEM CARREGADOR - CHI DIURNO. AF. 05/2023	SINAPI	CHI	0,6197	R\$ 1,89	R\$ 1,17
89225	BETONEIRA CAPACIDADE NOMINAL DE 600 L, CAPACIDADE DE MISTURA 360 L, MOTOR ELÉTRICO TRIFÁSICO POTÊNCIA DE 4 CV, SEM CARREGADOR - CHP DIURNO. AF. 05/2023	SINAPI	CHP	0,6572	R\$ 6,57	R\$ 4,32
					TOTAL Equipamento Custo Horário:	R\$ 5,49
Material		FONTE	UNID	COEFICIENTE	PREÇO UNITÁRIO	TOTAL
370	AREIA MEDIA - POSTO JAZIDA/FORNECEDOR (RETIRADO NA JAZIDA, SEM TRANSPORTE)	SINAPI	M3	0,7609	R\$ 90,00	R\$ 68,48
1379	CIMENTO PORTLAND COMPOSTO CP II-32	SINAPI	KG	325,1589	R\$ 1,10	R\$ 357,67
4721	PEDRA BRITADA N. 1 (Ø,5 a 19 MM) POSTO PEDREIRA/FORNECEDOR, SEM FRETE	SINAPI	M3	0,5912	R\$ 218,85	R\$ 129,38
					TOTAL Material:	R\$ 555,53
Mão de Obra com Encargos Complementares		FONTE	UNID	COEFICIENTE	PREÇO UNITÁRIO	TOTAL
88377	OPERADOR DE BETONEIRA ESTACIONARIA/MISTURADOR COM ENCARGOS COMPLEMENTARES	SINAPI	H	1,2768	R\$ 23,65	R\$ 30,20
88316	SERVENTE COM ENCARGOS COMPLEMENTARES	SINAPI	H	2,0267	R\$ 21,78	R\$ 44,14
					TOTAL Mão de Obra com Encargos Complementares:	R\$ 74,34
					VALOR:	R\$ 635,34

10.1.6. 97097 ACABAMENTO POLIDO PARA PISO DE CONCRETO ARMADO OU LAJE SOBRE SOLO DE ALTA RESISTÊNCIA. AF. 09/2021 (M2)

Equipamento Custo Horário		FONTE	UNID	COEFICIENTE	PREÇO UNITÁRIO	TOTAL
95282	DESEMPENADEIRA DE CONCRETO, PESO DE 78 KG, 4 PAS, MOTOR A GASOLINA, POTÊNCIA 5,5 HP - CHP DIURNO. AF. 05/2023	SINAPI	CHP	0,007	R\$ 9,52	R\$ 0,07
					TOTAL Equipamento Custo Horário:	R\$ 0,07
Material		FONTE	UNID	COEFICIENTE	PREÇO UNITÁRIO	TOTAL
43146	ENDURECEDOR MINERAL DE BASE CIMENTICIA PARA PISO DE CONCRETO	SINAPI	KG	4	R\$ 10,63	R\$ 42,52
					TOTAL Material:	R\$ 42,52
Mão de Obra com Encargos Complementares		FONTE	UNID	COEFICIENTE	PREÇO UNITÁRIO	TOTAL
88309	PEDREIRO COM ENCARGOS COMPLEMENTARES	SINAPI	H	0,088	R\$ 27,26	R\$ 2,40
					TOTAL Mão de Obra com Encargos Complementares:	R\$ 2,40
					VALOR:	R\$ 44,97

10.1.7. 110763 REBOCO COM ARGAMASSA 1:6:ADIT. PLAST. (M²)

Mão de Obra com Encargos Complementares		FONTE	UNID	COEFICIENTE	PREÇO UNITÁRIO	TOTAL
280004	AJUDANTE DE PEDREIRO COM ENCARGOS COMPLEMENTARES	SEDOF	h	0,52	R\$ 21,81	R\$ 11,34
280023	PEDREIRO COM ENCARGOS COMPLEMENTARES	SEDOF	h	0,67	R\$ 27,21	R\$ 18,23
					TOTAL Mão de Obra com Encargos Complementares:	R\$ 29,57
Serviço		FONTE	UNID	COEFICIENTE	PREÇO UNITÁRIO	TOTAL

110764	Argamassa de cimento, areia e adit. plast. 1:6	SEDOP	m³	0,03	R\$ 552,77	R\$ 16,58
					TOTAL Serviço:	R\$ 16,58
					VALOR:	R\$ 46,15

10.1.8. ED-50945 GUARDA-CORPO EM AÇO INOX D = 1 1/2", COM SUBDIVISÕES EM TUBO DE AÇO INOX D = 1/2", H = 1,05 M - COM CORRIMÃO DUPLO DE TUBO DE AÇO INOX D = 1 1/2" (M)						
MATERIAIS		UNID	CONSUMO	VALOR UNITÁRIO	USTO UNITÁRIO	
MATED-12716	GUARDA-CORPO COM CORRIMÃO(MATERIAL: AÇO INOX)ACABAMENTO: POLIDO(DIÂMETRO TUBO PARA REQUADRO: 2"DIÂMETRO TUBO PARA SUBDIVISÕES: 1/2"ALTURA: 105CM(TIPO DE CORRIMÃO: DUPLO(DIÂMETRO TUBO CORRIMÃO: 1.1/2")	m	1	R\$ 936,33	R\$ 936,33	
					TOTAL MATERIAIS:	R\$ 936,33
SERVIÇOS		UNID	CONSUMO	PREÇO UNITÁRIO	USTO UNITÁRIO	
ED-50381	PEDREIRO COM ENCARGOS COMPLEMENTARES	hora	1	R\$ 27,38	R\$ 27,38	
ED-50367	SERVEnte COM ENCARGOS COMPLEMENTARES	hora	1	R\$ 20,13	R\$ 20,13	
					TOTAL SERVIÇOS:	R\$ 47,51
					Custo Direto Total:	R\$ 983,84
					VALOR:	R\$ 983,84

10.1.9. 102491 PINTURA DE PISO COM TINTA ACRILICA, APLICAÇÃO MANUAL, 2 DEMÃOS, INCLUSO FUNDO PREPARADOR. AF_05/2021 (M2)						
Material		UNID	COEFICIENTE	PREÇO UNITÁRIO	TOTAL	
12815	FITA CREPE ROLÓ DE 25 MM X 50 M	SINAPI	UN	0,01	R\$ 8,57	R\$ 0,09
6085	SELADOR ACRILICO OPACO PREMIUM INTERIOR/EXTERIOR	SINAPI	L	0,16	R\$ 9,34	R\$ 1,49
7348	TINTA ACRILICA PREMIUM PARA PISO	SINAPI	L	0,427	R\$ 23,89	R\$ 10,20
					TOTAL Material:	R\$ 11,78
Mão de Obra com Encargos Complementares		UNID	COEFICIENTE	PREÇO UNITÁRIO	TOTAL	
88310	PINTOR COM ENCARGOS COMPLEMENTARES	SINAPI	H	0,275	R\$ 28,76	R\$ 7,91
88316	SERVEnte COM ENCARGOS COMPLEMENTARES	SINAPI	H	0,115	R\$ 21,78	R\$ 2,50
					TOTAL Mão de Obra com Encargos Complementares:	R\$ 10,41
					VALOR:	R\$ 22,17

10.2.1. 6500081 GRAMA EM PLACAS - FORNECIMENTO E PLANTIO (M2)						
Material		UNID	COEFICIENTE	PREÇO UNITÁRIO	TOTAL	
3322	GRAMA ESMERALDA OU SAO CARLOS OU CURITIBANA, EM PLACAS, SEM PLANTIO	SINAPI	M2	1	R\$ 14,00	R\$ 14,00
7253	TERRA VEGETAL (GRANEL)	SINAPI	M3	0,02	R\$ 197,14	R\$ 3,94
					TOTAL Material:	R\$ 17,94
Mão de Obra com Encargos Complementares		UNID	COEFICIENTE	PREÇO UNITÁRIO	TOTAL	
88316	SERVEnte COM ENCARGOS COMPLEMENTARES	SINAPI	H	0,35	R\$ 21,78	R\$ 7,62
					TOTAL Mão de Obra com Encargos Complementares:	R\$ 7,62
					VALOR:	R\$ 25,56

10.2.2. 98510 PLANTIO DE ÁRVORE ORNAMENTAL COM ALTURA DE MUDA MENOR OU IGUAL A 2,00 M. AF_05/2018 (UN)						
Material		UNID	COEFICIENTE	PREÇO UNITÁRIO	TOTAL	
358	MUDA DE ARVORE ORNAMENTAL, OIT(A)ROEIRA SALSA/ANGICO/PE/JACARANDA OU EQUIVALENTE DA REGIAO, H= *1* M	SINAPI	UN	1	R\$ 55,28	R\$ 55,28
					TOTAL Material:	R\$ 55,28
Mão de Obra com Encargos Complementares		UNID	COEFICIENTE	PREÇO UNITÁRIO	TOTAL	
88441	JARDINEIRO COM ENCARGOS COMPLEMENTARES	SINAPI	H	0,1818	R\$ 22,84	R\$ 4,15
88316	SERVEnte COM ENCARGOS COMPLEMENTARES	SINAPI	H	0,7272	R\$ 21,78	R\$ 15,84
					TOTAL Mão de Obra com Encargos Complementares:	R\$ 19,99
					VALOR:	R\$ 75,26

10.3.1. ED-51122 REGULARIZAÇÃO E COMPACTAÇÃO DE TERRENO MANUAL COM SOQUETE, EXCLUSIVE DESMATAMENTO, DESTOCAMENTO, LIMPEZA/ROÇADA DO TERRENO (M2)						
SERVIÇOS		UNID	CONSUMO	PREÇO UNITÁRIO	USTO UNITÁRIO	
ED-50381	PEDREIRO COM ENCARGOS COMPLEMENTARES	hora	0,061111	R\$ 27,38	R\$ 1,67	
ED-50367	SERVEnte COM ENCARGOS COMPLEMENTARES	hora	0,4074074	R\$ 20,13	R\$ 8,20	
					TOTAL SERVIÇOS:	R\$ 9,87
					Custo Direto Total:	R\$ 9,87
					VALOR:	R\$ 9,87

10.3.2. 104429 EXECUÇÃO DE PASSEIO COM PISO DE CONCRETO POROSO/ PAVIMENTO PERMEAVEL/BLOCO DRENANTE DE CONCRETO, 40 CM X 40 CM, E = 6 CM (M2)						
Equipamento Custo Horário		UNID	COEFICIENTE	PREÇO UNITÁRIO	TOTAL	
91285	CORTADORA DE PISO COM MOTOR 4 TEMPOS A GASOLINA, POTÊNCIA DE 13 HP, COM DISCO DE CORTE DIAMANTADO SEGMENTADO PARA CONCRETO, DIÂMETRO DE 350 MM, FURO DE 1" (14 X 1") - CHI DIURNO. AF_08/2015	SINAPI	CHI	0,112	R\$ 1,13	R\$ 0,13
91283	CORTADORA DE PISO COM MOTOR 4 TEMPOS A GASOLINA, POTÊNCIA DE 13 HP, COM DISCO DE CORTE DIAMANTADO SEGMENTADO PARA CONCRETO, DIÂMETRO DE 350 MM, FURO DE 1" (14 X 1") - CHP DIURNO. AF_08/2015	SINAPI	CHP	0,0491	R\$ 10,77	R\$ 0,53
91278	PLACA VIBRATORIA REVERSIVEL COM MOTOR 4 TEMPOS A GASOLINA, FORÇA CENTRIFUGA DE 25 KN (2500 KGF), POTÊNCIA 5,5 CV - CHI DIURNO. AF_08/2015	SINAPI	CHI	0,157	R\$ 0,63	R\$ 0,10
91277	PLACA VIBRATORIA REVERSIVEL COM MOTOR 4 TEMPOS A GASOLINA, FORÇA CENTRIFUGA DE 25 KN (2500 KGF), POTÊNCIA 5,5 CV - CHP DIURNO. AF_08/2015	SINAPI	CHP	0,0041	R\$ 9,68	R\$ 0,04
					TOTAL Equipamento Custo Horário:	R\$ 0,80
Material		UNID	COEFICIENTE	PREÇO UNITÁRIO	TOTAL	
370	AREIA MEDIA - POSTO JAZIDA/FORNECEDOR (RETIRADO NA JAZIDA, SEM TRANSPORTE)	SINAPI	M3	0,0568	R\$ 90,00	R\$ 5,11
40671	PLACA/PISO DE CONCRETO POROSO/ PAVIMENTO PERMEAVEL/BLOCO DRENANTE DE CONCRETO, 40 X 40* CM, E = 6 CM, COR NATURAL	SINAPI	M2	1,0359	R\$ 104,13	R\$ 107,87
4741	PO DE PEDRA (POSTO PEDREIRA/FORNECEDOR, SEM FRETE)	SINAPI	M3	0,0098	R\$ 206,72	R\$ 2,03
					TOTAL Material:	R\$ 115,01
Mão de Obra com Encargos Complementares		UNID	COEFICIENTE	PREÇO UNITÁRIO	TOTAL	
88260	CALCETEIRO COM ENCARGOS COMPLEMENTARES	SINAPI	H	0,3222	R\$ 25,22	R\$ 8,13
88316	SERVEnte COM ENCARGOS COMPLEMENTARES	SINAPI	H	0,3222	R\$ 21,78	R\$ 7,02
					TOTAL Mão de Obra com Encargos Complementares:	R\$ 15,15
					VALOR:	R\$ 130,96

10.3.3. 94279 ASSENTAMENTO DE GUIA (MEIO-FIO) EM TRECHO RETO, CONFECCIONADA EM CONCRETO PRÉ-FABRICADO, DIMENSÕES 39X6,5X6,5X19 CM (COMPRIMENTO X BASE INFERIOR X BASE SUPERIOR X ALTURA), PARA DE						
Material		UNID	COEFICIENTE	PREÇO UNITÁRIO	TOTAL	
370	AREIA MEDIA - POSTO JAZIDA/FORNECEDOR (RETIRADO NA JAZIDA, SEM TRANSPORTE)	SINAPI	M3	0,0066	R\$ 90,00	R\$ 0,59
41680	MEIO-FIO OU GUIA DE CONCRETO PRÉ-MOLDADO, COMP *39* CM, *19 X 6,5/6,5* CM (H X L1/L2)	SINAPI	UN	2,5769	R\$ 12,65	R\$ 32,60
					TOTAL Material:	R\$ 33,19
Mão de Obra com Encargos Complementares		UNID	COEFICIENTE	PREÇO UNITÁRIO	TOTAL	
88309	PEDREIRO COM ENCARGOS COMPLEMENTARES	SINAPI	H	0,1914	R\$ 27,26	R\$ 5,22
88316	SERVEnte COM ENCARGOS COMPLEMENTARES	SINAPI	H	0,1914	R\$ 21,78	R\$ 4,17
					TOTAL Mão de Obra com Encargos Complementares:	R\$ 9,39

Serviço		FONTE	UNID	COEFICIENTE	PREÇO UNITÁRIO	TOTAL
88629	ARGAMASSA TRAÇO 1:3 (EM VOLUME DE CIMENTO E AREIA MÉDIA ÚMIDA), PREPARO MANUAL. AF_08/2019	SINAPI	M3	0,0014	R\$ 814,20	R\$ 1,14
					TOTAL Serviço:	R\$ 1,14
					VALOR:	R\$ 43,68

10.4.1.1. 97622 DEMOLIÇÃO DE ALVENARIA DE BLOCO FURADO, DE FORMA MANUAL, SEM REAPROVEITAMENTO. AF_09/2023 (M3)

Mão de Obra com Encargos Complementares		FONTE	UNID	COEFICIENTE	PREÇO UNITÁRIO	TOTAL
88309	PEDREIRO COM ENCARGOS COMPLEMENTARES	SINAPI	H	0,3541	R\$ 27,26	R\$ 9,65
88316	SERVENTE COM ENCARGOS COMPLEMENTARES	SINAPI	H	2,1957	R\$ 21,78	R\$ 47,82
					TOTAL Mão de Obra com Encargos Complementares:	R\$ 57,47
					VALOR:	R\$ 57,47

10.4.1.2. 021528 RETIRADA DE ESQUADRIA METÁLICA (M²)

Mão de Obra com Encargos Complementares		FONTE	UNID	COEFICIENTE	PREÇO UNITÁRIO	TOTAL
280023	PEDREIRO COM ENCARGOS COMPLEMENTARES	SEDOP	h	0,05	R\$ 27,21	R\$ 1,36
280026	SERVENTE COM ENCARGOS COMPLEMENTARES	SEDOP	h	0,5	R\$ 21,79	R\$ 10,90
					TOTAL Mão de Obra com Encargos Complementares:	R\$ 12,26
					VALOR:	R\$ 12,26

10.4.1.3. 110763 REBOCO COM ARGAMASSA 1:6:ADIT. PLAST. (M²)

Mão de Obra com Encargos Complementares		FONTE	UNID	COEFICIENTE	PREÇO UNITÁRIO	TOTAL
280004	AJUDANTE DE PEDREIRO COM ENCARGOS COMPLEMENTARES	SEDOP	h	0,52	R\$ 21,81	R\$ 11,34
280023	PEDREIRO COM ENCARGOS COMPLEMENTARES	SEDOP	h	0,67	R\$ 27,21	R\$ 18,23
					TOTAL Mão de Obra com Encargos Complementares:	R\$ 29,57

Serviço		FONTE	UNID	COEFICIENTE	PREÇO UNITÁRIO	TOTAL
110764	Argamassa de cimento, areia e adit. plast. 1:6	SEDOP	m²	0,03	R\$ 552,77	R\$ 16,58
					TOTAL Serviço:	R\$ 16,58
					VALOR:	R\$ 46,15

10.4.1.4. 88485 FUNDO SELADOR ACRÍLICO, APLICAÇÃO MANUAL EM PAREDE, UMA DEMÃO. AF_04/2023 (M2)

Material		FONTE	UNID	COEFICIENTE	PREÇO UNITÁRIO	TOTAL
6085	SELADOR ACRÍLICO OPACO PREMIUM INTERIOR/EXTERIOR	SINAPI	L	0,1666	R\$ 9,34	R\$ 1,56
					TOTAL Material:	R\$ 1,56

Mão de Obra com Encargos Complementares		FONTE	UNID	COEFICIENTE	PREÇO UNITÁRIO	TOTAL
88310	PINTOR COM ENCARGOS COMPLEMENTARES	SINAPI	H	0,0666	R\$ 28,76	R\$ 1,92
88316	SERVENTE COM ENCARGOS COMPLEMENTARES	SINAPI	H	0,0222	R\$ 21,78	R\$ 0,48
					TOTAL Mão de Obra com Encargos Complementares:	R\$ 2,40
					VALOR:	R\$ 3,94

10.4.1.5. 88489 PINTURA LÁTEX ACRÍLICA PREMIUM, APLICAÇÃO MANUAL EM PAREDES, DUAS DEMÃOS. AF_04/2023 (M2)

Material		FONTE	UNID	COEFICIENTE	PREÇO UNITÁRIO	TOTAL
7356	TINTA LATEX ACRÍLICA PREMIUM, COR BRANCO FOSCO	SINAPI	L	0,2285	R\$ 35,62	R\$ 8,14
					TOTAL Material:	R\$ 8,14

Mão de Obra com Encargos Complementares		FONTE	UNID	COEFICIENTE	PREÇO UNITÁRIO	TOTAL
88310	PINTOR COM ENCARGOS COMPLEMENTARES	SINAPI	H	0,1631	R\$ 28,76	R\$ 4,69
88316	SERVENTE COM ENCARGOS COMPLEMENTARES	SINAPI	H	0,0544	R\$ 21,78	R\$ 1,18
					TOTAL Mão de Obra com Encargos Complementares:	R\$ 5,87
					VALOR:	R\$ 14,00

10.4.1.6. 96130 APLICAÇÃO MANUAL DE MASSA ACRÍLICA EM PAREDES, UMA DEMÃO. AF_03/2024 (M2)

Material		FONTE	UNID	COEFICIENTE	PREÇO UNITÁRIO	TOTAL
3767	LIXA EM FOLHA PARA PAREDE OU MADEIRA, NUMERO 120, COR VERMELHA	SINAPI	UN	0,0414	R\$ 0,94	R\$ 0,04
43651	MASSA ACRÍLICA PARA SUPERFÍCIES INTERNAS E EXTERNAS	SINAPI	KG	0,755	R\$ 5,03	R\$ 3,80
					TOTAL Material:	R\$ 3,84

Mão de Obra com Encargos Complementares		FONTE	UNID	COEFICIENTE	PREÇO UNITÁRIO	TOTAL
88310	PINTOR COM ENCARGOS COMPLEMENTARES	SINAPI	H	0,4322	R\$ 28,76	R\$ 12,43
88316	SERVENTE COM ENCARGOS COMPLEMENTARES	SINAPI	H	0,0706	R\$ 21,78	R\$ 1,54
					TOTAL Mão de Obra com Encargos Complementares:	R\$ 13,97
					VALOR:	R\$ 17,78

10.4.1.7. 94570 JANELA DE ALUMÍNIO DE CORRER COM 2 FOLHAS PARA VIDROS, COM VIDROS, BATENTE, ACABAMENTO COM ACETATO OU BRILHANTE E FERRAGENS. EXCLUSIVE ALIZAR E CONTRAMARCO, FORNECIMENTO E IN

Material		FONTE	UNID	COEFICIENTE	PREÇO UNITÁRIO	TOTAL
36896	JANELA DE CORRER, EM ALUMÍNIO PERFIL 25, 100 X 120 CM (A X L), 2 FLS MOVEIS, SEM BANDEIRA, ACABAMENTO BRANCO OU BRILHANTE, BATENTE DE 6 A 7 CM, COM VIDRO 4 MM, SEM GUARNICAÇÃO	SINAPI	UN	0,8333	R\$ 240,95	R\$ 200,78
4377	PARAFUSO DE AÇO ZINCADO COM ROSCA SOBERBA, CABECA CHATA E FENDA SIMPLES, DIAMETRO 4,2 MM, COMPRIMENTO * 32 * MM	SINAPI	UN	9,2	R\$ 0,22	R\$ 2,02
39961	SILICONE ACETICO USO GERAL INCOLOR 280 G	SINAPI	UN	0,6233	R\$ 27,38	R\$ 17,07
					TOTAL Material:	R\$ 219,87

Mão de Obra com Encargos Complementares		FONTE	UNID	COEFICIENTE	PREÇO UNITÁRIO	TOTAL
88309	PEDREIRO COM ENCARGOS COMPLEMENTARES	SINAPI	H	0,519	R\$ 27,26	R\$ 14,15
88316	SERVENTE COM ENCARGOS COMPLEMENTARES	SINAPI	H	0,259	R\$ 21,78	R\$ 5,64
					TOTAL Mão de Obra com Encargos Complementares:	R\$ 19,79
					VALOR:	R\$ 239,64

10.4.1.8. C1873 PELÍCULA DE INSULFILM (M2)

Material		FONTE	UNID	COEFICIENTE	PREÇO UNITÁRIO	TOTAL
11611	PELICULA DE INSULFILM	SEINFRA	M2	1,05	R\$ 41,29	R\$ 43,35
					TOTAL Material:	R\$ 43,35

Mão de Obra		FONTE	UNID	COEFICIENTE	PREÇO UNITÁRIO	TOTAL
11530	MONTADOR	SEINFRA	H	0,25	R\$ 26,63	R\$ 6,66
					TOTAL Mão de Obra:	R\$ 6,66
					VALOR:	R\$ 50,01

10.4.1.9. 87244 RECOMPOSIÇÃO DE REVESTIMENTO CERÂMICO PARA PAREDES EXTERNAS EM PASTILHAS (M2)

Material		FONTE	UNID	COEFICIENTE	PREÇO UNITÁRIO	TOTAL
37596	ARGAMASSA COLANTE TIPO AC III E	SINAPI	KG	7,73	R\$ 3,17	R\$ 24,50

				TOTAL Material:		RS 24,50
Mão de Obra com Encargos Complementares		FONTE	UNID	COEFICIENTE	PREÇO UNITÁRIO	TOTAL
88256	AZULEJISTA OU LADRILHISTA COM ENCARGOS COMPLEMENTARES	SINAPI	H	1,156	R\$ 27,12	RS 31,35
88316	SERVENTE COM ENCARGOS COMPLEMENTARES	SINAPI	H	0,578	R\$ 21,78	RS 12,59
TOTAL Mão de Obra com Encargos Complementares:						RS 43,94
VALOR:						RS 68,44

10.4.2.1. 89866 JOELHO 90 GRAUS, PVC, SOLDÁVEL, DN 25MM, INSTALADO EM DRENO DE AR-CONDICIONADO - FORNECIMENTO E INSTALAÇÃO. AF_08/2022 (UN)						
Material		FONTE	UNID	COEFICIENTE	PREÇO UNITÁRIO	TOTAL
122	ADESIVO PLASTICO PARA PVC, FRASCO COM *850* GR	SINAPI	UN	0,0071	R\$ 66,17	RS 0,47
3529	JOELHO PVC, SOLDÁVEL, 90 GRAUS, 25 MM, COR MARROM, PARA AGUA FRIA PREDIAL	SINAPI	UN	1	R\$ 0,76	RS 0,76
38383	LIXA D'AGUA EM FOLHA, GRAO 100	SINAPI	UN	0,0061	R\$ 2,09	RS 0,01
20083	SOLUCAO PREPARADORA / LIMPADORA PARA PVC, FRASCO COM 1000 CM3	SINAPI	UN	0,008	R\$ 74,97	RS 0,60
TOTAL Material:						RS 1,84
Mão de Obra com Encargos Complementares		FONTE	UNID	COEFICIENTE	PREÇO UNITÁRIO	TOTAL
88248	AUXILIAR DE ENCANADOR OU BOMBEIRO HIDRÁULICO COM ENCARGOS COMPLEMENTARES	SINAPI	H	0,1106	R\$ 21,66	RS 2,40
88267	ENCANADOR OU BOMBEIRO HIDRÁULICO COM ENCARGOS COMPLEMENTARES	SINAPI	H	0,1106	R\$ 26,50	RS 2,93
TOTAL Mão de Obra com Encargos Complementares:						RS 5,33
VALOR:						RS 7,14

10.4.2.2. 89865 TUBO, PVC, SOLDÁVEL, DN 25MM, INSTALADO EM DRENO DE AR-CONDICIONADO - FORNECIMENTO E INSTALAÇÃO. AF_08/2022 (M)						
Material		FONTE	UNID	COEFICIENTE	PREÇO UNITÁRIO	TOTAL
38383	LIXA D'AGUA EM FOLHA, GRAO 100	SINAPI	UN	0,0142	R\$ 2,09	RS 0,03
9868	TUBO PVC, SOLDÁVEL, DE 25 MM, AGUA FRIA (NBR-5648)	SINAPI	M	1,0549	R\$ 4,32	RS 4,56
TOTAL Material:						RS 4,59
Mão de Obra com Encargos Complementares		FONTE	UNID	COEFICIENTE	PREÇO UNITÁRIO	TOTAL
88248	AUXILIAR DE ENCANADOR OU BOMBEIRO HIDRÁULICO COM ENCARGOS COMPLEMENTARES	SINAPI	H	0,2552	R\$ 21,66	RS 5,53
88267	ENCANADOR OU BOMBEIRO HIDRÁULICO COM ENCARGOS COMPLEMENTARES	SINAPI	H	0,2552	R\$ 26,50	RS 6,76
TOTAL Mão de Obra com Encargos Complementares:						RS 12,29
VALOR:						RS 16,85

10.4.2.3. 99250 CAIXA ENTERRADA HIDRÁULICA RETANGULAR EM ALVENARIA COM TIJOLOS CERÂMICOS MACIÇOS, DIMENSÕES INTERNAS: 0.3X0,3X0,3 M PARA REDE DE DRENAGEM. AF_12/2020 (UN)						
Material		FONTE	UNID	COEFICIENTE	PREÇO UNITÁRIO	TOTAL
2692	DESMOLDANTE PROTETOR PARA FORMAS DE MADEIRA, DE BASE OLEOSA EMULSIONADA EM AGUA	SINAPI	L	0,0034	R\$ 8,30	RS 0,03
4491	PONTALETE *7,5 X 7,5* CM EM PINUS, MISTA OU EQUIVALENTE DA REGIAO - BRUTA	SINAPI	M	0,074	R\$ 10,27	RS 0,76
5069	PREGO DE ACO POLIDO COM CABECA 17 X 27 (2 1/2 X 11)	SINAPI	KG	0,0078	R\$ 18,24	RS 0,14
4517	SARRAFO *2,5 X 7,5* CM EM PINUS, MISTA OU EQUIVALENTE DA REGIAO - BRUTA	SINAPI	M	0,088	R\$ 3,59	RS 0,32
6193	TABUA NAO APARELHADA *2,5 X 20* CM, EM MACARANDUBA/MASSARANDUBA, ANGELIM OU EQUIVALENTE DA REGIAO - BRUTA	SINAPI	M	0,276	R\$ 16,95	RS 4,68
7258	TIJOLO CERAMICO MACICO COMUM DE *5 X 10 X 20* CM (L X A X C)	SINAPI	UN	37,0548	R\$ 0,67	RS 24,83
TOTAL Material:						RS 30,76
Mão de Obra com Encargos Complementares		FONTE	UNID	COEFICIENTE	PREÇO UNITÁRIO	TOTAL
88309	PEDREIRO COM ENCARGOS COMPLEMENTARES	SINAPI	H	1,4243	R\$ 27,26	RS 38,83
88316	SERVENTE COM ENCARGOS COMPLEMENTARES	SINAPI	H	1,1191	R\$ 21,78	RS 24,37
TOTAL Mão de Obra com Encargos Complementares:						RS 63,20
Serviço		FONTE	UNID	COEFICIENTE	PREÇO UNITÁRIO	TOTAL
88628	ARGAMASSA TRAÇO 1:3 (EM VOLUME DE CIMENTO E AREIA MÉDIA ÚMIDA), PREPARO MECÂNICO COM BETONEIRA 400 L. AF_08/2019	SINAPI	M3	0,03	R\$ 712,32	RS 21,37
87316	ARGAMASSA TRAÇO 1:4 (EM VOLUME DE CIMENTO E AREIA GROSSA ÚMIDA) PARA CHAPISCO CONVENCIONAL, PREPARO MECÂNICO COM BETONEIRA 400 L. AF_08/2019	SINAPI	M3	0,0041	R\$ 584,74	RS 2,40
94970	CONCRETO FCK = 20MPA, TRAÇO 1:2,7:3 (EM MASSA SECA DE CIMENTO/ AREIA MÉDIA/ BRITA 1) - PREPARO MECÂNICO COM BETONEIRA 600 L. AF_05/2021	SINAPI	M3	0,0291	R\$ 635,34	RS 18,49
97734	PEÇA RETANGULAR PRE-MOLDADA, VOLUME DE CONCRETO DE 10 A 30 LITROS, TAXA DE AÇO APROXIMADA DE 30KG/M³. AF_03/2024	SINAPI	M3	0,0175	R\$ 3.145,12	RS 55,04
101616	PREPARO DE FUNDO DE VALA COM LARGURA MENOR QUE 1,5 M (ACERTO DO SOLO NATURAL). AF_08/2020	SINAPI	M2	0,36	R\$ 6,33	RS 2,28
TOTAL Serviço:						RS 99,58
VALOR:						RS 193,43

10.4.2.4. 100324 LASTRO COM MATERIAL GRANULAR (PEDRA BRITADA N.1 E PEDRA BRITADA N.2), APLICADO EM PISOS OU LAJES SOBRE SOLO, ESPESSURA DE *10 CM*. AF_01/2024 (M3)						
Equipamento Custo Horário		FONTE	UNID	COEFICIENTE	PREÇO UNITÁRIO	TOTAL
91278	PLACA VIBRATORIA REVERSIVEL COM MOTOR 4 TEMPOS A GASOLINA, FORÇA CENTRIFUGA DE 25 KN (2500 KGF), POTÊNCIA 5,5 CV - CHI DIURNO. AF_08/2015	SINAPI	CHI	0,03	R\$ 0,63	RS 0,02
91277	PLACA VIBRATORIA REVERSIVEL COM MOTOR 4 TEMPOS A GASOLINA, FORÇA CENTRIFUGA DE 25 KN (2500 KGF), POTÊNCIA 5,5 CV - CHP DIURNO. AF_08/2015	SINAPI	CHP	0,032	R\$ 9,68	RS 0,31
TOTAL Equipamento Custo Horário:						RS 0,33
Material		FONTE	UNID	COEFICIENTE	PREÇO UNITÁRIO	TOTAL
4721	PEDRA BRITADA N. 1 (9,5 a 19 MM) POSTO PEDREIRA/FORNECEDOR, SEM FRETE	SINAPI	M3	0,595	R\$ 218,85	RS 130,22
4718	PEDRA BRITADA N. 2 (19 A 38 MM) POSTO PEDREIRA/FORNECEDOR, SEM FRETE	SINAPI	M3	0,595	R\$ 220,00	RS 130,90
TOTAL Material:						RS 261,12
Mão de Obra com Encargos Complementares		FONTE	UNID	COEFICIENTE	PREÇO UNITÁRIO	TOTAL
88309	PEDREIRO COM ENCARGOS COMPLEMENTARES	SINAPI	H	1,579	R\$ 27,26	RS 43,04
88316	SERVENTE COM ENCARGOS COMPLEMENTARES	SINAPI	H	0,634	R\$ 21,78	RS 13,81
TOTAL Mão de Obra com Encargos Complementares:						RS 56,85
VALOR:						RS 318,26

10.4.2.5. 104773 FURO MECANIZADO EM CONCRETO, COM PERFURATRIZ, PARA INSTALAÇÕES HIDRÁULICAS, DIÂMETROS MENORES OU IGUAIS A 40 MM. AF_09/2023 (UN)						
Equipamento Custo Horário		FONTE	UNID	COEFICIENTE	PREÇO UNITÁRIO	TOTAL
90626	PERFURATRIZ MANUAL, TORQUE MÁXIMO 83 N.M, POTÊNCIA 5 CV, COM DIÂMETRO MÁXIMO 4" - CHI DIURNO. AF_06/2015	SINAPI	CHI	0,0408	R\$ 2,51	RS 0,10
90625	PERFURATRIZ MANUAL, TORQUE MÁXIMO 83 N.M, POTÊNCIA 5 CV, COM DIÂMETRO MÁXIMO 4" - CHP DIURNO. AF_06/2015	SINAPI	CHP	0,0167	R\$ 8,69	RS 0,15
TOTAL Equipamento Custo Horário:						RS 0,25
Mão de Obra com Encargos Complementares		FONTE	UNID	COEFICIENTE	PREÇO UNITÁRIO	TOTAL
88248	AUXILIAR DE ENCANADOR OU BOMBEIRO HIDRÁULICO COM ENCARGOS COMPLEMENTARES	SINAPI	H	0,0162	R\$ 21,66	RS 0,35
88267	ENCANADOR OU BOMBEIRO HIDRÁULICO COM ENCARGOS COMPLEMENTARES	SINAPI	H	0,0575	R\$ 26,50	RS 1,52
TOTAL Mão de Obra com Encargos Complementares:						RS 1,87
VALOR:						RS 2,11

10.4.2.6. S09826 FORNECIMENTO DE TUBO ESPONJOSO D=1" (M)						
Serviço		FONTE	UNID	COEFICIENTE	PREÇO UNITÁRIO	TOTAL
108114	Isolamento esponjoso elastomérico para tubo de cobre 1"	ORSE	m	1,01	R\$ 4,67	RS 4,72
TOTAL Serviço:						RS 4,72

VALOR:	R\$ 4,72
--------	----------

10.4.2.7. 93358 ESCAVAÇÃO MANUAL DE VALA COM PROFUNDIDADE MENOR OU IGUAL A 1,30 M. AF_02/2021 (M3)

Mão de Obra com Encargos Complementares		FONTES	UNID	COEFICIENTE	PREÇO UNITÁRIO	TOTAL
88316	SERVENTE COM ENCARGOS COMPLEMENTARES	SINAPI	H	3,956	R\$ 21,78	R\$ 86,16
TOTAL Mão de Obra com Encargos Complementares:						R\$ 86,16
VALOR:						R\$ 86,16

10.4.2.8. 90443 RASGO LINEAR MANUAL EM ALVENARIA, PARA RAMAIS/ DISTRIBUIÇÃO DE INSTALAÇÕES HIDRÁULICAS, DIÂMETROS MENORES OU IGUAIS A 40 MM. AF_09/2023 (M)

Mão de Obra com Encargos Complementares		FONTES	UNID	COEFICIENTE	PREÇO UNITÁRIO	TOTAL
88248	AUXILIAR DE ENCANADOR OU BOMBEIRO HIDRÁULICO COM ENCARGOS COMPLEMENTARES	SINAPI	H	0,066	R\$ 21,66	R\$ 1,43
88267	ENCANADOR OU BOMBEIRO HIDRÁULICO COM ENCARGOS COMPLEMENTARES	SINAPI	H	0,2348	R\$ 26,50	R\$ 6,22
TOTAL Mão de Obra com Encargos Complementares:						R\$ 7,65
VALOR:						R\$ 7,64

10.5.1. 102148 ESPELHO ESFÉRICO CONVEXO, MATERIAL VIDRO COMUM, 600 MM, ACABAMENTO EM BORRACHA EPDM E SUPORTE GALVANIZADO - FORNECIMENTO E INSTALAÇÃO (UN)

Material		FONTES	UNID	COEFICIENTE	PREÇO UNITÁRIO	TOTAL
INS-88604269	ESPELHO ESFÉRICO CONVEXO, MATERIAL VIDRO COMUM, 600 MM, ACABAMENTO EM BORRACHA E SUPORTE GALVANIZADO	Composições	UN	1	R\$ 351,81	R\$ 351,81
TOTAL Material:						R\$ 351,81
Mão de Obra com Encargos Complementares		FONTES	UNID	COEFICIENTE	PREÇO UNITÁRIO	TOTAL
88316	SERVENTE COM ENCARGOS COMPLEMENTARES	SINAPI	H	0,24	R\$ 21,78	R\$ 5,23
88325	VIDRACEIRO COM ENCARGOS COMPLEMENTARES	SINAPI	H	0,24	R\$ 26,83	R\$ 6,44
TOTAL Mão de Obra com Encargos Complementares:						R\$ 11,67
VALOR:						R\$ 363,48

10.6.1. CO-27389 COMO CONSTRUÍDO ("AS BUILT") DE PROJETOS COM ÁREA ATÉ 10.000 M2 (M2)

SERVIÇOS		UNID	CONSUMO	PREÇO UNITÁRIO	USTO UNITÁRIO
CO-27703	COMO CONSTRUÍDO ("AS BUILT") DE PROJETOS COM ÁREA DE ATÉ 10.000M2	un	0,0001	R\$ 8.978,87	R\$ 0,90
TOTAL SERVIÇOS:					R\$ 0,90
Custo Direto Total:					R\$ 0,90
VALOR:					R\$ 0,90

11.1. 270220 LIMPEZA GERAL E ENTREGA DA OBRA (M²)

Mão de Obra com Encargos Complementares		FONTES	UNID	COEFICIENTE	PREÇO UNITÁRIO	TOTAL
280026	SERVENTE COM ENCARGOS COMPLEMENTARES	SEDOP	h	0,4	R\$ 21,79	R\$ 8,72
TOTAL Mão de Obra com Encargos Complementares:						R\$ 8,72
VALOR:						R\$ 8,72

11.2. 020174 RETIRADA DE ENTULHO - MANUALMENTE (INCLUINDO CAIXA COLETORA) (M³)

Material		FONTES	UNID	COEFICIENTE	PREÇO UNITÁRIO	TOTAL
D00453	Caixa Coletora	SEDOP	m³	1	R\$ 112,50	R\$ 112,50
TOTAL Material:						R\$ 112,50
Mão de Obra com Encargos Complementares		FONTES	UNID	COEFICIENTE	PREÇO UNITÁRIO	TOTAL
280026	SERVENTE COM ENCARGOS COMPLEMENTARES	SEDOP	h	0,72	R\$ 21,79	R\$ 15,69
TOTAL Mão de Obra com Encargos Complementares:						R\$ 15,69
VALOR:						R\$ 128,19

TRIBUNAL REGIONAL DO TRABALHO DA 8ª REGIÃO
COORDENADORIA DE MANUTENÇÃO E PROJETOS

APENSO X - CURVA ABC DE SERVIÇOS E INSUMOS

OBRA: CONTRATAÇÃO DE EMPRESA PARA A DEMOLIÇÃO DAS CASAS LOCALIZADAS NA AVENIDA SENADOR LEMOS E IMPLANTAÇÃO DE ESTACIONAMENTO.

CURVA ABC DE SERVIÇOS

CÓDIGO	DESCRIÇÃO	FONTE	TIPO	UNIDADE	QUANTIDADE	PREÇO UNITÁRIO	PREÇO TOTAL	%	ACUMUL. %	CL
92398	EXECUÇÃO DE PAVIMENTO EM PISO INTERTRAVADO, COM BLOCO RETANGULAR COR NATURAL DE 20 X 10 CM, ESPESSURA 8 CM. AF 10/2022	SINAPI	SERVIÇO	M2	439,22	R\$ 118,07	R\$ 51.858,71	7,07	7,07	A
30316	(COMPOSIÇÃO PARAMÉTRICA) ESCORAMENTO EM MADEIRA DE MURO OU PAREDE EXISTENTE	ADAPTADA DE CAEMA	SERVIÇO	M2	308	R\$ 134,27	R\$ 41.355,16	5,64	12,71	A
93572	ENCARREGADO GERAL DE OBRAS COM ENCARGOS COMPLEMENTARES	SINAPI	MÃO DE OBRA COM ENCARGOS COMPLEMENTARES	MES	7	R\$ 5.180,58	R\$ 36.264,06	4,95	17,66	A
96398	EXECUÇÃO E COMPACTAÇÃO DE BASE E OU SUB BASE PARA PAVIMENTAÇÃO DE CONCRETO COMPACTADO COM ROLO - EXCLUSIVE CARGA E TRANSPORTE. AF 11/2019	SINAPI	SERVIÇO	M3	43,92	R\$ 701,19	R\$ 30.796,26	4,2	21,86	A
96396	EXECUÇÃO E COMPACTAÇÃO DE BASE E OU SUB BASE PARA PAVIMENTAÇÃO DE BRITA GRADUADA SIMPLES - EXCLUSIVE CARGA E TRANSPORTE. AF 11/2019	SINAPI	SERVIÇO	M3	65,88	R\$ 436,31	R\$ 28.744,10	3,92	25,78	A
103332	ALVENARIA DE VEDAÇÃO DE BLOCOS CERÂMICOS FURADOS NA HORIZONTAL DE 9X14X19 CM (ESPESSURA 9 CM) E ARGAMASSA DE ASSENTAMENTO COM PREPARO EM BETONEIRA. AF 12/2021	SINAPI	SERVIÇO	M2	186,28	R\$ 148,52	R\$ 27.666,31	3,77	29,55	A
104314	TRAMA DE AÇO COMPOSTA POR TERÇAS PARA TELHADOS DE ATÉ 2 ÁGUAS PARA TELHA ONDULADA DE FIBROCIMENTO, METÁLICA, PLÁSTICA OU TERMOACÚSTICA, INCLUSIVE TRANSPORTE VERTICAL (EM KG). AF 07/2019	SINAPI	SERVIÇO	KG	2.067,71	R\$ 13,30	R\$ 27.500,54	3,75	33,3	A
110763	REBOCO COM ARGAMASSA 1:6:ADIT. PLAST.	SEDOP	SERVIÇO	M²	454,3	R\$ 56,88	R\$ 25.840,58	3,52	36,82	A
94213	TELHAMENTO COM TELHA DE AÇO/ALUMÍNIO E = 0,5 MM, COM ATÉ 2 ÁGUAS, INCLUSIVE IÇAMENTO. AF 07/2019	SINAPI	SERVIÇO	M2	279,09	R\$ 89,79	R\$ 25.059,49	3,42	40,24	A
97625	DEMOLIÇÃO DE ALVENARIA PARA QUALQUER TIPO DE BLOCO, DE FORMA MECANIZADA, SEM REAPROVEITAMENTO. AF 09/2023	SINAPI	SERVIÇO	M3	300,92	R\$ 78,40	R\$ 23.592,13	3,22	43,46	A
CP102646	ESTACA RAIZ, DIÂMETRO DE 31 CM, SEM PRESENÇA DE ROCHA. AF 03/2020 PA	ADAPTADA DE SINAPI	SERVIÇO	M	72	R\$ 316,93	R\$ 22.818,96	3,11	46,57	A
90777	ENGENHEIRO CIVIL DE OBRA JUNIOR COM ENCARGOS COMPLEMENTARES	SINAPI	MÃO DE OBRA COM ENCARGOS COMPLEMENTARES	H	147	R\$ 147,28	R\$ 21.650,16	2,95	49,52	A
02.06.1940	LOCAÇÃO DE PLATAFORMA ELEVATÓRIA ARTICULADA, COM ALTURA APROXIMADA DE 20 M, CAPACIDADE DE CARGA DE 227 KG, DIESEL	SP OBRAS	SERVIÇO	UNMES	0,5	R\$ 35.397,01	R\$ 17.698,51	2,41	51,93	B
92606	FABRICAÇÃO E INSTALAÇÃO DE TESOURA INTEIRA EM AÇO, VÃO DE 5 M, PARA TELHA ONDULADA DE FIBROCIMENTO, METÁLICA, PLÁSTICA OU TERMOACÚSTICA, INCLUSIVE IÇAMENTO. AF 12/2015	ADAPTADA DO SINAPI	SERVIÇO	UN	12	R\$ 1.376,96	R\$ 16.523,52	2,25	54,19	B
20174	RETIRADA DE ENTULHO - MANUALMENTE (INCLUINDO CAIXA COLETORA)	SEDOP	SERVIÇO	M³	95,9	R\$ 157,99	R\$ 15.151,24	2,07	56,25	B
100765	PILAR METÁLICO PERFIL LAMINADO EM AÇO ESTRUTURAL, INCLUSIVE TRATAMENTO DE FUNDO, MÃO DE OBRA, TRANSPORTE E IÇAMENTO UTILIZANDO GUINDASTE - FORNECIMENTO E INSTALAÇÃO.	ADAPTADA DO SINAPI	SERVIÇO	KG	667,8	R\$ 17,39	R\$ 11.613,04	1,58	57,84	B
20108	DEMOLIÇÃO MANUAL PISO/VIGA DE MADEIRA COM TRANSPORTE ATÉ CAÇAMBA E CARGA	GOINFRA CIVIL	SERVIÇO	M2	657,89	R\$ 17,46	R\$ 11.486,76	1,57	59,4	B

150326	PORTÃO DE ENTRADA DE CORRER EM VIDRO TEMPERADO E= 10 MM, INCOLOR, INCLUSIVE PERFIS DE AÇO INOX, INCLUINDO TRILHOS E ROLDANAS	ADAPTADA CAEMA	SERVIÇO	M2	8,4	R\$ 1.098,84	R\$ 9.230,26	1,26	60,66	B
15.03.69	MURO EM VIDRO TEMPERADO E= 10 MM, INCOLOR, INCLUSIVE PERFIS DE AÇO INOX E ACESSORIOS	EMBASA	SERVIÇO	M2	9	R\$ 980,48	R\$ 8.824,32	1,2	61,87	B
92464	MONTAGEM E DESMONTAGEM DE FÓRMA DE VIGA, ESCORAMENTO METÁLICO, PÉ-DIREITO SIMPLES, EM CHAPA DE MADEIRA RESINADA, 8 UTILIZAÇÕES. AF_09/2020	SINAPI	SERVIÇO	M2	53,37	R\$ 155,32	R\$ 8.289,43	1,13	63	B
270220	LIMPEZA GERAL E ENTREGA DA OBRA	SEDOP	SERVIÇO	M²	758,9	R\$ 10,75	R\$ 8.158,18	1,11	64,11	B
15.08.01	CONEXÃO PARA PILAR METÁLICO EM BLOCO DE CONCRETO, INCLUSIVE COM PLACA BASE, CHUMBADOR E SOLDA	ADAPTADA DE SINAPI	SERVIÇO	UN	12	R\$ 650,22	R\$ 7.802,64	1,06	65,17	B
92397	EXECUÇÃO DE PAVIMENTO EM PISO INTERTRAVADO, COM BLOCO RETANGULAR COR NATURAL DE 20 X 10 CM, ESPESSURA 6 CM. AF_10/2022	SINAPI	SERVIÇO	M2	80,9	R\$ 94,89	R\$ 7.676,60	1,05	66,22	B
96557	CONCRETAGEM DE BLOCO DE COROAMENTO OU VIGA BALDRAMÉ, FCK 25 MPA, COM USO DE BOMBA - LANÇAMENTO, ADENSAMENTO E ACABAMENTO. AF_01/2024	SINAPI	SERVIÇO	M3	8,13	R\$ 913,79	R\$ 7.429,11	1,01	67,23	B
100981	CARGA, MANOBRA E DESCARGA DE ENTULHO EM CAMINHÃO BASCULANTE 6 M³ - CARGA COM ESCAVADEIRA HIDRÁULICA (CAÇAMBA DE 0,80 M³ / 111 HP) E DESCARGA LIVRE (UNIDADE: M3). AF_07/2020	SINAPI	SERVIÇO	M3	640,9	R\$ 11,47	R\$ 7.351,12	1	68,23	B
171273	CABO DE COBRE NÚ 50MM²	SEDOP	SERVIÇO	M	121,31	R\$ 59,05	R\$ 7.163,36	0,98	69,21	B
100321	TÉCNICO EM SEGURANÇA DO TRABALHO COM ENCARGOS COMPLEMENTARES	SINAPI	MÃO DE OBRA COM ENCARGOS COMPLEMENTARES	MES	1	R\$ 7.126,28	R\$ 7.126,28	0,97	70,18	B
20193	LOCAÇÃO DE ANDAIME METALICO TIPO FACHADEIRO, PECAS COM APROXIMADAMENTE 1,20 M DE LARGURA E 2,0 M DE ALTURA, INCLUINDO DIAGONAIS EM X, BARRAS DE LIGACAO, SAPATAS E DEMAIS ITENS NECESSARIOS A MONTAGEM (NAO INCLUI INSTALACAO)	SINAPI	EQUIPAMENTO	M2XMES	274,72	R\$ 25,04	R\$ 6.878,99	0,94	71,12	B
94228	CALHA EM CHAPA DE AÇO GALVANIZADO NÚMERO 24, DESENVOLVIMENTO DE 50 CM, INCLUSO TRANSPORTE VERTICAL. AF_07/2019	ADAPATADA DO SINAPI	SERVIÇO	M	50,55	R\$ 126,79	R\$ 6.409,23	0,87	71,99	B
94994	EXECUÇÃO DE PASSEIO (CALÇADA) OU PISO DE CONCRETO COM CONCRETO MOLDADO IN LOCO, FEITO EM OBRA, ACABAMENTO CONVENCIONAL, ESPESSURA 8 CM, ARMADO. AF_08/2022	SINAPI	SERVIÇO	M2	46,35	R\$ 135,39	R\$ 6.275,33	0,86	72,85	B
96130	APLICAÇÃO MANUAL DE MASSA ACRÍLICA EM PAREDES EXTERNAS DE CASAS, UMA DEMÃO. AF_03/2024	SINAPI	SERVIÇO	M2	282,31	R\$ 21,91	R\$ 6.185,41	0,84	73,69	B
80293	IMPERMEABILIZAÇÃO PARA BALDRAME	SEDOP	SERVIÇO	M²	59,08	R\$ 100,17	R\$ 5.918,04	0,81	74,5	B
104790	DEMOLIÇÃO DE PISO DE CONCRETO SIMPLES, DE FORMA MECANIZADA COM MARTELETE, SEM REAPROVEITAMENTO. AF_09/2023	SINAPI	SERVIÇO	M3	45,74	R\$ 124,57	R\$ 5.697,83	0,78	75,28	B
COM-59807877	TAXA PARA O ASSENTAMENTO DE RAMAL DE ESGOTO PLUVIAL DN MAIOR OU IGUAL A 200MM- REDE ATÉ 3M PROFUNDIDADE	COSANPA	SERVIÇO	UND	1	R\$ 5.403,32	R\$ 5.403,32	0,74	76,01	B
29.03.1940	CABO EM AÇO GALVANIZADO COM ALMA DE AÇO, DIÂMETRO DE 3/8" (9,52 MM)	SP OBRAS	SERVIÇO	M	142,8	R\$ 37,22	R\$ 5.315,02	0,72	76,74	B
97063	MONTAGEM E DESMONTAGEM DE ANDAIME MODULAR FACHADEIRO, COM PISO METÁLICO, (EXCLUSIVE ANDAIME E LIMPEZA)	SINAPI	SERVIÇO	M2	274,73	R\$ 19,05	R\$ 5.233,61	0,71	77,45	B
88489	PINTURA LÁTEX ACRÍLICA PREMIUM, APLICAÇÃO MANUAL EM PAREDES, DUAS DEMÃOS. AF_04/2023	SINAPI	SERVIÇO	M2	286,24	R\$ 17,26	R\$ 4.940,50	0,67	78,13	B
96536	FABRICAÇÃO, MONTAGEM E DESMONTAGEM DE FÓRMA PARA VIGA BALDRAME, EM MADEIRA SERRADA, E=25 MM, 4 UTILIZAÇÕES. AF_01/2024	SINAPI	SERVIÇO	M2	55,41	R\$ 87,38	R\$ 4.841,73	0,66	78,79	B
87905	CHAPISCO APLICADO EM ALVENARIA (COM PRESENÇA DE VÃOS) E ESTRUTURAS DE CONCRETO DE FACHADA, COM COLHER DE PEDREIRO. ARGAMASSA TRAÇO 1:3 COM PREPARO EM BETONEIRA 400L. AF_10/2022	SINAPI	SERVIÇO	M2	452,65	R\$ 10,33	R\$ 4.675,87	0,64	79,42	B
40287	LOCAÇÃO DE BARRA DE ANCORAGEM DE 0,80 A 1,20 M DE EXTENSAO, COM ROSCA DE 5/8", INCLUINDO PORCA E FLANGE	SINAPI	EQUIPAMENTO	MES	456	R\$ 9,84	R\$ 4.487,04	0,61	80,04	C
114334	PROJETO ESTRUTURAL - AÇO/ALUMINIO/MADEIRA. OBSERVAÇÃO: ÁREA DE PROJEÇÃO.	ORSE	SERVIÇO	M²	461,16	R\$ 9,49	R\$ 4.376,41	0,6	80,63	C
94231	RUFO EM CHAPA DE AÇO GALVANIZADO NÚMERO 24, CORTE DE 25 CM, INCLUSO TRANSPORTE VERTICAL. AF_07/2019	SINAPI	SERVIÇO	M	62,55	R\$ 69,64	R\$ 4.355,98	0,59	81,23	C
40275	LOCAÇÃO DE VIGA SANDUICHE METALICA VAZADA PARA TRAVAMENTO DE PILARES, ALTURA DE *8* CM, LARGURA DE *6* CM E EXTENSAO DE 2 M	SINAPI	EQUIPAMENTO	UNXMES	152	R\$ 26,72	R\$ 4.061,44	0,55	81,78	C
92763	ARMAÇÃO DE PILAR OU VIGA DE ESTRUTURA CONVENCIONAL DE CONCRETO ARMADO UTILIZANDO AÇO CA-50 DE 12,5 MM - MONTAGEM. AF_06/2022	SINAPI	SERVIÇO	KG	344,98	R\$ 11,50	R\$ 3.967,27	0,54	82,32	C

C62.24.16	PLANO DE DEMOLIÇÃO, INCLUSIVE COM PROJETOS EXECUTIVOS, PLOTAGENS E ELEMENTOS GRÁFICOS EM MÍDIA DIGITAL	ADAPTADA DE SUDECAP	SERVIÇO	UN	1	R\$ 3.795,96	R\$ 3.795,96	0,52	82,84	C
92759	ARMAÇÃO DE PILAR OU VIGA DE ESTRUTURA CONVENCIONAL DE CONCRETO ARMADO UTILIZANDO AÇO CA-60 DE 5,0 MM - MONTAGEM. AF_06/2022	SINAPI	SERVIÇO	KG	218,22	R\$ 17,32	R\$ 3.779,57	0,52	83,36	C
97650	REMOÇÃO DE TRAMA DE MADEIRA PARA COBERTURA, DE FORMA MANUAL, SEM REAPROVEITAMENTO. AF_09/2023	SINAPI	SERVIÇO	M2	383,95	R\$ 9,55	R\$ 3.666,72	0,5	83,86	C
ED-17989	LOCAÇÃO DE OBRA COM GABARITO DE TÁBUAS CORRIDAS PONTALETADAS A CADA 2,00M, REAPROVEITAMENTO (2X), INCLUSIVE ACOMPANHAMENTO DE EQUIPE TOPOGRÁFICA PARA MARCAÇÃO DE PONTO TOPOGRÁFICO	SETOP	SERVIÇO	M	89,16	R\$ 40,19	R\$ 3.583,34	0,49	84,34	C
171092	ELETRODUTO DE F" G" DE 3/4"	SEDOP	SERVIÇO	M	123,48	R\$ 27,77	R\$ 3.429,04	0,47	84,81	C
COMP-08394207	CONEXÃO DA TESOURA NO PILAR METÁLICO, INCLUSIVE COM PLACA BASE, PARAFUSOS E SOLDA	ADAPTADA DE SINAPI	SERVIÇO	UN	24	R\$ 138,50	R\$ 3.324,00	0,45	85,26	C
ED-50945	GUARDA-CORPO EM AÇO INOX D = 1 1/2", COM SUBDIVISÕES EM TUBO DE AÇO INOX D = 1/2", H = 1,05 M - COM CORRIMÃO DUPLO DE TUBO DE AÇO INOX D = 1 1/2"	SETOP	SERVIÇO	M	2,74	R\$ 1.212,58	R\$ 3.322,47	0,45	85,72	C
98459	TAPUME COM TELHA METÁLICA. AF_03/2024	SINAPI	SERVIÇO	M2	28,6	R\$ 114,93	R\$ 3.287,00	0,45	86,17	C
ED-49921	CAIXA DE DRENAGEM DE INSPEÇÃO/PASSAGEM EM ALVENARIA (70X70X110CM), REVESTIMENTO EM ARGAMASSA COM ADITIVO IMPERMEABILIZANTE, COM TAMPA EM GRELHA, INCLUSIVE ESCAVAÇÃO, REATERRO E TRANSPORTE E RETIRADA DO MATERIAL ESCAVADO (EM CACAMBA)	SETOP	SERVIÇO	UN	2	R\$ 1.594,58	R\$ 3.189,16	0,43	86,6	C
104429	EXECUÇÃO DE PASSEIO COM PISO DE CONCRETO POROSO/ PAVIMENTO PERMEAVEL/BLOCO DRENANTE DE CONCRETO, 40 CM X 40 CM, E = 6 CM	ADAPTADA DO SINAPI	SERVIÇO	M2	19,56	R\$ 161,41	R\$ 3.157,18	0,43	87,03	C
103672	CONCRETAGEM DE PILARES, FCK = 25 MPA, COM USO DE BOMBA - LANÇAMENTO, ADENSAMENTO E ACABAMENTO. AF_02/2022_PS	SINAPI	SERVIÇO	M3	3,06	R\$ 1.031,74	R\$ 3.157,12	0,43	87,46	C
92762	ARMAÇÃO DE PILAR OU VIGA DE ESTRUTURA CONVENCIONAL DE CONCRETO ARMADO UTILIZANDO AÇO CA-50 DE 10,0 MM - MONTAGEM. AF_06/2022	SINAPI	SERVIÇO	KG	222,7	R\$ 13,67	R\$ 3.044,31	0,42	87,88	C
103675	CONCRETAGEM DE VIGAS E LAJES, FCK=25 MPA, PARA LAJES MACIÇAS OU NERVURADAS COM USO DE BOMBA - LANÇAMENTO, ADENSAMENTO E ACABAMENTO. AF_02/2022_PS	SINAPI	SERVIÇO	M3	2,91	R\$ 1.032,34	R\$ 3.004,11	0,41	88,29	C
CP102645	ESTACA RAIZ, DIÂMETRO DE 20 CM, SEM PRESENÇA DE ROCHA. AF_03/2020_PA	ADAPTADA DE SINAPI	SERVIÇO	M	15	R\$ 192,12	R\$ 2.881,80	0,39	88,68	C
91929	CABO DE COBRE FLEXÍVEL ISOLADO, 4 MM², ANTI-CHAMA 0,6/1,0 KV, PARA CIRCUITOS TERMINAIS - FORNECIMENTO E INSTALAÇÃO. AF_03/2023 - VERDE	SINAPI	SERVIÇO	M	287,68	R\$ 8,87	R\$ 2.551,72	0,35	89,03	C
91929	CABO DE COBRE FLEXÍVEL ISOLADO, 4 MM², ANTI-CHAMA 0,6/1,0 KV, PARA CIRCUITOS TERMINAIS - FORNECIMENTO E INSTALAÇÃO. AF_03/2023 - AZUL	SINAPI	SERVIÇO	M	287,68	R\$ 8,87	R\$ 2.551,72	0,35	89,38	C
91929	CABO DE COBRE FLEXÍVEL ISOLADO, 4 MM², ANTI-CHAMA 0,6/1,0 KV, PARA CIRCUITOS TERMINAIS - FORNECIMENTO E INSTALAÇÃO. AF_03/2023 - VERMELHO OU PRETO	SINAPI	SERVIÇO	M	283,3	R\$ 8,87	R\$ 2.512,87	0,34	89,72	C
S11364	POSTE DECORATIVO COM 02 PÉTALAS, EM AÇO GALVANIZADO COM DIFUSOR EM VIDRO TRANSPARENTE TEMPERADO, REF. PT-301/2, DA ALADIN OU SIMILAR, COM 3.00M, INCLUSIVE LÂMPADA DE LED 10W	ORSE	SERVIÇO	UN	2	R\$ 1.199,41	R\$ 2.398,82	0,33	90,05	C
101452	SERVENTE DE OBRAS COM ENCARGOS COMPLEMENTARES	SINAPI	MÃO DE OBRA COM ENCARGOS COMPLEMENTARES	MES	0,5	R\$ 4.775,90	R\$ 2.387,95	0,33	90,37	C
65000081	GRAMA EM PLACAS - FORNECIMENTO E PLANTIO	ADAPTADA DO COPASA	SERVIÇO	M2	73,51	R\$ 31,50	R\$ 2.315,57	0,32	90,69	C
97062	COLOCAÇÃO DE TELA EM ANDAIME FACHADEIRO. AF_03/2024	SINAPI	SERVIÇO	M2	274,73	R\$ 8,16	R\$ 2.241,80	0,31	90,99	C
97649	REMOÇÃO DE TELHAS DE FIBROCIMENTO, METÁLICA E CERÂMICA, DE FORMA MECANIZADA, COM USO DE GUINDASTE, SEM REAPROVEITAMENTO. AF_09/2023	SINAPI	SERVIÇO	M2	383,95	R\$ 5,60	R\$ 2.150,12	0,29	91,29	C
COMP-684474	LUMINÁRIA HERMÉTICA À PROVA DO TEMPO DE SOBREPOR BRANCA, IP66, DM 30X60MM, 2 (DUAS) LÂMPADAS BIVOLT TUBOLED DE 10W T8 900LM, REFLETOR EM POLICARBONATO PRISMÁTICO, SOQUETE ANTI-VIBRATÓRIO DE ENGATE RÁPIDO G13 E CONEXÃO MACHO/FÊMEA 2P+T 10A - FORNECIMENTO E INSTALAÇÃO	PRÓPRIA	SERVIÇO	UN	7	R\$ 304,59	R\$ 2.132,13	0,29	91,58	C
93358	ESCAVAÇÃO MANUAL DE VALA COM PROFUNDIDADE MENOR OU IGUAL A 1,30 M. AF_02/2021	SINAPI	SERVIÇO	M3	19,04	R\$ 106,19	R\$ 2.021,86	0,28	91,85	C
102507	PINTURA DE DEMARCAÇÃO DE VAGA COM TINTA EPÓXI, E = 10 CM, APLICAÇÃO MANUAL. AF_05/2021	SINAPI	SERVIÇO	M	246,3	R\$ 7,96	R\$ 1.960,55	0,27	92,12	C

114364	PLANO DE GERENCIAMENTO DE RESÍDUOS SÓLIDOS DA CONSTRUÇÃO CIVIL - PGRSCC	ORSE	SERVIÇO	UN	1	R\$ 1.922,70	R\$ 1.922,70	0,26	92,38	C
104658	PISO PODOTÁTIL DE ALERTA OU DIRECIONAL *25 X 25* CM, EM CONCRETO, COR AMARELA, ASSENTADO SOBRE ARGAMASSA.	ADAPTADA DO SINAPI	SERVIÇO	M2	7,6	R\$ 250,06	R\$ 1.900,46	0,26	92,64	C
ED-14737	CANALETA PARA DRENAGEM, EM CONCRETO COM FCK 15MPA, MOLDADA IN LOCO, SEÇÃO 30X30CM, FORMA EM MADEIRA, COM GRELHA EM BARRA REDONDA DN 12,5MM (1/2") E REQUADRO EM BARRA REDONDA DN 20MM (3/4") COM UMA (1) DEMÃO DE FUNDO ANTICORROSIVO E DUAS (2) DEMÃOS DE PINTURA ESMALTE, INCLUSIVE ESCAVAÇÃO, REATERRO COM TRANSPORTE E RETIRADA DO MATERIAL ESCAVADO (EM CAÇAMBA)	SETOP	SERVIÇO	M	4	R\$ 464,92	R\$ 1.859,68	0,25	92,89	C
104785	FIXAÇÃO DE ELETRODUTOS, DIÂMETROS MENORES OU IGUAIS A 40 MM, COM ABRAÇADEIRA METÁLICA RÍGIDA TIPO D COM PARAFUSO DE FIXAÇÃO 1 1/4", FIXADA DIRETAMENTE NA LAJE OU PAREDE. AF_09/2023	SINAPI	SERVIÇO	M	123,48	R\$ 14,96	R\$ 1.847,26	0,25	93,15	C
97627	DEMOLIÇÃO DE PILARES E VIGAS EM CONCRETO ARMADO, DE FORMA MECANIZADA COM MARTELETE, SEM REAPROVEITAMENTO. AF_09/2023	SINAPI	SERVIÇO	M3	9,31	R\$ 195,33	R\$ 1.818,52	0,25	93,39	C
30675	ESCAVAÇÃO MECANIZADA	SEDOP	SERVIÇO	M³	131,77	R\$ 13,41	R\$ 1.767,04	0,24	93,64	C
92427	MONTAGEM E DESMONTAGEM DE FÓRMA DE PILARES RETANGULARES E ESTRUTURAS SIMILARES, PÉ-DIREITO SIMPLES, EM CHAPA DE MADEIRA COMPENSADA RESINADA, 8 UTILIZAÇÕES. AF_09/2020	SINAPI	SERVIÇO	M2	21	R\$ 83,42	R\$ 1.751,82	0,24	93,87	C
96534	FABRICAÇÃO, MONTAGEM E DESMONTAGEM DE FÓRMA PARA BLOCO DE COROAMENTO, EM MADEIRA SERRADA, E=25 MM, 4 UTILIZAÇÕES. AF_01/2024	SINAPI	SERVIÇO	M2	17,28	R\$ 100,23	R\$ 1.731,97	0,24	94,11	C
COMP-30409336	CONEXÃO DA TESOURA NO CONCRETO, INCLUSIVE COM PLACA BASE, PARAFUSOS E SOLDA	ADAPTADA DE SINAPI	SERVIÇO	UN	24	R\$ 71,26	R\$ 1.710,24	0,23	94,34	C
92761	ARMAÇÃO DE PILAR OU VIGA DE ESTRUTURA CONVENCIONAL DE CONCRETO ARMADO UTILIZANDO AÇO CA-50 DE 8,0 MM - MONTAGEM. AF_06/2022	SINAPI	SERVIÇO	KG	111,54	R\$ 15,28	R\$ 1.704,33	0,23	94,58	C
100758	PINTURA COM TINTA ALQUÍDICA DE ACABAMENTO (ESMALTE SINTÉTICO ACETINADO) APLICADA A ROLO OU PINCEL SOBRE SUPERFÍCIES METÁLICAS (EXCETO PERFIL) EXECUTADO EM OBRA (02 DEMÃOS). AF_01/2020	SINAPI	SERVIÇO	M2	26,03	R\$ 61,92	R\$ 1.611,78	0,22	94,8	C
89480	ALVENARIA DE BLOCOS DE CONCRETO ESTRUTURAL 14X19X29 CM (ESPESSURA 14 CM), FBK = 14 MPA, UTILIZANDO COLHER DE PEDREIRO. AF_10/2022	SINAPI	SERVIÇO	M2	7,74	R\$ 193,98	R\$ 1.501,41	0,2	95	C
96986	HASTE DE ATERRAMENTO, DIÂMETRO 3/4", COM 3 METROS - FORNECIMENTO E INSTALAÇÃO. AF_08/2023	SINAPI	SERVIÇO	UN	10	R\$ 147,27	R\$ 1.472,70	0,2	95,2	C
88485	FUNDO SELADOR ACRÍLICO, APLICAÇÃO MANUAL EM PAREDE, UMA DEMÃO. AF_04/2023	SINAPI	SERVIÇO	M2	286,24	R\$ 4,86	R\$ 1.391,13	0,19	95,39	C
20126	DEMOLIÇÃO MANUAL DE PISO INTERTRAVADO COM EMPILHAMENTO	GOINFRA CIVIL	SERVIÇO	M2	127,52	R\$ 10,86	R\$ 1.384,87	0,19	95,58	C
102148	ESPELHO ESFÉRICO CONVEXO, MATERIAL VIDRO COMUM, 600 MM, ACABAMENTO EM BORRACHA EPDM E SUPORTE GALVANIZADO - FORNECIMENTO E INSTALAÇÃO	ADAPTADA DE SINAPI	SERVIÇO	UN	3	R\$ 447,99	R\$ 1.343,97	0,18	95,76	C
ED-28574	EQUIPE TOPOGRÁFICA, INCLUSIVE ENCARGOS COMPLEMENTARES E ESTAÇÃO	SETOP	SERVIÇO	HORA	16	R\$ 82,58	R\$ 1.321,28	0,18	95,94	C
95801	CONDULETE DE ALUMÍNIO, TIPO X, PARA ELETRODUTO DE AÇO GALVANIZADO DN 20 MM (3/4"), APARENTE - FORNECIMENTO E INSTALAÇÃO. AF_10/2022	SINAPI	SERVIÇO	UN	24	R\$ 52,84	R\$ 1.268,16	0,17	96,12	C
42194	CAIXA ENTERRADA ELÉTRICA RETANGULAR, EM ALVENARIA COM TIJOLOS CERÂMICOS MACIÇOS, FUNDO COM BRITA, DIMENSÕES INTERNAS: 0,4X0,4X0,4 M, COM TAMPA EM FERRO FUNDIDO. AF_12/2020	ADAPTADO DO SINAPI	SERVIÇO	UN	2	R\$ 586,61	R\$ 1.173,22	0,16	96,28	C
1060242	CERCA ELÉTRICA INCLUSIVE FIXAÇÃO, CENTRAL DE CHOQUE, BATERIA, SIRENE, HASTES, ATERRAMENTO, FIOS E PLACAS DE ATENÇÃO	CAERN	SERVIÇO	M	35	R\$ 32,87	R\$ 1.150,45	0,16	96,43	C
180753	TUBO EM PVC - 250MM (LS)	SEDOP	SERVIÇO	M	5	R\$ 227,13	R\$ 1.135,65	0,15	96,59	C
14.04.02U	IMPERMEABILIZAÇÃO COM APLICAÇÃO DE TINTA ASFÁLTICA PARA CONCRETO, ALVENARIA, METAIS E MADEIRAS (IGOLA, NEUTROL, OU SIMILAR) EM DUAS DEMÃOS.	COMPESA	SERVIÇO	M2	52,53	R\$ 20,71	R\$ 1.087,90	0,15	96,74	C
180650	TUBO EM PVC - 200MM (LS)	SEDOP	SERVIÇO	M	5,75	R\$ 176,79	R\$ 1.016,54	0,14	96,88	C
94570	JANELA DE ALUMÍNIO DE CORRER COM 2 FOLHAS PARA VIDROS, COM VIDROS, BATENTE, ACABAMENTO COM ACETATO OU BRILHANTE E FERRAGENS. EXCLUSIVE ALIZAR E CONTRAMARCO. FORNECIMENTO E INSTALAÇÃO. AF_12/2019	SINAPI	SERVIÇO	M2	3,3	R\$ 295,36	R\$ 974,69	0,13	97,01	C
CO-27389	COMO CONSTRUÍDO ("AS BUILT") DE PROJETOS COM ÁREA ATÉ 10.000 M2	SETOP	SERVIÇO	M2	762,54	R\$ 1,11	R\$ 846,42	0,12	97,12	C

S13046	LAUDO DE VISTORIA DE ATERRAMENTO COM MEDIÇÃO DE CONTINUIDADE OU RESISTIVIDADE DO ATERRAMENTO, EXCLUSIVE DESLOCAMENTO DE EQUIPE TÉCNICA.	ORSE	SERVIÇO	UN	1	R\$ 739,50	R\$ 739,50	0,1	97,22	C
11340	PLACA DE OBRA EM LONA COM PLOTAGEM DE GRÁFICA	SEDOP	SERVIÇO	M²	3	R\$ 238,14	R\$ 714,42	0,1	97,32	C
COM-82214629	DECLARAÇÃO DE HABITE-SE (APÓS ANÁLISE DO PROJETO)	COSANPA	SERVIÇO	UND	1	R\$ 681,01	R\$ 681,01	0,09	97,41	C
94974	CONCRETO MAGRO PARA LASTRO, TRAÇO 1:4,5:4,5 (EM MASSA SECA DE CIMENTO/AREIA MÉDIA/ BRITA 1) - PREPARO MANUAL. AF_05/2021	SINAPI	SERVIÇO	M3	0,93	R\$ 721,30	R\$ 670,81	0,09	97,51	C
100577	REGULARIZAÇÃO E COMPACTAÇÃO DE SUBLEITO DE SOLO PREDOMINANTEMENTE ARENOSO. AF_11/2019	SINAPI	SERVIÇO	M2	439,22	R\$ 1,52	R\$ 667,61	0,09	97,6	C
27756941	TAXA DE EMISSÃO DE ANOTAÇÃO DE RESPONSABILIDADE TÉCNICA - EXERCÍCIO 2024 (ACIMA DE R\$ 15.000,01)	CREA-PA	MATERIAL	UN	2	R\$ 323,59	R\$ 647,18	0,09	97,69	C
180508	TUBO EM PVC - 150MM (LS)	SEDOP	SERVIÇO	M	6,5	R\$ 98,39	R\$ 639,54	0,09	97,77	C
102491	PINTURA DE PISO COM TINTA ACRÍLICA, APLICAÇÃO MANUAL, 2 DEMÃOS, INCLUSO FUNDO PREPARADOR. AF_05/2021	SINAPI	SERVIÇO	M2	23,33	R\$ 27,32	R\$ 637,38	0,09	97,86	C
171299	PONTO DE SOLDA EXOTÉRMICA	SEDOP	SERVIÇO	PT	10	R\$ 57,99	R\$ 579,90	0,08	97,94	C
91929	CABO DE COBRE FLEXÍVEL ISOLADO, 4 MM², ANTI-CHAMA 0,6/1,0 KV, PARA CIRCUITOS TERMINAIS - FORNECIMENTO E INSTALAÇÃO. AF_03/2023 - BRANCO OU AMARELO	SINAPI	SERVIÇO	M	64,81	R\$ 8,87	R\$ 574,86	0,08	98,02	C
ED-8024	DEMOLIÇÃO MANUAL DE DIVISÓRIA DE MADEIRA, INCLUSIVE AFASTAMENTO E EMPILHAMENTO, EXCLUSIVE TRANSPORTE E RETIRADA DO MATERIAL DEMOLIDO	SETOP	SERVIÇO	M2	42,17	R\$ 13,31	R\$ 561,28	0,08	98,09	C
94279	ASSENTAMENTO DE GUIA (MEIO-FIO) EM TRECHO RETO, CONFECCIONADA EM CONCRETO PRÉ-FABRICADO, DIMENSÕES 39X6,5X6,5X19 CM (COMPRIMENTO X BASE INFERIOR X BASE SUPERIOR X ALTURA), PARA DELIMITAÇÃO DE JARDINS, PRAÇAS OU PASSEIOS. AF_01/2024	SINAPI	SERVIÇO	M	10,35	R\$ 53,84	R\$ 557,24	0,08	98,17	C
S00072	REATERRO MANUAL DE VALAS, COM COMPACTAÇÃO UTILIZANDO SÉPO, SEM CONTROLE DO GRAU DE COMPACTAÇÃO	ORSE	SERVIÇO	M3	12,63	R\$ 42,94	R\$ 542,33	0,07	98,24	C
S12681	CONECTOR SPLIT BOLT EM LATÃO ESTANHADO COM FURO VERTICAL Ø=10MM, PARA CABOS 35 A 70MM² - TEL-5021	ORSE	SERVIÇO	UN	10	R\$ 54,13	R\$ 541,30	0,07	98,32	C
ED-51122	REGULARIZAÇÃO E COMPACTAÇÃO DE TERRENO MANUAL COM SOQUETE, EXCLUSIVE DESMATAMENTO, DESTOCAMENTO, LIMPEZA/ROÇADA DO TERRENO	SETOP	SERVIÇO	M2	42,48	R\$ 12,16	R\$ 516,56	0,07	98,39	C
103334	ALVENARIA DE VEDAÇÃO DE BLOCOS CERÂMICOS FURADOS NA HORIZONTAL DE 14X9X19 CM (ESPESSURA 14 CM, BLOCO DEITADO) E ARGAMASSA DE ASSENTAMENTO COM PREPARO EM BETONEIRA. AF_12/2021	SINAPI	SERVIÇO	M2	2,66	R\$ 180,80	R\$ 480,93	0,07	98,45	C
COM-17947458	ATESTADO DE VIABILIDADE TÉCNICA (APÓS APRESENTAÇÃO DE TODO PROJETO)	COSANPA	SERVIÇO	UND	1	R\$ 479,26	R\$ 479,26	0,07	98,52	C
02.03.13.400.09	CAIXA DE INSPEÇÃO DE ATERRAMENTO, TIPO SOLO DE PVC DE SEÇÃO CIRCULAR Ø 300 MM, COM TAMPAS DE FERRO FUNDIDO	CPTM	SERVIÇO	UN	2	R\$ 224,43	R\$ 448,86	0,06	98,58	C
93358	ESCAVAÇÃO MANUAL DE VALA COM PROFUNDIDADE 0,8 X 0,2 M. AF_02/2021	SINAPI	SERVIÇO	M3	4,05	R\$ 106,19	R\$ 430,07	0,06	98,64	C
86197431	TAXA DE EMISSÃO DE ALVÁRA DE OBRA (OU DEMOLIÇÃO) PARA ÁREA MAIOR QUE 300,00 M2	SEURB	MATERIAL	UN	2	R\$ 204,68	R\$ 409,36	0,06	98,69	C
S13271	INSTALAÇÃO DE AR CONDICIONADO SPLIT (EVAPORADORA E CONDENSADORA), HI-WALL (PAREDE), ATÉ 9000 BTU/H	ORSE	SERVIÇO	UN	1	R\$ 398,22	R\$ 398,22	0,05	98,75	C
98510	PLANTIO DE ÁRVORE ORNAMENTAL COM ALTURA DE MUDA MENOR OU IGUAL A 2,00 M. AF_05/2018	SINAPI	SERVIÇO	UN	4	R\$ 92,76	R\$ 371,04	0,05	98,8	C
37262149	TAXA DE EMISSÃO DE ANOTAÇÃO DE RESPONSABILIDADE TÉCNICA (ATÉ R\$ 15.000)	CREA-PA	TAXAS	UN	3	R\$ 122,81	R\$ 368,43	0,05	98,85	C
COMP-696845	FORNECIMENTO E INSTALAÇÃO DE FOTOCÉLULA EXTERNA BIVOLT 500W.	COMPOSIÇÕES PRÓPRIAS	GERAL	UND	4	R\$ 87,88	R\$ 351,52	0,05	98,9	C
27756941	TAXA DE EMISSÃO DE ANOTAÇÃO DE RESPONSABILIDADE TÉCNICA PARA O LAUDO DO SISTEMA DE ATERRAMENTO	CREA-PA	MATERIAL	UN	1	R\$ 323,59	R\$ 323,59	0,04	98,94	C
27756941	TAXA DE EMISSÃO DE ANOTAÇÃO DE RESPONSABILIDADE TÉCNICA (ACIMA DE R\$ 15.000,01) PARA O LADO DO ATERRAMENTO	CREA-PA	MATERIAL	UN	1	R\$ 323,59	R\$ 323,59	0,04	98,99	C
15.97.51	LETREIRO EM TINTA ACRÍLICA	EMBASA	SERVIÇO	M2	5,77	R\$ 55,72	R\$ 321,50	0,04	99,03	C
97097	ACABAMENTO POLIDO PARA PISO DE CONCRETO ARMADO OU LAJE SOBRE SOLO DE ALTA RESISTÊNCIA. AF_09/2021	SINAPI	SERVIÇO	M2	5,71	R\$ 55,43	R\$ 316,51	0,04	99,07	C
94970	CONCRETO FCK = 20MPA, TRAÇO 1:2,7:3 (EM MASSA SECA DE CIMENTO/AREIA MÉDIA/ BRITA 1) - PREPARO MECÂNICO COM BETONEIRA 600 L. AF_05/2021	SINAPI	SERVIÇO	M3	0,4	R\$ 783,06	R\$ 313,22	0,04	99,12	C

COM-56768942	TAXA PARA RECOMPOSIÇÃO PAVIMENTO-CALÇADA	COSANPA	SERVIÇO	UND	1	R\$ 303,74	R\$ 303,74	0,04	99,16	C
96523	ESCAVAÇÃO MANUAL PARA BLOCO DE COROAMENTO OU SAPATA (INCLUINDO ESCAVAÇÃO PARA COLOCAÇÃO DE FÔRMAS). AF_01/2024	SINAPI	SERVIÇO	M3	2,59	R\$ 116,36	R\$ 301,37	0,04	99,2	C
91849	ELETRODUTO FLEXÍVEL LISO, PEAD, DN 32 MM (1"), PARA CIRCUITOS TERMINAIS, INSTALADO EM LAJE - FORNECIMENTO E INSTALAÇÃO. AF_03/2023	SINAPI	SERVIÇO	M	32,9	R\$ 9,11	R\$ 299,72	0,04	99,24	C
S13556	JOELHO 45° PVC PARA ESGOTO D= 200MM	ADAP. ORSE	SERVIÇO	UN	2	R\$ 143,30	R\$ 286,60	0,04	99,28	C
171344	CURVA 90° P/ ELET. F°G° 3/4" (IE)	SEDOP	SERVIÇO	UN	11	R\$ 25,67	R\$ 282,37	0,04	99,32	C
96619	LASTRO DE CONCRETO MAGRO, APLICADO EM BLOCOS DE COROAMENTO OU SAPATAS, ESPESURA DE 5 CM. AF_01/2024	SINAPI	SERVIÇO	M2	4,32	R\$ 58,91	R\$ 254,49	0,03	99,35	C
S08061	LUVA SIMPLES EM PVC RÍGIDO SOLDÁVEL, PARA ESGOTO PRIMÁRIO, DIÂM = 200MM	ORSE	SERVIÇO	UN	2	R\$ 124,85	R\$ 249,70	0,03	99,39	C
91926	CABO DE COBRE FLEXÍVEL ISOLADO, 2,5 MM², ANTI-CHAMA 450/750 V, PARA CIRCUITOS TERMINAIS - FORNECIMENTO E INSTALAÇÃO. AF_03/2023 - AZUL	SINAPI	SERVIÇO	M	45,17	R\$ 5,37	R\$ 242,56	0,03	99,42	C
91926	CABO DE COBRE FLEXÍVEL ISOLADO, 2,5 MM², ANTI-CHAMA 450/750 V, PARA CIRCUITOS TERMINAIS - FORNECIMENTO E INSTALAÇÃO. AF_03/2023 - VERDE	SINAPI	SERVIÇO	M	45,17	R\$ 5,37	R\$ 242,56	0,03	99,45	C
91926	CABO DE COBRE FLEXÍVEL ISOLADO, 2,5 MM², ANTI-CHAMA 450/750 V, PARA CIRCUITOS TERMINAIS - FORNECIMENTO E INSTALAÇÃO. AF_03/2023 - VERMELHO OU PRETO	SINAPI	SERVIÇO	M	45,17	R\$ 5,37	R\$ 242,56	0,03	99,48	C
99250	CAIXA ENTERRADA HIDRÁULICA RETANGULAR EM ALVENARIA COM TIJOLOS CERÂMICOS MACIÇOS, DIMENSÕES INTERNAS: 0,3X0,3X0,3 M PARA REDE DE DRENAGEM. AF_12/2020	SINAPI	SERVIÇO	UN	1	R\$ 238,40	R\$ 238,40	0,03	99,52	C
171415	UNIDUT MÚLTIPLO Ø 3/4"	SEDOP	SERVIÇO	UN	37	R\$ 6,30	R\$ 233,10	0,03	99,55	C
89578	TUBO PVC, SÉRIE R, ÁGUA PLUVIAL, DN 100 MM, FORNECIDO E INSTALADO EM CONDUTORES VERTICAIS DE ÁGUAS PLUVIAIS. AF_06/2022	SINAPI	SERVIÇO	M	5,32	R\$ 42,24	R\$ 224,72	0,03	99,58	C
S13376	LUVA DE EMENDA PARA ELETRODUTO, AÇO GALVANIZADO, DN 20 MM (3/4"), APARENTE, INSTALADA EM PAREDE - FORNECIMENTO E INSTALAÇÃO	ORSE	SERVIÇO	UN	22	R\$ 10,14	R\$ 223,08	0,03	99,61	C
C1873	PELÍCULA DE INSULFILM	SEINFRA	SERVIÇO	M2	3,3	R\$ 61,64	R\$ 203,41	0,03	99,64	C
C2144	REDUÇÃO EXCÊNTRICA PVC BRANCO REFORÇADO D=150X150MM(6"X4")=(150 X 100MM)	SEINFRA	SERVIÇO	UN	2	R\$ 98,01	R\$ 196,02	0,03	99,66	C
S01209	JOELHO 45° PVC RÍGIDO SOLDÁVEL PARA ESGOTO PRIMÁRIO DIÂMETRO 150MM REV.01 10/2022	ORSE	SERVIÇO	UN	2	R\$ 86,88	R\$ 173,76	0,02	99,69	C
96624	LASTRO COM MATERIAL GRANULAR (PEDRA BRITADA N.2), APLICADO EM PISOS OU LAJES SOBRE SOLO, ESPESURA DE *10 CM*. AF_01/2024	SINAPI	SERVIÇO	M3	0,4	R\$ 393,11	R\$ 157,24	0,02	99,71	C
IT 15.10.0206 (I)	JOELHO DE PVC RÍGIDO, SÉRIE R, 45°, PONTA E BOLSA, DIÂMETRO DE 100MM. FORNECIMENTO E INSTALAÇÃO.	SCO	SERVIÇO	UN	4	R\$ 38,98	R\$ 155,92	0,02	99,73	C
101537	APARELHO SINALIZADOR DE SAÍDA DE GARAGEM, COM CÉLULA FOTOELÉTRICA - FORNECIMENTO E INSTALAÇÃO. AF_07/2020	SINAPI	SERVIÇO	UN	1	R\$ 144,13	R\$ 144,13	0,02	99,75	C
93382	REATERRO MANUAL DE VALAS, COM COMPACTADOR DE SOLOS DE PERCUSSÃO. AF_08/2023	SINAPI	SERVIÇO	M3	4,05	R\$ 31,75	R\$ 128,59	0,02	99,77	C
7155	TELA DE AÇO SOLDADA NERVURADA, CA-60, Q-138, (2,20 KG/M2), DIÂMETRO DO FIO = 4,2 MM, LARGURA = 2,45 M, ESPACAMENTO DA MALHA = 10 X 10 CM	SINAPI	MATERIAL	M2	5,71	R\$ 22,32	R\$ 127,45	0,02	99,79	C
96544	ARMAÇÃO DE BLOCO UTILIZANDO AÇO CA-50 DE 6,3 MM - MONTAGEM. AF_01/2024	SINAPI	SERVIÇO	KG	5,7	R\$ 21,86	R\$ 124,60	0,02	99,8	C
S01575	LUVA SIMPLES EM PVC RÍGIDO SOLDÁVEL, PARA ESGOTO PRIMÁRIO, DIÂM = 100MM	ORSE	SERVIÇO	UN	4	R\$ 28,54	R\$ 114,16	0,02	99,82	C
97629	DEMOLIÇÃO DE LAJES, EM CONCRETO ARMADO, DE FORMA MECANIZADA COM MARTELETE, SEM REAPROVEITAMENTO. AF_09/2023	SINAPI	SERVIÇO	M3	1,21	R\$ 90,97	R\$ 110,07	0,02	99,83	C
97622	DEMOLIÇÃO DE ALVENARIA DE BLOCO FURADO, DE FORMA MANUAL, SEM REAPROVEITAMENTO. AF_09/2023	SINAPI	SERVIÇO	M3	1,5	R\$ 70,83	R\$ 106,25	0,01	99,85	C
S01686	LUVA SIMPLES PVC RÍGIDO SOLDÁVEL PARA ESGOTO SECUNDÁRIO D = 150MM	ORSE	SERVIÇO	UN	2	R\$ 49,32	R\$ 98,64	0,01	99,86	C
105011	EXECUÇÃO DE LINHAS DE REFERÊNCIA EM GABARITO OU CAVALETE. AF_03/2024	SINAPI	SERVIÇO	M	147,4	R\$ 0,63	R\$ 92,86	0,01	99,87	C
96130	APLICAÇÃO MANUAL DE MASSA ACRÍLICA EM PAREDES, UMA DEMÃO. AF_03/2024	SINAPI	SERVIÇO	M2	3,93	R\$ 21,91	R\$ 86,11	0,01	99,89	C
IT 15.10.0256 (I)	JOELHO DE PVC RÍGIDO, 90°, SÉRIE R, PONTA E BOLSA, DIÂMETRO DE 100MM. FORNECIMENTO E INSTALAÇÃO.	SCO	SERVIÇO	UN	2	R\$ 40,40	R\$ 80,80	0,01	99,9	C
09.21.03	(REVISADA) FIXAÇÃO DE TUBOS HORIZONTAIS DE PVC, CPVC OU COBRE, DIÂMETROS MAIORES QUE 75 MM COM ABRAÇADEIRA METÁLICA FLEXÍVEL 18 MM	EMBASA	SERVIÇO	M	3,8	R\$ 21,20	R\$ 80,56	0,01	99,91	C

51663133	TERMO DE RESPONSABILIDADE TÉCNICA - EXERCÍCIO 2024	CFT	TAXAS	UN	1	R\$ 77,12	R\$ 77,12	0,01	99,92	C
89865	TUBO, PVC, SOLDÁVEL, DN 25MM, INSTALADO EM DRENO DE AR-CONDICIONADO - FORNECIMENTO E INSTALAÇÃO. AF_08/2022	SINAPI	SERVIÇO	M	3,55	R\$ 20,77	R\$ 73,73	0,01	99,93	C
93661	DISJUNTOR BIPOLAR TIPO DIN, CORRENTE NOMINAL DE 16A - FORNECIMENTO E INSTALAÇÃO. AF_10/2020	SINAPI	SERVIÇO	UN	1	R\$ 70,83	R\$ 70,83	0,01	99,94	C
S07923	TERMINAL DE COMPRESSÃO PARA CABO DE 50 MM2 - FORNECIMENTO E INSTALAÇÃO	ORSE	SERVIÇO	UN	9	R\$ 7,70	R\$ 69,30	0,01	99,95	C
102513	PINTURA DE SIMBOLOS E TEXTOS COM TINTA ACRÍLICA, DEMARCAÇÃO COM FITA ADESIVA E APLICAÇÃO COM ROLO. AF_05/2021	SINAPI	SERVIÇO	M2	0,96	R\$ 59,75	R\$ 57,36	0,01	99,95	C
104758	FURO MANUAL EM ALVENARIA, PARA INSTALAÇÕES ELÉTRICAS, DIÂMETROS MENORES OU IGUAIS A 40 MM. AF_09/2023	SINAPI	SERVIÇO	UN	3	R\$ 18,29	R\$ 54,87	0,01	99,96	C
93654	DISJUNTOR MONOPOLAR TIPO DIN, CORRENTE NOMINAL DE 16A - FORNECIMENTO E INSTALAÇÃO. AF_10/2020	SINAPI	SERVIÇO	UN	3	R\$ 14,99	R\$ 44,97	0,01	99,97	C
S130403	RECOMPOSIÇÃO DE PISO CIMENTADO, COM ARGAMASSA DE CIMENTO E AREIA NO TRAÇO 1:3, COM 2 CM DE ESPESSURA, INCL. LASTRO	IOPES	SERVIÇO	M2	0,31	R\$ 140,17	R\$ 43,45	0,01	99,97	C
87244	RECOMPOSIÇÃO DE REVESTIMENTO CERÂMICO PARA PAREDES EXTERNAS EM PASTILHAS	ADAPTADA DE SINAPI	SERVIÇO	M2	0,5	R\$ 84,35	R\$ 42,18	0,01	99,98	C
90443	RASGO LINEAR MANUAL EM ALVENARIA, PARA RAMAIS/ DISTRIBUIÇÃO DE INSTALAÇÕES HIDRÁULICAS, DIÂMETROS MENORES OU IGUAIS A 40 MM. AF_09/2023	SINAPI	SERVIÇO	M	3,55	R\$ 9,42	R\$ 33,44	0	99,98	C
21528	RETIRADA DE ESQUADRIA METÁLICA	SEDOP	SERVIÇO	M²	1,8	R\$ 15,11	R\$ 27,20	0	99,99	C
89866	JOELHO 90 GRAUS, PVC, SOLDÁVEL, DN 25MM, INSTALADO EM DRENO DE AR-CONDICIONADO - FORNECIMENTO E INSTALAÇÃO. AF_08/2022	SINAPI	SERVIÇO	UN	3	R\$ 8,80	R\$ 26,40	0	99,99	C
S09826	FORNECIMENTO DE TUBO ESPONJOSO D=1"	ORSE	SERVIÇO	M	3,55	R\$ 5,82	R\$ 20,66	0	99,99	C
S00723	FORNECIMENTO E INSTALAÇÃO DE SAÍDA HORIZONTAL PARA ELETRODUTO 3/4" (REF. VL 33 VALEMAM OU SIMILAR)	ORSE	SERVIÇO	UN	2	R\$ 8,45	R\$ 16,90	0	100	C
30254	REATERRO COMPACTADO	SEDOP	SERVIÇO	M³	0,77	R\$ 21,57	R\$ 16,61	0	100	C
100324	LASTRO COM MATERIAL GRANULAR (PEDRA BRITADA N.1 E PEDRA BRITADA N.2), APLICADO EM PISOS OU LAJES SOBRE SOLO, ESPESSURA DE *10 CM*. AF_01/2024	SINAPI	SERVIÇO	M3	0,01	R\$ 392,26	R\$ 3,92	0	100	C
104773	FURO MECANIZADO EM CONCRETO, COM PERFURATRIZ, PARA INSTALAÇÕES HIDRÁULICAS, DIÂMETROS MENORES OU IGUAIS A 40 MM. AF_09/2023	SINAPI	SERVIÇO	UN	1	R\$ 2,60	R\$ 2,60	0	100	C

CURVA ABC DE INSUMOS

CÓDIGO	DESCRIÇÃO	FONTE	TIPO	UNIDADE	QUANTIDADE	PREÇO UNITÁRIO	PREÇO TOTAL	%	ACUMUL. %	CL
36170	BLOQUETE/PISO INTERTRAVADO DE CONCRETO - MODELO ONDA/16 FACES/RETANGULAR/TIJOLINHO/PAVER/HOLANDES/PARALELEPIPEDO, *20 X 10* CM, E = 8 CM, RESISTENCIA DE 35 MPA, COR NATURAL	SINAPI	MATERIAL	M2	441,02	R\$ 75,70	R\$ 33.385,27	5,61	5,61	A
40818	ENCARREGADO GERAL DE OBRAS (MENSALISTA)	SINAPI	MÃO DE OBRA	MES	7,13	R\$ 3.622,88	R\$ 25.823,24	4,34	9,95	A
1379	CIMENTO PORTLAND COMPOSTO CP II-32	SINAPI	MATERIAL	KG	19.978,52	R\$ 1,10	R\$ 21.976,38	3,69	13,64	A
43083	PERFIL "U" ENRIJECIDO, EM CHAPA DOBRADA DE ACO LAMINADO, E = 3,75 MM, H = 200 MM, L = 75 MM (9,94 KG/M)	SINAPI	MATERIAL	KG	2.067,71	R\$ 8,66	R\$ 17.906,37	3,01	16,65	A
7243	TELHA TRAPEZOIDAL EM ACO ZINCADO, SEM PINTURA, ALTURA DE APROXIMADAMENTE 40 MM, ESPESSURA DE 0,50 MM E LARGURA UTIL DE 980 MM	SINAPI	MATERIAL	M2	342,16	R\$ 50,69	R\$ 17.344,02	2,91	19,57	A
2706	ENGENHEIRO CIVIL DE OBRA JUNIOR (HORISTA)	SINAPI	MÃO DE OBRA	H	149,50	R\$ 115,41	R\$ 17.253,51	2,9	22,47	A
20213	VIGA APARELHADA *6 X 12* CM, EM MACARANDUBA/MASSARANDUBA, ANGELIM OU EQUIVALENTE DA REGIAO	SINAPI	MATERIAL	M	682,88	R\$ 23,19	R\$ 15.835,99	2,66	25,13	A
6111	SERVENTE DE OBRAS (HORISTA)	SINAPI	MÃO DE OBRA	H	1.155,02	R\$ 13,66	R\$ 15.777,61	2,65	27,78	A
4741	PO DE PEDRA (POSTO PEDREIRA/FORNECEDOR, SEM FRETE)	SINAPI	MATERIAL	M3	67,49	R\$ 206,72	R\$ 13.950,74	2,34	30,13	A
D23000080	MURO EM VIDRO TEMPERADO E= 10 MM, INCOLOR, INCLUSIVE PERFIS DE AÇO INOX E ACESSORIOS - FORNECIMENTO E INSTALAÇÃO	EMBASA	MATERIAL	M2	17,4	R\$ 795,52	R\$ 13.842,05	2,33	32,45	A

37370	ALIMENTACAO - HORISTA (COLETADO CAIXA - ENCARGOS COMPLEMENTARES)	SINAPI	ENCARGOS COMPLEMENTARES	H	3.724,95	R\$ 3,47	R\$ 12.925,58	2,17	34,63	A
4262	PA CARREGADEIRA SOBRE RODAS, POTENCIA LIQUIDA 128 HP, CAPACIDADE DA CACAMBA DE 1,7 A 2,8 M3, PESO OPERACIONAL MAXIMO DE 11632 KG	SINAPI	EQUIPAMENTO	UN	0,02	R\$ 830.000,00	R\$ 12.914,92	2,17	36,8	A
A.05.000.080374	PLATAFORMA ARTICULADA A DIESEL, AUTOPROPELIDA, COM ALTURA APROXIMADA DE 20M E CAPACIDADE PARA 227KG, REF. 600 AJ DA JLG, Z60/34 RT DA GENIE OU EQUIVALENTE	SP OBRAS	EQUIPAMENTO	UNMES	0,5	R\$ 25.485,98	R\$ 12.742,99	2,14	38,94	A
4720	PEDRA BRITADA N. 0, OU PEDRISCO (4,8 A 9,5 MM) POSTO PEDREIRA/FORNECEDOR, SEM FRETE	SINAPI	MATERIAL	M3	49,14	R\$ 252,66	R\$ 12.416,84	2,09	41,02	A
D00453	CAIXA COLETORA	SEDOP	MATERIAL	M³	95,9	R\$ 112,50	R\$ 10.788,75	1,81	42,84	A
4750	PEDREIRO (HORISTA)	SINAPI	MÃO DE OBRA	H	568,10	R\$ 18,89	R\$ 10.731,45	1,8	44,64	A
1527	CONCRETO USINADO BOMBEAVEL, CLASSE DE RESISTENCIA C25, BRITA 0 E 1, SLUMP = 100 +/- 20 MM, COM BOMBEAMENTO (DISPONIBILIZACAO DE BOMBA), SEM O LANÇAMENTO (NBR 8953)	SINAPI	MATERIAL	M3	14,71	R\$ 721,23	R\$ 10.612,83	1,78	46,43	A
43681	CHAPA/PAINEL DE MADEIRA COMPENSADA RESINADA (MADEIRITE RESINADO ROSA) PARA FORMA DE CONCRETO, DE 2200 X 1100 MM, E = 8 A 12 MM	SINAPI	MATERIAL	M2	308,00	R\$ 34,09	R\$ 10.499,72	1,76	48,19	A
5	SERVENTE	GOINFRA CIVIL	MÃO DE OBRA	H	663,51	R\$ 13,58	R\$ 9.010,50	1,51	49,7	A
4221	OLEO DIESEL COMBUSTIVEL COMUM METROPOLITANO S-10 OU S-500	SINAPI	MATERIAL	L	1.280,75	R\$ 6,09	R\$ 7.799,79	1,31	51,02	B
43082	PERFIL "I" OU "W" EM ACO LAMINADO, QUAISQUER DIMENSOES	SINAPI	MATERIAL	KG	728,57	R\$ 10,00	R\$ 7.285,70	1,22	52,24	B
MO611100	SERVENTE	SEDOP	MÃO DE OBRA	H	528,99	R\$ 13,69	R\$ 7.241,88	1,22	53,46	B
MO475000	PEDREIRO	SEDOP	MÃO DE OBRA	H	366,43	R\$ 18,88	R\$ 6.918,27	1,16	54,62	B
4718	PEDRA BRITADA N. 2 (19 A 38 MM) POSTO PEDREIRA/FORNECEDOR, SEM FRETE	SINAPI	MATERIAL	M3	27,28	R\$ 220,00	R\$ 6.001,06	1,01	55,63	B
4721	PEDRA BRITADA N. 1 (9,5 A 19 MM) POSTO PEDREIRA/FORNECEDOR, SEM FRETE	SINAPI	MATERIAL	M3	26,84	R\$ 218,85	R\$ 5.873,10	0,99	56,62	B
1213	CARPINTEIRO DE FORMAS (HORISTA)	SINAPI	MÃO DE OBRA	H	307,21	R\$ 18,89	R\$ 5.803,12	0,98	57,59	B
20193	LOCACAO DE ANDAIME METALICO TIPO FACHADEIRO, PECAS COM APROXIMADAMENTE 1,20 M DE LARGURA E 2,0 M DE ALTURA, INCLUINDO DIAGONAIS EM X, BARRAS DE LIGACAO, SAPATAS E DEMAIS ITENS NECESSARIOS A MONTAGEM (NAO INCLUI INSTALACAO)	SINAPI	EQUIPAMENTO	M2XMES	274,72	R\$ 20,32	R\$ 5.582,31	0,94	58,53	B
40944	TECNICO EM SEGURANCA DO TRABALHO (MENSALISTA)	SINAPI	MÃO DE OBRA	MES	1,02	R\$ 5.281,84	R\$ 5.363,66	0,9	59,43	B
44497	MONTADOR DE ESTRUTURAS METALICAS HORISTA	SINAPI	MÃO DE OBRA	H	317,31	R\$ 16,77	R\$ 5.321,34	0,89	60,32	B
40598	PERFIL "U" SIMPLES, EM CHAPA DOBRADA DE ACO LAMINADO, E = 3 MM, H = 125 MM, L = 50 MM (5,07 KG/M)	SINAPI	MATERIAL	KG	626,64	R\$ 8,45	R\$ 5.295,11	0,89	61,21	B
37372	EXAMES - HORISTA (COLETADO CAIXA - ENCARGOS COMPLEMENTARES)	SINAPI	ENCARGOS COMPLEMENTARES	H	3.901,84	R\$ 1,34	R\$ 5.228,47	0,88	62,09	B
7267	BLOCO CERAMICO / TIJOLO VAZADO PARA ALVENARIA DE VEDACAO, 6 FUIROS NA HORIZONTAL DE 9 X 14 X 19 CM (L X A X C)	SINAPI	MATERIAL	UN	7.180,82	R\$ 0,71	R\$ 5.098,38	0,86	62,95	B
4783	PINTOR (HORISTA)	SINAPI	MÃO DE OBRA	H	269,78	R\$ 18,89	R\$ 5.096,20	0,86	63,81	B
36155	BLOQUETE/PISO INTERTRAVADO DE CONCRETO - MODELO ONDA/16 FACES/RETANGULAR/TIJOLINHO/PAVER/HOLANDES/PARALELEPIPEDO, *20 X 10* CM, E = 6 CM, RESISTENCIA DE 35 MPA, COR NATURAL	SINAPI	MATERIAL	M2	81,23	R\$ 59,93	R\$ 4.868,22	0,82	64,63	B
E00105	CABO DE COBRE NÚ 50MM2	SEDOP	MATERIAL	M	123,74	R\$ 39,19	R\$ 4.849,22	0,82	65,44	B
1021	CABO DE COBRE, FLEXIVEL, CLASSE 4 OU 5, ISOLACAO EM PVC/A, ANTICHAMA BWF-B, COBERTURA PVC-ST1, ANTICHAMA BWF-B, 1 CONDUTOR, 0,6/1 KV, SECAO NOMINAL 4 MM2	SINAPI	MATERIAL	M	1.148,24	R\$ 4,17	R\$ 4.788,17	0,8	66,24	B
39746	CHUMBADOR DE ACO GALVANIZADO, 1" X 600 MM, PARA POSTES DE ACO COM BASE, INCLUSO PORCA E ARRUELA	SINAPI	MATERIAL	UN	48	R\$ 98,22	R\$ 4.714,56	0,79	67,04	B
4777	CANTONEIRA ACO ABAS IGUAIS (QUALQUER BITOLA), ESPESSURA ENTRE 1/8" E 1/4"	SINAPI	MATERIAL	KG	584,88	R\$ 8,02	R\$ 4.690,74	0,79	67,83	B
370	AREIA MEDIA - POSTO JAZIDA/FORNECEDOR (RETIRADO NA JAZIDA, SEM TRANSPORTE)	SINAPI	MATERIAL	M3	50,18	R\$ 90,00	R\$ 4.516,21	0,76	68,58	B
EC373700	ALIMENTACAO - HORISTA (ENCARGOS COMPLEMENTARES) (COLETADO CAIXA)	SEDOP	ENCARGOS COMPLEMENTARES	H	1.295,79	R\$ 3,47	R\$ 4.496,41	0,76	69,34	B
INS-91857943	ASSENTAMENTO DE RAMAL DE ESGOTO 200MM - REDE ATÉ 3M PROFUNDIDADE - DIMENSÃO: 3,00 X 2,00 X 3,5 (INTERLIGAÇÃO) 6,0 X A 3 X 1 (RAMAL) - COMPRIMENTO DE 3,10 ATÉ 6,00 M	COSANPA	TAXAS	UND	1	R\$ 4.384,03	R\$ 4.384,03	0,74	70,08	B
J00003	CIMENTO	SEDOP	MATERIAL	SC	69,83	R\$ 55,00	R\$ 3.840,50	0,65	70,72	B

37371	TRANSPORTE - HORISTA (COLETADO CAIXA - ENCARGOS COMPLEMENTARES)	SINAPI	ENCARGOS COMPLEMENTARES	H	3.724,95	R\$ 1,00	R\$ 3.724,95	0,63	71,35	B
40287	LOCAÇÃO DE BARRA DE ANCORAGEM DE 0,80 A 1,20 M DE EXTENSAO, COM ROSCA DE 5/8", INCLUINDO PORCA E FLANGE	SINAPI	EQUIPAMENTO	MES	456	R\$ 7,98	R\$ 3.638,88	0,61	71,96	B
114334	PROJETO ESTRUTURAL - AÇO/ALUMÍNIO/MADEIRA. OBSERVAÇÃO: ÁREA DE PROJEÇÃO.	ORSE	SERVIÇO	M²	461,16	R\$ 7,70	R\$ 3.550,93	0,6	72,56	B
33	ACO CA-50, 8,0 MM, VERGALHAO	SINAPI	MATERIAL	KG	410,85	R\$ 8,41	R\$ 3.455,24	0,58	73,14	B
40275	LOCAÇÃO DE VIGA SANDUICHE METALICA VAZADA PARA TRAVAMENTO DE PILARES, ALTURA DE *8* CM, LARGURA DE *6* CM E EXTENSAO DE 2 M	SINAPI	EQUIPAMENTO	UNXMES	152	R\$ 21,68	R\$ 3.295,36	0,55	73,69	B
MO612700	AJUDANTE DE PEDREIRO	SEDOP	MÃO DE OBRA	H	239,9	R\$ 13,69	R\$ 3.284,20	0,55	74,24	B
6117	CARPINTEIRO AUXILIAR (HORISTA)	SINAPI	MÃO DE OBRA	H	194,56	R\$ 14,15	R\$ 2.753,00	0,46	74,71	B
43055	ACO CA-50, 12,5 MM OU 16,0 MM, VERGALHAO	SINAPI	MATERIAL	KG	382,93	R\$ 6,87	R\$ 2.630,71	0,44	75,15	B
MATED-12716	GUARDA-CORPO COM CORRIMÃO(MATERIAL: AÇO INOX ACABAMENTO: POLIDO DIÂMETRO TUBO PARA REQUADRO: 2" DIÂMETRO TUBO PARA SUBDIVISÕES: 1/2" ALTURA: 105CM TIPO DE CORRIMÃO: DUPLO DIÂMETRO TUBO CORRIMÃO: 1.1/2")	SETOP	MATERIAL	M	2,74	R\$ 936,33	R\$ 2.565,54	0,43	75,58	B
11029	HASTE RETA PARA GANCHO DE FERRO GALVANIZADO, COM ROSCA 1/4 " X 30 CM PARA FIXAÇÃO DE TELHA METALICA, INCLUI PORCA E ARRUELAS DE VEDACAO	SINAPI	MATERIAL	CJ	1.158,22	R\$ 2,21	R\$ 2.559,67	0,43	76,01	B
4759	CALCETEIRO / RASTELEIRO (HORISTA)	SINAPI	MÃO DE OBRA	H	140,04	R\$ 17,09	R\$ 2.393,31	0,4	76,41	B
4248	OPERADOR DE PA CARREGADEIRA (HORISTA)	SINAPI	MÃO DE OBRA	H	117,02	R\$ 20,10	R\$ 2.352,05	0,4	76,81	B
40783	CALHA QUADRADA DE CHAPA DE ACO GALVANIZADA NUM 24, CORTE 50 CM	SINAPI	MATERIAL	M	53,08	R\$ 44,18	R\$ 2.344,96	0,39	77,2	B
7356	TINTA LATEX ACRILICA PREMIUM, COR BRANCO FOSCO	SINAPI	MATERIAL	L	65,41	R\$ 35,62	R\$ 2.329,76	0,39	77,59	B
13388	SOLDA EM BARRA DE ESTANHO-CHUMBO 50/50	SINAPI	MATERIAL	KG	7,36	R\$ 314,27	R\$ 2.314,36	0,39	77,98	B
J00005	AREIA	SEDOP	MATERIAL	M³	18,37	R\$ 120,00	R\$ 2.204,11	0,37	78,35	B
11963	PARAFUSO DE AÇO ZINCADO, TIPO CHUMBADOR PARABOLT, DIAMETRO 1/2", COMPRIMENTO 75 MM	SINAPI	MATERIAL	UN	192	R\$ 11,37	R\$ 2.183,04	0,37	78,72	B
E.10.000.092774	CABO DE AÇO GALVANIZADO COM ALMA DE AÇO, DIÂMETRO 3/8" (9,52MM)	SP OBRAS	MATERIAL	M	147,08	R\$ 14,74	R\$ 2.168,02	0,36	79,08	B
40863	EXAMES - MENSALISTA (COLETADO CAIXA - ENCARGOS COMPLEMENTARES)	SINAPI	ENCARGOS COMPLEMENTARES	MES	8,5	R\$ 252,08	R\$ 2.142,68	0,36	79,44	B
40671	PLACA/PISO DE CONCRETO POROSO/ PAVIMENTO PERMEAVEL/BLOCO DRENANTE DE CONCRETO, *40 X 40* CM, E = 6 CM, COR NATURAL	SINAPI	MATERIAL	M2	20,26	R\$ 104,13	R\$ 2.109,90	0,35	79,8	B
378	ARMADOR (HORISTA)	SINAPI	MÃO DE OBRA	H	104,73	R\$ 18,89	R\$ 1.978,26	0,33	80,13	C
34	ACO CA-50, 10,0 MM, VERGALHAO	SINAPI	MATERIAL	KG	247,2	R\$ 7,93	R\$ 1.960,27	0,33	80,46	C
4257	OPERADOR DE MARTELETE OU MARTELETEIRO (HORISTA)	SINAPI	MÃO DE OBRA	H	149,98	R\$ 12,58	R\$ 1.886,75	0,32	80,78	C
2436	ELETRICISTA (HORISTA)	SINAPI	MÃO DE OBRA	H	98,23	R\$ 18,89	R\$ 1.855,63	0,31	81,09	C
12869	TELHADOR (HORISTA)	SINAPI	MÃO DE OBRA	H	98,03	R\$ 18,66	R\$ 1.829,16	0,31	81,4	C
43059	ACO CA-60, 4,2 MM, OU 5,0 MM, OU 6,0 MM, OU 7,0 MM, VERGALHAO	SINAPI	MATERIAL	KG	235,52	R\$ 7,50	R\$ 1.766,42	0,3	81,69	C
EC373720	EXAMES - HORISTA (ENCARGOS COMPLEMENTARES) (COLETA CAIXA)	SEDOP	ENCARGOS COMPLEMENTARES	H	1.295,79	R\$ 1,34	R\$ 1.736,36	0,29	81,99	C
6212	TABUA *2,5 X 30 CM EM PINUS, MISTA OU EQUIVALENTE DA REGIAO - BRUTA	SINAPI	MATERIAL	M	101,09	R\$ 17,03	R\$ 1.721,54	0,29	82,28	C
11142	POSTE DECORATIVO COM 02 PÉTALAS, EM AÇO GALVANIZADO, DIFUSOR EM VIDRO TRANSPARENTE TEMPERADO, REF. PT-301/2 DA ALADIN OU SIMILAR, COM 3,00M	ORSE	MATERIAL	UN	2	R\$ 850,22	R\$ 1.700,44	0,29	82,56	C
43499	EPI - FAMILIA ENCARREGADO GERAL - MENSALISTA (ENCARGOS COMPLEMENTARES - COLETADO CAIXA)	SINAPI	ENCARGOS COMPLEMENTARES	MES	7	R\$ 236,16	R\$ 1.653,12	0,28	82,84	C
B.01.000.010143	OPERADOR	SP OBRAS	MÃO DE OBRA	H	45	R\$ 35,93	R\$ 1.616,85	0,27	83,11	C
40873	RUFO INTERNO/EXTERNO DE CHAPA DE ACO GALVANIZADA NUM 24, CORTE 25 CM	SINAPI	MATERIAL	M	65,68	R\$ 24,52	R\$ 1.610,41	0,27	83,38	C
114364	PLANO DE GERENCIAMENTO DE RESÍDUOS SÓLIDOS DA CONSTRUÇÃO CIVIL - PGRSCC	ORSE	SERVIÇO	UN	1	R\$ 1.560,00	R\$ 1.560,00	0,26	83,64	C
37752	CAMINHÃO TOCO, PESO BRUTO TOTAL 16000 KG, CARGA UTIL MAXIMA 11030 KG, DISTANCIA ENTRE EIXOS 5,41 M, POTENCIA 185 CV (INCLUI CABINE E CHASSI, NAO INCLUI CARROCERIA)	SINAPI	EQUIPAMENTO	UN	0,002725196526	R\$ 561.891,87	R\$ 1.531,27	0,26	83,9	C

10749	LOCACAO DE ESCORA METALICA TELESCOPICA, COM ALTURA REGULAVEL DE *1,80* A *3,20* M, COM CAPACIDADE DE CARGA DE NO MINIMO 1000 KGF (10 KN), INCLUSO TRIPE E FORCADO	SINAPI	EQUIPAMENTO	UNXMES	63,3	R\$ 24,05	R\$ 1.522,29	0,26	84,16	C
43491	EPI - FAMILIA SERVENTE - HORISTA (ENCARGOS COMPLEMENTARES - COLETADO CAIXA)	SINAPI	ENCARGOS COMPLEMENTARES	H	1.127,49	R\$ 1,33	R\$ 1.499,56	0,25	84,41	C
44474	GUINDASTE HIDRAULICO AUTOPROPULIDO, COM LANCA TELESCOPICA 40 M, CAPACIDADE MAXIMA 60 T, POTENCIA 260 KW, TRACAO 6 X 6	SINAPI	EQUIPAMENTO	UN	0,000573655156	R\$ 2.419.548,54	R\$ 1.387,99	0,23	84,64	C
MO243600	ELETRICISTA	SEDOP	MÃO DE OBRA	H	73,48	R\$ 18,88	R\$ 1.387,21	0,23	84,87	C
32	ACO CA-50, 6,3 MM, VERGALHAO	SINAPI	MATERIAL	KG	161,19	R\$ 8,36	R\$ 1.347,55	0,23	85,1	C
7156	TELA DE ACO SOLDADA NERVURADA, CA-60, Q-196, (3,11 KG/M2), DIAMETRO DO FIO = 5,0 MM, LARGURA = 2,45 M, ESPACAMENTO DA MALHA = 10 X 10 CM	SINAPI	MATERIAL	M2	50,13	R\$ 25,99	R\$ 1.302,93	0,22	85,32	C
M00004	PÁ CARREGADEIRA C/ RETROESCAVADEIRA	SEDOP	EQUIPAMENTO	H	6,38	R\$ 203,18	R\$ 1.295,81	0,22	85,54	C
EC373710	TRANSPORTE - HORISTA (ENCARGOS COMPLEMENTARES) (COLETADO CAIXA)	SEDOP	ENCARGOS COMPLEMENTARES	H	1.295,79	R\$ 1,00	R\$ 1.295,79	0,22	85,76	C
10	CARPINTEIRO	GOINFRA CIVIL	MÃO DE OBRA	H	59,21	R\$ 21,64	R\$ 1.281,31	0,22	85,97	C
13803	COMPRESSOR DE AR REBOCAVEL, VAZAO 89 PCM, PRESSAO EFETIVA DE TRABALHO *102* PSI, MOTOR DIESEL, POTENCIA *20* CV	SINAPI	EQUIPAMENTO	UN	0,009672971702	R\$ 128.670,69	R\$ 1.244,63	0,21	86,18	C
1333	CHAPA DE ACO GROSSA, ASTM A36, E = 1/2 " (12,70 MM) 99,59 KG/M2	SINAPI	MATERIAL	KG	143,4	R\$ 8,58	R\$ 1.230,37	0,21	86,39	C
41084	SERVENTE DE OBRAS (MENSALISTA)	SINAPI	MÃO DE OBRA	MES	0,50913	R\$ 2.364,02	R\$ 1.203,59	0,2	86,59	C
10685	ESCAVADEIRA HIDRAULICA SOBRE ESTEIRAS, CACAMBA 0,80M3, PESO OPERACIONAL 17T, POTENCIA BRUTA 111HP	SINAPI	EQUIPAMENTO	UN	0,001434154748	R\$ 834.500,00	R\$ 1.196,80	0,2	86,79	C
4491	PONTALETE *7,5 X 7,5* CM EM PINUS, MISTA OU EQUIVALENTE DA REGIAO - BRUTA	SINAPI	MATERIAL	M	116,21	R\$ 10,27	R\$ 1.193,50	0,2	86,99	C
I12383	LUMINÁRIA HERMÉTICA DE SOBREPOR PARA FLUORESCENTE TUBULAR T5, 2X14/24W, IP66, REF.: E-73, DA ABALUX OU SIMILAR	ORSE	MATERIAL	UN	7	R\$ 159,88	R\$ 1.119,16	0,19	87,18	C
40568	PREGO DE ACO POLIDO COM CABECA 22 X 48 (4 1/4 X 5)	SINAPI	MATERIAL	KG	61,6	R\$ 18,03	R\$ 1.110,65	0,19	87,37	C
56.11.05	ENGENHEIRO INTERMEDIARIO - PROJETO	SUDECAP	MÃO DE OBRA	H	9	R\$ 121,53	R\$ 1.093,77	0,18	87,55	C
MOED-20154	SERVENTE	SETOP	MÃO DE OBRA	H	78,42	R\$ 13,90	R\$ 1.090,00	0,18	87,73	C
43651	MASSA ACRILICA PARA SUPERFICIES INTERNAS E EXTERNAS	SINAPI	MATERIAL	KG	216,11	R\$ 5,03	R\$ 1.087,04	0,18	87,92	C
247	AJUDANTE DE ELETRICISTA (HORISTA)	SINAPI	MÃO DE OBRA	H	76,65	R\$ 14,15	R\$ 1.084,54	0,18	88,1	C
37666	OPERADOR DE BETONEIRA ESTACIONARIA / MISTURADOR (HORISTA)	SINAPI	MÃO DE OBRA	H	63,17	R\$ 16,77	R\$ 1.059,37	0,18	88,28	C
INS-88604269	ESPELHO ESFÉRICO CONVEXO, MATERIAL VIDRO COMUM, 600 MM, ACABAMENTO EM BORRACHA E SUPORTE GALVANIZADO	COTAÇÃO CONFORME NOTA TÉCNICA	MATERIAL	UN	3	R\$ 351,81	R\$ 1.055,43	0,18	88,45	C
3322	GRAMA ESMERALDA OU SAO CARLOS OU CURITIBANA, EM PLACAS, SEM PLANTIO	SINAPI	MATERIAL	M2	73,51	R\$ 14,00	R\$ 1.029,14	0,17	88,63	C
1332	CHAPA DE ACO GROSSA, ASTM A36, E = 3/8 " (9,53 MM) 74,69 KG/M2	SINAPI	MATERIAL	KG	117,33	R\$ 8,71	R\$ 1.021,98	0,17	88,8	C
43489	EPI - FAMILIA PEDREIRO - HORISTA (ENCARGOS COMPLEMENTARES - COLETADO CAIXA)	SINAPI	ENCARGOS COMPLEMENTARES	H	821,33	R\$ 1,24	R\$ 1.018,45	0,17	88,97	C
1358	CHAPA/PAINEL DE MADEIRA COMPENSADA RESINADA (MADEIRITE RESINADO ROSA) PARA FORMA DE CONCRETO, DE 2200 X 1100 MM, E = 17 MM	SINAPI	MATERIAL	M2	18,77	R\$ 54,11	R\$ 1.015,88	0,17	89,14	C
3378	HASTE DE ATERRAMENTO EM ACO COM 3,00 M DE COMPRIMENTO E DN = 3/4", REVESTIDA COM BAIXA CAMADA DE COBRE, SEM CONECTOR	SINAPI	MATERIAL	UN	10	R\$ 99,99	R\$ 999,90	0,17	89,31	C
B.01.000.010139	PEDREIRO	SP OBRAS	MÃO DE OBRA	H	42,84	R\$ 22,98	R\$ 984,46	0,17	89,47	C
MO247000	AJUDANTE DE ELETRICISTA	SEDOP	MÃO DE OBRA	H	70,23	R\$ 13,69	R\$ 961,42	0,16	89,64	C
E00266	ELETRODUTO - FERRO GALVANIZADO 3/4"	SEDOP	MATERIAL	M	123,48	R\$ 7,63	R\$ 942,15	0,16	89,79	C
10997	ELETRODO REVESTIDO AWS - E7018, DIAMETRO IGUAL A 4,00 MM	SINAPI	MATERIAL	KG	14,54	R\$ 64,58	R\$ 939,25	0,16	89,95	C
EQ 38	CERCA ELÉTRICA INCLUSIVE FIXAÇÃO, CENTRAL DE CHOQUE, BATERIA, SIRENE, HASTES, ATERRAMENTO, FIO E PLACAS DE ATENÇÃO	CAERN	EQUIPAMENTO	M	35	R\$ 26,67	R\$ 933,45	0,16	90,11	C
7170	TELA FACHADEIRA EM POLIETILENO, ROLO DE 3 X 100 M (L X C), COR BRANCA, SEM LOGOMARCA - PARA PROTECAO DE OBRAS	SINAPI	MATERIAL	M2	329,4	R\$ 2,68	R\$ 882,80	0,15	90,26	C
56.11.06	ENGENHEIRO JUNIOR - PROJETO	SUDECAP	MÃO DE OBRA	H	8	R\$ 108,96	R\$ 871,68	0,15	90,4	C
43132	ARAME RECOZIDO 16 BWG, D = 1,65 MM (0,016 KG/M) OU 18 BWG, D = 1,25 MM (0,01 KG/M)	SINAPI	MATERIAL	KG	29,99	R\$ 28,90	R\$ 866,60	0,15	90,55	C

43483	EPI - FAMILIA CARPINTEIRO DE FORMAS - HORISTA (ENCARGOS COMPLEMENTARES - COLETADO CAIXA)	SINAPI	ENCARGOS COMPLEMENTARES	H	591,63	R\$ 1,43	R\$ 846,04	0,14	90,69	C
MOED-20140	CARPINTEIRO DE ESQUADRIA	SETOP	MÃO DE OBRA	H	34,2	R\$ 24,18	R\$ 826,98	0,14	90,83	C
B.01.000.010146	SERVENTE	SP OBRAS	MÃO DE OBRA	H	42,84	R\$ 18,87	R\$ 808,39	0,14	90,97	C
I00004	IMPERMEABILIZANTE ASFÁLTICO DISPERSO EM ÁGUA	SEDOP	MATERIAL	L	23,63	R\$ 34,12	R\$ 806,32	0,14	91,1	C
MOED-28563	TOPÓGRAFO	SETOP	MÃO DE OBRA	H	19,52	R\$ 41,07	R\$ 801,75	0,13	91,24	C
MATED-20139	AÇO (APLICAÇÃO: USO GERAL NORMAS: ASTM A-36/A-572)	SETOP	MATERIAL	KG	87,86	R\$ 8,65	R\$ 759,96	0,13	91,36	C
36785	GRANALHA DE AÇO, ANGULAR (GRIT), PARA JATEAMENTO, PENEIRA 1,41 A 1,19 MM (SAE G16)	SINAPI	MATERIAL	SC25KG	5,63	R\$ 134,38	R\$ 756,25	0,13	91,49	C
H00294	TUBO EM PVC - 250 (LS)	SEDOP	MATERIAL	M	5,25	R\$ 141,34	R\$ 742,04	0,12	91,62	C
EC434890	EPI - FAMILIA PEDREIRO - HORISTA (ENCARGOS COMPLEMENTARES - COLETADO CAIXA)	SEDOP	ENCARGOS COMPLEMENTARES	H	594,68	R\$ 1,24	R\$ 737,40	0,12	91,74	C
40549	PARAFUSO, COMUM, ASTM A307, SEXTAVADO, DIAMETRO 1/2" (12,7 MM), COMPRIMENTO 1" (25,4 MM)	SINAPI	MATERIAL	CENTO	3,31	R\$ 222,76	R\$ 736,96	0,12	91,86	C
38135	PISO TATIL / PODOTATIL, LADRILHO HIDRAULICO / CONCRETO, *25 X 25* CM, E= *2,5* CM, PADRAO TATIL ALERTA OU DIRECIONAL, COR AMARELA	SINAPI	MATERIAL	M2	7,6	R\$ 95,63	R\$ 726,79	0,12	91,99	C
56.14.02	TECNICO INTERMEDIARIO - PROJETO	SUDECAP	MÃO DE OBRA	H	17	R\$ 42,59	R\$ 724,03	0,12	92,11	C
1106	CAL HIDRATADA CH-I PARA ARGAMASSAS	SINAPI	MATERIAL	KG	359,93	R\$ 2,00	R\$ 719,85	0,12	92,23	C
I06561	CHUMBADOR PARABOLT 1/2" X 5 1/2"	ORSE	MATERIAL	UN	192	R\$ 3,62	R\$ 695,04	0,12	92,35	C
EC434910	EPI - FAMILIA SERVENTE - HORISTA (ENCARGOS COMPLEMENTARES - COLETADO CAIXA)	SEDOP	ENCARGOS COMPLEMENTARES	H	517,45	R\$ 1,33	R\$ 688,21	0,12	92,46	C
43467	FERRAMENTAS - FAMILIA SERVENTE - HORISTA (ENCARGOS COMPLEMENTARES - COLETADO CAIXA)	SINAPI	ENCARGOS COMPLEMENTARES	H	1.127,49	R\$ 0,61	R\$ 687,77	0,12	92,58	C
142	SELANTE ELASTICO MONOCOMPONENTE A BASE DE POLIURETANO (PU) PARA JUNTAS DIVERSAS	SINAPI	MATERIAL	310ML	16,48	R\$ 41,43	R\$ 682,74	0,11	92,69	C
43465	FERRAMENTAS - FAMILIA PEDREIRO - HORISTA (ENCARGOS COMPLEMENTARES - COLETADO CAIXA)	SINAPI	ENCARGOS COMPLEMENTARES	H	821,33	R\$ 0,82	R\$ 673,49	0,11	92,8	C
4517	SARRAFO *2,5 X 7,5* CM EM PINUS, MISTA OU EQUIVALENTE DA REGIAO - BRUTA	SINAPI	MATERIAL	M	187,31	R\$ 3,59	R\$ 672,45	0,11	92,92	C
36896	JANELA DE CORRER, EM ALUMINIO PERFIL 25, 100 X 120 CM (A X L), 2 FLS MOVEIS, SEM BANDEIRA, ACABAMENTO BRANCO OU BRILHANTE, BATENTE DE 6 A 7 CM, COM VIDRO 4 MM, SEM GUARNICAO	SINAPI	MATERIAL	UN	2,75	R\$ 240,95	R\$ 662,59	0,11	93,03	C
7304	TINTA EPOXI BASE AGUA PREMIUM, BRANCA	SINAPI	MATERIAL	L	7,88	R\$ 83,78	R\$ 660,32	0,11	93,14	C
43488	EPI - FAMILIA OPERADOR ESCAVADEIRA - HORISTA (ENCARGOS COMPLEMENTARES - COLETADO CAIXA)	SINAPI	ENCARGOS COMPLEMENTARES	H	739,55	R\$ 0,86	R\$ 636,01	0,11	93,25	C
H00267	TUBO EM PVC - 200MM (LS)	SEDOP	MATERIAL	M	6,04	R\$ 105,22	R\$ 635,27	0,11	93,35	C
20020	MOTORISTA DE CAMINHÃO-BASCULANTE (HORISTA)	SINAPI	MÃO DE OBRA	H	30,30	R\$ 20,79	R\$ 629,91	0,11	93,46	C
113779	LAUDO DE VISTORIA DE SPDA E ART COM MEDIÇÃO DE CONTINUIDADE OU RESISTIVIDADE DO ATERRAMENTO, EXCLUSIVE DESLOCAMENTO DE EQUIPE TÉCNICA	ORSE	SERVIÇO	UN	1,00	R\$ 600,00	R\$ 600,00	0,1	93,56	C
34564	BLOCO DE CONCRETO ESTRUTURAL 14 X 19 X 29 CM, FBK 14 MPA (NBR 6136)	SINAPI	MATERIAL	UN	117,57	R\$ 5,04	R\$ 592,56	0,1	93,66	C
395	ABRACADEIRA EM AÇO PARA AMARRACAO DE ELETRODUTOS, TIPO D, COM 1 1/4" E PARAFUSO DE FIXACAO	SINAPI	MATERIAL	UN	154,35	R\$ 3,83	R\$ 591,16	0,1	93,76	C
40275	LOCAÇÃO DE VIGA SANDUICHE METALICA VAZADA PARA TRAVAMENTO DE PILARES, ALTURA DE *8* CM, LARGURA DE *6* CM E EXTENSAO DE 2 M	SINAPI	EQUIPAMENTO	UNXMES	27,25	R\$ 21,68	R\$ 590,84	0,1	93,86	C
7313	TINTA ASFALTICA IMPERMEABILIZANTE DILUIDA EM SOLVENTE, PARA MATERIAIS CIMENTICIOS, METAL E MADEIRA	SINAPI	MATERIAL	L	26,27	R\$ 22,10	R\$ 580,46	0,1	93,96	C
4083	ENCARREGADO GERAL DE OBRAS (HORISTA)	SINAPI	MÃO DE OBRA	H	26,43	R\$ 20,94	R\$ 553,35	0,09	94,05	C
INS-77547301	DECLARAÇÃO DE HABITE-SE (APÓS ANÁLISE DO PROJETO)	COSANPA	TAXAS	UND	1,00	R\$ 552,54	R\$ 552,54	0,09	94,14	C
I06111S	SERVENTE DE OBRAS (HORISTA)	ORSE	MÃO DE OBRA	H	39,37	R\$ 13,59	R\$ 535,05	0,09	94,23	C
2580	CONDULETE DE ALUMINIO TIPO X, PARA ELETRODUTO ROSCAVEL DE 3/4", COM TAMPÁ CEGA	SINAPI	MATERIAL	UN	24,00	R\$ 21,92	R\$ 526,08	0,09	94,32	C
27756941	TAXA DE EMISSÃO DE ANOTAÇÃO DE RESPONSABILIDADE TÉCNICA - EXERCÍCIO 2024 (ACIMA DE R\$ 15.000,01)	CREA-PA	MATERIAL	UN	2,00	R\$ 262,55	R\$ 525,10	0,09	94,41	C
43466	FERRAMENTAS - FAMILIA PINTOR - HORISTA (ENCARGOS COMPLEMENTARES - COLETADO CAIXA)	SINAPI	ENCARGOS COMPLEMENTARES	H	265,28	R\$ 1,97	R\$ 522,59	0,09	94,5	C

MATED-11354	TÁBUA (ACABAMENTO: BRUTO SEÇÃO TRANSVERSAL: 1X12" ESPESSURA: 25MM LARGURA: 300MM) TIPO DE MADEIRA: CEDRINHO, PINUS OU MADEIRA EQUIVALENTE DA REGIÃO VALORES REFERENCIAIS APROXIMADOS	SETOP	MATERIAL	M2	36,89	R\$ 14,03	R\$ 517,63	0,09	94,58	C
4734	SEIXO ROLADO PARA APLICACAO EM CONCRETO (POSTO PEDREIRA/FORNECEDOR, SEM FRETE)	SINAPI	MATERIAL	M3	0,71	R\$ 719,41	R\$ 509,38	0,09	94,67	C
2707	ENGENHEIRO CIVIL DE OBRA PLENO (HORISTA)	SINAPI	MÃO DE OBRA	H	4,17	R\$ 121,15	R\$ 504,94	0,08	94,75	C
EC434650	FERRAMENTAS - FAMILIA PEDREIRO - HORISTA (ENCARGOS COMPLEMENTARES - COLETADO CAIXA)	SEDOP	ENCARGOS COMPLEMENTARES	H	594,68	R\$ 0,82	R\$ 487,63	0,08	94,84	C
6085	SELADOR ACRILICO OPACO PREMIUM INTERIOR/EXTERIOR	SINAPI	MATERIAL	L	51,42	R\$ 9,34	R\$ 480,27	0,08	94,92	C
MOED-20129	AJUDANTE DE CARPINTEIRO	SETOP	MÃO DE OBRA	H	29,55	R\$ 16,02	R\$ 473,34	0,08	95	C
40339	LOCACAO DE CRUZETA, SIMPLES, PARA ESCORA METALICA, COMPRIMENTO ENTRE 50 A 60 CM, PARA ESCORA DE 1,80 A 3,20 METROS E TUBO EXTERNO ATE 48 MM DE DIAMETRO	SINAPI	EQUIPAMENTO	UNXMES	63,30	R\$ 7,27	R\$ 460,17	0,08	95,07	C
43490	EPI - FAMILIA PINTOR - HORISTA (ENCARGOS COMPLEMENTARES - COLETADO CAIXA)	SINAPI	ENCARGOS COMPLEMENTARES	H	265,28	R\$ 1,73	R\$ 458,93	0,08	95,15	C
MATED-11315	TUJOLO CERÂMICO MACIÇO (TIPO: COMUM COMPRIMENTO: 200MM* LARGURA: 100MM* ALTURA: 50MM*)*VALORES REFERENCIAIS APROXIMADOS	SETOP	MATERIAL	UN	586,67	R\$ 0,78	R\$ 457,60	0,08	95,23	C
6194	TABUA *2,5 X 15 CM EM PINUS, MISTA OU EQUIVALENTE DA REGIAO - BRUTA	SINAPI	MATERIAL	M	57,20	R\$ 7,33	R\$ 419,28	0,07	95,3	C
11033	SUPORTE PARA CALHA DE 150 MM EM ACO GALVANIZADO	SINAPI	MATERIAL	UN	50,55	R\$ 8,22	R\$ 415,52	0,07	95,37	C
11964	PARAFUSO DE ACO ZINCADO, TIPO CHUMBADOR PARABOLT, DIAMETRO 3/8", COMPRIMENTO 75 MM	SINAPI	MATERIAL	UN	144,00	R\$ 2,87	R\$ 413,28	0,07	95,44	C
4090	MOTONIVELADORA POTENCIA BASICA LIQUIDA (PRIMEIRA MARCHA) 125 HP , PESO BRUTO 13843 KG, LARGURA DA LAMINA DE 3,7 M	SINAPI	EQUIPAMENTO	UN	0,00	R\$ 1.307.000,00	R\$ 406,70	0,07	95,51	C
MATED-11344	PONTALETE (ACABAMENTO: BRUTO SEÇÃO TRANSVERSAL: 3"x3" [7,5X7,5CM] TIPO DE MADEIRA: CEDRO, PINUS, MISTA OU EQUIVALENTE DA REGIÃO) *VALORES REFERENCIAIS APROXIMADOS	SETOP	MATERIAL	M	47,19	R\$ 8,59	R\$ 405,38	0,07	95,57	C
113454	CONECTOR SPLIT BOLT EM LATÃO ESTANHADO COM FURO VERTICAL Ø=10MM, PARA CABOS 35 A 70MM2 - TEL-5021	ORSE	MATERIAL	UN	10,00	R\$ 40,00	R\$ 400,00	0,07	95,64	C
INS-33998155	ATESTADO DE VIABILIDADE TECNICA (APÓS APRESENTAÇÃO DE TODO PROJETO)	COSANPA	TAXAS	UND	1,00	R\$ 388,85	R\$ 388,85	0,07	95,71	C
MOED-20150	PEDREIRO	SETOP	MÃO DE OBRA	H	18,61	R\$ 20,86	R\$ 388,22	0,07	95,77	C
1071894	TAMPA DE FERRO FUNDIDO 40X40CM C/ INSCR - TRAFEGO LEVE	IOPEs	MATERIAL	UN	2,00	R\$ 193,55	R\$ 387,10	0,07	95,84	C
1014	CABO DE COBRE, FLEXIVEL, CLASSE 4 OU 5, ISOLACAO EM PVC/A, ANTICHAMA BWF-B, 1 CONDUTOR, 450/750 V, SECAO NOMINAL 2,5 MM2	SINAPI	MATERIAL	M	168,49	R\$ 2,29	R\$ 385,85	0,06	95,9	C
MOCO-33042	ENGENHEIRO/ARQUITETO (NÍVEL: PLENO)	SETOP	MÃO DE OBRA	H	3,26	R\$ 118,28	R\$ 385,13	0,06	95,97	C
MOED-28564	AUXILIAR DE TOPOGRAFO	SETOP	MÃO DE OBRA	H	19,52	R\$ 18,47	R\$ 360,56	0,06	96,03	C
14511	ROLO COMPACTADOR DE PNEUS, ESTATICO, PRESSAO VARIAVEL, POTENCIA 110 HP, PESO SEM/COM LASTRO 10,8/27 T, LARGURA DE ROLAGEM 2,30 M	SINAPI	EQUIPAMENTO	UN	0,00	R\$ 953.241,72	R\$ 353,02	0,06	96,09	C
1034383	ROLDANA CROMADA C/ PINO DIAM. Ø 3" CANAL TIPO "V" 2"	IOPEs	MATERIAL	UN	8,40	R\$ 41,05	R\$ 344,82	0,06	96,14	C
MO478300	PINTOR	SEDOP	MÃO DE OBRA	H	18,00	R\$ 18,88	R\$ 339,82	0,06	96,2	C
MATED-13096	CESTA BÁSICA/ALIMENTAÇÃO - HORISTA (ENCARGOS COMPLEMENTARES)	SETOP	MATERIAL	HORA	179,74	R\$ 1,89	R\$ 339,71	0,06	96,26	C
41680	MEIO-FIO OU GUIA DE CONCRETO PRE-MOLDADO, COMP *39" CM, *19 X 6,5/6, 5" CM (H X L1/L2)	SINAPI	MATERIAL	UN	26,67	R\$ 12,65	R\$ 337,39	0,06	96,31	C
4234	OPERADOR DE ESCAVADEIRA (HORISTA)	SINAPI	MÃO DE OBRA	H	15,20	R\$ 21,98	R\$ 334,01	0,06	96,37	C
40287	LOCACAO DE BARRA DE ANCORAGEM DE 0,80 A 1,20 M DE EXTENSAO, COM ROSCA DE 5/8", INCLUINDO PORCA E FLANGE	SINAPI	EQUIPAMENTO	MES	41,78	R\$ 7,98	R\$ 333,42	0,06	96,43	C
H00059	TUBO EM PVC - 150MM (LS)	SEDOP	MATERIAL	M	6,83	R\$ 48,78	R\$ 332,92	0,06	96,48	C
86197431	TAXA DE EMISSÃO DE ALVÁRÁ DE OBRA (OU DEMOLIÇÃO) PARA ÁREA MAIOR QUE 300,00 M2	SEURB	MATERIAL	UN	2,00	R\$ 166,07	R\$ 332,14	0,06	96,54	C
40862	ALIMENTACAO - MENSALISTA (COLETADO CAIXA - ENCARGOS COMPLEMENTARES)	SINAPI	ENCARGOS COMPLEMENTARES	MES	0,50	R\$ 653,94	R\$ 326,97	0,05	96,59	C
E.10.000.049575	ESTICADOR PARA CABO DE AÇO 5/16" (8 MM) COM TERMINAL GANCHO-OLHAL	SP OBRAS	MATERIAL	UN	14,28	R\$ 22,41	R\$ 320,01	0,05	96,65	C
EC434670	FERRAMENTAS - FAMILIA SERVENTE - HORISTA (ENCARGOS COMPLEMENTARES - COLETADO CAIXA)	SEDOP	ENCARGOS COMPLEMENTARES	H	517,45	R\$ 0,61	R\$ 315,65	0,05	96,7	C

MATED-11339	ELETRODO REVESTIDO PARA SOLDA (DIÂMETRO NOMINAL: 3.25MM FAIXA DE CORRENTE ELÉTRICA: 110-150A COMPRIMENTO: 350MM CLASSIFICAÇÃO: E6013 APLICAÇÃO: COMUM DE USO GERAL)	SETOP	MATERIAL	KG	12,09	R\$ 24,74	R\$ 298,98	0,05	96,75	C
37262149	TAXA DE EMISSÃO DE ANOTAÇÃO DE RESPONSABILIDADE TÉCNICA (ATÉ R\$ 15.000)	CREA-PA	TAXAS	UN	3,00	R\$ 99,64	R\$ 298,92	0,05	96,8	C
7307	FUNDO ANTICORROSIVO PARA METAIS FERROSOS (ZARCAO)	SINAPI	MATERIAL	L	6,71	R\$ 43,80	R\$ 293,94	0,05	96,85	C
MATED-13099	EXAMES - HORISTA (ENCARGOS COMPLEMENTARES)	SETOP	MATERIAL	HORA	218,41	R\$ 1,34	R\$ 292,67	0,05	96,9	C
43459	FERRAMENTAS - FAMÍLIA CARPINTEIRO DE FORMAS - HORISTA (ENCARGOS COMPLEMENTARES - COLETADO CAIXA)	SINAPI	ENCARGOS COMPLEMENTARES	H	591,63	R\$ 0,49	R\$ 289,90	0,05	96,95	C
7253	TERRA VEGETAL (GRANEL)	SINAPI	MATERIAL	M3	1,47	R\$ 197,14	R\$ 289,84	0,05	97	C
7311	TINTA ESMALTE SINTÉTICO PREMIUM ACETINADO	SINAPI	MATERIAL	L	6,64	R\$ 41,94	R\$ 278,27	0,05	97,04	C
41898	MARTELO DEMOLIDOR PNEUMÁTICO MANUAL, PESO DE 28 KG, COM SILENCIADOR	SINAPI	EQUIPAMENTO	UN	0,01	R\$ 23.936,50	R\$ 272,70	0,05	97,09	C
D00475	LONA COM PLOTAGEM DE GRÁFICA	SEDOP	MATERIAL	M²	3,00	R\$ 90,00	R\$ 270,00	0,05	97,13	C
2705	ENERGIA ELÉTRICA ATÉ 2000 KWH INDUSTRIAL, SEM DEMANDA	SINAPI	ESPECIAIS	KWH	231,79	R\$ 1,16	R\$ 268,87	0,05	97,18	C
27756941	TAXA DE EMISSÃO DE ANOTAÇÃO DE RESPONSABILIDADE TÉCNICA PARA O LAUDO DO SISTEMA DE ATERRAMENTO	CREA-PA	MATERIAL	UN	1,00	R\$ 262,55	R\$ 262,55	0,04	97,22	C
27756941	TAXA DE EMISSÃO DE ANOTAÇÃO DE RESPONSABILIDADE TÉCNICA (ACIMA DE R\$ 15.000,01) PARA O LADO DO ATERRAMENTO	CREA-PA	MATERIAL	UN	1,00	R\$ 262,55	R\$ 262,55	0,04	97,27	C
39919	MISTURADOR DUPLO HORIZONTAL DE ALTA TURBULÊNCIA, CAPACIDADE / VOLUME 2 X 500 LITROS, MOTORES ELÉTRICOS MÍNIMO 5 CV CADA, PARA NATA CIMENTO, ARGAMASSA E OUTROS	SINAPI	EQUIPAMENTO	UN	0,00	R\$ 78.473,80	R\$ 262,47	0,04	97,31	C
6114	AJUDANTE DE ARMADOR (HORISTA)	SINAPI	MÃO DE OBRA	H	18,38	R\$ 14,15	R\$ 260,13	0,04	97,36	C
34557	TELA DE AÇO SOLDADA GALVANIZADA/ZINCADA PARA ALVENARIA, FIO D = *1, 20 A 1,70* MM, MALHA 15 X 15 MM, (C X L) *50 X 7,5* CM	SINAPI	MATERIAL	M	108,04	R\$ 2,30	R\$ 248,50	0,04	97,4	C
7348	TINTA ACRÍLICA PREMIUM PARA PISO	SINAPI	MATERIAL	L	10,37	R\$ 23,89	R\$ 247,78	0,04	97,44	C
INS-85661857	RECOMPOSIÇÃO PAVIMENTO-CALÇADA	COSANPA	TAXAS	UND	1,00	R\$ 246,44	R\$ 246,44	0,04	97,48	C
D00281	PERNAMANCA 3" X 2" 4 M - MADEIRA BRANCA	SEDOP	MATERIAL	DZ	1,23	R\$ 200,00	R\$ 246,00	0,04	97,52	C
4230	OPERADOR DE MÁQUINAS E TRATORES DIVERSOS - TERRAPLANAGEM (HORISTA)	SINAPI	MÃO DE OBRA	H	12,09	R\$ 20,24	R\$ 244,68	0,04	97,56	C
43146	ENDURECEDOR MINERAL DE BASE CIMENTÍCIA PARA PISO DE CONCRETO	SINAPI	MATERIAL	KG	22,84	R\$ 10,63	R\$ 242,79	0,04	97,6	C
39917	BOMBA TRIPLEX, PARA INJEÇÃO DE CALDA DE CIMENTO, VAZÃO MÁXIMO DE *100* LITROS/MINUTO, PRESSÃO MÁXIMA DE *70* BAR, POTÊNCIA DE 15 CV	SINAPI	EQUIPAMENTO	UN	0,00	R\$ 117.144,78	R\$ 242,26	0,04	97,65	C
MATED-11177	LOCAÇÃO CAÇAMBA ESTACIONÁRIA (MATERIAL: AÇO CARBÔNICO CAPACIDADE EM VOLUME: 5M3 CAPACIDADE EM TONELADAS: 7,5 TON* APLICAÇÃO: REMOÇÃO DE ENTULHO E/OU TERRA)*VALORES REFERENCIAIS APROXIMADOS	SETOP	MATERIAL	UN	0,69	R\$ 330,00	R\$ 228,23	0,04	97,68	C
D00349	ADITIVO PLASTIFICANTE	SEDOP	MATERIAL	L	13,97	R\$ 16,29	R\$ 227,50	0,04	97,72	C
E00772	LÂMPADA TUBULAR DE LED 10W	SEDOP	MATERIAL	UN	14,00	R\$ 15,90	R\$ 222,60	0,04	97,76	C
358	MUDA DE ÁRVORE ORNAMENTAL, OITI/AROEIRA SALS/AANGICO/IPE/JACARANDA OU EQUIVALENTE DA REGIÃO, H= *1* M	SINAPI	MATERIAL	UN	4,00	R\$ 55,28	R\$ 221,12	0,04	97,8	C
37733	CAÇAMBA METÁLICA BASCULANTE COM CAPACIDADE DE 6 M3 (INCLUI MONTAGEM, NÃO INCLUI CAMINHÃO)	SINAPI	EQUIPAMENTO	UN	0,00	R\$ 55.762,93	R\$ 216,73	0,04	97,83	C
3.15.43	TRILHO GALVAN. INFERIOR DESLIZE DE PORTA CORRER	SP EDUCAÇÃO	SERVIÇO	M	4,03	R\$ 52,58	R\$ 212,00	0,04	97,87	C
MO269600	ENCANADOR OU BOMBEIRO HIDRÁULICO	SEDOP	MÃO DE OBRA	H	11,08	R\$ 18,88	R\$ 209,25	0,04	97,9	C
37758	CAMINHÃO TRUCADO, PESO BRUTO TOTAL 23000 KG, CARGA ÚTIL MÁXIMA 15285 KG, DISTÂNCIA ENTRE EIXOS 4,80 M, POTÊNCIA 326 CV (INCLUI CABINE E CHASSI. NÃO INCLUI CARROCERIA)	SINAPI	EQUIPAMENTO	UN	0,00	R\$ 708.162,14	R\$ 208,61	0,04	97,94	C
4253	OPERADOR DE GUINCHO OU GUINCHEIRO (HORISTA)	SINAPI	MÃO DE OBRA	H	12,26	R\$ 16,77	R\$ 205,61	0,03	97,97	C
43484	EPI - FAMÍLIA ELÉTRICISTA - HORISTA (ENCARGOS COMPLEMENTARES - COLETADO CAIXA)	SINAPI	ENCARGOS COMPLEMENTARES	H	167,67	R\$ 1,20	R\$ 201,21	0,03	98,01	C
39017	ESPACADOR / DISTANCIADOR CIRCULAR COM ENTRADA LATERAL, EM PLÁSTICO, PARA VERGALHÃO *4,2 A 12,5* MM, COBRIMENTO 20 MM	SINAPI	MATERIAL	UN	895,39	R\$ 0,22	R\$ 196,99	0,03	98,04	C
MOCO-33046	PROJETISTA TÉCNICO/ CADISTA	SETOP	MÃO DE OBRA	H	3,26	R\$ 60,43	R\$ 196,76	0,03	98,07	C
102436S	ELÉTRICISTA (HORISTA)	ORSE	MÃO DE OBRA	H	10,59	R\$ 18,13	R\$ 191,99	0,03	98,11	C

100001	ADITIVO IMPERMEABILIZANTE DE PEGA NORMAL PARA ARGAMASSA E CONCRETO	SEDOP	MATERIAL	L	9,93	R\$ 18,70	R\$ 185,61	0,03	98,14	C
114301	JOELHO 45° PVC PARA ESGOTO D= 200MM	ORSE	MATERIAL	UN	2,00	R\$ 91,19	R\$ 182,38	0,03	98,17	C
56.11.02	ENGENHEIRO CONSULTOR - PROJETO	SUDECAP	MÃO DE OBRA	H	1,00	R\$ 168,93	R\$ 168,93	0,03	98,2	C
EC434840	EPI - FAMILIA ELETRICISTA - HORISTA (ENCARGOS COMPLEMENTARES - COLETADO CAIXA)	SEDOP	ENCARGOS COMPLEMENTARES	H	138,28	R\$ 1,20	R\$ 165,94	0,03	98,22	C
10646	ROLO COMPACTADOR VIBRATORIO DE UM CILINDRO, ACO LISO, POTENCIA 80 HP, PESO OPERACIONAL MAXIMO 8,1 T, IMPACTO DINAMICO 16,15/9,5 T, LARGURA TRABALHO 1,68 M	SINAPI	EQUIPAMENTO	UN	0,00	R\$ 574.591,49	R\$ 165,82	0,03	98,25	C
9841	TUBO PVC, SERIE R, DN 100 MM, PARA ESGOTO OU AGUAS PLUVIAIS PREDIAL (NBR 5688)	SINAPI	MATERIAL	M	5,51	R\$ 29,51	R\$ 162,54	0,03	98,28	C
MOED-20141	CARPINTEIRO DE FORMA	SETOP	MÃO DE OBRA	H	7,56	R\$ 20,86	R\$ 157,79	0,03	98,31	C
37373	SEGURO - HORISTA (COLETADO CAIXA - ENCARGOS COMPLEMENTARES)	SINAPI	ENCARGOS COMPLEMENTARES	H	3.901,84	R\$ 0,04	R\$ 156,07	0,03	98,33	C
4	PEDREIRO	GOINFRA CIVIL	MÃO DE OBRA	H	7,14	R\$ 21,64	R\$ 154,53	0,03	98,36	C
4238	OPERADOR DE ROLO COMPACTADOR (HORISTA)	SINAPI	MÃO DE OBRA	H	7,98	R\$ 19,27	R\$ 153,80	0,03	98,38	C
MO246000	AUXILIAR DE ENCANADOR OU BOMBEIRO HIDRÁULICO	SEDOP	MÃO DE OBRA	H	11,08	R\$ 13,69	R\$ 151,73	0,03	98,41	C
833	CAIXA DE INSPEÇÃO PARA ATERRAMENTO EM PVC DE Ø 30 CM, COM TAMPA SUSPENSÃO EM FERRO FUNDIDO COM ALÇA PARA IÇAMENTO	CPTM	MATERIAL	UN	2,00	R\$ 75,71	R\$ 151,42	0,03	98,43	C
MOED-2090	SERRALHEIRO	SETOP	MÃO DE OBRA	H	7,23	R\$ 20,86	R\$ 150,87	0,03	98,46	C
MATED-11258	CIMENTO PORTLAND CP II-E-32 (RESISTÊNCIA: 32,00MPA)	SETOP	MATERIAL	KG	192,24	R\$ 0,78	R\$ 149,95	0,03	98,48	C
4254	OPERADOR DE GUINDASTE (HORISTA)	SINAPI	MÃO DE OBRA	H	6,86	R\$ 21,66	R\$ 148,62	0,02	98,51	C
43494	EPI - FAMILIA ALMOXARIFE - MENSALISTA (ENCARGOS COMPLEMENTARES - COLETADO CAIXA)	SINAPI	ENCARGOS COMPLEMENTARES	MES	1,00	R\$ 148,04	R\$ 148,04	0,02	98,53	C
367	AREIA GROSSA - POSTO JAZIDA/FORNECEDOR (RETIRADO NA JAZIDA, SEM TRANSPORTE)	SINAPI	MATERIAL	M3	1,61	R\$ 91,17	R\$ 146,63	0,02	98,56	C
6160	SOLDADOR (HORISTA)	SINAPI	MÃO DE OBRA	H	7,68	R\$ 18,89	R\$ 145,02	0,02	98,58	C
MATED-11449	TINTA (TIPO: LÁTEX PVA PREMIUM APLICAÇÃO: ALVENARIA, CONCRETO, GESSO E REBOCO ACABAMENTO: FOSCO)	SETOP	MATERIAL	L	5,61	R\$ 25,83	R\$ 144,79	0,02	98,61	C
11611	PELICULA DE INSULFILM	SEINFRA	MATERIAL	M2	3,47	R\$ 41,29	R\$ 143,07	0,02	98,63	C
43460	FERRAMENTAS - FAMILIA ELETRICISTA - HORISTA (ENCARGOS COMPLEMENTARES - COLETADO CAIXA)	SINAPI	ENCARGOS COMPLEMENTARES	H	167,67	R\$ 0,85	R\$ 142,52	0,02	98,66	C
40304	PREGO DE ACO POLIDO COM CABECA DUPLA 17 X 27 (2 1/2 X 11)	SINAPI	MATERIAL	KG	6,06	R\$ 22,08	R\$ 133,75	0,02	98,68	C
43475	FERRAMENTAS - FAMILIA ENCARREGADO GERAL - MENSALISTA (ENCARGOS COMPLEMENTARES - COLETADO CAIXA)	SINAPI	ENCARGOS COMPLEMENTARES	MES	7,00	R\$ 18,73	R\$ 131,11	0,02	98,7	C
108021	LUVA SIMPLES PVC SANITARIO D= 200MM	ORSE	MATERIAL	UN	2,00	R\$ 64,89	R\$ 129,78	0,02	98,72	C
34353	ARGAMASSA COLANTE AC II	SINAPI	MATERIAL	KG	76,00	R\$ 1,67	R\$ 126,92	0,02	98,74	C
43503	EPI - FAMILIA SERVENTE - MENSALISTA (ENCARGOS COMPLEMENTARES - COLETADO CAIXA)	SINAPI	ENCARGOS COMPLEMENTARES	MES	0,50	R\$ 250,24	R\$ 125,12	0,02	98,76	C
4350	BUCHA DE NYLON, DIAMETRO DO FURO 8 MM, COMPRIMENTO 40 MM, COM PARAFUSO DE ROSCA SOBERBA, CABECA CHATA, FENDA SIMPLES, 4,8 X 50 MM	SINAPI	MATERIAL	UN	162,07	R\$ 0,76	R\$ 123,17	0,02	98,79	C
4239	OPERADOR DE MOTONIVELADORA (HORISTA)	SINAPI	MÃO DE OBRA	H	4,70	R\$ 26,02	R\$ 122,30	0,02	98,81	C
MATED-13097	TRANSPORTE - HORISTA (ENCARGOS COMPLEMENTARES)	SETOP	MATERIAL	HORA	179,74	R\$ 0,68	R\$ 122,22	0,02	98,83	C
1694	ELETRICISTA (COM ENCARGOS)	CPTM	MÃO DE OBRA	H	3,00	R\$ 40,56	R\$ 121,68	0,02	98,85	C
MATED-11349	SARRAFO (ACABAMENTO: BRUTO SEÇÃO TRANSVERSAL: 1"x4" POL.) ALTURA: 100MM 4" ESPESURA: 25MM 1" TIPO DE MADEIRA: CEDRO, MAÇARANDUBA, ANGELIM, PINUS, MISTA OU EQUIVALENTE DA REGIÃO)	SETOP	MATERIAL	M	35,03	R\$ 3,36	R\$ 117,72	0,02	98,87	C
E00756	UNIDUT MÚLTIPLO Ø 3/4"	SEDOP	MATERIAL	UN	37,00	R\$ 3,18	R\$ 117,66	0,02	98,89	C
EC434600	FERRAMENTAS - FAMILIA ELETRICISTA - HORISTA (ENCARGOS COMPLEMENTARES - COLETADO CAIXA)	SEDOP	ENCARGOS COMPLEMENTARES	H	138,28	R\$ 0,85	R\$ 117,54	0,02	98,91	C
11788	REDUÇÃO EXCÊNTRICA PVC BRANCO 150X150MM = (150 X 100MM)	SEINFRA	MATERIAL	UN	2,00	R\$ 58,65	R\$ 117,30	0,02	98,93	C
43486	EPI - FAMILIA ENGENHEIRO CIVIL - HORISTA (ENCARGOS COMPLEMENTARES - COLETADO CAIXA)	SINAPI	ENCARGOS COMPLEMENTARES	H	151,10	R\$ 0,74	R\$ 111,81	0,02	98,94	C
7258	TIJOLO CERAMICO MACICO COMUM DE *5 X 10 X 20* CM (L X A X C)	SINAPI	MATERIAL	UN	164,50	R\$ 0,67	R\$ 110,21	0,02	98,96	C

7155	TELA DE AÇO SOLDADA NERVURADA, CA-60, Q-138, (2,20 KG/M2), DIAMETRO DO FIO = 4,2 MM, LARGURA = 2,45 M, ESPACAMENTO DA MALHA = 10 X 10 CM	SINAPI	MATERIAL	M2	5,71	R\$ 18,11	R\$ 103,41	0,02	98,98	C
MATED-14639	EPI PARA FAMÍLIA SERVENTE - HORISTA (ENCARGOS COMPLEMENTARES)	SETOP	MATERIAL	HORA	76,55	R\$ 1,33	R\$ 101,81	0,02	99	C
MATED-14631	EPI PARA FAMÍLIA CARPINTEIRO DE FORMAS - HORISTA (ENCARGOS COMPLEMENTARES)	SETOP	MATERIAL	HORA	70,15	R\$ 1,43	R\$ 100,31	0,02	99,01	C
40401	ELETRODUTO FLEXÍVEL PLANO EM PEAD, COR PRETA E LARANJA, DIAMETRO 32 MM	SINAPI	MATERIAL	M	36,19	R\$ 2,76	R\$ 99,88	0,02	99,03	C
MATED-11248	AREIA LAVADA POSTO OBRA (TIPO: MÉDIA)	SETOP	MATERIAL	M3	0,84	R\$ 119,12	R\$ 99,57	0,02	99,05	C
B590000129	PINTOR LETRISTA	EMBASA	MÃO DE OBRA	H	4,62	R\$ 21,39	R\$ 98,74	0,02	99,06	C
B010000094	PINTOR	EMBASA	MÃO DE OBRA	H	4,62	R\$ 20,78	R\$ 95,92	0,02	99,08	C
40861	TRANSPORTE - MENSALISTA (COLETADO CAIXA - ENCARGOS COMPLEMENTARES)	SINAPI	ENCARGOS COMPLEMENTARES	MES	0,50	R\$ 189,50	R\$ 94,75	0,02	99,1	C
4093	MOTORISTA DE CAMINHÃO (HORISTA)	SINAPI	MÃO DE OBRA	H	4,66	R\$ 20,01	R\$ 93,31	0,02	99,11	C
9921	USINA MISTURADORA DE SOLOS, DOSADORES TRÍPLIOS, CALHA VIBRATORIA CAPACIDADE DE 200 A 500 T/H, POTÊNCIA DE 75 KW	SINAPI	EQUIPAMENTO	UN	0,00	R\$ 1.753.880,82	R\$ 92,36	0,02	99,13	C
97	AJUDANTE DE ELETRICISTA (COM ENCARGOS)	CPTM	MÃO DE OBRA	H	3,00	R\$ 30,36	R\$ 91,08	0,02	99,14	C
MO376660	OPERADOR DE BETONEIRA /MISTURADOR	SEDOP	MÃO DE OBRA	H	4,75	R\$ 18,88	R\$ 89,62	0,02	99,16	C
12815	FITA CREPE ROLO DE 25 MM X 50 M	SINAPI	MATERIAL	UN	10,31	R\$ 8,57	R\$ 88,32	0,01	99,17	C
40271	LOCALIZAÇÃO DE APRUMADOR METÁLICO DE PILAR, COM ALTURA E ÂNGULO REGULÁVEIS, EXTENSÃO DE *1,50* A *2,80* M	SINAPI	EQUIPAMENTO	UNXMES	4,12	R\$ 20,74	R\$ 85,37	0,01	99,19	C
I39664S	TUBO DE COBRE FLEXÍVEL, D = 3/8", E = 0,79 MM, PARA AR-CONDICIONADO/ INSTALAÇÕES GAS RESIDENCIAIS E COMERCIAIS	ORSE	MATERIAL	M	3,00	R\$ 28,25	R\$ 84,75	0,01	99,2	C
21127	FITA ISOLANTE ADESIVA ANTICHAMA, USO ATÉ 750 V, EM ROLO DE 19 MM X 5 M	SINAPI	MATERIAL	UN	9,95	R\$ 8,46	R\$ 84,21	0,01	99,22	C
INS-632774	FOTOCÉLULA EXTERNA 500W 127V	COMPOSIÇÕES PRÓPRIAS	GERAL	UND.	4,00	R\$ 21,05	R\$ 84,20	0,01	99,23	C
MATED-11360	ADITIVO (TIPO: IMPERMEABILIZANTE E PLASTIFICANTE) CONTEÚDO DA EMBALAGEM: PÓ/APLICAÇÃO: ARGAMASSAS	SETOP	MATERIAL	KG	2,86	R\$ 28,98	R\$ 82,77	0,01	99,24	C
I01187	JOELHO 45° PVC SANITÁRIO D= 150MM	ORSE	MATERIAL	UN	2,00	R\$ 40,59	R\$ 81,18	0,01	99,26	C
11280	CORTADEIRA DE PISO DE CONCRETO E ASFALTO, PARA DISCO PADRÃO DE DIAMETRO 350 MM (14") OU 450 MM (18"), MOTOR A GASOLINA, POTÊNCIA 13 HP, SEM DISCO	SINAPI	EQUIPAMENTO	UN	0,01	R\$ 14.174,76	R\$ 80,52	0,01	99,27	C
4814	APARELHO SINALIZADOR LUMINOSO COM LED, PARA SAÍDA GARAGEM, COM 2 LENTES EM POLICARBONATO, BIVOLT (INCLUI SUPORTE DE FIXAÇÃO)	SINAPI	MATERIAL	UN	1,00	R\$ 76,83	R\$ 76,83	0,01	99,28	C
I00158	ALMOÇO (PARTICIPAÇÃO DO EMPREGADOR)	ORSE	ENCARGOS COMPLEMENTARES	UN	5,45	R\$ 14,00	R\$ 76,35	0,01	99,3	C
5330	DILUENTE EPOXI	SINAPI	MATERIAL	L	1,48	R\$ 50,14	R\$ 74,10	0,01	99,31	C
40703	MARTELO DEMOLIDOR ELÉTRICO, COM POTÊNCIA DE 2.000 W, FREQUÊNCIA DE 1.000 IMPACTOS POR MINUTO, FORÇA DE IMPACTO ENTRE 60 E 65 J, PESO DE 30 KG	SINAPI	EQUIPAMENTO	UN	0,01	R\$ 10.499,00	R\$ 73,90	0,01	99,32	C
6127	AUXILIAR DE PEDREIRO (HORISTA)	SINAPI	MÃO DE OBRA	H	5,13	R\$ 14,15	R\$ 72,53	0,01	99,33	C
14250	ENERGIA ELÉTRICA COMERCIAL, BAIXA TENSÃO, RELATIVA AO CONSUMO DE ATÉ 100 KWH, INCLUINDO ICMS, PIS/PASEP E COFINS	SINAPI	ESPECIAIS	KWH	60,31	R\$ 1,18	R\$ 71,17	0,01	99,35	C
MOCO-33048	TÉCNICO (NÍVEL: MÉDIO)	SETOP	MÃO DE OBRA	H	2,17	R\$ 31,91	R\$ 69,10	0,01	99,36	C
5068	PREGO DE AÇO POLIDO COM CABECA 17 X 21 (2 X 11)	SINAPI	MATERIAL	KG	3,77	R\$ 17,89	R\$ 67,45	0,01	99,37	C
I02696S	ENCANADOR OU BOMBEIRO HIDRÁULICO (HORISTA)	ORSE	MÃO DE OBRA	H	3,56	R\$ 18,13	R\$ 64,54	0,01	99,38	C
51663133	TERMO DE RESPONSABILIDADE TÉCNICA - EXERCÍCIO 2024	CFT	TAXAS	UN	1,00	R\$ 62,57	R\$ 62,57	0,01	99,39	C
MAT073250	JOELHO DE PVC RÍGIDO, 45°, SÉRIE R, DIÂMETRO NOMINAL DE JOELHO DE PVC RÍGIDO, 45°, SÉRIE R, DIÂMETRO NOMINAL DE 100MM	SCO	MATERIAL	UN	4,00	R\$ 15,62	R\$ 62,48	0,01	99,4	C
40864	SEGURO - MENSALISTA (COLETADO CAIXA - ENCARGOS COMPLEMENTARES)	SINAPI	ENCARGOS COMPLEMENTARES	MES	8,50	R\$ 7,31	R\$ 62,14	0,01	99,41	C
4251	OPERADOR DE JATO ABRASIVO OU JATISTA (HORISTA)	SINAPI	MÃO DE OBRA	H	3,84	R\$ 16,01	R\$ 61,51	0,01	99,42	C
4509	SARRAFO *2,5 X 10* CM EM PINUS, MISTA OU EQUIVALENTE DA REGIÃO - BRUTA	SINAPI	MATERIAL	M	11,59	R\$ 5,21	R\$ 60,37	0,01	99,43	C
E00301	CURVA 90° P/ELET. F°G° 3/4" (IE)	SEDOP	MATERIAL	UN	11,00	R\$ 5,39	R\$ 59,29	0,01	99,44	C

5318	DILUENTE AGUARRAS	SINAPI	MATERIAL	L	2,69	R\$ 22,00	R\$ 59,10	0,01	99,45	C
37395	PINO DE ACO COM FURO, HASTE = 27 MM (ACAO DIRETA)	SINAPI	MATERIAL	CENTO	1,34	R\$ 43,37	R\$ 57,97	0,01	99,46	C
E00731	PÓ DE SOLDA	SEDOP	MATERIAL	PCT	2,00	R\$ 28,90	R\$ 57,80	0,01	99,47	C
38599	CANALETA DE CONCRETO ESTRUTURAL 14 X 19 X 29 CM, FBK 14 MPA (NBR 6136)	SINAPI	MATERIAL	UN	9,83	R\$ 5,87	R\$ 57,70	0,01	99,48	C
43479	FERRAMENTAS - FAMILIA SERVENTE - MENSALISTA (ENCARGOS COMPLEMENTARES - COLETADO CAIXA)	SINAPI	ENCARGOS COMPLEMENTARES	MES	0,50	R\$ 114,72	R\$ 57,36	0,01	99,49	C
39961	SILICONE ACETICO USO GERAL INCOLOR 280 G	SINAPI	MATERIAL	UN	2,06	R\$ 27,38	R\$ 56,32	0,01	99,5	C
MOD000650	BOMBEIRO - INSTALAÇÃO HIDRO-SANITÁRIA PREDIAL	SCO	MÃO DE OBRA	H	1,80	R\$ 30,97	R\$ 55,75	0,01	99,51	C
I02036	SOLUCAO LIMPADORA PVC	ORSE	MATERIAL	L	0,81	R\$ 68,60	R\$ 55,43	0,01	99,52	C
I39662S	TUBO DE COBRE FLEXIVEL, D = 1/4", E = 0,79 MM, PARA AR-CONDICIONADO/ INSTALACOES GAS RESIDENCIAIS E COMERCIAIS	ORSE	MATERIAL	M	3,00	R\$ 18,36	R\$ 55,08	0,01	99,53	C
4222	GASOLINA COMUM	SINAPI	MATERIAL	L	9,23	R\$ 5,85	R\$ 54,02	0,01	99,54	C
MOED-20151	PINTOR	SETOP	MÃO DE OBRA	H	2,59	R\$ 20,86	R\$ 53,94	0,01	99,55	C
5061	PREGO DE ACO POLIDO COM CABECA 18 X 27 (2 1/2 X 10)	SINAPI	MATERIAL	KG	2,98	R\$ 17,59	R\$ 52,37	0,01	99,55	C
EC373730	SEGURO - HORISTA (ENCARGOS COMPLEMENTARES) (COLETA CAIXA)	SEDOP	ENCARGOS COMPLEMENTARES	H	1.295,79	R\$ 0,04	R\$ 51,83	0,01	99,56	C
34616	DISJUNTOR TERMOMAGNETICO PARA TRILHO DIN (IEC), BIPOLAR, 6 - 32 A	SINAPI	MATERIAL	UN	1,00	R\$ 50,90	R\$ 50,90	0,01	99,57	C
I01552	LUVA SIMPLES PVC SANITÁRIO D= 150MM	ORSE	MATERIAL	UN	2,00	R\$ 25,35	R\$ 50,70	0,01	99,58	C
M100040371	ABRACADEIRA METALICA FLEXIVEL 18 MM	EMBASA	MATERIAL	M	0,57	R\$ 88,76	R\$ 50,59	0,01	99,59	C
I00138	ADESIVO PVC EM FRASCO DE 850 GRAMAS	ORSE	MATERIAL	KG	0,70	R\$ 71,24	R\$ 49,87	0,01	99,6	C
EQED-28422	ESTAÇÃO TOTAL (PRECISÃO ANGULAR: 2"IPRECISÃO LINEAR: 3MM ALCANCE MÍNIMO: 2500M TRIPÉ E BALIZA: INCLUSOS OPERADOR: NÃO INCLUSO) (PRODUTIVO)	SETOP	EQUIPAMENTO CUSTO HORÁRIO	CHP	19,34	R\$ 2,57	R\$ 49,70	0,01	99,61	C
B010000028	AJUDANTE DE PINTOR	EMBASA	MÃO DE OBRA	H	3,46	R\$ 14,30	R\$ 49,51	0,01	99,61	C
2696	ENCANADOR OU BOMBEIRO HIDRAULICO (HORISTA)	SINAPI	MÃO DE OBRA	H	2,58	R\$ 18,89	R\$ 48,82	0,01	99,62	C
68.01.25	GASOLINA COMUM	SUDECAP	MATERIAL	L	10,00	R\$ 4,85	R\$ 48,50	0,01	99,63	C
55.05.35	MOTORISTA DE VEICULO LEVE	SUDECAP	MÃO DE OBRA	H	2,00	R\$ 23,72	R\$ 47,44	0,01	99,64	C
MOED-20132	AJUDANTE DE PINTOR	SETOP	MÃO DE OBRA	H	2,95	R\$ 16,02	R\$ 47,29	0,01	99,65	C
9914	USINA DE CONCRETO FIXA, CAPACIDADE NOMINAL DE 90 A 120 M3/H, SEM SILO	SINAPI	EQUIPAMENTO	UN	0,00	R\$ 712.400,00	R\$ 46,90	0,01	99,65	C
MOED-8499	OPERADOR DE BETONEIRA ESTACIONÁRIA	SETOP	MÃO DE OBRA	H	2,31	R\$ 20,18	R\$ 46,71	0,01	99,66	C
MATED-14627	FERRAMENTAS PARA FAMILIA SERVENTE - HORISTA (ENCARGOS COMPLEMENTARES)	SETOP	MATERIAL	HORA	76,55	R\$ 0,61	R\$ 46,69	0,01	99,67	C
1442	COMPACTADOR DE SOLO TIPO PLACA VIBRATORIA REVERSIVEL, A GASOLINA 4 TEMPOS, PESO 125 A 150 KG, FORÇA CENTRIF. 2500 A 2800 KGF, LARG. TRABALHO 400 A 450 MM, FREQ. VIBRACAO 4300 A 4500 RPM, VELOC. TRABALHO 15 A 20 M/MIN, POT. 5,5 A 6,0 HP	SINAPI	EQUIPAMENTO	UN	0,00	R\$ 9.471,95	R\$ 46,06	0,01	99,68	C
I01578S	TERMINAL A COMPRESSÃO EM COBRE ESTANHADO PARA CABO 50 MM2, 1 FURO E 1 COMPRESSAO, PARA PARAFUSO DE FIXACAO M8	ORSE	MATERIAL	UN	9,00	R\$ 5,01	R\$ 45,09	0,01	99,69	C
MATED-11251	PEDRA BRITADA POSTO OBRA (NÚMERO: 2 GRANULOMETRIA: 19-38MM)	SETOP	MATERIAL	M3	0,30	R\$ 143,73	R\$ 43,47	0,01	99,69	C
I10492	CESTA BÁSICA	ORSE	ENCARGOS COMPLEMENTARES	UN	0,24	R\$ 175,00	R\$ 42,19	0,01	99,7	C
54.40.06	LOCAÇÃO VEÍCULO POPULAR MOTOR 1.0 C/ AR E SEGURO	SUDECAP	EQUIPAMENTO	MES	0,02	R\$ 2.108,23	R\$ 42,16	0,01	99,71	C
MATED-11350	SARRAFO (ACABAMENTO: BRUTO SEÇÃO TRANSVERSAL: 1"X3"POL.] [ALTURA: 75MM[3"] ESPESSURA: 25MM[1"] TIPO DE MADEIRA: PINUS, MISTA OU EQUIVALENTE DA REGIÃO)	SETOP	MATERIAL	M	17,19	R\$ 2,40	R\$ 41,24	0,01	99,71	C
I37591S	SUPORTE MAO-FRANCESA EM ACO, ABAS IGUAIS 40 CM, CAPACIDADE MINIMA 70 KG, BRANCO	ORSE	MATERIAL	UN	2,00	R\$ 20,27	R\$ 40,54	0,01	99,72	C
MOI000050	AJUDANTE	SCO	MÃO DE OBRA	H	1,80	R\$ 22,40	R\$ 40,32	0,01	99,73	C
I04887	PLUGUE PARA TOMADA, TIPO MACHO, 2P+T 10A	ORSE	MATERIAL	UN	14,00	R\$ 2,60	R\$ 36,40	0,01	99,73	C
411	ABRACADEIRA DE NYLON PARA AMARRACAO DE CABOS, COMPRIMENTO DE 200 X *4,6* MM	SINAPI	MATERIAL	UN	150,83	R\$ 0,24	R\$ 36,20	0,01	99,74	C

EC434660	FERRAMENTAS - FAMILIA PINTOR - HORISTA (ENCARGOS COMPLEMENTARES - COLETADO CAIXA)	SEDOP	ENCARGOS COMPLEMENTARES	H	17,72	R\$ 1,97	R\$ 34,92	0,01	99,75	C
38592	MEIO BLOCO DE CONCRETO ESTRUTURAL 14 X 19 X 14 CM, FBK 14 MPA (NBR 6136)	SINAPI	MATERIAL	UN	11,76	R\$ 2,96	R\$ 34,82	0,01	99,75	C
MATED-14619	FERRAMENTAS PARA FAMILIA CARPINTEIRO DE FORMAS - HORISTA (ENCARGOS COMPLEMENTARES)	SETOP	MATERIAL	HORA	70,15	R\$ 0,49	R\$ 34,37	0,01	99,76	C
39925	BOMBA CENTRIFUGA MONOESTAGIO COM MOTOR ELETRICO MONOFASICO, POTENCIA 15 HP, DIAMETRO DO ROTOR *173* MM, HM/Q = *30* MCA / *90* M3/H A *45* MCA / *55* M3/H	SINAPI	EQUIPAMENTO	UN	0,00	R\$ 14.305,41	R\$ 34,08	0,01	99,76	C
41986	TUBO DE REVESTIMENTO, EM ACO, CORPO SCHEDULE 40, PONTEIRA SCHEDULE 80, ROSQUEAVEL E SEGMENTADO PARA PERFURACAO, DIAMETRO 10" (273 MM)	SINAPI	MATERIAL	M	0,01	R\$ 2.345,29	R\$ 33,77	0,01	99,77	C
MAT074300	JOELHO DE PVC RIGIDO, 90°, SÉRIE R, DIÂMETRO NOMINAL DE JOELHO DE PVC RÍGIDO, 90°, SÉRIE R, DIÂMETRO NOMINAL DE 100MM	SCO	MATERIAL	UN	2,00	R\$ 16,77	R\$ 33,54	0,01	99,77	C
I34794S	MECANICO DE REFRIGERACAO (HORISTA)	ORSE	MÃO DE OBRA	H	2,41	R\$ 13,92	R\$ 33,52	0,01	99,78	C
I00306S	ANEL BORRACHA, PARA TUBO PVC, REDE COLETOR ESGOTO, DN 200 MM (NBR 7362)	ORSE	MATERIAL	UN	2,00	R\$ 16,75	R\$ 33,50	0,01	99,79	C
37736	TANQUE DE ACO CARBONO NAO REVESTIDO, PARA TRANSPORTE DE AGUA COM CAPACIDADE DE 10 M3, COM BOMBA CENTRIFUGA POR TOMADA DE FORÇA, VAZAO MAXIMA *75* M3/H (INCLUI MONTAGEM, NAO INCLUI CAMINHAO)	SINAPI	EQUIPAMENTO	UN	0,00	R\$ 82.950,00	R\$ 32,85	0,01	99,79	C
P.19.000.044309	PRESELHA EM LATÃO PARA CABOS DE 16 ATÉ 50 MM²; REF. TERMOTÉCNICA OU EQUIVALENTE	SP OBRAS	MATERIAL	UN	28,56	R\$ 1,15	R\$ 32,84	0,01	99,8	C
I00242S	AJUDANTE ESPECIALIZADO (HORISTA)	ORSE	MÃO DE OBRA	H	2,36	R\$ 13,84	R\$ 32,72	0,01	99,8	C
43487	EPI - FAMILIA ENCARREGADO GERAL - HORISTA (ENCARGOS COMPLEMENTARES - COLETADO CAIXA)	SINAPI	ENCARGOS COMPLEMENTARES	H	25,80	R\$ 1,25	R\$ 32,24	0,01	99,81	C
4233	OPERADOR DE USINA DE ASFALTO, DE SOLOS OU DE CONCRETO (HORISTA)	SINAPI	MÃO DE OBRA	H	1,21	R\$ 26,02	R\$ 31,55	0,01	99,81	C
MATED-14637	EPI PARA FAMILIA PEDREIRO - HORISTA (ENCARGOS COMPLEMENTARES)	SETOP	MATERIAL	HORA	25,30	R\$ 1,24	R\$ 31,38	0,01	99,82	C
EC434900	EPI - FAMILIA PINTOR - HORISTA (ENCARGOS COMPLEMENTARES - COLETADO CAIXA)	SEDOP	ENCARGOS COMPLEMENTARES	H	17,72	R\$ 1,73	R\$ 30,66	0,01	99,82	C
D00223	ADESIVO P/ PVC - 75G	SEDOP	MATERIAL	TB	4,00	R\$ 7,00	R\$ 28,02	0	99,83	C
94.12.04	PLOTAGEM SULFITE FORMATO A1 MÍNIMO 90G/M2	SUDECAP	MATERIAL	UN	4,00	R\$ 7,00	R\$ 28,00	0	99,83	C
MATED-28571	EPI PARA FAMILIA PARA TOPÓGRAFO - HORISTA (ENCARGOS COMPLEMENTARES)	SETOP	MATERIAL	HORA	38,67	R\$ 0,71	R\$ 27,46	0	99,84	C
246	AUXILIAR DE ENCANADOR OU BOMBEIRO HIDRAULICO (HORISTA)	SINAPI	MÃO DE OBRA	H	1,93	R\$ 14,15	R\$ 27,32	0	99,84	C
I10761	REFEIÇÃO - CAFÉ DA MANHÃ (CAFÉ COM LEITE E DOIS PÃES COM MANTEIGA)	ORSE	ENCARGOS COMPLEMENTARES	UN	5,45	R\$ 5,00	R\$ 27,27	0	99,85	C
34653	DISJUNTOR TERMOMAGNETICO PARA TRILHO DIN (IEC), MONOPOLAR, 6 - 32 A	SINAPI	MATERIAL	UN	3,00	R\$ 8,88	R\$ 26,64	0	99,85	C
MATED-11256	CAL HIDRATADA (TIPO: CH-III)	SETOP	MATERIAL	KG	25,45	R\$ 1,04	R\$ 26,46	0	99,86	C
5073	PREGO DE ACO POLIDO COM CABECA 17 X 24 (2 1/4 X 11)	SINAPI	MATERIAL	KG	1,44	R\$ 18,24	R\$ 26,28	0	99,86	C
94.07.01	XEROX PRETO/BRANCO - FORMATO A4	SUDECAP	MATERIAL	UN	103,00	R\$ 0,25	R\$ 25,75	0	99,86	C
I02637S	LUVA PARA ELETRODUTO, EM ACO GALVANIZADO ELETROLITICO, COM ROSCA, DIAMETRO DE 20 MM (3/4")	ORSE	MATERIAL	UN	22,00	R\$ 1,07	R\$ 23,54	0	99,87	C
EC434850	EPI - FAMILIA ENCANADOR - HORISTA (ENCARGOS COMPLEMENTARES - COLETADO CAIXA)	SEDOP	ENCARGOS COMPLEMENTARES	H	21,76	R\$ 1,06	R\$ 23,06	0	99,87	C
MO121400	CARPINTEIRO	SEDOP	MÃO DE OBRA	H	1,22	R\$ 18,88	R\$ 23,01	0	99,88	C
I1530	MONTADOR	SEINFRA	MÃO DE OBRA	H	0,83	R\$ 26,63	R\$ 21,97	0	99,88	C
94.12.03	PLOTAGEM SULFITE FORMATO A2 MÍNIMO 90G/M2	SUDECAP	MATERIAL	UN	4,00	R\$ 5,40	R\$ 21,60	0	99,88	C
I02378	VALE TRANSPORTE	ORSE	ENCARGOS COMPLEMENTARES	UN	4,63	R\$ 4,50	R\$ 20,85	0	99,89	C
MATED-14625	FERRAMENTAS PARA FAMILIA PEDREIRO - HORISTA (ENCARGOS COMPLEMENTARES)	SETOP	MATERIAL	HORA	25,30	R\$ 0,82	R\$ 20,75	0	99,89	C
I03899S	LUVA SIMPLES, PVC, SOLDAVEL, DN 100 MM, SERIE NORMAL, PARA ESGOTO PREDIAL	ORSE	MATERIAL	UN	4,00	R\$ 5,07	R\$ 20,28	0	99,89	C
11950	BUCHA DE NYLON SEM ABA S6, COM PARAFUSO DE 4,20 X 40 MM EM ACO ZINCADO COM ROSCA SOBERBA, CABECA CHATA E FENDA PHILLIPS	SINAPI	MATERIAL	UN	48,00	R\$ 0,41	R\$ 19,68	0	99,9	C

44499	AJUDANTE DE ESTRUTURAS METALICAS (HORISTA)	SINAPI	MÃO DE OBRA	H	1,37	R\$ 14,15	R\$ 19,35	0	99,9	C
2692	DESMOLDANTE PROTETOR PARA FORMAS DE MADEIRA, DE BASE OLEOSA EMULSIONADA EM AGUA	SINAPI	MATERIAL	L	2,31	R\$ 8,30	R\$ 19,17	0	99,9	C
MATED-11331	PREGO 17X27 COM CABEÇA (COMPRIMENTO: 62,1MM DIÂMETRO: 3,0 MM QUANTIDADE POR QUILO: 290)	SETOP	MATERIAL	KG	1,12	R\$ 15,73	R\$ 17,58	0	99,91	C
I38194S	LAMPADA LED 10 W BIVOLT BRANCA, FORMATO TRADICIONAL (BASE E27)	ORSE	MATERIAL	UN	4,00	R\$ 4,37	R\$ 17,48	0	99,91	C
MATED-11327	PREGO 17X21 COM CABEÇA (COMPRIMENTO: 48,3MM DIÂMETRO: 3,0 MM QUANTIDADE POR QUILO: 334)	SETOP	MATERIAL	KG	1,18	R\$ 14,50	R\$ 17,17	0	99,91	C
MATED-11444	TINTA (TIPO: ESMALTE SINTÉTICO PREMIUM APLICAÇÃO: MADEIRA, METAIS E PVC ACABAMENTO: ACETINADO)	SETOP	MATERIAL	L	0,40	R\$ 43,08	R\$ 17,09	0	99,91	C
I08114	ISOLAMENTO ESPONJOSO ELASTOMÉRICO PARA TUBO DE COBRE 1"	ORSE	SERVIÇO	M	3,59	R\$ 4,67	R\$ 16,74	0	99,92	C
38382	LINHA DE PEDREIRO LISA 100 M	SINAPI	MATERIAL	UN	1,47	R\$ 11,18	R\$ 16,48	0	99,92	C
10535	BETONEIRA CAPACIDADE NOMINAL 400 L, CAPACIDADE DE MISTURA 280 L, MOTOR ELÉTRICO TRIFÁSICO 220/380 V POTENCIA 2 CV, SEM CARREGADOR	SINAPI	EQUIPAMENTO	UN	0,00	R\$ 6.256,00	R\$ 16,33	0	99,92	C
9868	TUBO PVC, SOLDAVEL, DE 25 MM, AGUA FRIA (NBR-5648)	SINAPI	MATERIAL	M	3,74	R\$ 4,32	R\$ 16,18	0	99,93	C
123	ADITIVO IMPERMEABILIZANTE DE PEGA NORMAL PARA ARGAMASSAS E CONCRETOS SEM ARMACAO, LIQUIDO E ISENTO DE CLORETOS	SINAPI	MATERIAL	L	1,82	R\$ 8,64	R\$ 15,72	0	99,93	C
E00732	MOLDE P/ SOLDA EXOTÉRMICA	SEDOP	MATERIAL	UN	0,10	R\$ 155,00	R\$ 15,50	0	99,93	C
36522	COMPRESSOR DE AR REBOCAVEL, VAZAO 189 PCM, PRESSAO EFETIVA DE TRABALHO 102 PSI, MOTOR DIESEL, POTENCIA 63 CV	SINAPI	EQUIPAMENTO	UN	0,00	R\$ 96.353,56	R\$ 15,47	0	99,93	C
I00941	FARDAMENTO COM MANGAS CURTA	ORSE	ENCARGOS COMPLEMENTARES	UN	0,08	R\$ 190,62	R\$ 15,32	0	99,94	C
MATED-11250	PEDRA BRITADA POSTO OBRA (NÚMERO: 1 GRANULOMETRIA: 9,5-19MM)	SETOP	MATERIAL	M3	0,10	R\$ 144,93	R\$ 14,61	0	99,94	C
I2320	ENCANADOR	SEINFRA	MÃO DE OBRA	H	0,56	R\$ 25,95	R\$ 14,53	0	99,94	C
I39714S	TUBO DE ESPUMA DE POLIETILENO EXPANDIDO FLEXIVEL PARA ISOLAMENTO TERMICO DE TUBULACAO DE AR CONDICIONADO, AGUA QUENTE, DN 1", E= 10 MM	ORSE	MATERIAL	M	3,00	R\$ 4,67	R\$ 14,01	0	99,94	C
39588	GRUPO GERADOR DIESEL, COM CARENAGEM, POTENCIA STANDART ENTRE 250 E 260 KVA, VELOCIDADE DE 1800 RPM, FREQUENCIA DE 60 HZ	SINAPI	EQUIPAMENTO	UN	0,00	R\$ 254.384,16	R\$ 13,89	0	99,95	C
D21000079	TINTA ACRILICA	EMBASA	MATERIAL	L	1,04	R\$ 13,37	R\$ 13,89	0	99,95	C
I010146	SERVENTE (AUXILIAR DE OBRAS - SINDUSCON)	IOPEs	MÃO DE OBRA	H	1,00	R\$ 13,88	R\$ 13,86	0	99,95	C
10489	VIDRACEIRO (HORISTA)	SINAPI	MÃO DE OBRA	H	0,73	R\$ 18,61	R\$ 13,63	0	99,95	C
MATED-12750	FUNDO PARA SUPERFÍCIE GALVANIZADA (ACABAMENTO: FOSCO)	SETOP	MATERIAL	L	0,30	R\$ 45,77	R\$ 13,62	0	99,95	C
43492	EPI - FAMILIA SOLDADOR - HORISTA (ENCARGOS COMPLEMENTARES - COLETADO CAIXA)	SINAPI	ENCARGOS COMPLEMENTARES	H	7,58	R\$ 1,79	R\$ 13,56	0	99,96	C
M00008	BETONEIRA ELETRICA - 320L	SEDOP	EQUIPAMENTO	H	4,71	R\$ 2,73	R\$ 12,85	0	99,96	C
I01379S	CIMENTO PORTLAND COMPOSTO CP II-32	ORSE	MATERIAL	KG	15,82	R\$ 0,78	R\$ 12,34	0	99,96	C
37596	ARGAMASSA COLANTE TIPO AC III E	SINAPI	MATERIAL	KG	3,87	R\$ 3,17	R\$ 12,25	0	99,96	C
MATCO-31740	ASSITÊNCIA MÉDICA (ENCARGOS COMPLEMENTARES)	SETOP	MATERIAL	HORA	8,68	R\$ 1,41	R\$ 12,24	0	99,97	C
5104	REBITÉ DE RÉPUXO EM ALUMINIO VAZADO, DIAMETRO 3,2 X 8 MM DE COMPRIMENTO (1KG = 1025 UNIDADES)	SINAPI	MATERIAL	KG	0,20	R\$ 60,21	R\$ 11,82	0	99,97	C
I0043	AJUDANTE DE ENCANADOR	SEINFRA	MÃO DE OBRA	H	0,56	R\$ 20,93	R\$ 11,72	0	99,97	C
9875	TUBO PVC, SOLDAVEL, DE 50 MM, AGUA FRIA (NBR-5648)	SINAPI	MATERIAL	M	0,72	R\$ 16,06	R\$ 11,60	0	99,97	C
I37370S	ALIMENTACAO - HORISTA (COLETADO CAIXA - ENCARGOS COMPLEMENTARES)	ORSE	ENCARGOS COMPLEMENTARES	H	4,67	R\$ 2,39	R\$ 11,15	0	99,97	C
3767	LIXA EM FOLHA PARA PAREDE OU MADEIRA, NUMERO 120, COR VERMELHA	SINAPI	MATERIAL	UN	11,85	R\$ 0,94	R\$ 11,14	0	99,98	C
4760	AZULEJISTA OU LADRILHEIRO (HORISTA)	SINAPI	MÃO DE OBRA	H	0,59	R\$ 18,89	R\$ 11,10	0	99,98	C
43470	FERRAMENTAS - FAMILIA ALMOXARIFE - MENSALISTA (ENCARGOS COMPLEMENTARES - COLETADO CAIXA)	SINAPI	ENCARGOS COMPLEMENTARES	MES	1,00	R\$ 10,89	R\$ 10,89	0	99,98	C
44503	JARDINEIRO (HORISTA)	SINAPI	MÃO DE OBRA	H	0,73	R\$ 14,85	R\$ 10,86	0	99,98	C
MATCO-31737	ALIMENTAÇÃO (ENCARGOS COMPLEMENTARES)	SETOP	MATERIAL	HORA	5,42	R\$ 2,00	R\$ 10,84	0	99,98	C
MATED-14626	FERRAMENTAS PARA FAMILIA PINTOR - HORISTA (ENCARGOS COMPLEMENTARES)	SETOP	MATERIAL	HORA	5,44	R\$ 1,97	R\$ 10,73	0	99,98	C

137457S	MANGUEIRA CRISTAL PARA NIVEL, LISA, PVC TRANSPARENTE, 3/8" X1,5 MM	ORSE	MATERIAL	M	3,00	R\$ 3,37	R\$ 10,11	0	99,99	C
MATED-14638	EPI PARA FAMÍLIA PINTOR - HORISTA (ENCARGOS COMPLEMENTARES)	SETOP	MATERIAL	HORA	5,44	R\$ 1,73	R\$ 9,42	0	99,99	C
43468	FERRAMENTAS - FAMÍLIA SOLDADOR - HORISTA (ENCARGOS COMPLEMENTARES - COLETADO CAIXA)	SINAPI	ENCARGOS COMPLEMENTARES	H	7,58	R\$ 1,23	R\$ 9,32	0	99,99	C
I01570S	TERMINAL A COMPRESSÃO EM COBRE ESTANHADO PARA CABO 2,5 MM2, 1 FURO E 1 COMPRESSÃO, PARA PARAFUSO DE FIXAÇÃO M5	ORSE	MATERIAL	UN	10,00	R\$ 0,93	R\$ 9,30	0	99,99	C
I1888	SOLUÇÃO LIMPADORA PARA PVC RÍGIDO	SEINFRA	MATERIAL	L	0,15	R\$ 61,02	R\$ 9,15	0	99,99	C
I02003	SAÍDA HORIZONTAL PARA ELETRODUTO 3/4" (REF. VL 33 VALEMAM OU SIMILAR)	ORSE	MATERIAL	UN	2,00	R\$ 4,50	R\$ 9,00	0	99,99	C
MATED-13098	SEGURO - HORISTA (ENCARGOS COMPLEMENTARES)	SETOP	MATERIAL	HORA	218,41	R\$ 0,04	R\$ 8,74	0	100	C
D00222	SOLUÇÃO LIMPADORA	SEDOP	MATERIAL	L	0,22	R\$ 38,81	R\$ 8,64	0	100	C
MATED-12372	PREGO 17X21 SEM CABEÇA (COMPRIMENTO: 48,3MM DIÂMETRO: 3,0 MM QUANTIDADE POR QUILO: 334)	SETOP	MATERIAL	KG	0,39	R\$ 20,69	R\$ 8,17	0	100	C
I010139	PEDREIRO (OFICIAL - SINDUSCON)	IOPES	MÃO DE OBRA	H	0,43	R\$ 18,70	R\$ 7,99	0	100	C
EQED-23040	COMPACTADOR COM PLACA VIBRATÓRIA REVERSÍVEL (MOTOR: 4 TEMPOS COMBUSTÍVEL: GASOLINA FORÇA IMPACTO*: 1.500KG POTÊNCIA: 5,5CV 4, 04KW PESO*: 105KG REFERÊNCIA: 1442 OU EQUIVALENTE OPERADOR: NÃO INCLUSO)* VALORES REFERENCIAIS APROXIMADOS (PRODUTIVO)	SETOP	EQUIPAMENTO CUSTO HORÁRIO	CHP	0,91	R\$ 8,65	R\$ 7,88	0	100	C
34547	TELA DE AÇO SOLDADA GALVANIZADA/ZINCADA PARA ALVENARIA, FIO D = *1,20 A 1,70* MM, MALHA 15 X 15 MM, (C X L) *50 X 12* CM	SINAPI	MATERIAL	M	2,14	R\$ 3,63	R\$ 7,77	0	100	C
I11976S	CHUMBADOR DE AÇO ZINCADO, DIÂMETRO 1/4" COM PARAFUSO 1/4" X40 MM	ORSE	MATERIAL	UN	6,00	R\$ 1,27	R\$ 7,62	0	100	C
43464	FERRAMENTAS - FAMÍLIA OPERADOR ESCAVADEIRA - HORISTA (ENCARGOS COMPLEMENTARES - COLETADO CAIXA)	SINAPI	ENCARGOS COMPLEMENTARES	H	739,55	R\$ 0,01	R\$ 7,40	0	100	C
B01000061	ENCANADOR	EMBASA	MÃO DE OBRA	H	0,38	R\$ 19,42	R\$ 7,38	0	100,01	C
1214	CARPINTEIRO DE ESQUADRIAS (HORISTA)	SINAPI	MÃO DE OBRA	H	0,41	R\$ 17,77	R\$ 7,31	0	100,01	C
5074	PREGO DE AÇO POLIDO COM CABEÇA 15 X 18 (1 1/2 X 13)	SINAPI	MATERIAL	KG	0,36	R\$ 20,05	R\$ 7,30	0	100,01	C
36487	GUINCHO ELÉTRICO DE COLUNA, CAPACIDADE 400 KG, COM MOTO FREIO, MOTOR TRIFÁSICO DE 1,25 CV	SINAPI	EQUIPAMENTO	UN	0,00	R\$ 5.737,25	R\$ 7,18	0	100,01	C
39813	MAQUINA TIPO VASO/TANQUE/JATO DE PRESSÃO PORTÁTIL P/ JATEAMENTO, CONTROLE AUTOMÁTICO E REMOTO, CAMARA DE 1 SAÍDA, 280 L, DIAM. *670* MM, BICO JATO CURTO VENTURI 5/16", MANGUEIRA 1" DE 10 M, COMPLETA (VALVULAS POP UP E DOSADORA, FUNDO CÔNICO ETC)	SINAPI	EQUIPAMENTO	UN	0,00	R\$ 38.057,52	R\$ 6,87	0	100,01	C
EC434610	FERRAMENTAS - FAMÍLIA ENCANADOR - HORISTA (ENCARGOS COMPLEMENTARES - COLETADO CAIXA)	SEDOP	ENCARGOS COMPLEMENTARES	H	21,76	R\$ 0,31	R\$ 6,74	0	100,01	C
4377	PARAFUSO DE AÇO ZINCADO COM ROSCA SOBERBA, CABEÇA CHATA E FENDA SIMPLES, DIÂMETRO 4,2 MM, COMPRIMENTO * 32 * MM	SINAPI	MATERIAL	UN	30,36	R\$ 0,22	R\$ 6,68	0	100,01	C
I10517	EXAMES ADMISSIONAIS/DEMISSIONAIS (CHECKUP)	ORSE	ENCARGOS COMPLEMENTARES	CJ	0,02	R\$ 300,00	R\$ 6,43	0	100,01	C
I0026	ADESIVO PARA TUBO DE PVC RÍGIDO	SEINFRA	MATERIAL	KG	0,10	R\$ 63,36	R\$ 6,34	0	100,02	C
I37372S	EXAMES - HORISTA (COLETADO CAIXA - ENCARGOS COMPLEMENTARES)	ORSE	ENCARGOS COMPLEMENTARES	H	4,67	R\$ 1,34	R\$ 6,25	0	100,02	C
36501	GRUPO GERADOR ESTACIONÁRIO, POTÊNCIA 150 KVA, MOTOR DIESEL	SINAPI	EQUIPAMENTO	UN	0,00	R\$ 159.153,57	R\$ 5,93	0	100,02	C
I020508	CIMENTO PORTLAND CP III - 40	IOPES	MATERIAL	KG	10,54	R\$ 0,56	R\$ 5,90	0	100,02	C
I01703	PASTA LUBRIFICANTE P/ PVC JE	ORSE	MATERIAL	KG	0,09	R\$ 62,48	R\$ 5,75	0	100,02	C
94.11.01	ENCADERNAÇÃO A4 ACETATO, PVC/CROMICOTE, C/ESPIRAL	SUDECAP	MATERIAL	UN	1,00	R\$ 5,51	R\$ 5,51	0	100,02	C
I00367S	AREIA GROSSA - POSTO JAZIDA/FORNECEDOR (RETIRADO NA JAZIDA, SEM TRANSPORTE)	ORSE	MATERIAL	M3	0,05	R\$ 111,43	R\$ 5,49	0	100,02	C
B01000019	AJUDANTE DE ENCANADOR	EMBASA	MÃO DE OBRA	H	0,38	R\$ 14,30	R\$ 5,43	0	100,02	C
D00084	PREGO 1 1/2"X13	SEDOP	MATERIAL	KG	0,30	R\$ 17,15	R\$ 5,15	0	100,02	C
43485	EPI - FAMÍLIA ENCANADOR - HORISTA (ENCARGOS COMPLEMENTARES - COLETADO CAIXA)	SINAPI	ENCARGOS COMPLEMENTARES	H	4,42	R\$ 1,06	R\$ 4,69	0	100,02	C
6193	TABUA NÃO APARELHADA *2,5 X 20* CM, EM MACARANDUBA/MASSARANDUBA, ANGELIM OU EQUIVALENTE DA REGIÃO - BRUTA	SINAPI	MATERIAL	M	0,28	R\$ 16,95	R\$ 4,68	0	100,02	C

I04718S	PEDRA BRITADA N. 2 (19 A 38 MM) POSTO PEDREIRA/FORNECEDOR, SEM FRETE	ORSE	MATERIAL	M3	0,03	R\$ 135,37	R\$ 4,58	0	100,03	C
1570	TERMINAL A COMPRESSAO EM COBRE ESTANHADO PARA CABO 2,5 MM2, 1 FURO E 1 COMPRESSAO, PARA PARAFUSO DE FIXACAO M5	SINAPI	MATERIAL	UN	5,00	R\$ 0,90	R\$ 4,50	0	100,03	C
MATED-11279	DESMOLDANTE (APLICACAO: FÓRMAS DE MADEIRA PARA CONCRETO)	SETOP	MATERIAL	L	0,71	R\$ 6,14	R\$ 4,36	0	100,03	C
EC434880	EPI - FAMILIA OPERADOR ESCAVADEIRA - HORISTA (ENCARGOS COMPLEMENTARES - COLETADO CAIXA)	SEDOP	ENCARGOS COMPLEMENTARES	H	4,71	R\$ 0,86	R\$ 4,05	0	100,03	C
I020503	AREIA LAVADA MEDIA	IOPES	MATERIAL	M3	0,03	R\$ 140,00	R\$ 4,04	0	100,03	C
MATCO-27502	DIGITALIZAÇÃO DE DOCUMENTO (TIPO DE FORMATO: A1)	SETOP	MATERIAL	UN	0,53	R\$ 6,78	R\$ 3,62	0	100,03	C
I37371S	TRANSPORTE - HORISTA (COLETADO CAIXA - ENCARGOS COMPLEMENTARES)	ORSE	ENCARGOS COMPLEMENTARES	H	4,67	R\$ 0,74	R\$ 3,45	0	100,03	C
41985	TUBO DE REVESTIMENTO, EM ACO, CORPO SCHEDULE 40, PONTEIRA SCHEDULE 80, ROSQUEAVEL E SEGMENTADO PARA PERFURACAO, DIAMETRO 6" (200 MM)	SINAPI	MATERIAL	M	0,00	R\$ 1.087,04	R\$ 3,26	0	100,03	C
I07568S	BUCHA DE NYLON SEM ABA S10, COM PARAFUSO DE 6,10 X 65 MM EM ACO ZINCADO COM ROSCA SOBERBA, CABECA CHATA E FENDA PHILLIPS	ORSE	MATERIAL	UN	9,00	R\$ 0,36	R\$ 3,24	0	100,03	C
MATCO-31736	EQUIPAMENTO DE PROTEÇÃO INDIVIDUAL (ENCARGOS COMPLEMENTARES)	SETOP	MATERIAL	HORA	8,68	R\$ 0,36	R\$ 3,12	0	100,03	C
I43491S	EPI - FAMILIA SERVENTE - HORISTA (ENCARGOS COMPLEMENTARES - COLETADO CAIXA)	ORSE	ENCARGOS COMPLEMENTARES	H	2,33	R\$ 1,33	R\$ 3,10	0	100,03	C
I10362	SEGURO DE VIDA E ACIDENTE EM GRUPO	ORSE	ENCARGOS COMPLEMENTARES	UN	0,24	R\$ 12,54	R\$ 3,02	0	100,03	C
36397	BETONEIRA, CAPACIDADE NOMINAL 600 L, CAPACIDADE DE MISTURA 360L, MOTOR ELETRICO TRIFASICO 220/380V, POTENCIA 4CV, EXCLUSO CARREGADOR	SINAPI	EQUIPAMENTO	UN	0,00	R\$ 25.448,13	R\$ 2,95	0	100,03	C
MATED-12058	LONA PLÁSTICA (COR: PRETA) ESPESSURA: 150 MICRAS)	SETOP	MATERIAL	M2	3,09	R\$ 0,94	R\$ 2,90	0	100,03	C
13896	VIBRADOR DE IMERSAO, DIAMETRO DA PONTEIRA DE *45* MM, COM MOTOR ELETRICO TRIFASICO DE 2 HP (2 CV)	SINAPI	EQUIPAMENTO	UN	0,00	R\$ 3.202,60	R\$ 2,84	0	100,03	C
D21000016	LIXA	EMBASA	MATERIAL	UN	2,89	R\$ 0,98	R\$ 2,83	0	100,03	C
I43484S	EPI - FAMILIA ELETRICISTA - HORISTA (ENCARGOS COMPLEMENTARES - COLETADO CAIXA)	ORSE	ENCARGOS COMPLEMENTARES	H	2,33	R\$ 1,20	R\$ 2,80	0	100,03	C
I12893S	BOTA DE SEGURANCA COM BIQUEIRA DE ACO E COLARINHO ACOLCHOADO	ORSE	ENCARGOS COMPLEMENTARES	PAR	0,04	R\$ 65,04	R\$ 2,72	0	100,03	C
MATED-28572	FERRAMENTAS PARA FAMILIA PARA TOPÓGRAFO - HORISTA (ENCARGOS COMPLEMENTARES)	SETOP	MATERIAL	HORA	38,67	R\$ 0,07	R\$ 2,71	0	100,04	C
94.18.05	DVD 4,7 GB	SUDECAP	MATERIAL	UN	2,00	R\$ 1,30	R\$ 2,60	0	100,04	C
43463	FERRAMENTAS - FAMILIA ENCARREGADO GERAL - HORISTA (ENCARGOS COMPLEMENTARES - COLETADO CAIXA)	SINAPI	ENCARGOS COMPLEMENTARES	H	25,80	R\$ 0,10	R\$ 2,58	0	100,04	C
EQED-8483	BETONEIRA (TIPO: ELÉTRICA) CAPACIDADE NOMINAL: 400L CAPACIDADE DE MISTURA: 310L MOTOR ELÉTRICO: TRIFÁSICO POTÊNCIA: 2CV CONSUMO: 1,5KWH CARREGADOR MECÂNICO: NÃO INCLUSO OPERADOR: NÃO INCLUSO REFERÊNCIA: 36396 OU EQUIVALENTE) (PRODUTIVO)	SETOP	EQUIPAMENTO CUSTO HORÁRIO	CHP	0,95	R\$ 2,45	R\$ 2,33	0	100,04	C
3529	JOELHO PVC, SOLDAVEL, 90 GRAUS, 25 MM, COR MARROM, PARA AGUA FRIA PREDIAL	SINAPI	MATERIAL	UN	3,00	R\$ 0,76	R\$ 2,28	0	100,04	C
13887	DISCO DE CORTE DIAMANTADO SEGMENTADO PARA CONCRETO, DIAMETRO DE 350 MM, FURO DE 1" (14 X 1")	SINAPI	MATERIAL	UN	0,00	R\$ 473,27	R\$ 2,20	0	100,04	C
MATCO-27504	PLOTAGEM (TIPO DE PAPEL: SULFITE GRAMATURA: 90GR/CM2 TIPO DE FORMATO: A1 IMPRESSÃO: COLORIDA)	SETOP	MATERIAL	UN	0,23	R\$ 9,10	R\$ 2,08	0	100,04	C
MATED-11432	SOLVENTE DILUENTE (BASE: AGUARRÁS)	SETOP	MATERIAL	L	0,07	R\$ 27,40	R\$ 2,04	0	100,04	C
I43460S	FERRAMENTAS - FAMILIA ELETRICISTA - HORISTA (ENCARGOS COMPLEMENTARES - COLETADO CAIXA)	ORSE	ENCARGOS COMPLEMENTARES	H	2,33	R\$ 0,85	R\$ 1,98	0	100,04	C
MATED-14636	EPI PARA FAMILIA OPERADOR ESCAVADEIRA - HORISTA (ENCARGOS COMPLEMENTARES)	SETOP	MATERIAL	HORA	2,29	R\$ 0,86	R\$ 1,97	0	100,04	C
M100750030	BUCHA DE NYLON, DIAM. 8 MM, COMP. 40 MM, COM PARAFUSO DE ROSCA SOBERBA, CABECA CHATA, FENDA SIMPLES, 4,8 X 50 MM	EMBASA	MATERIAL	UN	2,85	R\$ 0,69	R\$ 1,97	0	100,04	C
I13246S	PARAFUSO DE ACO ZINCADO, SEXTAVADO, COM ROSCA INTEIRA, DIAMETRO 5/16", COMPRIMENTO 3/4", COM PORCA E ARRUELA LISA LEVE	ORSE	MATERIAL	UN	4,00	R\$ 0,47	R\$ 1,88	0	100,04	C
20083	SOLUCAO PREPARADORA / LIMPADORA PARA PVC, FRASCO COM 1000 CM3	SINAPI	MATERIAL	UN	0,02	R\$ 74,97	R\$ 1,80	0	100,04	C
I10599	PROTETOR SOLAR FPS 30 COM 120ML	ORSE	ENCARGOS COMPLEMENTARES	UN	0,10	R\$ 18,00	R\$ 1,74	0	100,04	C

EC434830	EPI - FAMILIA CARPINTEIRO DE FORMAS - HORISTA (ENCARGOS COMPLEMENTARES - COLETADO CAIXA)	SEDOP	ENCARGOS COMPLEMENTARES	H	1,20	R\$ 1,43	R\$ 1,72	0	100,04	C
I020518	BRITA 2	IOPEs	MATERIAL	M3	0,01	R\$ 163,20	R\$ 1,72	0	100,04	C
I020517	BRITA 1	IOPEs	MATERIAL	M3	0,01	R\$ 163,20	R\$ 1,72	0	100,04	C
14618	SERRA CIRCULAR DE BANCADA COM MOTOR ELETRICO, POTENCIA DE *1600* W, PARA DISCO DE DIAMETRO DE 10" (250 MM)	SINAPI	EQUIPAMENTO	UN	0,00	R\$ 1.543,85	R\$ 1,65	0	100,04	C
I04721S	PEDRA BRITADA N. 1 (9,5 A 19 MM) POSTO PEDREIRA/FORNECEDOR,SEM FRETE	ORSE	MATERIAL	M3	0,01	R\$ 134,66	R\$ 1,52	0	100,04	C
13458	COMPACTADOR DE SOLOS DE PERCURSAO (SOQUETE) COM MOTOR A GASOLINA 4 TEMPOS DE 4 HP (4 CV)	SINAPI	EQUIPAMENTO	UN	0,00	R\$ 13.981,04	R\$ 1,52	0	100,04	C
43462	FERRAMENTAS - FAMILIA ENGENHEIRO CIVIL - HORISTA (ENCARGOS COMPLEMENTARES - COLETADO CAIXA)	SINAPI	ENCARGOS COMPLEMENTARES	H	151,10	R\$ 0,01	R\$ 1,51	0	100,04	C
I12892S	LUVA RASPA DE COURO, CANO CURTO (PUNHO *7* CM)	ORSE	ENCARGOS COMPLEMENTARES	PAR	0,12	R\$ 12,19	R\$ 1,50	0	100,04	C
MATCO-31738	EXAME OCUPACIONAL (ENCARGOS COMPLEMENTARES)	SETOP	MATERIAL	HORA	8,68	R\$ 0,17	R\$ 1,48	0	100,04	C
I02711S	CARRINHO DE MAO DE ACO CAPACIDADE 50 A 60 L, PNEU COM CAMARA	ORSE	ENCARGOS COMPLEMENTARES	UN	0,01	R\$ 184,50	R\$ 1,45	0	100,04	C
EQED-31357	SERRA DE BANCADA (DIAMETRO DO DISCO: 10" [250MM] PESO*: 22KG POTÊNCIA 1600W* ALIMENTAÇÃO: ELETRICIDADE OPERADOR: NÃO INCLUSO) * VALORES REFERENCIAIS APROXIMADOS (PRODUTIVO)	SETOP	EQUIPAMENTO CUSTO HORÁRIO	CHP	1,07	R\$ 1,33	R\$ 1,43	0	100,04	C
I43467S	FERRAMENTAS - FAMILIA SERVENTE - HORISTA (ENCARGOS COMPLEMENTARES - COLETADO CAIXA)	ORSE	ENCARGOS COMPLEMENTARES	H	2,33	R\$ 0,61	R\$ 1,42	0	100,04	C
122	ADESIVO PLASTICO PARA PVC, FRASCO COM *850* GR	SINAPI	MATERIAL	UN	0,02	R\$ 66,17	R\$ 1,41	0	100,04	C
MATED-11433	LIXA PARA SUPERFÍCIE METÁLICA EM FOLHA (GRÃO: 100) DIMENSÃO: 225X275MM	SETOP	MATERIAL	UN	0,74	R\$ 1,88	R\$ 1,40	0	100,04	C
43461	FERRAMENTAS - FAMILIA ENCANADOR - HORISTA (ENCARGOS COMPLEMENTARES - COLETADO CAIXA)	SINAPI	ENCARGOS COMPLEMENTARES	H	4,42	R\$ 0,31	R\$ 1,37	0	100,04	C
I07880	ALICATE DE COMPRESSÃO PARA TERMINAIS DE COMPRESSÃO DE CABOS COM SEÇÃO ATÉ 120MM2	ORSE	SERVIÇO	H	0,50	R\$ 2,67	R\$ 1,35	0	100,04	C
I10596	PROTETOR AURICULAR	ORSE	ENCARGOS COMPLEMENTARES	UN	0,24	R\$ 4,90	R\$ 1,18	0	100,04	C
M00006	COMPACTADOR DE SOLO CM-13	SEDOP	EQUIPAMENTO	H	0,23	R\$ 3,86	R\$ 0,89	0	100,04	C
38383	LIXA D'AGUA EM FOLHA, GRAO 100	SINAPI	MATERIAL	UN	0,29	R\$ 2,09	R\$ 0,61	0	100,04	C
EC434590	FERRAMENTAS - FAMILIA CARPINTEIRO DE FORMAS - HORISTA (ENCARGOS COMPLEMENTARES - COLETADO CAIXA)	SEDOP	ENCARGOS COMPLEMENTARES	H	1,20	R\$ 0,49	R\$ 0,59	0	100,04	C
20247	PREGO DE ACO POLIDO COM CABECA 15 X 15 (1 1/4 X 13)	SINAPI	MATERIAL	KG	0,03	R\$ 19,81	R\$ 0,59	0	100,04	C
EQED-23071	VIBRADOR DE IMERSÃO PARA CONCRETO (PESO*: 19KG POTÊNCIA NOMINAL: 4,1KW COMBUSTÍVEL: GASOLINA REFERÊNCIA: E9069 OU EQUIVALENTE OPERADOR: NÃO INCLUSO) * VALORES REFERENCIAIS APROXIMADOS (PRODUTIVO)	SETOP	EQUIPAMENTO CUSTO HORÁRIO	CHP	0,05	R\$ 8,90	R\$ 0,48	0	100,04	C
I12895S	CAPACETE DE SEGURANCA ABA FRONTAL COM SUSPENSAO DE POLIETILENO, SEM JUGULAR (CLASSE B)	ORSE	ENCARGOS COMPLEMENTARES	UN	0,03	R\$ 13,55	R\$ 0,44	0	100,04	C
I04750S	PEDREIRO (HORISTA)	ORSE	MÃO DE OBRA	H	0,02	R\$ 18,13	R\$ 0,35	0	100,04	C
I01213S	CARPINTEIRO DE FORMAS (HORISTA)	ORSE	MÃO DE OBRA	H	0,02	R\$ 18,13	R\$ 0,35	0	100,04	C
I11241	ALICATE VOLT-AMPERIMETRO	ORSE	ENCARGOS COMPLEMENTARES	UN	0,00	R\$ 163,00	R\$ 0,35	0	100,04	C
I10788	PÁ QUADRADA	ORSE	ENCARGOS COMPLEMENTARES	UN	0,01	R\$ 36,90	R\$ 0,29	0	100,04	C
I01651	ÓCULOS BRANCO PROTEÇÃO	ORSE	ENCARGOS COMPLEMENTARES	PR	0,04	R\$ 6,35	R\$ 0,27	0	100,04	C
I04728	TALHADEIRA CHATA 10"	ORSE	ENCARGOS COMPLEMENTARES	UN	0,01	R\$ 18,58	R\$ 0,22	0	100,04	C
I12894S	CAPA PARA CHUVA EM PVC COM FORRO DE POLIESTER, COM CAPUZ (AMARELA OU AZUL)	ORSE	ENCARGOS COMPLEMENTARES	UN	0,01	R\$ 17,61	R\$ 0,19	0	100,04	C
40791	PERFURATRIZ MANUAL, TORQUE MAXIMO 83 N.M, POTENCIA 5 CV, COM DIAMETRO MAXIMO 4", PARA SOLO GRAMPEADO (INCLUI SUPORTE OU CHASSI TIPO MESA)	SINAPI	EQUIPAMENTO	UN	0,00	R\$ 31.895,96	R\$ 0,19	0	100,04	C
I37373S	SEGURO - HORISTA (COLETADO CAIXA - ENCARGOS COMPLEMENTARES)	ORSE	ENCARGOS COMPLEMENTARES	H	4,67	R\$ 0,04	R\$ 0,19	0	100,04	C

I00378S	ARMADOR (HORISTA)	ORSE	MÃO DE OBRA	H	0,01	R\$ 18,13	R\$ 0,18	0	100,04	C
MATCO-31739	SEGURO (ENCARGOS COMPLEMENTARES)	SETOP	MATERIAL	HORA	8,68	R\$ 0,02	R\$ 0,17	0	100,05	C
5069	PREGO DE ACO POLIDO COM CABECA 17 X 27 (2 1/2 X 11)	SINAPI	MATERIAL	KG	0,01	R\$ 18,24	R\$ 0,14	0	100,05	C
I11255	TARRACHA PARA TUBOS PVC DE 1"	ORSE	ENCARGOS COMPLEMENTARES	UN	0,00	R\$ 63,00	R\$ 0,13	0	100,05	C
I04729	MARRETA 1 KG COM CABO	ORSE	ENCARGOS COMPLEMENTARES	UN	0,00	R\$ 31,50	R\$ 0,12	0	100,05	C
MATCO-33052	TRANSPORTE - CUSTO DIÁRIO (ENCARGOS COMPLEMENTARES)	SETOP	MATERIAL	UN	0,01	R\$ 9,00	R\$ 0,12	0	100,05	C
I11240	ALICATE COM ISOLAMENTO	ORSE	ENCARGOS COMPLEMENTARES	UN	0,00	R\$ 47,69	R\$ 0,10	0	100,05	C
I11253	TARRACHA PARA TUBOS PVC DE 1/2"	ORSE	ENCARGOS COMPLEMENTARES	UN	0,00	R\$ 25,50	R\$ 0,10	0	100,05	C
I11256	TARRACHA PARA TUBOS PVC DE 1 1/2"	ORSE	ENCARGOS COMPLEMENTARES	UN	0,00	R\$ 60,00	R\$ 0,09	0	100,05	C
EQED-31357	SERRA DE BANCADA (DIÂMETRO DO DISCO: 10"[250MM]PESO: 22KG POTÊNCIA 1600W* ALIMENTAÇÃO: ELETRICIDADE OPERADOR: NÃO INCLUSO) * VALORES REFERENCIAIS APROXIMADOS (IMPRODUTIVO)	SETOP	EQUIPAMENTO CUSTO HORÁRIO	CHI	1,42	R\$ 0,06	R\$ 0,09	0	100,05	C
MATED-31669	DISCO DE CORTE PARA SERRA DE BANCADA (DIÂMETRO DO FURO: 30MM DIÂMETRO NOMINAL: 10"[250MM]APLICAÇÃO: MADEIRA)	SETOP	MATERIAL	UN	0,00	R\$ 182,51	R\$ 0,07	0	100,05	C
I10579	CHAVE DE FENDA CHATA 30 CM	ORSE	ENCARGOS COMPLEMENTARES	UN	0,00	R\$ 26,89	R\$ 0,06	0	100,05	C
I11254	TARRACHA PARA TUBOS PVC DE 3/4"	ORSE	ENCARGOS COMPLEMENTARES	UN	0,00	R\$ 22,80	R\$ 0,06	0	100,05	C
EC434640	FERRAMENTAS - FAMÍLIA OPERADOR ESCAVADEIRA - HORISTA(ENCARGOS COMPLEMENTARES - COLETADO CAIXA)	SEDOP	ENCARGOS COMPLEMENTARES	H	4,71	R\$ 0,01	R\$ 0,05	0	100,05	C
I11257	TARRACHA PARA TUBOS PVC DE 1 1/4"	ORSE	ENCARGOS COMPLEMENTARES	UN	0,00	R\$ 32,30	R\$ 0,05	0	100,05	C
10658	ALISADORA DE CONCRETO COM MOTOR A GASOLINA DE 5,5 HP, PESO COM MOTOR DE 78 KG, 4 PAS	SINAPI	EQUIPAMENTO	UN	0,00	R\$ 7.360,00	R\$ 0,05	0	100,05	C
I11242	CHAVE INGLESA 12"	ORSE	ENCARGOS COMPLEMENTARES	UN	0,00	R\$ 34,00	R\$ 0,04	0	100,05	C
MATED-14624	FERRAMENTAS PARA FAMÍLIA OPERADOR ESCAVADEIRA - HORISTA (ENCARGOS COMPLEMENTARES)	SETOP	MATERIAL	HORA	2,29	R\$ 0,01	R\$ 0,02	0	100,05	C
I049967	CONSUMO DE ENERGIA ELETRICA COMERCIAL, BAIXA TENSÃO CONSUMO ATE 100KWH, INCLUIDO ICMS, PIS/PASEP E CONFINS	IOPES	MATERIAL	KWH	0,02	R\$ 0,89	R\$ 0,02	0	100,05	C
I10592	LIMA CHATA 12"	ORSE	ENCARGOS COMPLEMENTARES	UN	0,00	R\$ 37,36	R\$ 0,01	0	100,05	C
I081115	BETONEIRA CAPACIDADE NOMINAL 400L, CAPACIDADE DE MISTURA 280L, MOTOR ELETRICO TRIFASICO 220/380V POTENCIA 2CV, SEM CARREGADOR (PRODUTIVO)	IOPES	EQUIPAMENTO CUSTO HORÁRIO	CHP	0,00	R\$ 4.579,00	R\$ 0,01	0	100,05	C
I10593	PRAIO SIMPLES 30CM	ORSE	ENCARGOS COMPLEMENTARES	UN	0,00	R\$ 19,57	R\$ 0,01	0	100,05	C
I11249	SERRA CIRCULAR ELETRICA PORTATIL	ORSE	ENCARGOS COMPLEMENTARES	UN	0,00	R\$ 518,00	R\$ 0,00	0	100,05	C
I11247	SERRA MÁRMORE	ORSE	ENCARGOS COMPLEMENTARES	UN	0,00	R\$ 327,80	R\$ 0,00	0	100,05	C
I11248	FURADEIRA E PARAFUSADEIRA ELETRICA BOSCH OU SIMILAR PROFISSIONAL	ORSE	ENCARGOS COMPLEMENTARES	UN	0,00	R\$ 246,00	R\$ 0,00	0	100,05	C
I11244	MARTELO COM UNHA	ORSE	ENCARGOS COMPLEMENTARES	UN	0,00	R\$ 48,95	R\$ 0,00	0	100,05	C
I10282	REGUA DE ALUMÍNIO C/ 2,00M (PARA PEDREIRO)	ORSE	ENCARGOS COMPLEMENTARES	UN	0,00	R\$ 40,80	R\$ 0,00	0	100,05	C
I11245	DESEMPOLADEIRA DE MADEIRA 12X22	ORSE	ENCARGOS COMPLEMENTARES	UN	0,00	R\$ 11,60	R\$ 0,00	0	100,05	C
I04722	COLHER DE PEDREIRO	ORSE	ENCARGOS COMPLEMENTARES	UN	0,00	R\$ 18,80	R\$ 0,00	0	100,05	C
I11265	MARTELO DE BORRACHA COM CABO	ORSE	ENCARGOS COMPLEMENTARES	UN	0,00	R\$ 18,75	R\$ 0,00	0	100,05	C
I11246	ESCALA MÉTRICA DE BAMBÚ	ORSE	ENCARGOS COMPLEMENTARES	UN	0,00	R\$ 10,22	R\$ 0,00	0	100,05	C

I04174	DESEMPENADEIRA DE AÇO LISA, CABO MADEIRA, REF:143, ATLAS OU SIMILAR	ORSE	ENCARGOS COMPLEMENTARES	UN	0,00	R\$ 10,80	R\$ 0,00	0	100,05	C
I10586	TORQUESA	ORSE	ENCARGOS COMPLEMENTARES	UN	0,00	R\$ 36,90	R\$ 0,00	0	100,05	C
I10789	NÍVEL DE BOLHA DE MADEIRA	ORSE	ENCARGOS COMPLEMENTARES	UN	0,00	R\$ 15,40	R\$ 0,00	0	100,05	C
I10578	FORMÃO GRANDE	ORSE	ENCARGOS COMPLEMENTARES	UN	0,00	R\$ 15,15	R\$ 0,00	0	100,05	C
I10577	SERROTE 40CM	ORSE	ENCARGOS COMPLEMENTARES	UN	0,00	R\$ 29,90	R\$ 0,00	0	100,05	C
I11243	MARTELO SEM UNHA	ORSE	ENCARGOS COMPLEMENTARES	UN	0,00	R\$ 28,00	R\$ 0,00	0	100,05	C
I11264	MARRETA DE 1/2 KG COM CABO	ORSE	ENCARGOS COMPLEMENTARES	UN	0,00	R\$ 13,52	R\$ 0,00	0	100,05	C
I10790	PRUMO DE FACE	ORSE	ENCARGOS COMPLEMENTARES	UN	0,00	R\$ 25,95	R\$ 0,00	0	100,05	C
I10585	ARCO DE SERRA	ORSE	ENCARGOS COMPLEMENTARES	UN	0,00	R\$ 19,90	R\$ 0,00	0	100,05	C
EVE000050	3% INCIDENTE SOBRE MÃO DE OBRA DIRETA COM ENCARGOS SOCIAIS PARA COBRIR DESPESAS RELATIVA A EQUIPAMENTOS DE PROTEÇÃO INDIVIDUAL, UNIFORMES E FERRAMENTAS	SCO	EVENTUAIS	%	0,00	R\$ 0,00	R\$ 0,00	0	100,05	C
EQED-8483	BETONEIRA (TIPO: ELÉTRICA) CAPACIDADE NOMINAL: 400L CAPACIDADE DE MISTURA: 310L MOTOR ELÉTRICO: TRIFÁSICO POTÊNCIA: 2CV CONSUMO: 1,5KWH CARREGADOR MECÂNICO: NÃO INCLUSO OPERADOR: NÃO INCLUSO REFERÊNCIA: 36396 OU EQUIVALENTE) (IMPRODUTIVO)	SETOP	EQUIPAMENTO CUSTO HORÁRIO	CHI	0,00	R\$ 0,90	R\$ 0,00	0	100,05	C
I081115	BETONEIRA CAPACIDADE NOMINAL 400L, CAPACIDADE DE MISTURA 280L, MOTOR ELETRICO TRIFASICO 220/380V POTENCIA 2CV, SEM CARREGADOR (IMPRODUTIVO)	IOPES	EQUIPAMENTO CUSTO HORÁRIO	CHI	0,00	R\$ 0,00	R\$ 0,00	0	100,05	C
EQED-23040	COMPACTADOR COM PLACA VIBRATÓRIA REVERSÍVEL (MOTOR: 4 TEMPOS COMBUSTÍVEL: GASOLINA FORÇA IMPACTO*: 1.500KGF POTÊNCIA: 5,5CV[4, 04KW] PESO*: 105KG REFERÊNCIA: 1442 OU EQUIVALENTE OPERADOR: NÃO INCLUSO)* VALORES REFERENCIAIS APROXIMADOS (IMPRODUTIVO)	SETOP	EQUIPAMENTO CUSTO HORÁRIO	CHI	0,00	R\$ 0,28	R\$ 0,00	0	100,05	C
EQED-23071	VIBRADOR DE IMERSÃO PARA CONCRETO (PESO*: 19KG POTÊNCIA NOMINAL: 4,1KW COMBUSTÍVEL: GASOLINA REFERÊNCIA: E9069 OU EQUIVALENTE OPERADOR: NÃO INCLUSO)*VALORES REFERENCIAIS APROXIMADOS (IMPRODUTIVO)	SETOP	EQUIPAMENTO CUSTO HORÁRIO	CHI	0,00	R\$ 0,76	R\$ 0,00	0	100,05	C
EQED-28422	ESTAÇÃO TOTAL (PRECISÃO ANGULAR: 2" PRECISÃO LINEAR: 3MM ALCANCE MÍNIMO: 2500M TRIPÉ E BALIZA: INCLUSO OPERADOR: NÃO INCLUSO) (IMPRODUTIVO)	SETOP	EQUIPAMENTO CUSTO HORÁRIO	CHI	0,00	R\$ 1,25	R\$ 0,00	0	100,05	C



PODER JUDICIÁRIO
TRIBUNAL REGIONAL DO TRABALHO DA 8ª REGIÃO
COORDENADORIA DE MANUTENÇÃO E PROJETOS

SAMUEL
SALOMÃO
GONÇALVES
BANDEIRA
01/07/2024 12:06

APENSO XI - INSTRUMENTO DE MEDIÇÃO DE RESULTADOS

OBJETO:	Contratação de empresa para a demolição das casas localizadas na Avenida Senador Lemos e implantação de estacionamento.
----------------	---

FATO 1 - EXECUTAR OU REFAZER SERVIÇO DE ACORDO COM A DETERMINAÇÃO DA FISCALIZAÇÃO E ESPECIFICAÇÕES TÉCNICAS		
1	ITEM	DESCRIÇÃO
1.1	FINALIDADE	Garantir a execução com boa técnica e de acordo com as descrições dos serviços
1.2	META A CUMPRIR	100% dos serviços de acordo com as especificações contratadas e com a boa técnica
1.3	INSTRUMENTO DE MEDIÇÃO	Registro de ocorrência de IMR
1.4	FORMA DE ACOMPANHAMENTO	Notificações para correções de serviços
1.5	PERIODICIDADE	Por medição (mensal)
1.6	MECANISMO DE CÁLCULO	Cada medição será verificada e valorada individualmente
1.7	INÍCIO DE VIGÊNCIA	Data de assinatura do contrato
1.8	FAIXAS DE AJUSTE DO PAGAMENTO	Pontuação obtida no Relatório Diário de Obras ou Notificações encaminhadas à CONTRATADA, sendo "X" a pontuação a ser aferida: X = 0 = 100% do valor da medição; 1 ≤ X ≤ 3 = 98% do valor da medição; X > 3 = 97% do valor da medição; Obs: Os serviços somente serão pagos após o seu refazimento de acordo com as especificações técnicas, sendo aplicado o IMR após verificação de serviço inicialmente não realizado conforme as especificações e orientações da Fiscalização.



PODER JUDICIÁRIO
TRIBUNAL REGIONAL DO TRABALHO DA 8ª REGIÃO
COORDENADORIA DE MANUTENÇÃO E PROJETOS

FATO 2 - PRAZO DE EXECUÇÃO DO SERVIÇOS		
2	ITEM	DESCRIÇÃO
2.1	FINALIDADE	Garantir o cumprimento do cronograma físico-financeiro
2.2	META A CUMPRIR	100% da medição prevista para o mês
2.3	INSTRUMENTO DE MEDIÇÃO	Verificação do serviço executado e do serviço previsto para a medição
2.4	FORMA DE ACOMPANHAMENTO	Checagem do valor executado conforme o cronograma físico-financeiro
2.5	PERIODICIDADE	Por medição (mensal)
2.6	MECANISMO DE CÁLCULO	Cada medição será verificada e valorada individualmente
2.7	INÍCIO DE VIGÊNCIA	Data de assinatura do contrato
2.8	FAIXAS DE AJUSTE DO PAGAMENTO	Pontuação obtida no Termo de Medição, sendo "X" a razão do serviço executado e do serviço previsto para a medição: $X \geq 1 = 100\%$ do valor da medição; $0,97 \leq X \leq 0,99 = 98\%$ do valor da medição; $X < 0,97 = 97\%$ do valor da medição;



PODER JUDICIÁRIO
TRIBUNAL REGIONAL DO TRABALHO DA 8ª REGIÃO
DIRETORIA GERAL
COORDENADORIA DE MANUTENÇÃO E PROJETOS

SAMUEL
SALOMÃO
GONÇALVES
BANDEIRA
21/06/2024 13:55

APENSO XII - RELATÓRIO FOTOGRÁFICO

Objeto: Contratação de empresa para a demolição das casas localizadas na Avenida Senador Lemos e implantação de estacionamento.

	
<p>Foto 1: escada de acesso à rua dos imóveis dos altos</p>	<p>Foto 2: exemplo de fachada</p>
	
<p>Foto 3: fachada</p>	<p>Foto 4: situação geral de imóvel - baixos</p>



PODER JUDICIÁRIO
TRIBUNAL REGIONAL DO TRABALHO DA 8ª REGIÃO
DIRETORIA GERAL
COORDENADORIA DE MANUTENÇÃO E PROJETOS



Foto 5: cobertura, parcialmente desmoronada



Foto 6: situação geral do imóvel nos baixos



Foto 7: fachada, ao fundo o anexo V



Foto 8: parte do telhado desabado.



PODER JUDICIÁRIO
TRIBUNAL REGIONAL DO TRABALHO DA 8ª REGIÃO
DIRETORIA GERAL
COORDENADORIA DE MANUTENÇÃO E PROJETOS



Foto 9: exemplo de imóvel com mezanino



Foto 10: mezanino

Belém, 19 de junho de 2024

SAMUEL SALOMÃO GONÇALVES BANDEIRA

Analista Judiciário - Especialidade Engenharia Civil

COMAP



PODER JUDICIÁRIO
TRIBUNAL REGIONAL DO TRABALHO DA 8ª REGIÃO
COORDENADORIA DE MANUTENÇÃO E PROJETOS



 SAMUEL
SALOMÃO
GONÇALVES
BANDEIRA
21/06/2024 13:55

APENSO XIII - ELEMENTOS GRÁFICOS

**DEMOLIÇÃO DAS CASAS LOCALIZADAS NA AVENIDA SENADOR LEMOS E
IMPLANTAÇÃO DE ESTACIONAMENTO**

- 1) PROJETO BÁSICO DE DEMOLIÇÃO;
- 2) PROJETO DE ARQUITETURA
- 3) PROJETO DE FUNDAÇÕES, ESTRUTURAS E PAVIMENTAÇÃO
- 4) PROJETO DE DRENAGEM
- 5) PROJETO ELÉTRICO
- 6) RELATÓRIOS DE SONDAAGEM

BELÉM/PA

JUNHO/2024



1 Corte 01
1:50



2 Corte 02
1:50

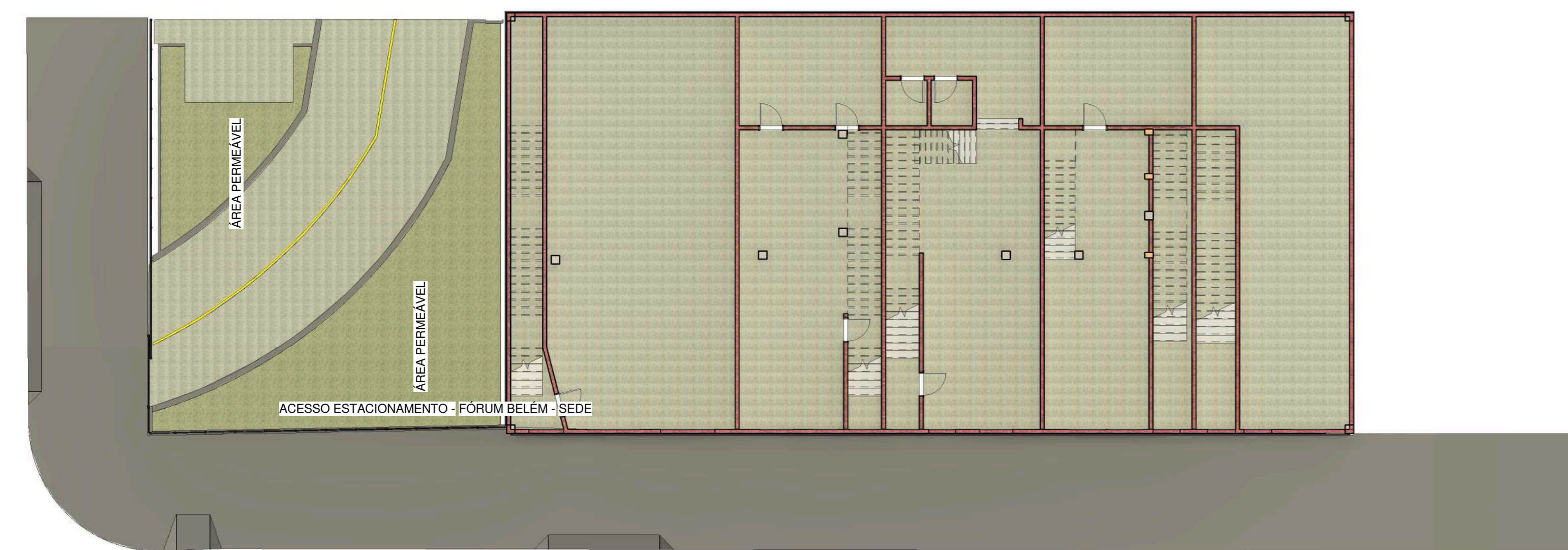
DEMOLIÇÃO DE PISO		
Tipo	Volume	Área
LAJE EM CONCRETO ARMADO	1.21 m³	12.14 m²
PISO DE CONCRETO SIMPLES	45.74 m³	457.37 m²
PISO EM MADEIRA COM VIGAMENTO	49.34 m³	657.89 m²
Total geral: 7	96.29 m³	1127.39 m²

DEMOLIÇÃO DO TELHADO	
Tipo	Área
TELHAS CERÂMICAS	306.00 m²
4	306.00 m²
TELHAS EM FIBROCIMENTO	77.95 m²
1	77.95 m²
Total geral	383.95 m²

DEMOLIÇÃO DE PILARES E VIGAS EM CONCRETO...	
Tipo	Volume
PILARES E VIGAS EM CONCRETO ARMADO	9.31 m³

DEMOLIÇÃO DE ALVENARIAS	
Tipo	Volume
ALVENARIA EM BLOCOS FURADOS, COM REBOCO	102.62 m³
ALVENARIA EM BLOCOS FURADOS, SEM REBOCO	8.88 m³
ALVENARIA EM BLOCOS MACIÇOS	189.42 m³
Total geral	300.92 m³

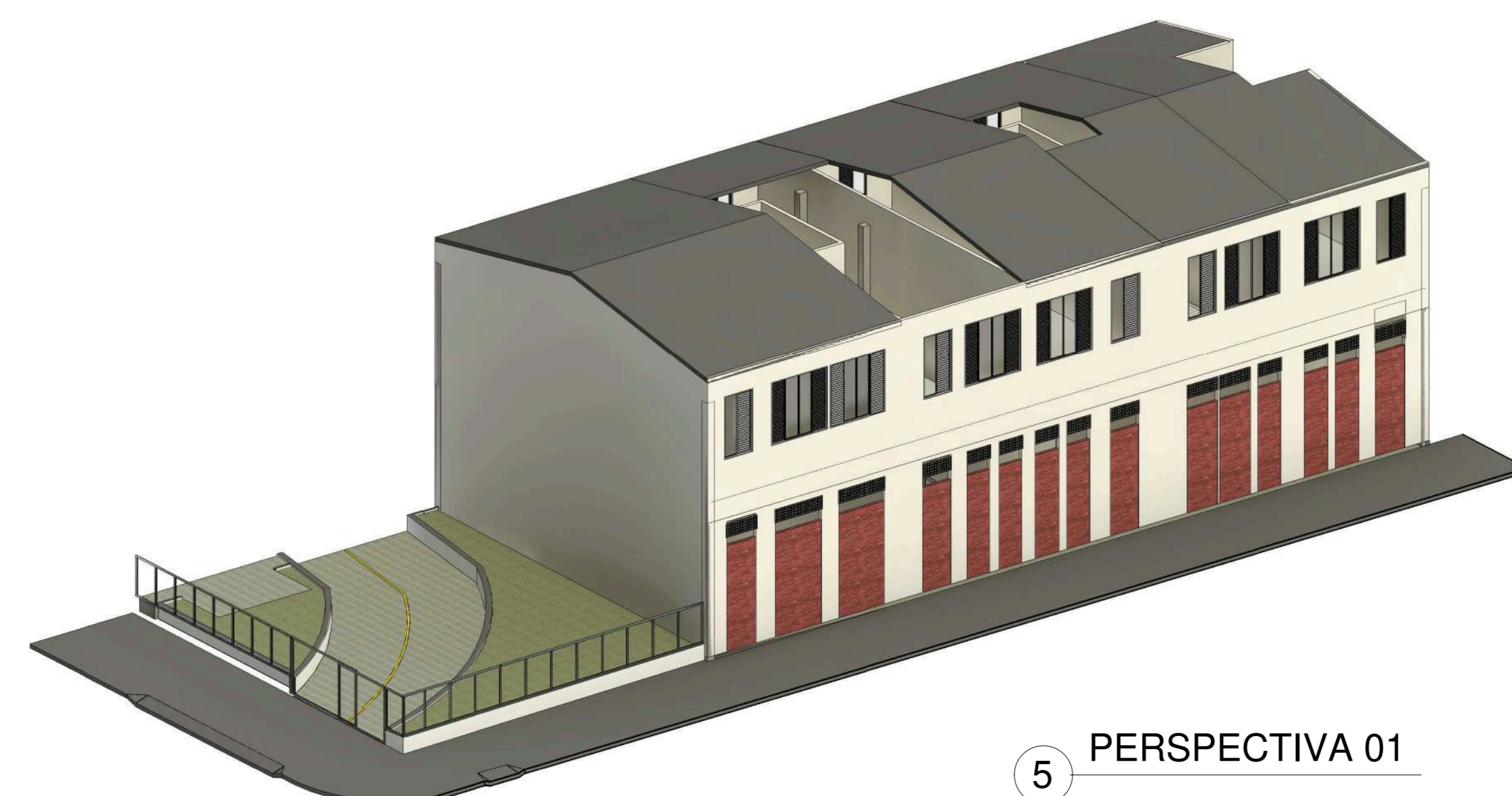
RETIRADA DIVISÓRIAS DE MADEIRA		
Tipo	Área	Volume
DIVISÓRIA DE MADEIRA	42.17 m²	2.11 m³
	42.17 m²	2.11 m³



3 Nível 1
1:125



4 Mezanino

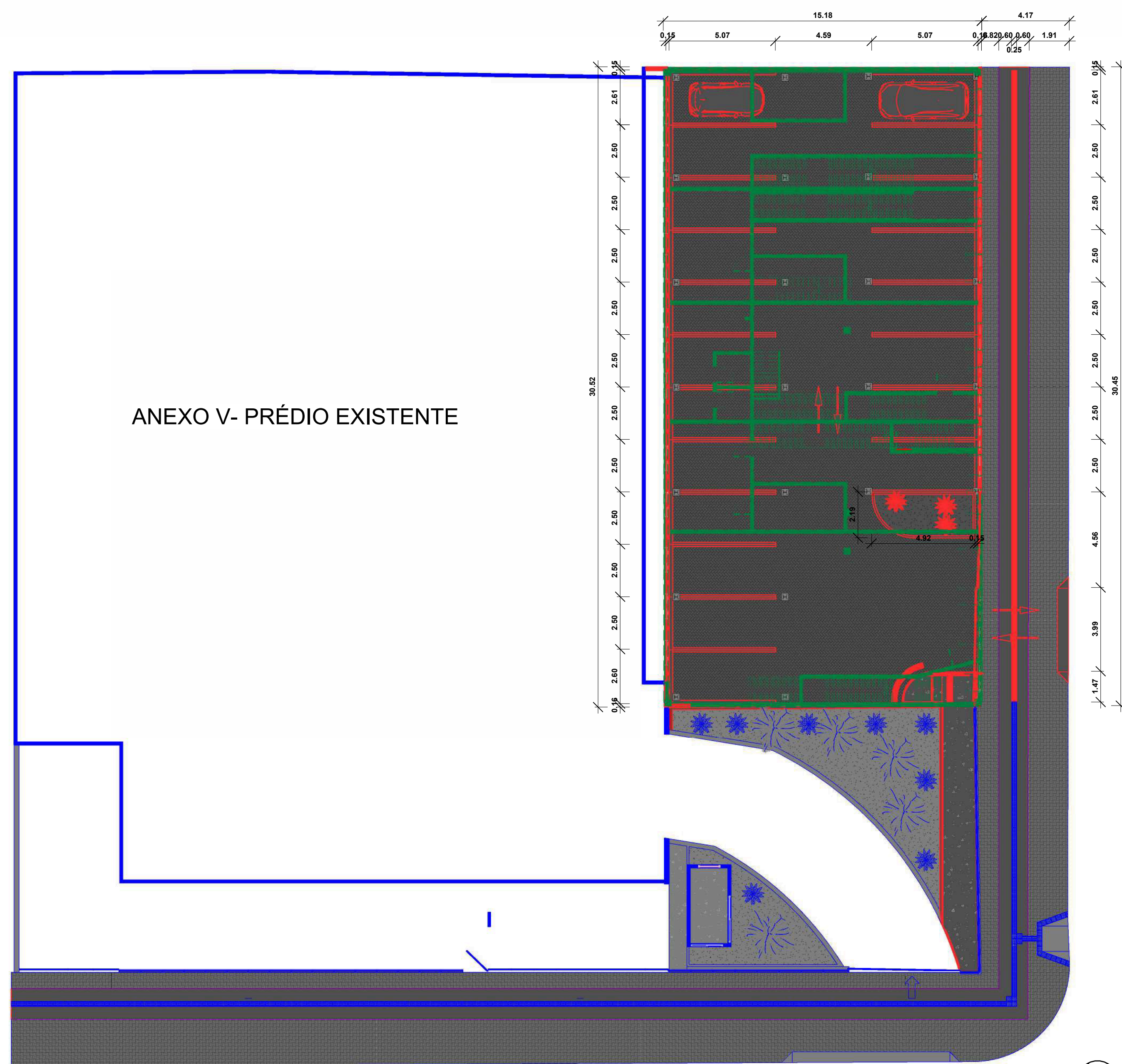


5 PERSPECTIVA 01



6 PERSPECTIVA 02

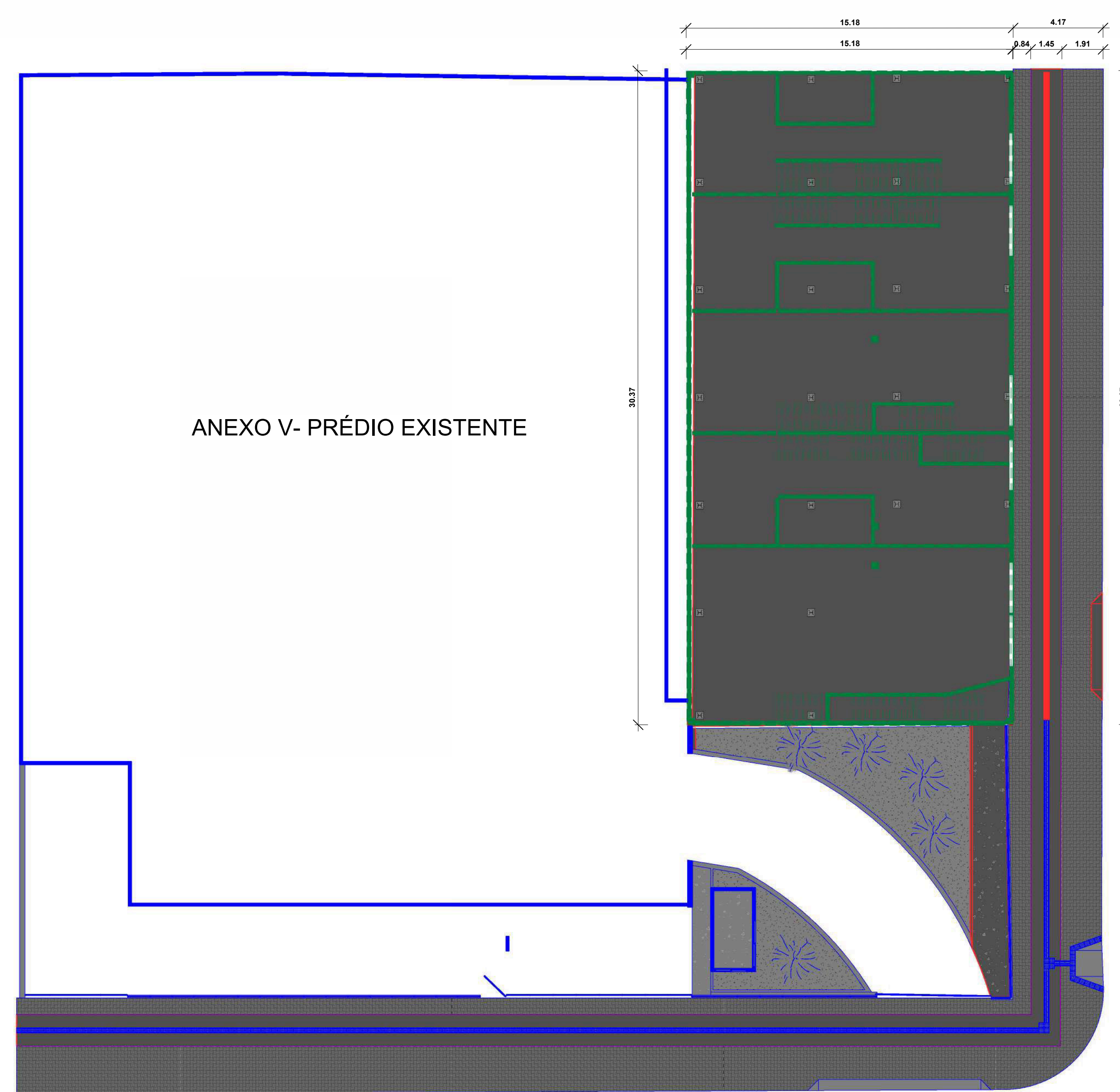
JUSTIÇA DO TRABALHO TRIBUNAL REGIONAL DO TRABALHO - 8ª REGIÃO PARÁ E AMAPÁ		COORDENAÇÃO DE PROJETOS: COMAP
EMPREENDIMENTO: ESTACIONAMENTO DA AVENIDA SENADOR LEMOS - ED. SEDE E ANEXOS	PROJETO: BÁSICO	PLANO/ANEXO: 01/01
ENDEREÇO: TV. DOM PEDRO, 746, UMARIZAL - BELÉM/PA	ESCALA: INDICADA	
PRONOME: PLANTA DE DEMOLIÇÃO	DATA: JUNHO/2024	



1 PLANTA DE REFORMA
TÉRREO
1:150

LEGENDA


- MANTER
- A CONSTRUIR
- A DEMOLIR



2 PLANTA DE REFORMA 2°
PAVIMENTO
1:150

LEGENDA

- MANTER
- A CONSTRUIR
- A DEMOLIR

 <p>PODER JUDICIÁRIO TRIBUNAL REGIONAL DO TRABALHO DA 8ª REGIÃO</p>	<p>COORDENADORIA DE MANUTENÇÃO E PROJETOS</p> <p>COMAP</p>

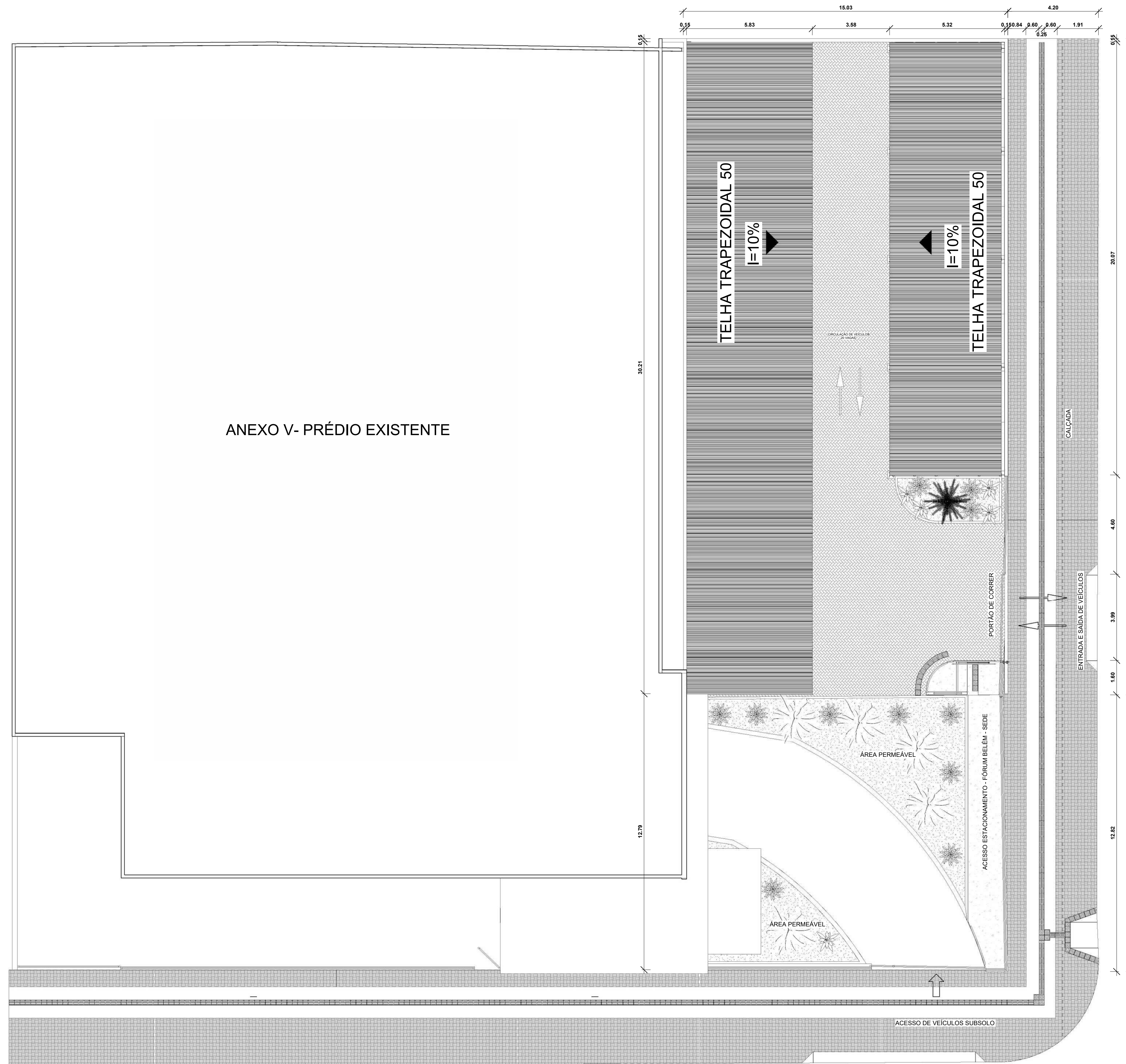


ANEXO V- PRÉDIO EXISTENTE

LEGENDA	
PISO	PAREDE
P1 PISO INTERTRAVADO	R1 PINTURA ACRÍLICA, NA COR BRANCA.

3 PLANTA BAIXA
1 : 100

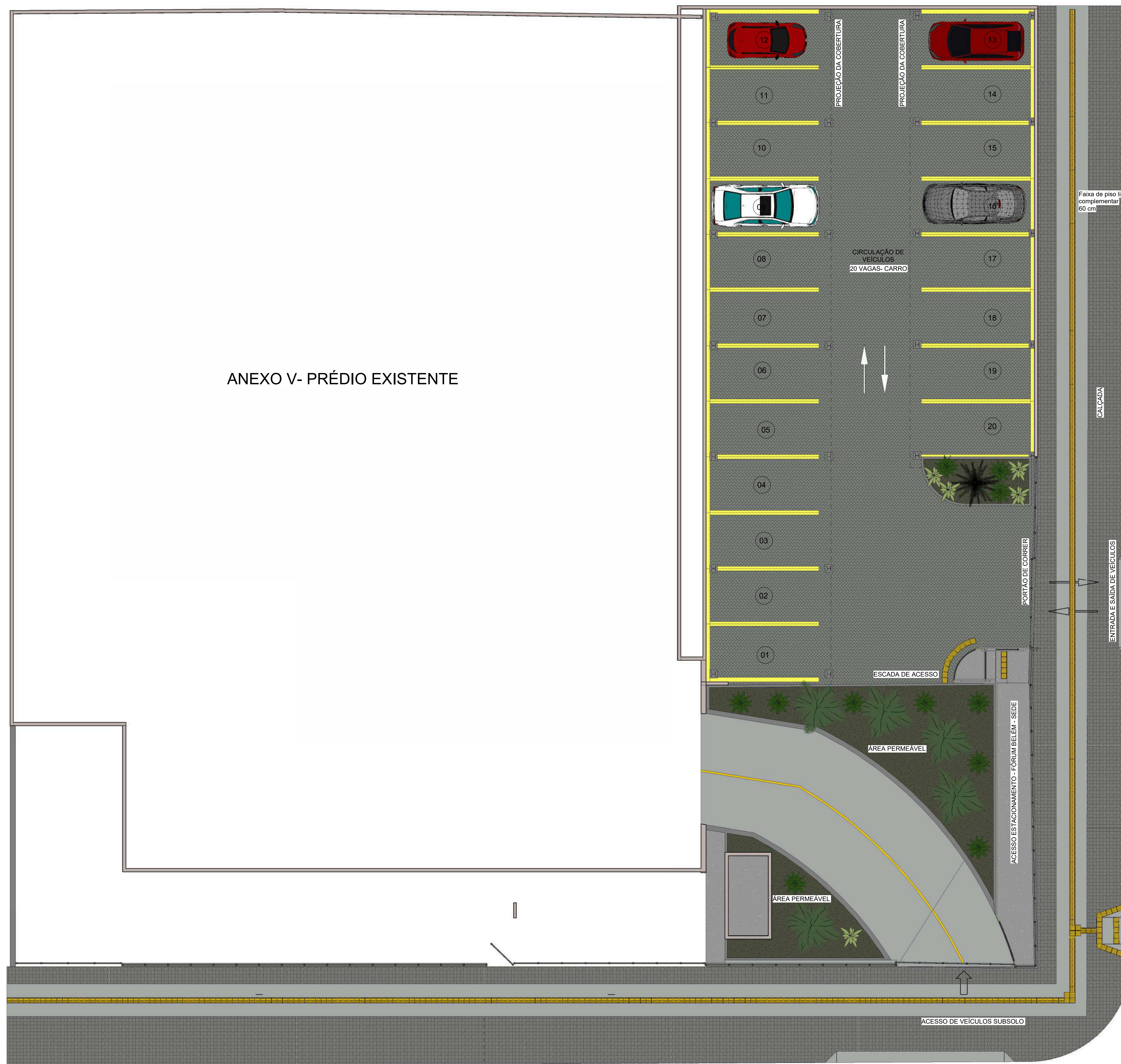
<p>PODER JUDICIÁRIO TRIBUNAL REGIONAL DO TRABALHO DA 8ª REGIÃO</p>	<p>COORDENADORIA DE MANUTENÇÃO E PROJETOS</p> <p>COMAP</p>
<p>AUTORIA DO PROJETO: DIELLY BIANCA SOUZA MOREIRA DA COSTA</p>	<p>FRANCHA Nº: ARQ 02/ 07</p>
<p>ENDEREÇO: Complexo TRT8- ANEXO V - Estacionamento</p>	<p>REVISÃO: REV - 01</p>
<p>FRANCHA: PLANTA BAIXA</p>	<p>ESCALA: INDICADA</p>
<p>RESPONSÁVEL TÉCNICO: DIELLY BIANCA SOUZA MOREIRA DA COSTA</p>	<p>DATA: ABRIL/2024</p>



ANEXO V- PRÉDIO EXISTENTE

04 COBERTURA
1 : 100

	<p>PODER JUDICIÁRIO TRIBUNAL REGIONAL DO TRABALHO DA 8ª REGIÃO</p>	<p>COORDENADORIA DE MANUTENÇÃO E PROJETOS</p>
	<p>COMAP</p>	<p>PROJETO: ANTEPROJETO</p>
<p>EMPREENHIMENTO: ESTACIONAMENTO SENADOR LEMOS</p>	<p>AUTORIA DO PROJETO: DIELLY BIANCA SOUZA MOREIRA DA COSTA</p>	<p>PRANCHAS: 07 ARQ 03/ 07</p>
<p>ENDEREÇO: Complexo TRT8- ANEXO V - Estacionamento</p>	<p>REVISÃO: REV - 01</p>	<p>ESCALA: INDICADA</p>
<p>PRANCHAS: PLANTA COBERTURA</p>	<p>RESPONSÁVEL TÉCNICO: DIELLY BIANCA SOUZA MOREIRA DA COSTA</p>	<p>DATA: ABRIL/2024</p>

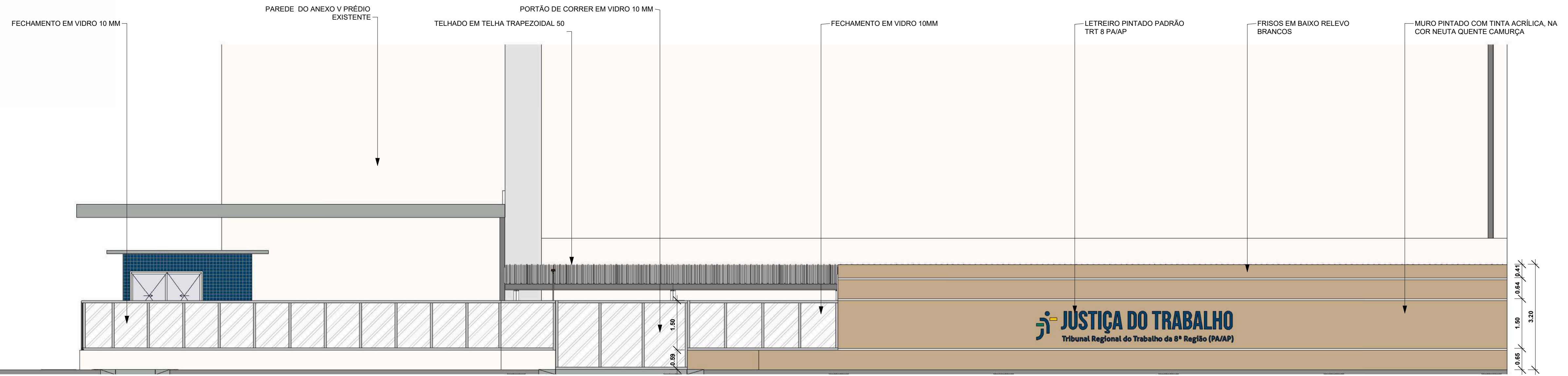


ANEXO V- PRÉDIO EXISTENTE

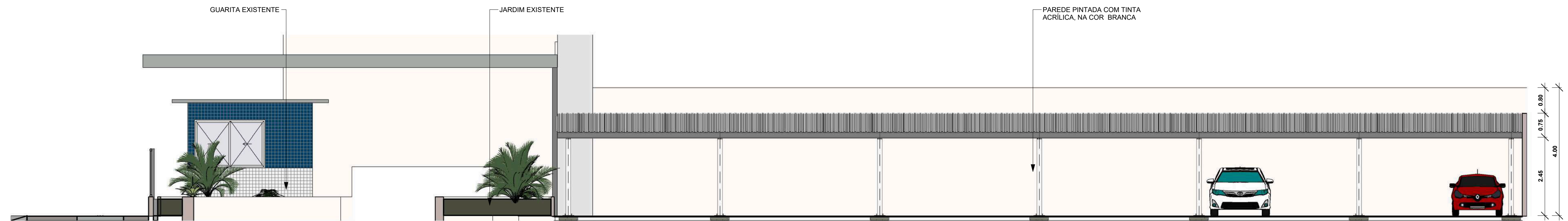
05 PLANTA DE LAYOUT
1 : 100



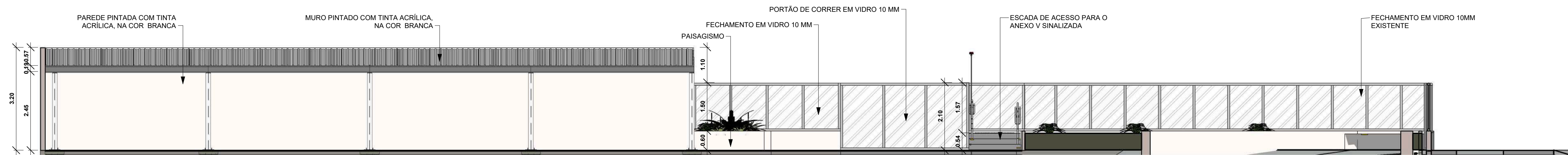
 <p>PODER JUDICIÁRIO TRIBUNAL REGIONAL DO TRABALHO DA 8ª REGIÃO</p>		<p>COORDENADORIA DE MANUTENÇÃO E PROJETOS</p> <p>COMAP</p>
<p>EMPREENDIMENTO: ESTACIONAMENTO SENADOR LEMOS</p>	<p>PROJETO: ANTEPROJETO</p>	
<p>AUTORIA DO PROJETO: DIELLY BIANCA SOUZA MOREIRA DA COSTA</p>	<p>PRANCHAS Nº: ARQ 04/ 07</p>	
<p>ENDEREÇO: Complexo TRT8- ANEXO V - Estacionamento</p>	<p>REVISÃO: REV - 01</p>	
<p>PRANCHAS: PLANTA DE LAYOUT</p>	<p>ESCALA: INDICADA</p>	
<p>RESPONSÁVEL TÉCNICO: DIELLY BIANCA SOUZA MOREIRA DA COSTA</p>	<p>DATA: ABRIL/2024</p>	



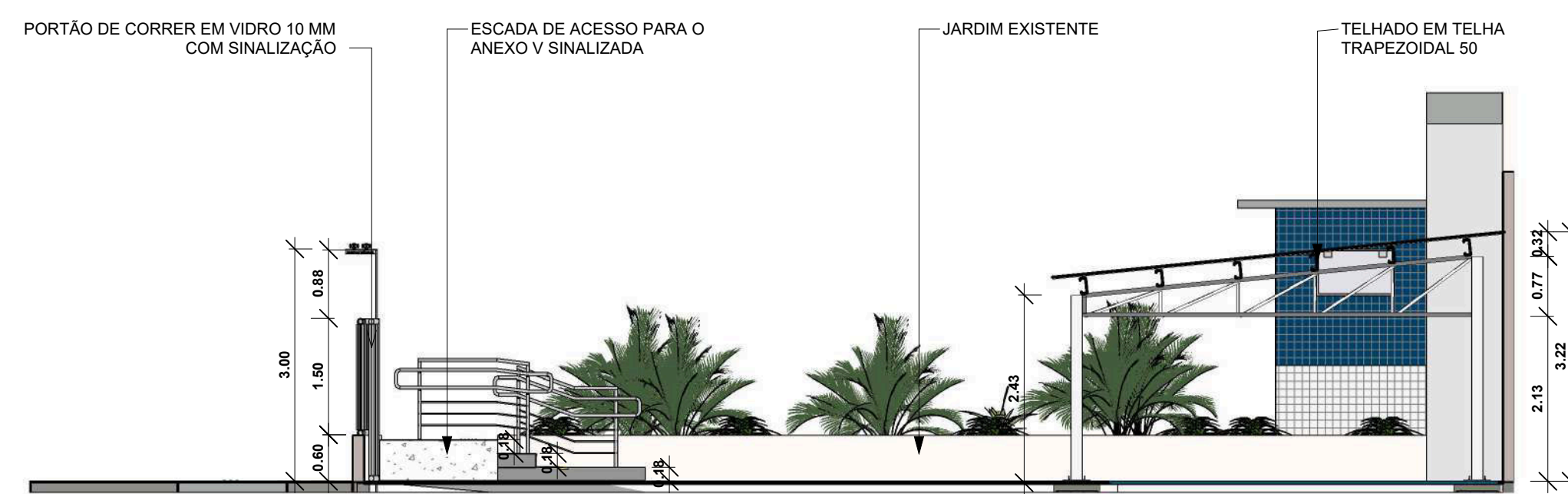
1 FACHADA FRONTAL
1 : 75



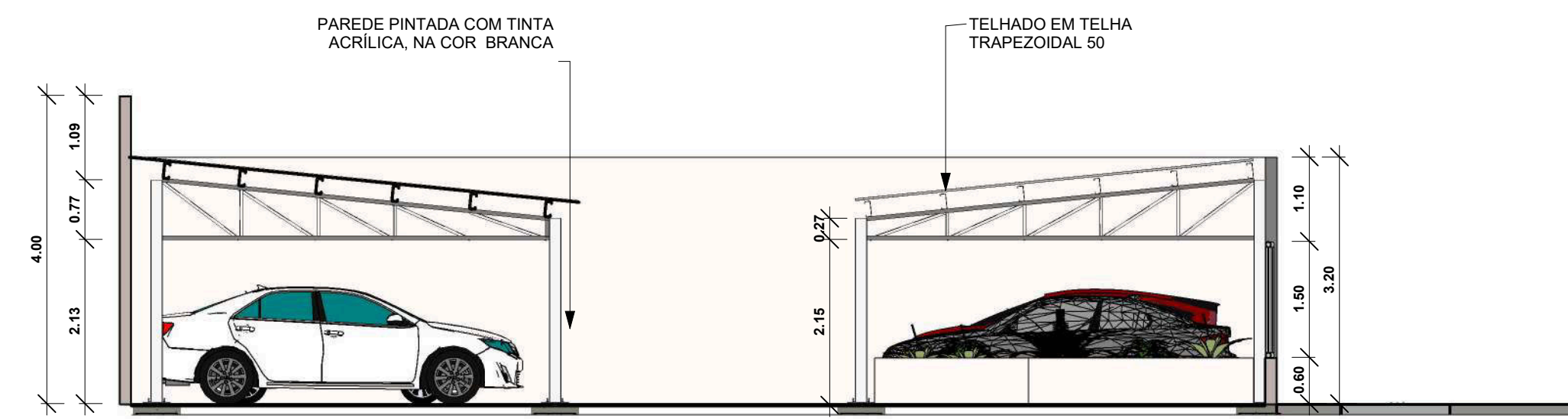
3 V3
1 : 75



2 V1
1 : 75

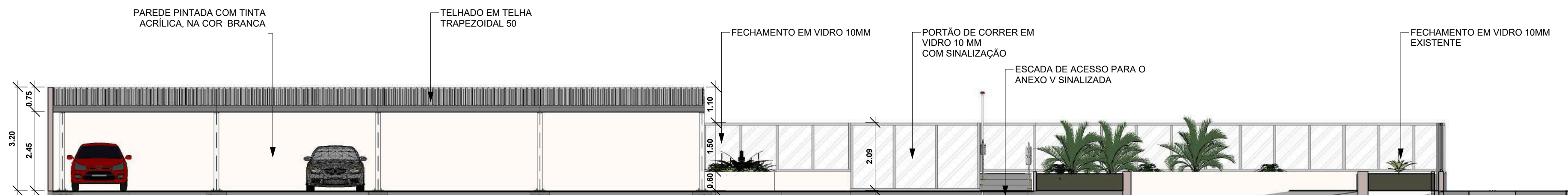


4 V2
1 : 75



5 V4
1 : 75


	<p>PODER JUDICIÁRIO TRIBUNAL REGIONAL DO TRABALHO DA 8ª REGIÃO</p>	<p>COORDENADORIA DE MANUTENÇÃO E PROJETOS</p>
	<p>EMPREENDIMENTO: ESTACIONAMENTO SENADOR LEMOS</p>	<p>PROJETO: ANTEPROJETO</p>
	<p>AUTORIA DO PROJETO: DIELLY RIANCA SOUZA MOREIRA DA COSTA</p>	<p>PRANCHAS Nº: ARQ 05/ 07</p>
	<p>ENDEREÇO: Complexo TRT8- ANEXO V - Estacionamento</p>	<p>REVISÃO: REV - 01</p>
	<p>PRANCHA: ELEVAÇÕES</p>	<p>ESCALA: INDICADA</p>
<p>RESPONSÁVEL TÉCNICO: DIELLY RIANCA SOUZA MOREIRA DA COSTA</p>	<p>DATA: ABRIL/2024</p>	



1 CORTE AA
1 : 100

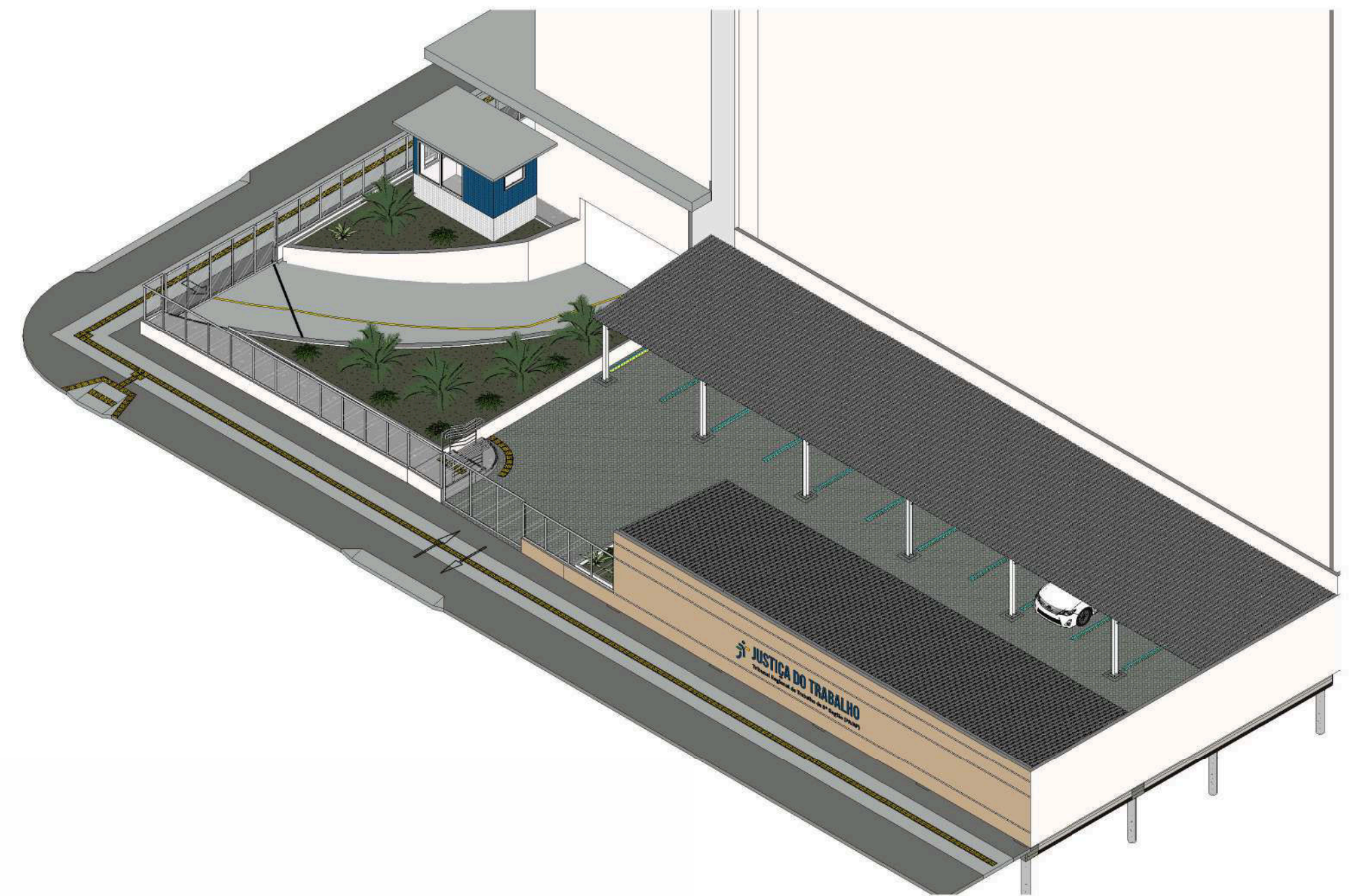


2 CORTE BB
1 : 100


 <p>PODER JUDICIÁRIO TRIBUNAL REGIONAL DO TRABALHO DA 8ª REGIÃO</p>	COORDENADORIA DE MANUTENÇÃO E PROJETOS:	COMAP
	EMPREENDIMENTO:	ESTACIONAMENTO SENADOR LEMOS
AUTORIA DO PROJETO:	DIELLY BIANCA SOUZA MOREIRA DA COSTA	
ENDEREÇO:	Complexo TRT8- ANEXO V – Estacionamento	
PRANCHA:	CORTES AA/BB	ESCALA: INDICADA
RESPONSÁVEL TÉCNICO:	DIELLY BIANCA SOUZA MOREIRA DA COSTA	DATA: ABRIL/2024
	PROJETO:	ANTEPROJETO
	PRANCHA N°:	ARQ 06/ 07
	REVISÃO:	REV - 01



1 ISOMETRICA 01

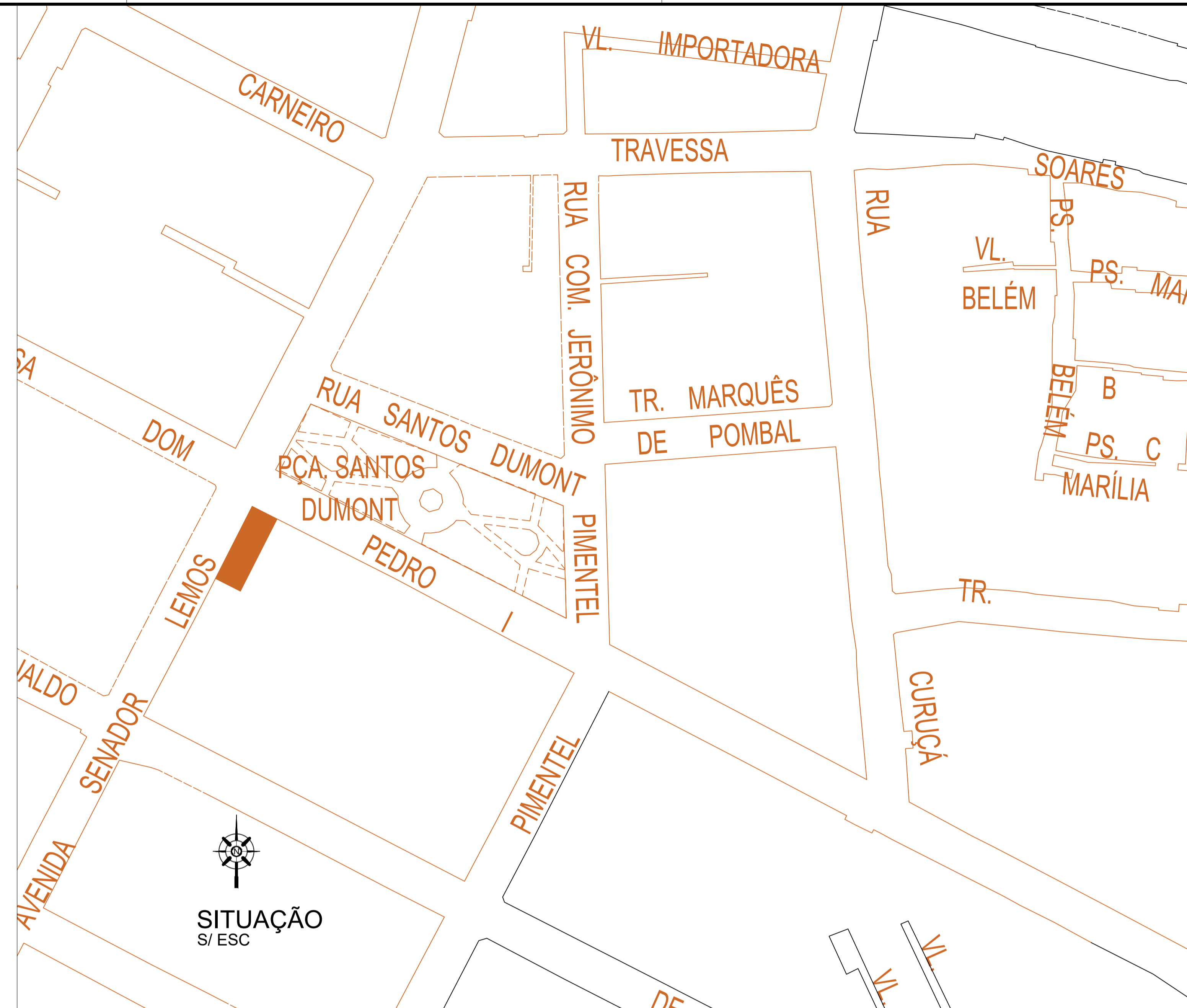


2 ISOMETRICA 02

	PODER JUDICIÁRIO TRIBUNAL REGIONAL DO TRABALHO DA 8ª REGIÃO	COORDENADORIA DE MANUTENÇÃO E PROJETOS:	COMAP
		EMPREENDIMENTO:	ANTEPROJETO
AUTORIA DO PROJETO:	ESTACIONAMENTO SENADOR LEMOS DIELLY BIANCA SOUZA MOREIRA DA COSTA	PRANCHA N°:	ARQ 07/ 07
ENDEREÇO:	Complexo TRT8- ANEXO V – Estacionamento	REVISÃO:	REV - 01
PRANCHA:	ISOMETRICAS	ESCALA:	INDICADA
RESPONSÁVEL TÉCNICO:	DIELLY BIANCA SOUZA MOREIRA DA COSTA	DATA:	ABRIL/2024



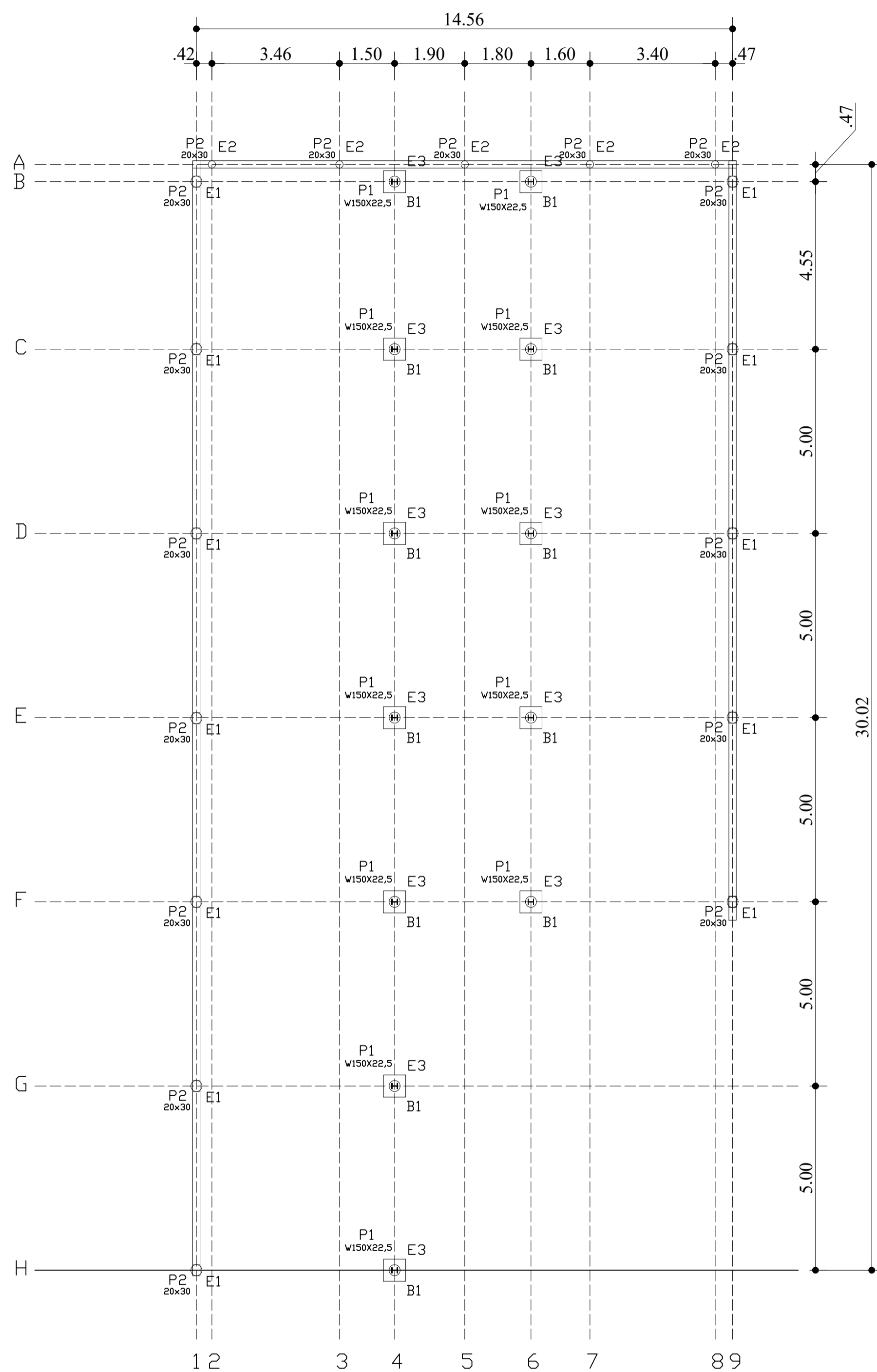
AVENIDA SENADOR LEMOS



PLANTA BAIXA DO EMPREENDIMENTO
 ESCALA: 1/125

RUA D. PEDRO I

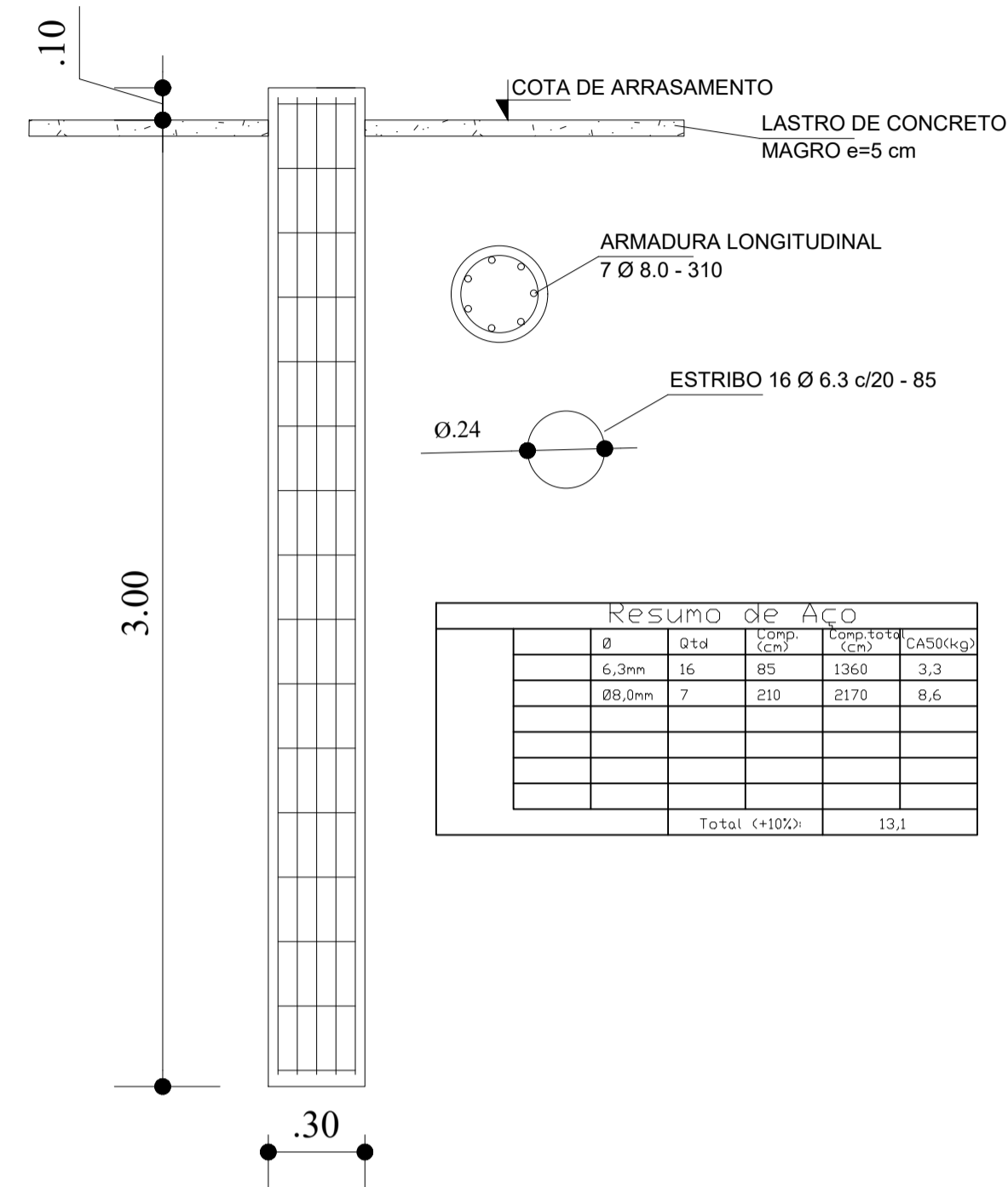
	JUSTIÇA DO TRABALHO TRIBUNAL REGIONAL DO TRABALHO DA 8ª REGIÃO (PA/AP)	COORDENADORIA DE MANUTENÇÃO E PROJETOS
		COMAP
EMPREENDIMENTO: ESTACIONAMENTO DA AVENIDA SENADOR LEMOS - ED. SEDE E ANEXOS	PROJETO: EXECUTIVO	
ENDEREÇO: TV. DOM PEDRO, 746, UMARIZAL - BELÉM/PA	PRANCHA N°: 01/08	
PRANCHA: SITUAÇÃO E PLANTA BAIXA	ESCALA: INDICADA	
RESPONSÁVEL TÉCNICO: SAMUEL SALOMÃO GONÇALVES BANDEIRA ENGENHEIRO CIVIL - CREA-PA Nº 152025592-6	DATA: MAIO/2024	



LOCAÇÃO DAS ESTACAS
ESC. 1/100

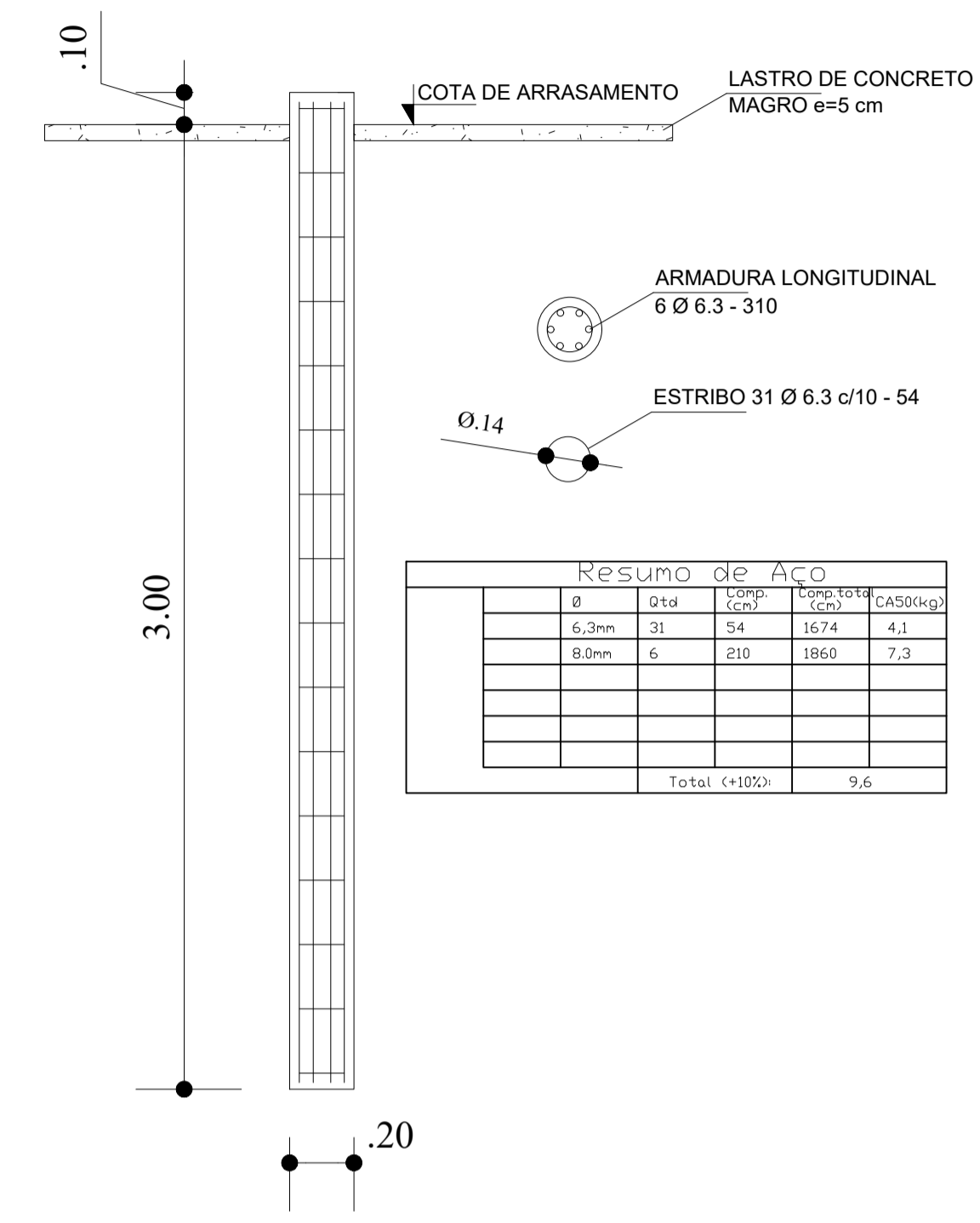
- Observações:
- Argamassa de 20 MPa para as estacas raízes
 - Concreto fck 25 MPa para os blocos
 - Colorimento 3,0 cm
 - No arrasamento da estaca, não remover sua armadura, pois servirá de ancoragem do bloco
 - Fator água/cimento: $\leq 0,60$
 - Consumo mínimo de cimento: 280kg/m^3
 - As estacas e os blocos de coroamento devem ser concretados juntos

DETALHE DA ESTACA E1
ESCALA: 1/20



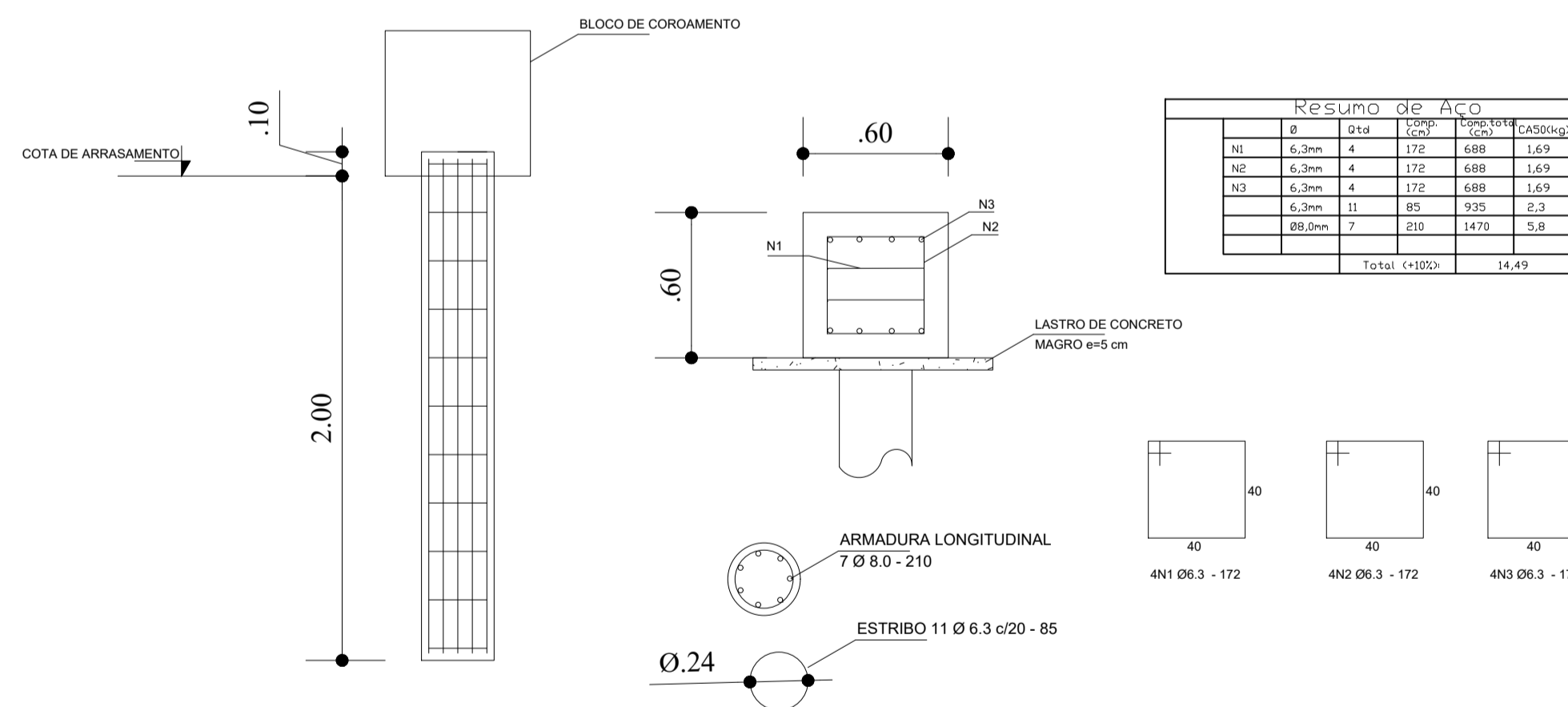
Ø	Qtd	Compr. (cm)	Compr. total (cm)	CA50(kg)
6.3mm	16	85	1360	3.3
Ø8.0mm	7	210	1470	8.6
Total (+10%)				11.9

DETALHE DA ESTACA E2
ESCALA: 1/20

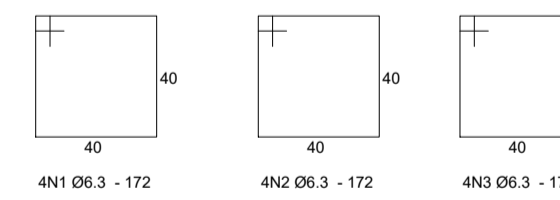


Ø	Qtd	Compr. (cm)	Compr. total (cm)	CA50(kg)
6.3mm	31	54	1674	4.1
8.0mm	6	210	1260	7.3
Total (+10%)				11.4

DETALHE DO BLOCO B1 E ESTAVA E3
ESCALA: 1/20



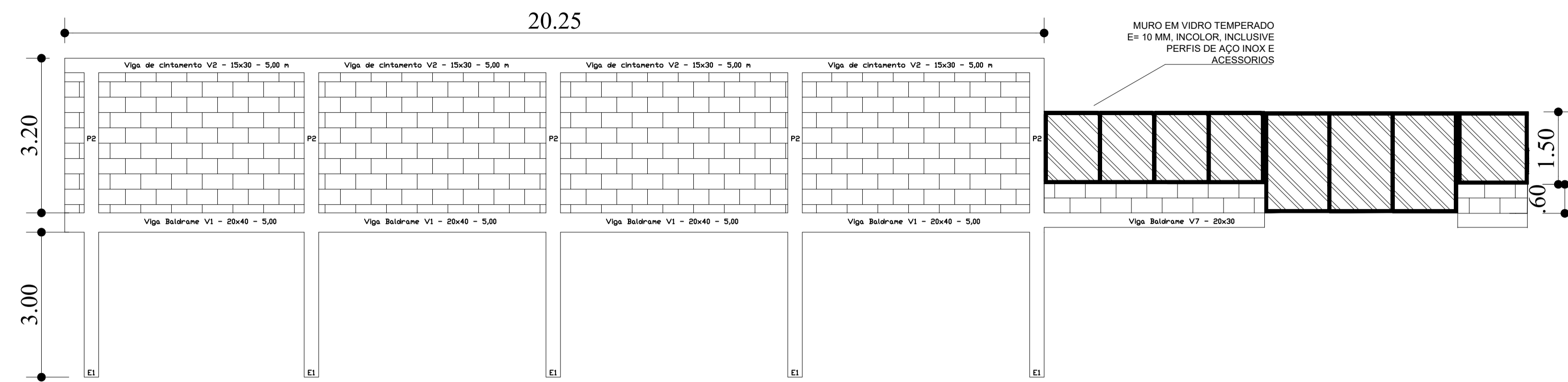
Nº	Ø	Qtd	Compr. (cm)	Compr. total (cm)	CA50(kg)
N1	6.3mm	4	172	688	1.69
N2	6.3mm	4	172	688	1.69
N3	6.3mm	4	172	688	1.69
Ø8.0mm	11	85	935	2.3	
Ø8.0mm	7	210	1470	7.8	
Total (+10%)					14.49



	JUSTIÇA DO TRABALHO TRIBUNAL REGIONAL DO TRABALHO DA 8ª REGIÃO (PA/AP)	COORDENADORIA DE MANUTENÇÃO E PROJETOS
		COMAP
EMPREENDIMENTO: ESTACIONAMENTO DA AVENIDA SENADOR LEMOS - ED. SEDE E ANEXOS	PROJETO: EXECUTIVO	
ENDEREÇO: TV. DOM PEDRO, 746, UMARIZAL - BELÉM/PA	PRANCHA Nº: 02/08	
PRANCHA: LOCAÇÃO E DETALHAMENTO DAS FUNDAÇÕES	ESCALA: INDICADA	
RESPONSÁVEL TÉCNICO: SAMUEL SALOMÃO GONÇALVES BANDEIRA ENGENHEIRO CIVIL - CREA-PA Nº 152025592-6	DATA: MAIO/2024	

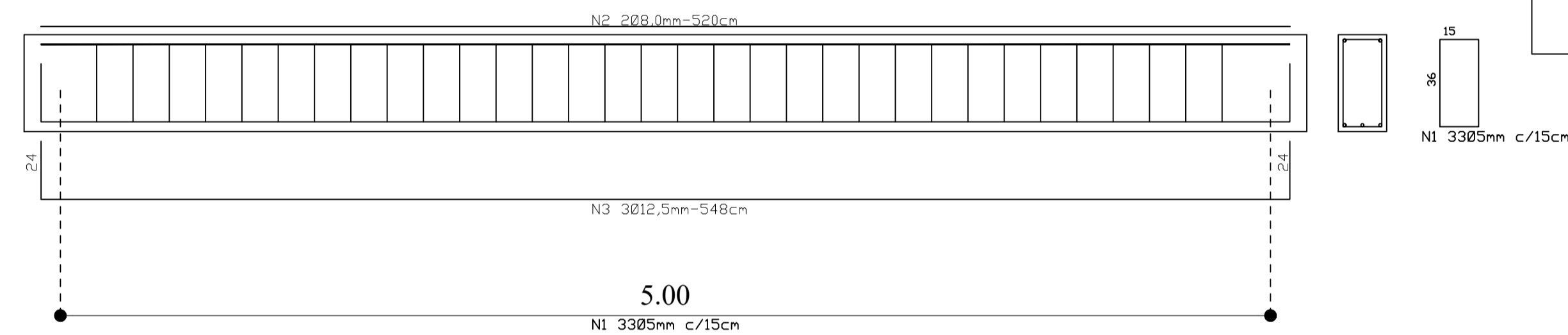
CORTE AA' - MURO FRONTAL/RUA

ESCALA: 1/75



VIGA V1

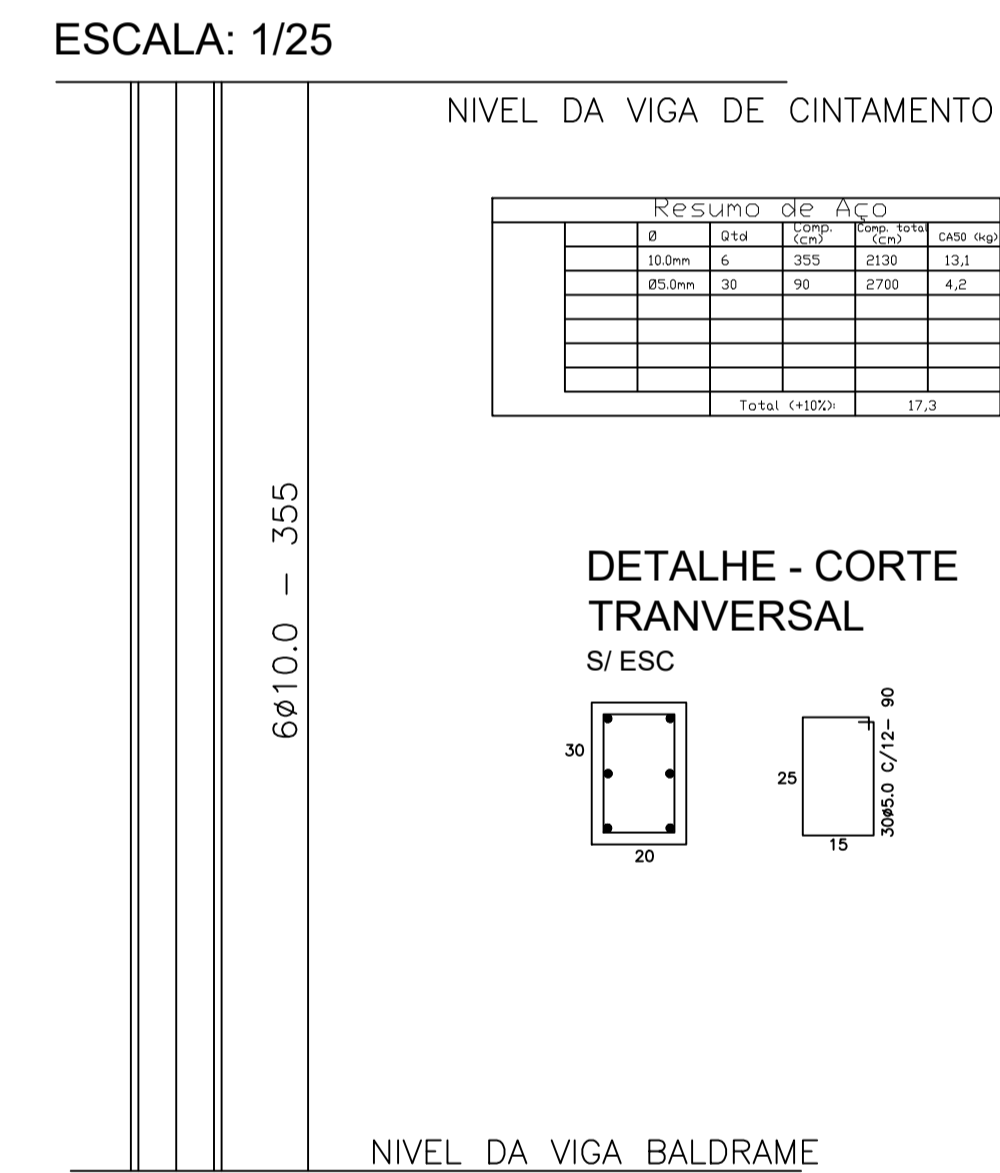
ESCALA: 1/20



N	Ø	Dist	LComp (cm)	Comp. Total (cm)	Caso (kg)
N1	5,0mm	33	102	3366	5,2
N2	Ø8,0mm	2	520	1040	4,1
N3	Ø12,5mm	3	548	1644	15,9
Total (+10%)					27,7

DETALHE PILAR P2

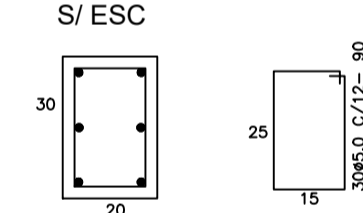
ESCALA: 1/25



N	Ø	Dist	LComp (cm)	Comp. Total (cm)	Caso (kg)
N1	10,0mm	6	355	2130	13,1
N2	Ø8,0mm	2	355	710	4,2
Total (+10%)					17,3

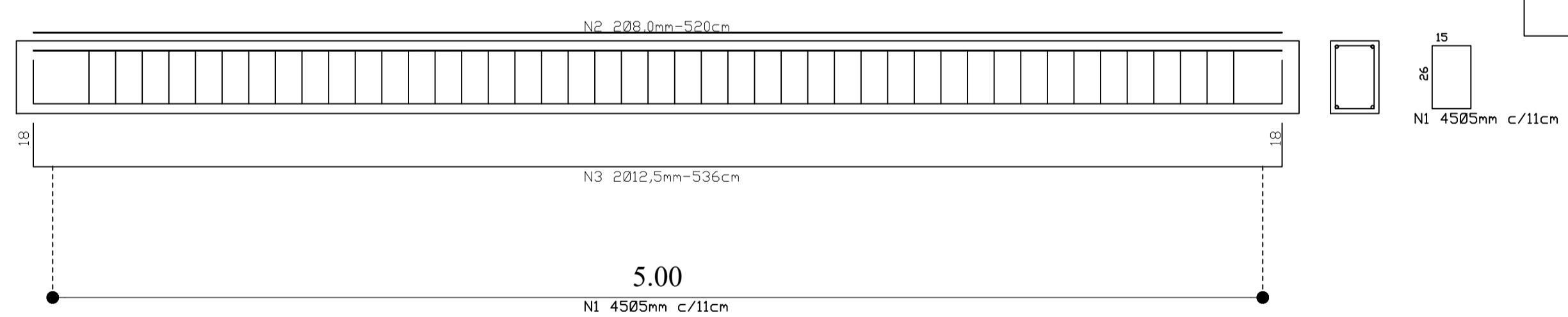
N	Ø	Dist	LComp (cm)	Comp. Total (cm)	Caso (kg)
N1	5,0mm	45	82	3690	5,7
N2	Ø8,0mm	2	520	1040	4,1
N3	Ø12,5mm	2	536	1072	10,3
Total (+10%)					22,1

DETALHE - CORTE TRANSVERSAL S/ ESC



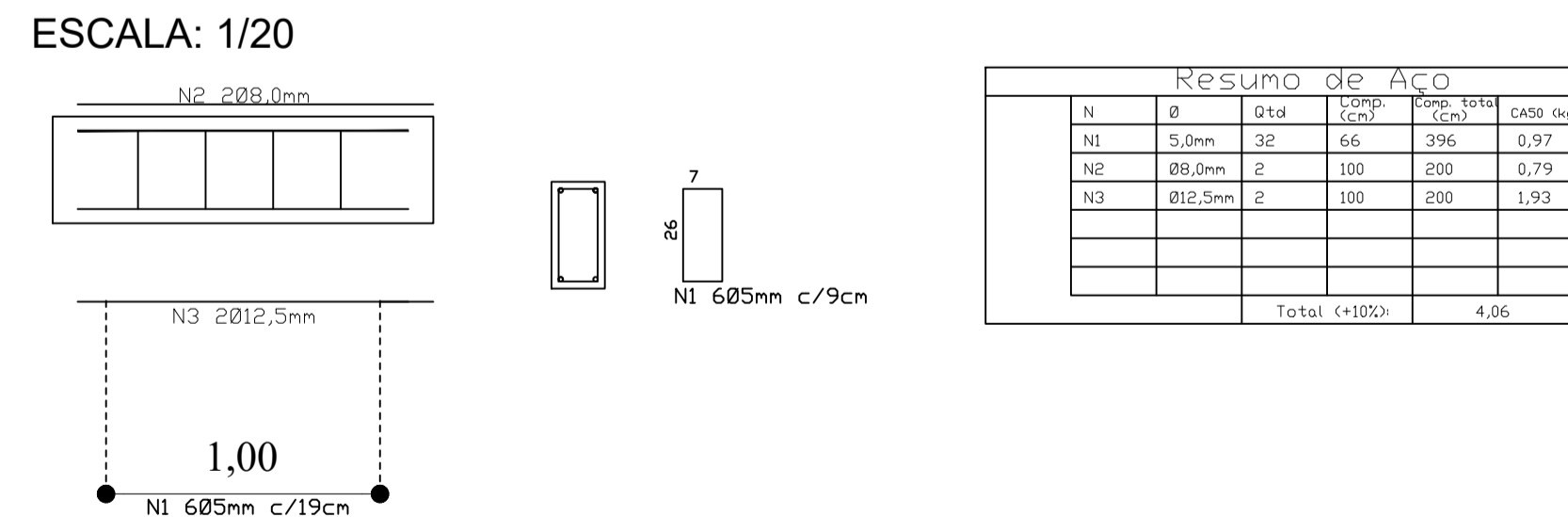
VIGA V2

ESCALA: 1/20



VIGA V7 - P/METRO

ESCALA: 1/20



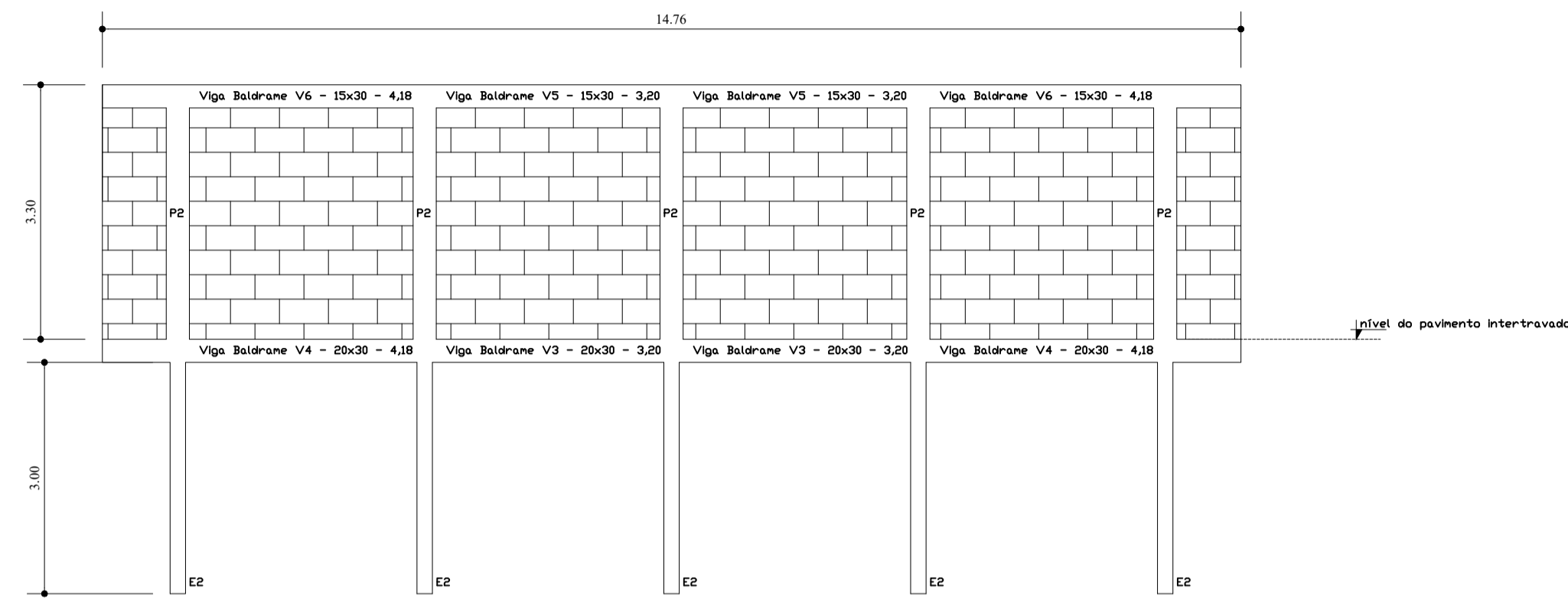
N	Ø	Dist	LComp (cm)	Comp. Total (cm)	Caso (kg)
N1	5,0mm	32	66	396	0,97
N2	Ø8,0mm	2	100	200	0,79
N3	Ø12,5mm	2	100	200	1,93
Total (+10%)					4,86

- Observações:
- Concreto 25 MPa
 - Cobrimento 3,0 cm
 - Fator água/cimento: ≤ 0,60
 - Consumo mínimo de cimento: 280kg/m³

	JUSTIÇA DO TRABALHO TRIBUNAL REGIONAL DO TRABALHO DA 8ª REGIÃO (PA/AP)	COORDENADORIA DE MANUTENÇÃO E PROJETOS
		COMAP
EMPREENDIMENTO: ESTACIONAMENTO DA AVENIDA SENADOR LEMOS - ED. SEDE E ANEXOS	PROJETO: EXECUTIVO	
ENDEREÇO: TV. DOM PEDRO, 746, UMARIZAL - BELÉM/PA	PRANCHA N°: 03/08	
PRANCHA: ESTRUTURAL MURO FRONTAL/RUA	ESCALA: INDICADA	
RESPONSÁVEL TÉCNICO: SAMUEL SALOMÃO GONÇALVES BANDEIRA ENGENHEIRO CIVIL - CREA-PA Nº 152025592-6	DATA: MAIO/2024	

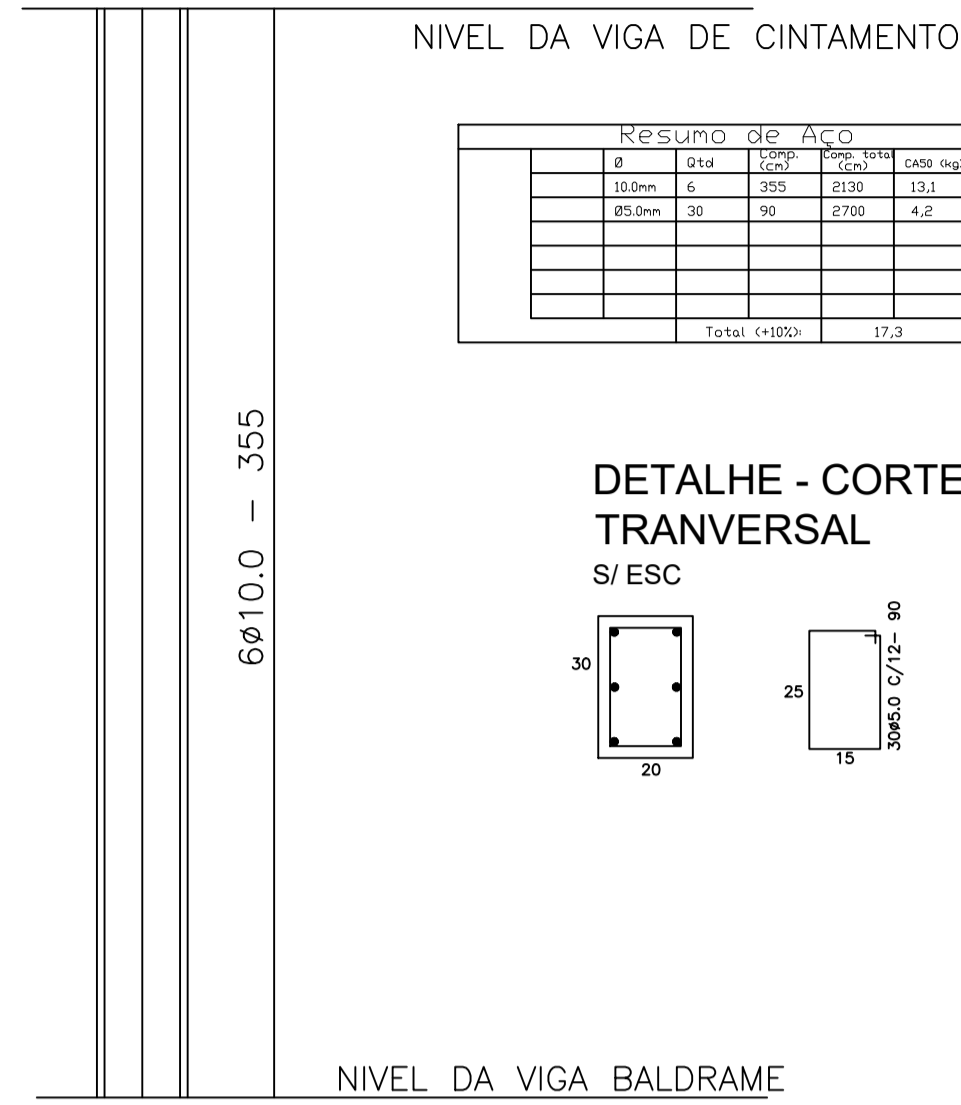
CORTE BB' - MURO DE DIVISA

ESCALA: 1/75

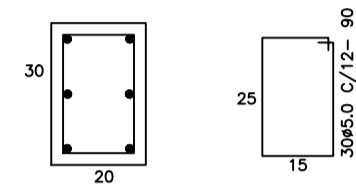


DETALHE PILAR P2

ESCALA: 1/25

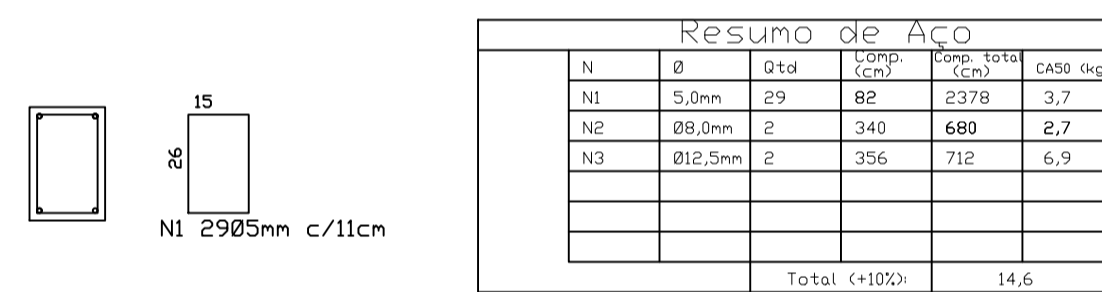
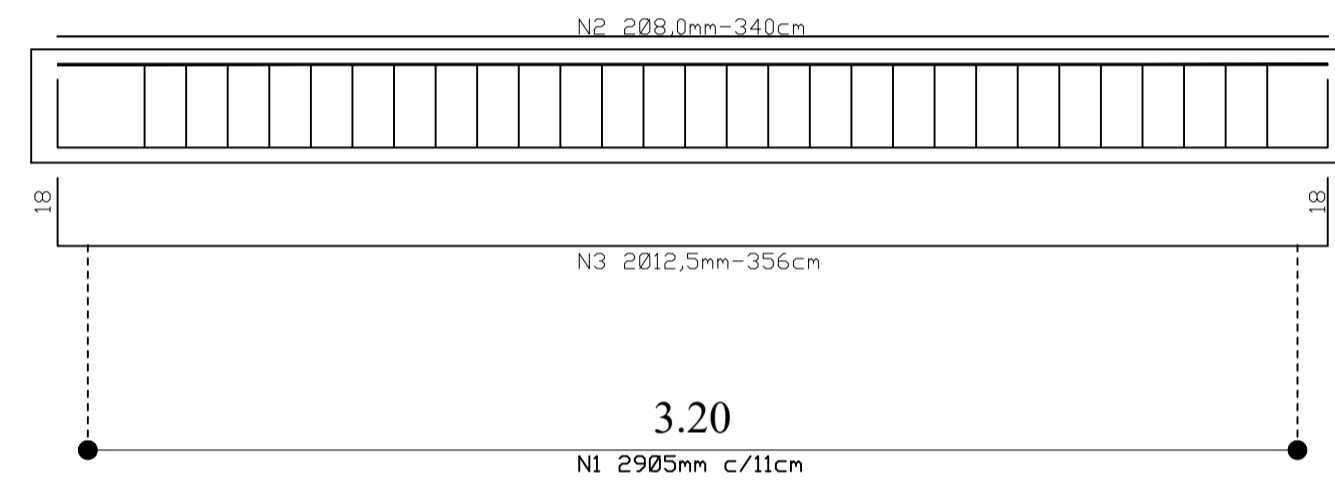


DETALHE - CORTE TRANSVERSAL S/ ESC



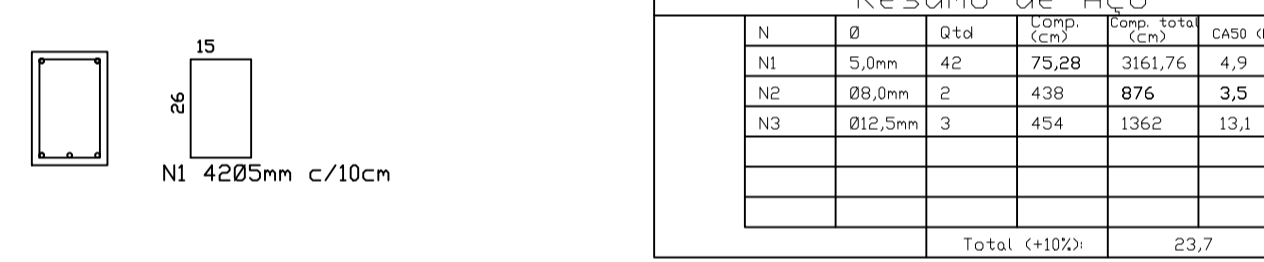
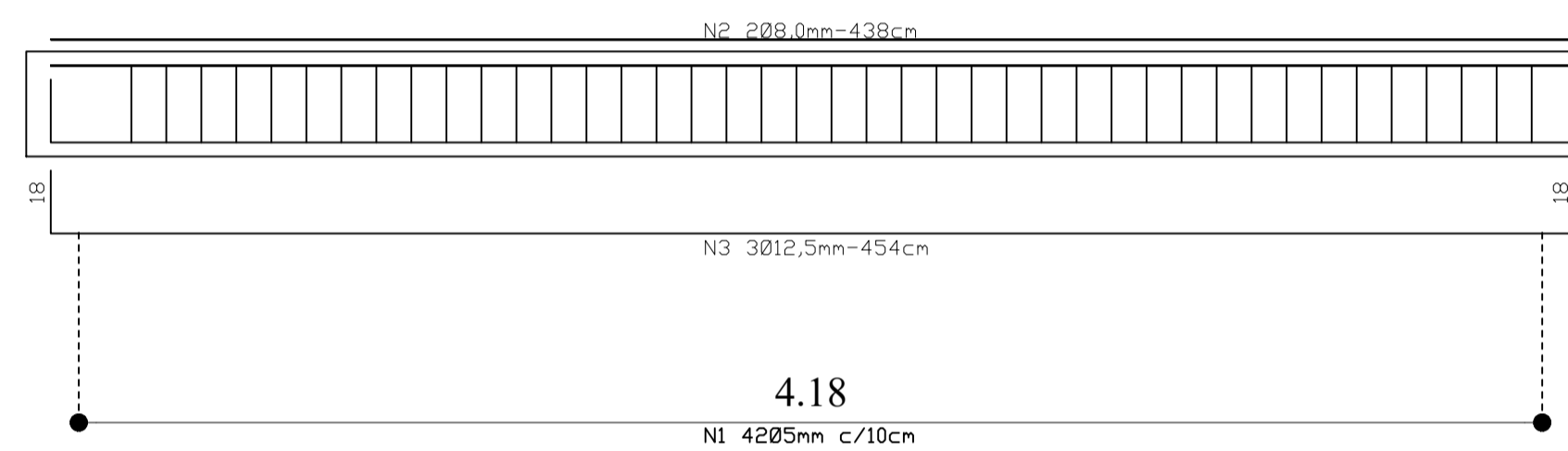
VIGA V3

ESCALA: 1/20



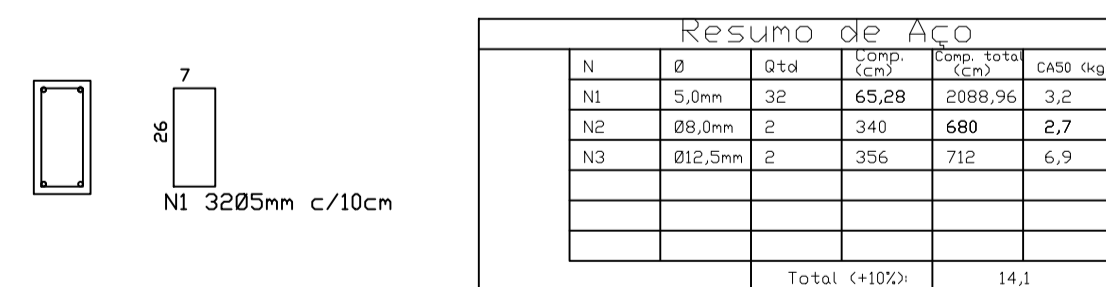
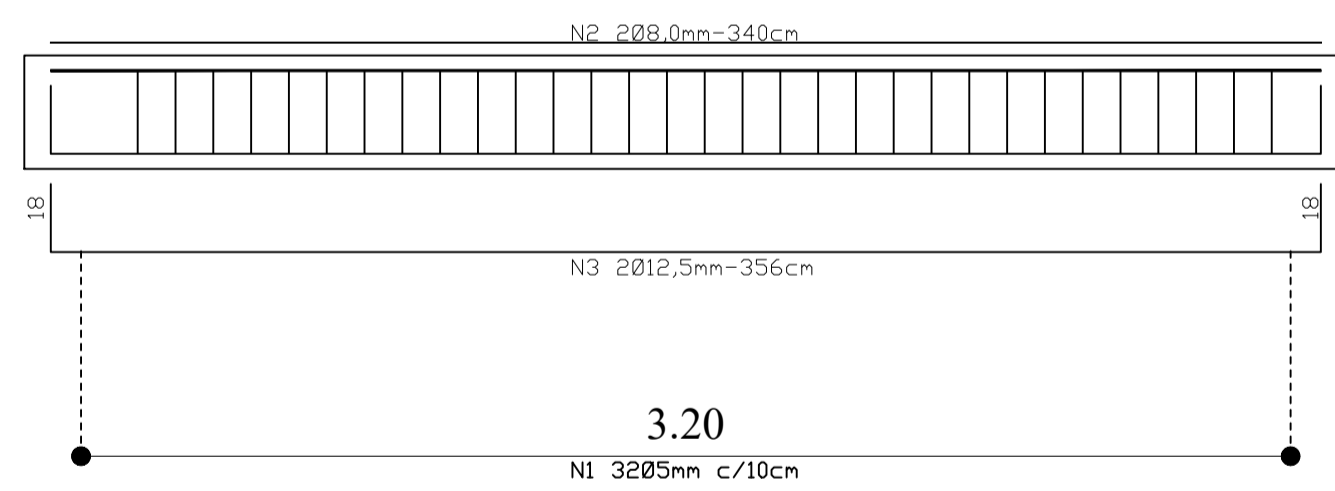
VIGA V4

ESCALA: 1/20



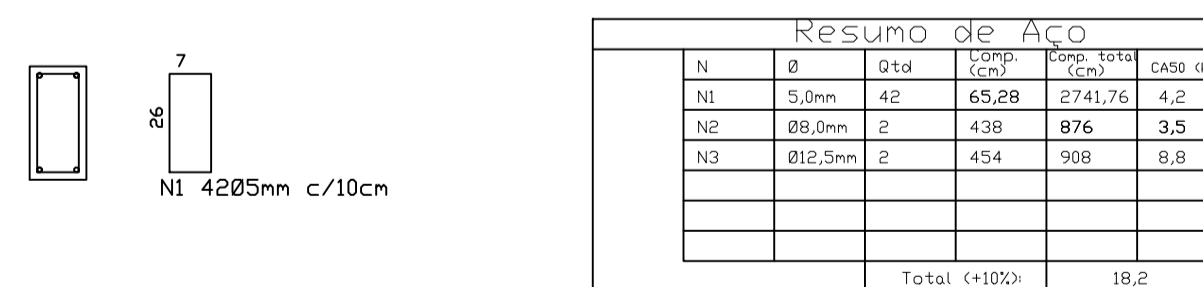
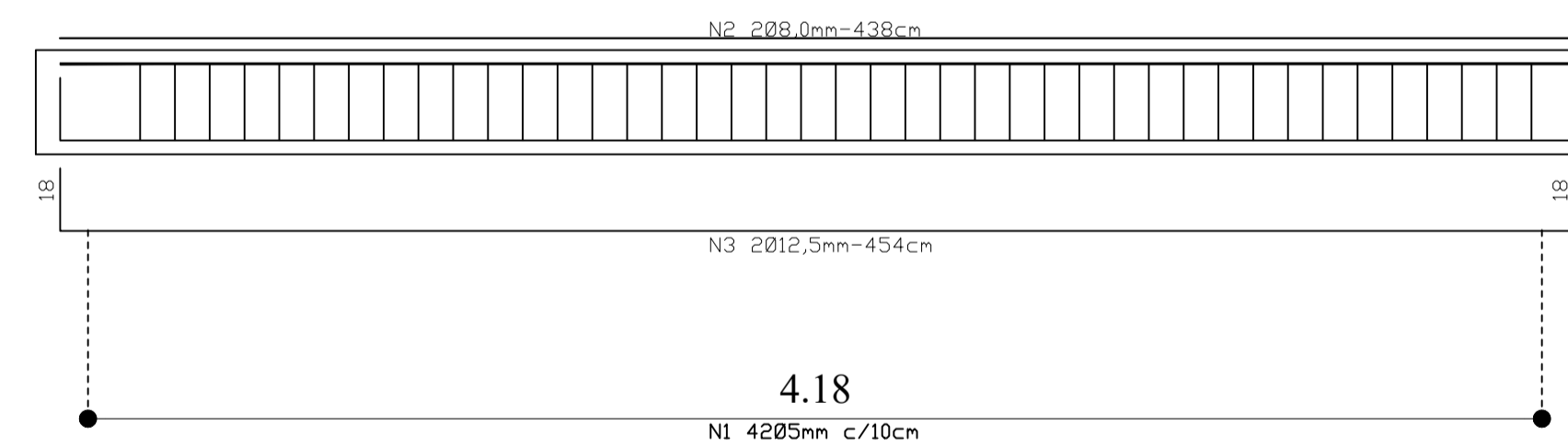
VIGA V5

ESCALA: 1/20



VIGA V6

ESCALA: 1/20

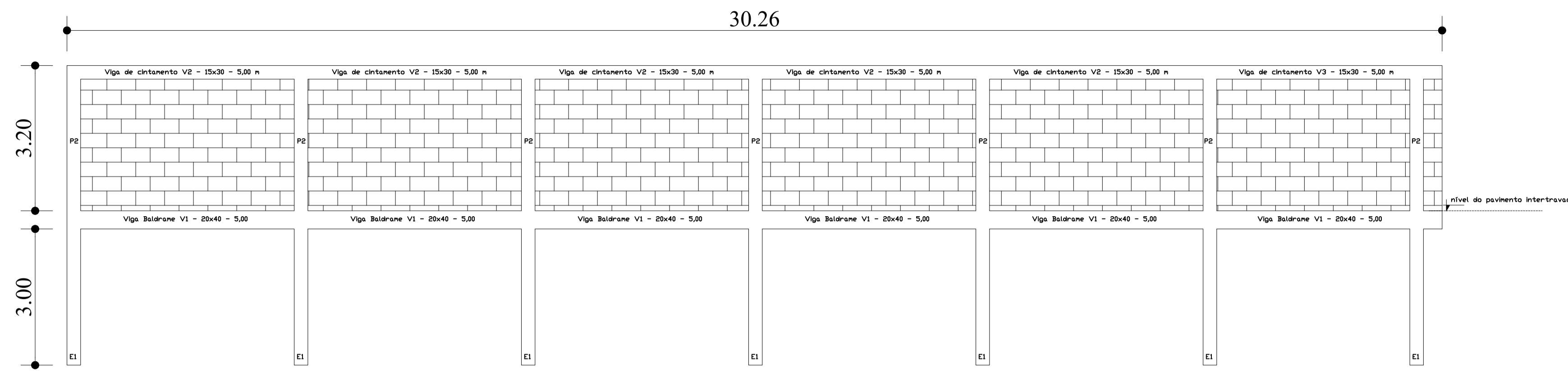


- Observações:
- Concreto 25 MPa
 - Cobrimento 3,0 cm
 - Fator água/cimento: ≤ 0,60
 - Consumo mínimo de cimento: 280kg/m³

	JUSTIÇA DO TRABALHO TRIBUNAL REGIONAL DO TRABALHO DA 8ª REGIÃO (PA/AP)	COORDENADORIA DE MANUTENÇÃO E PROJETOS
		COMAP
EMPREENHIMENTO:	ESTACIONAMENTO DA AVENIDA SENADOR LEMOS - ED. SEDE E ANEXOS	PROJETO: EXECUTIVO
ENDEREÇO:	TV. DOM PEDRO, 746, UMARIZAL - BELÉM/PA	PRANCHA Nº: 04/08
PRANCHA:	ESTRUTURAL MURO DE DIVISA	ESCALA: INDICADA
RESPONSÁVEL TÉCNICO:	SAMUEL SALOMÃO GONÇALVES BANDEIRA ENGENHEIRO CIVIL - CREA-PA Nº 152025592-6	DATA: MAIO/2024

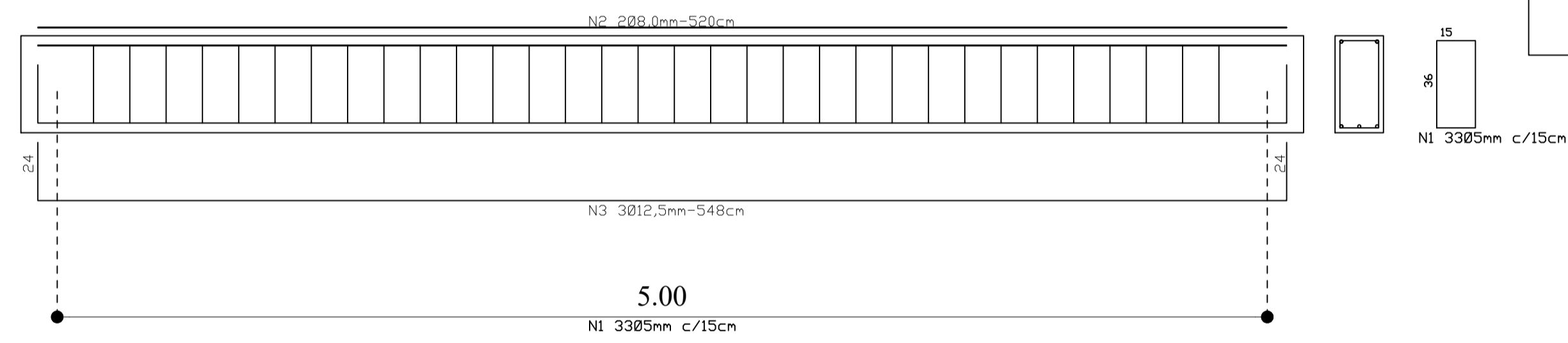
CORTE CC' - MURO POSTERIOR/ANEXO V

ESCALA: 1/75



VIGA V1

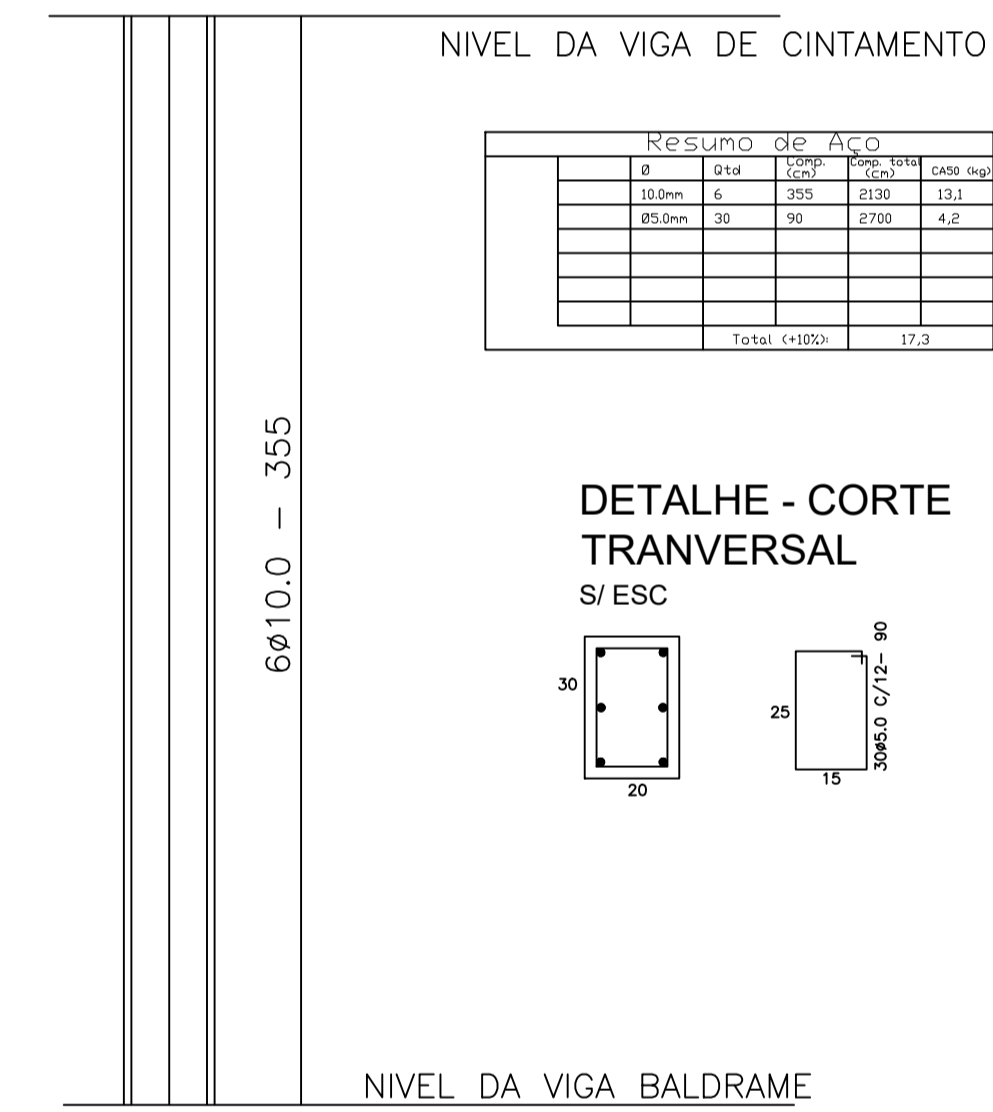
ESCALA: 1/20



N	Ø	Qtde	L (cm)	Vol (cm³)	Vol (m³)	Vol (kg)
N1	5,0mm	33	102	3366	3,2	
N2	80,0mm	2	520	1040	4,1	
N3	Ø12,5mm	3	548	1644	15,9	
Total (<+10%):						27,7

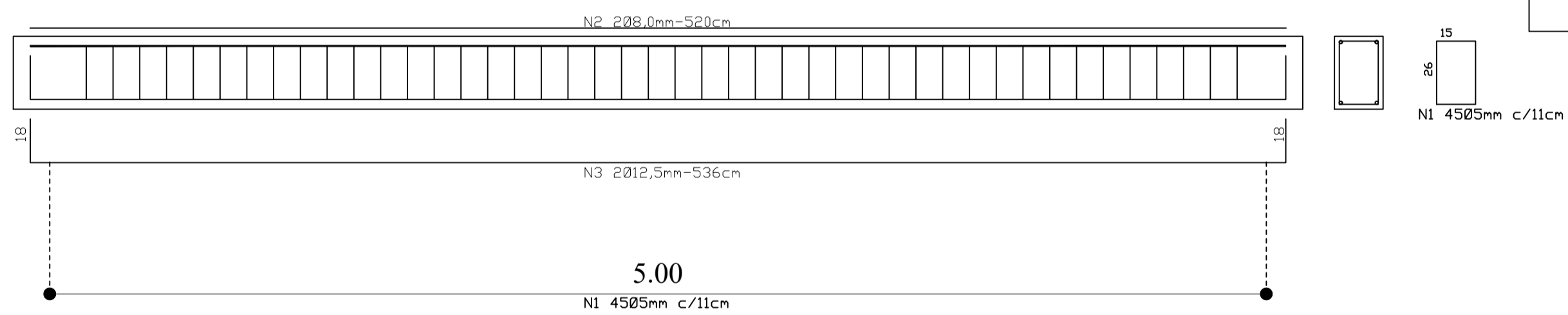
DETALHE PILAR P2

ESCALA: 1/25



VIGA V2

ESCALA: 1/20



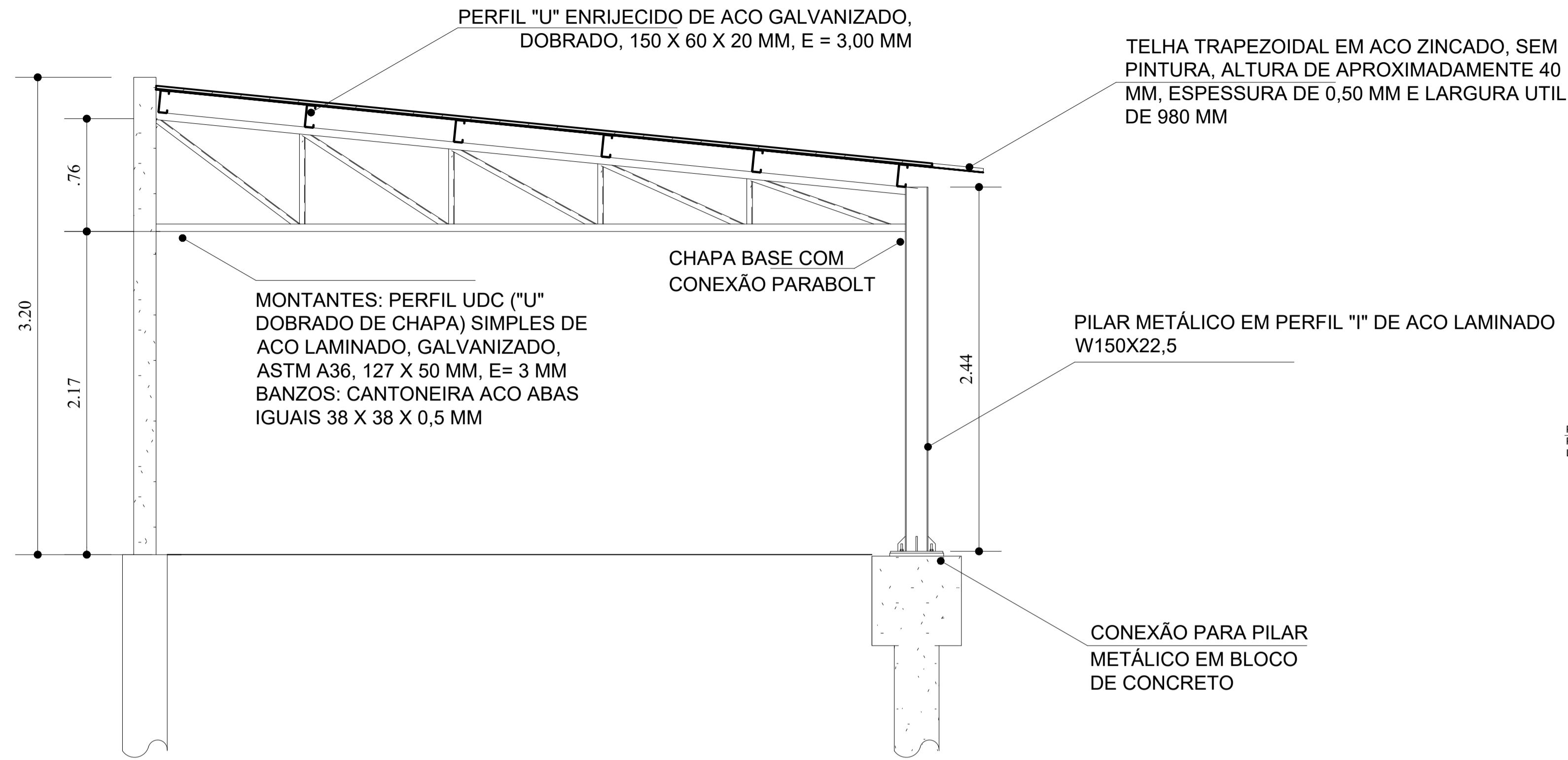
N	Ø	Qtde	L (cm)	Vol (cm³)	Vol (m³)	Vol (kg)
N1	5,0mm	45	82	3690	5,7	
N2	80,0mm	2	520	1040	4,1	
N3	Ø12,5mm	2	536	1072	10,3	
Total (<+10%):						20,1

- Observações:
- Concreto 25 MPa
 - Cobrimento 3,0 cm
 - Fator água/cimento: ≤ 0,60
 - Consumo mínimo de cimento: 280kg/m³

	JUSTIÇA DO TRABALHO TRIBUNAL REGIONAL DO TRABALHO DA 8ª REGIÃO (PA/AP)	COORDENADORIA DE MANUTENÇÃO E PROJETOS
	COMAP	
EMPREENDIMENTO: ESTACIONAMENTO DA AVENIDA SENADOR LEMOS - ED. SEDE E ANEXOS	PROJETO: EXECUTIVO	
ENDEREÇO: TV. DOM PEDRO, 746, UMARIZAL - BELÉM/PA	PRANCHA N°: 05/08	
PRANCHA: ESTRUTURAL MURO POSTERIOR	ESCALA: INDICADA	
RESPONSÁVEL TÉCNICO: SAMUEL SALOMÃO GONÇALVES BANDEIRA ENGENHEIRO CIVIL - CREA-PA N° 152025592-6	DATA: MAIO/2024	

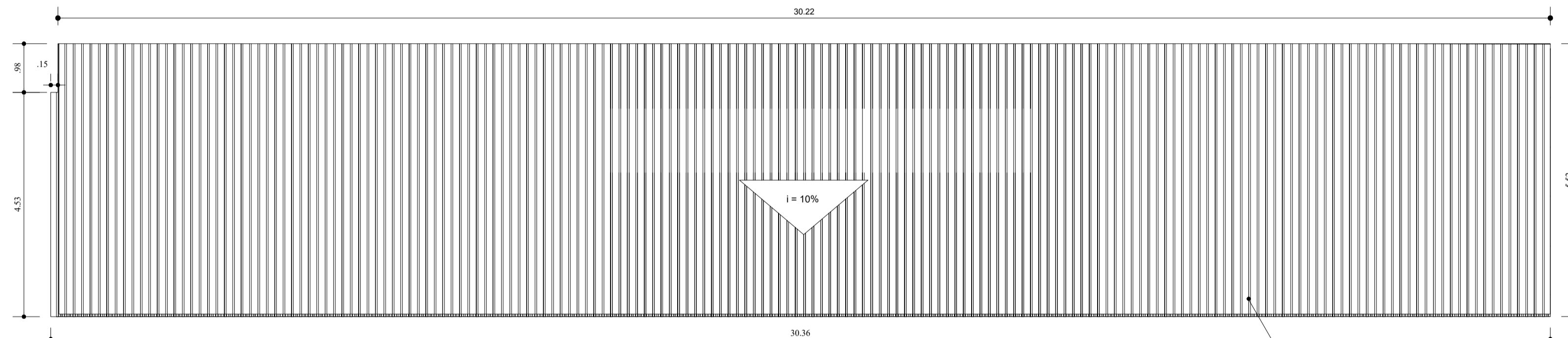
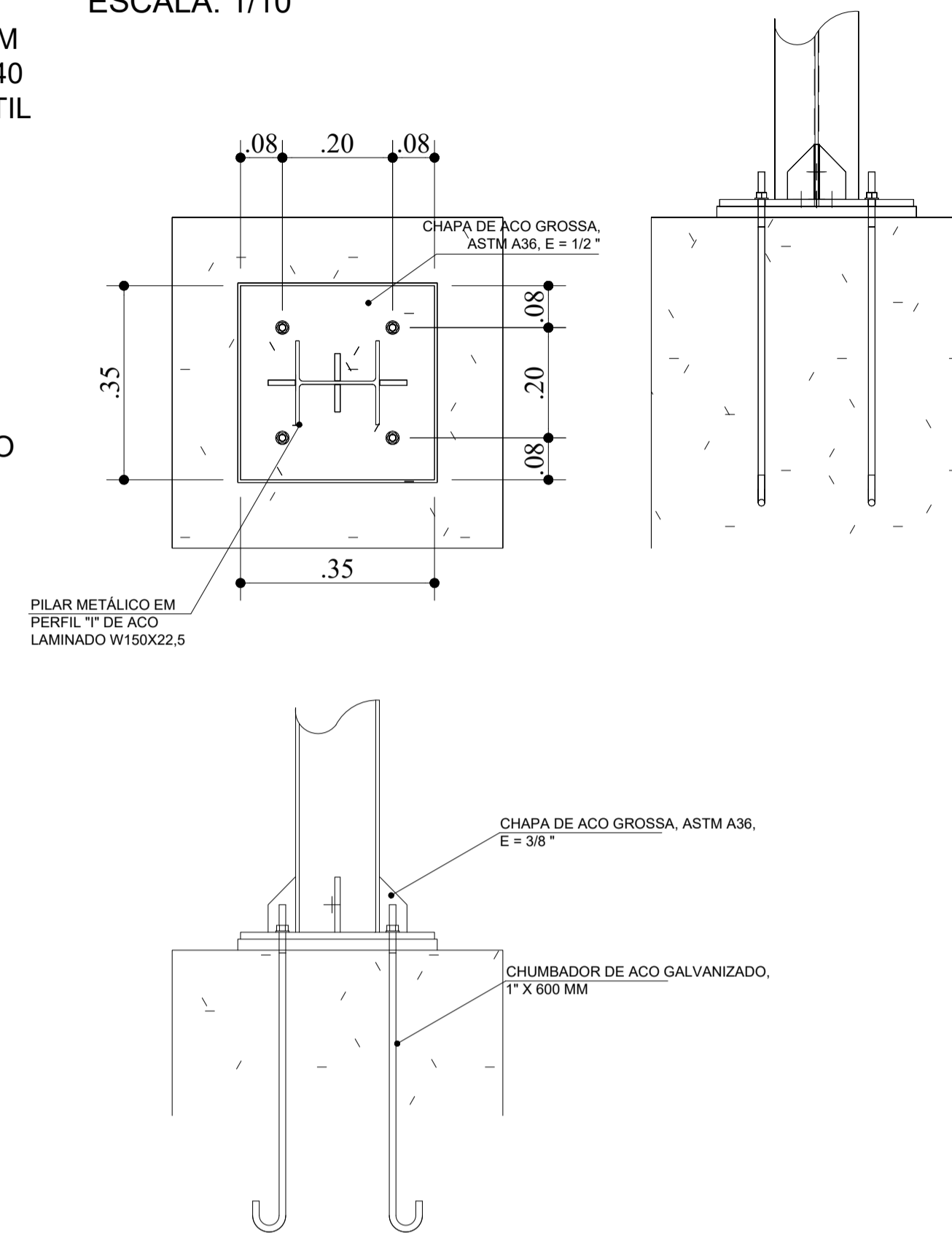
CORTE DD' - COBERTURA POSTERIOR

ESCALA: 1/25



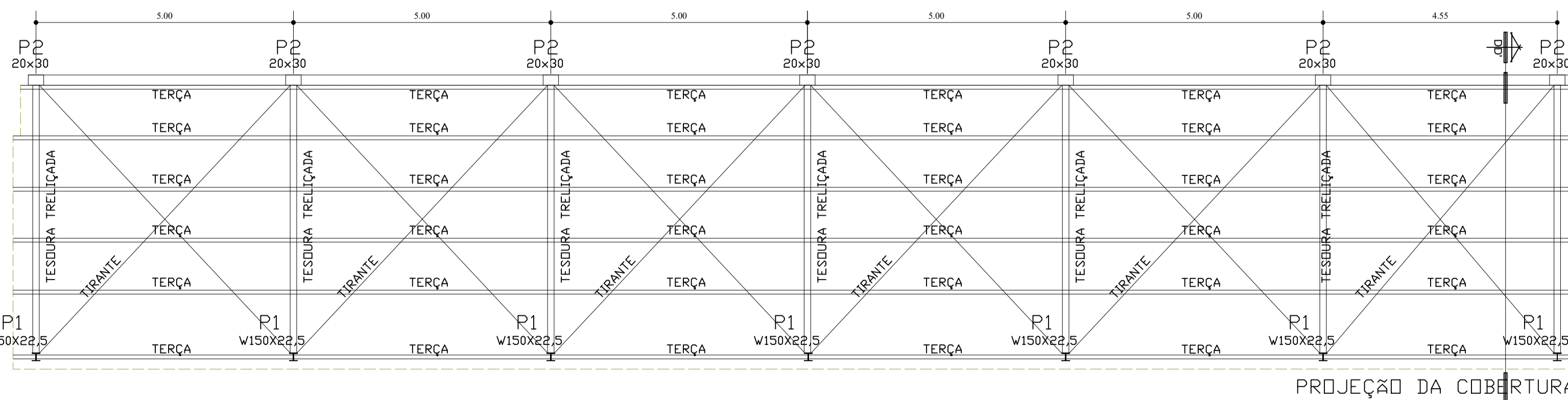
DETALHE PLACA BASE E CHUMBADOR DO PILAR

ESCALA: 1/10



COBERTURA POSTERIOR - PLANTA DE COBERTURA

ESC. 1/75

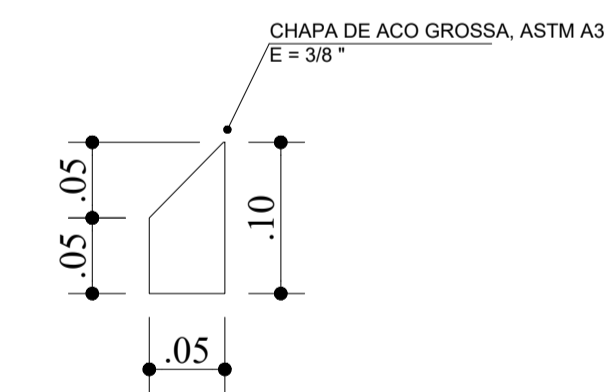


COBERTURA POSTERIOR - PLANTA ESTRUTURAL DE COBERTURA

ESC. 1/75

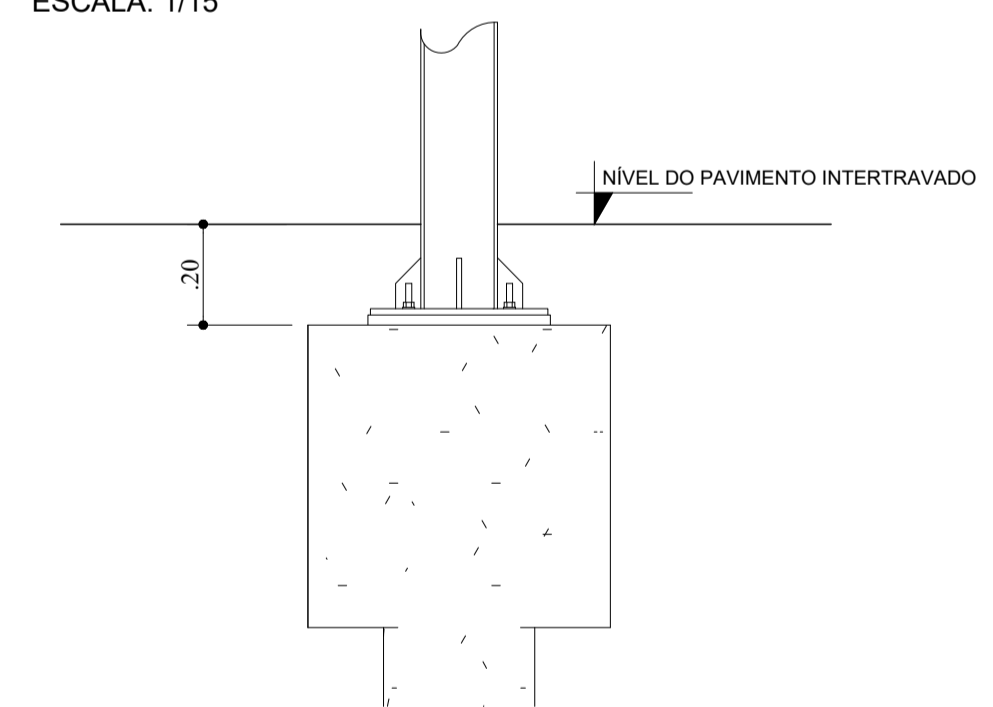
CHAPAS ENRIJECEDORAS DOS PILARES

ESCALA: 1/5



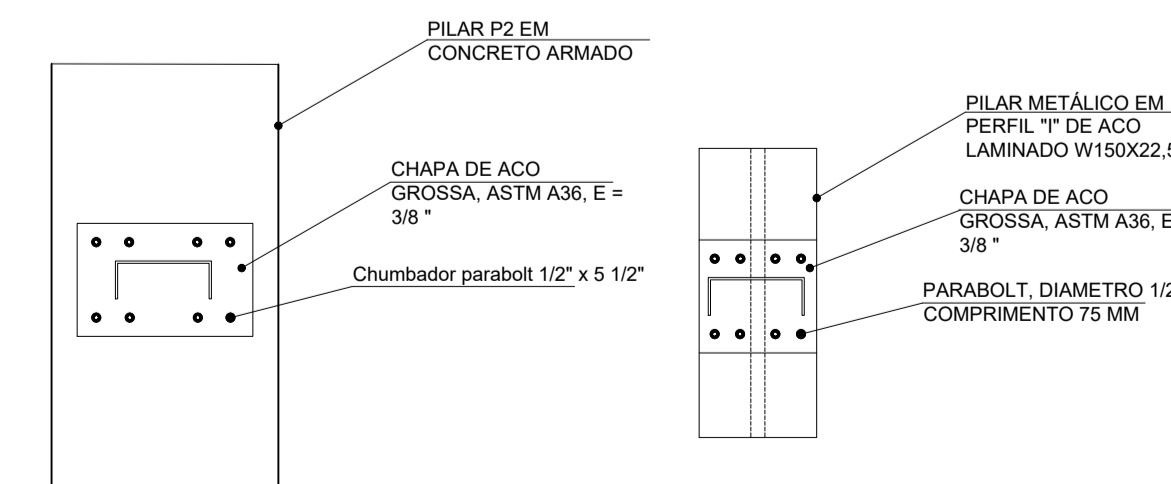
DETALHE PILARES COM DESCIDA DE CALHA

ESCALA: 1/15



DETALHE CONEXÃO DAS TESOURAS

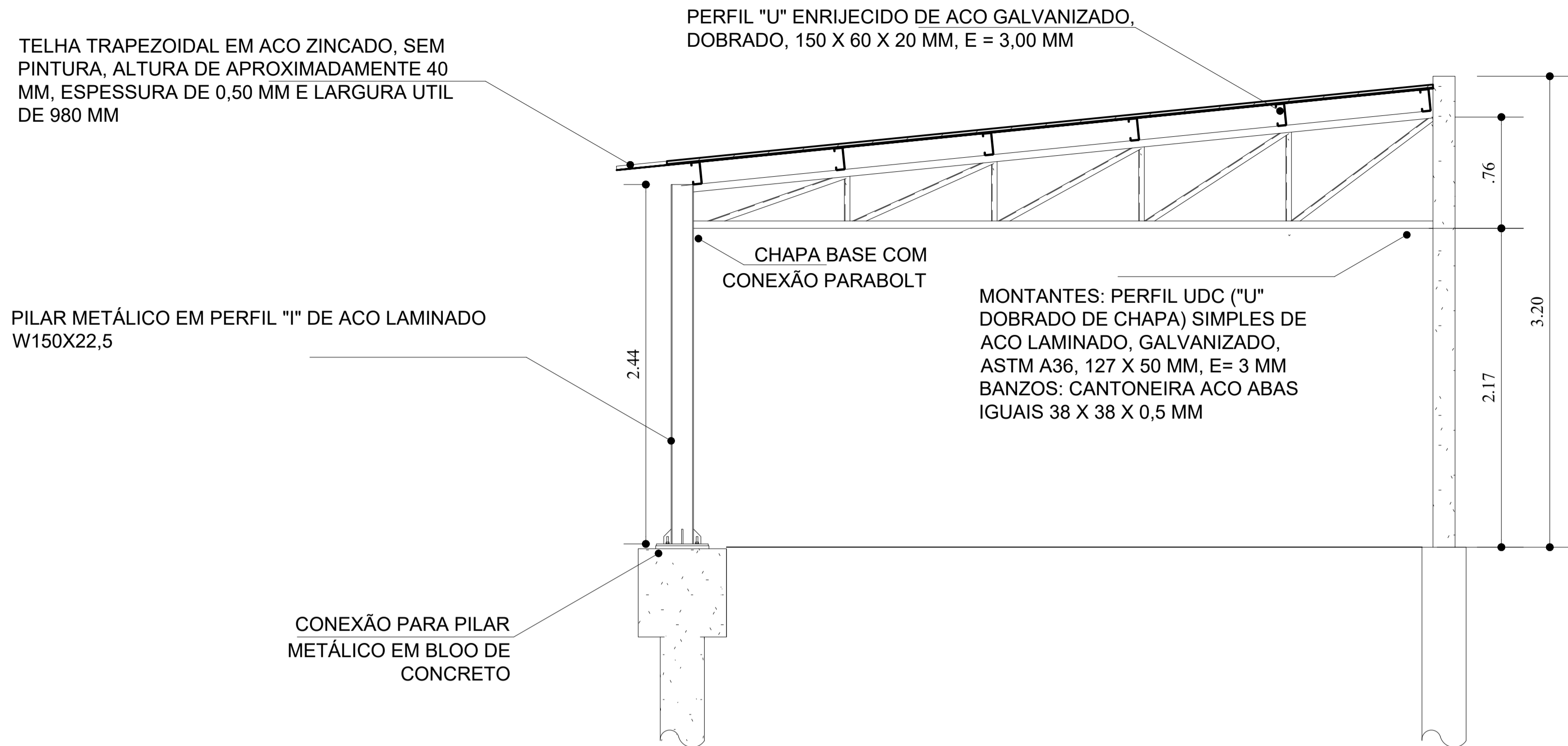
ESCALA: 1/10



	JUSTIÇA DO TRABALHO TRIBUNAL REGIONAL DO TRABALHO DA 8ª REGIÃO (PA/AP)	COORDENADORIA DE MANUTENÇÃO E PROJETOS
		COMAP
EMPREENDIMENTO: ESTACIONAMENTO DA AVENIDA SENADOR LEMOS - ED. SEDE E ANEXOS	PROJETO:	EXECUTIVO
ENDEREÇO: TV. DOM PEDRO, 746, UMARIZAL - BELÉM/PA	PRANCHA N°:	06/08
PRANCHA: DETALHAMENTO DA ESTRUTURA DA COBERTURA POSTERIOR	ESCALA:	INDICADA
RESPONSÁVEL TÉCNICO: SAMUEL SALOMÃO GONÇALVES BANDEIRA ENGENHEIRO CIVIL - CREA-PA Nº 152025592-6	DATA:	MAIO/2024

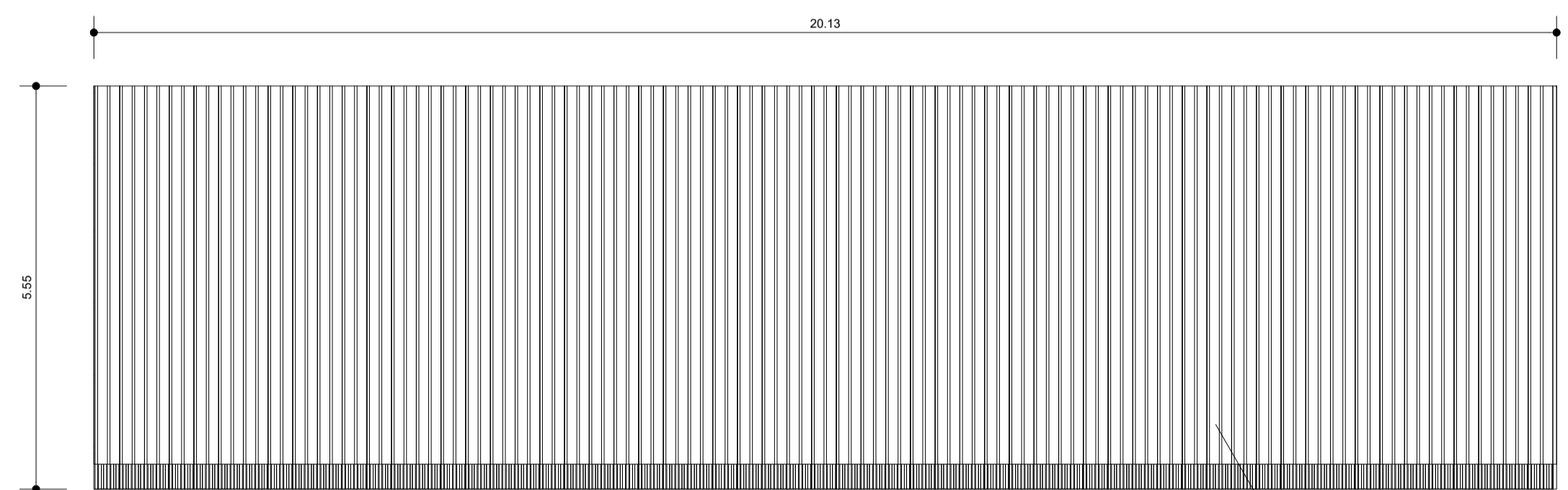
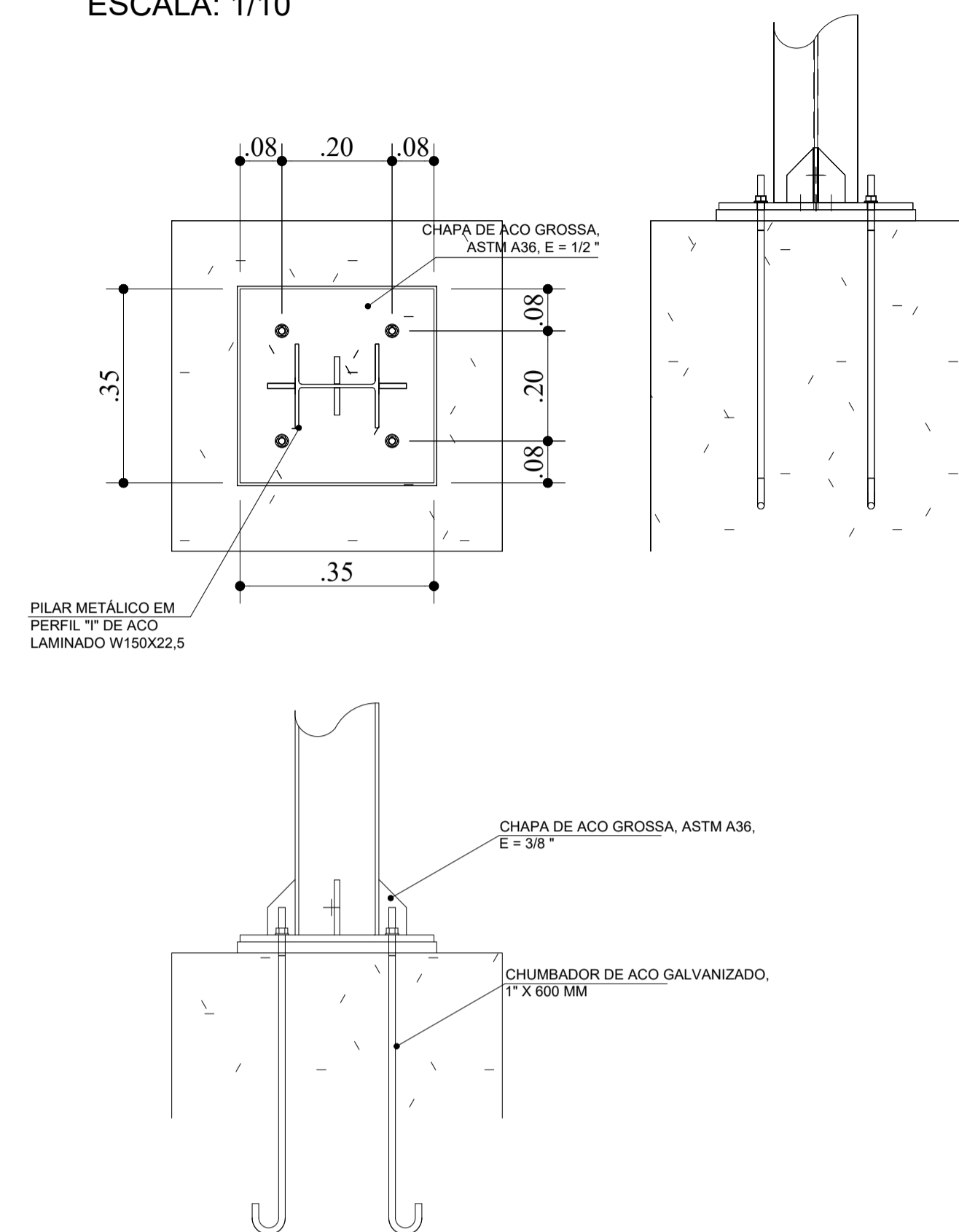
CORTE EE' - COBERTURA POSTERIOR

ESCALA: 1/25



DETALHE PLACA BASE E CHUMBADOR DO PILAR

ESCALA: 1/10

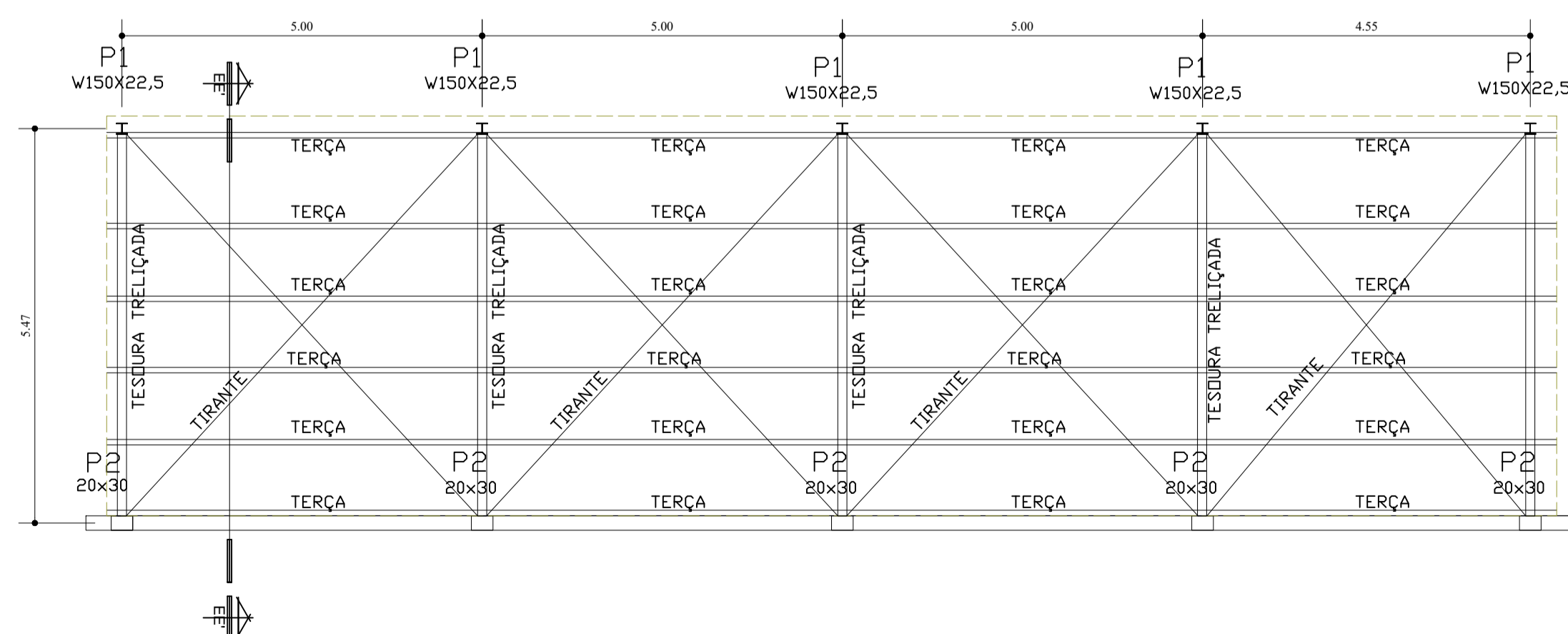
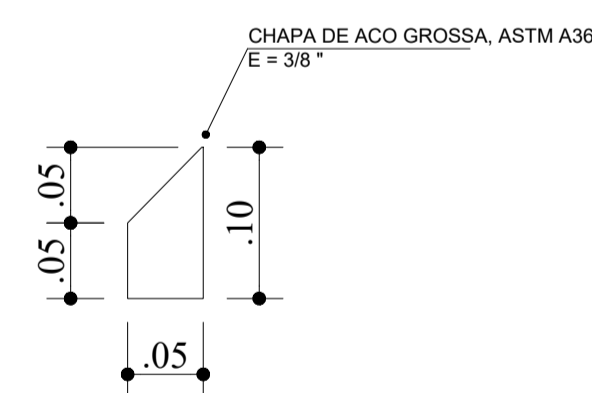


COBERTURA FRONTAL - PLANTA DE COBERTURA ESC. 1/75

TELHA TRAPEZOIDAL EM ACO ZINCADO, SEM PINTURA, ALTURA DE APROXIMADAMENTE 40 MM, ESPESSURA DE 0,50 MM E LARGURA UTIL DE 980 MM

CHAPAS ENRIJECEDORAS DOS PILARES

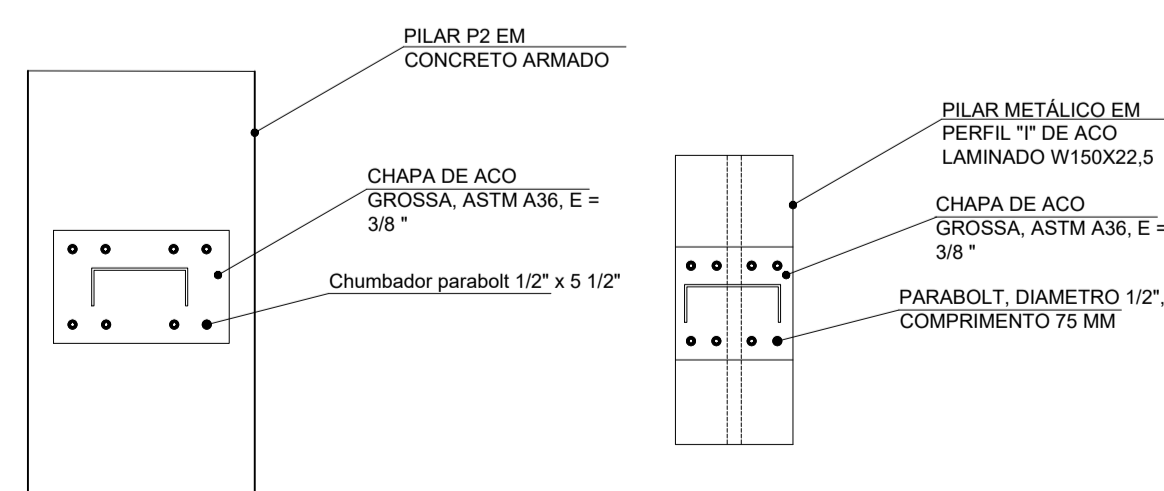
ESCALA: 1/5



COBERTURA FRONTAL - PLANTA ESTRUTURAL DE COBERTURA ESC. 1/75

DETALHE CONEXÃO DAS TESSOURAS

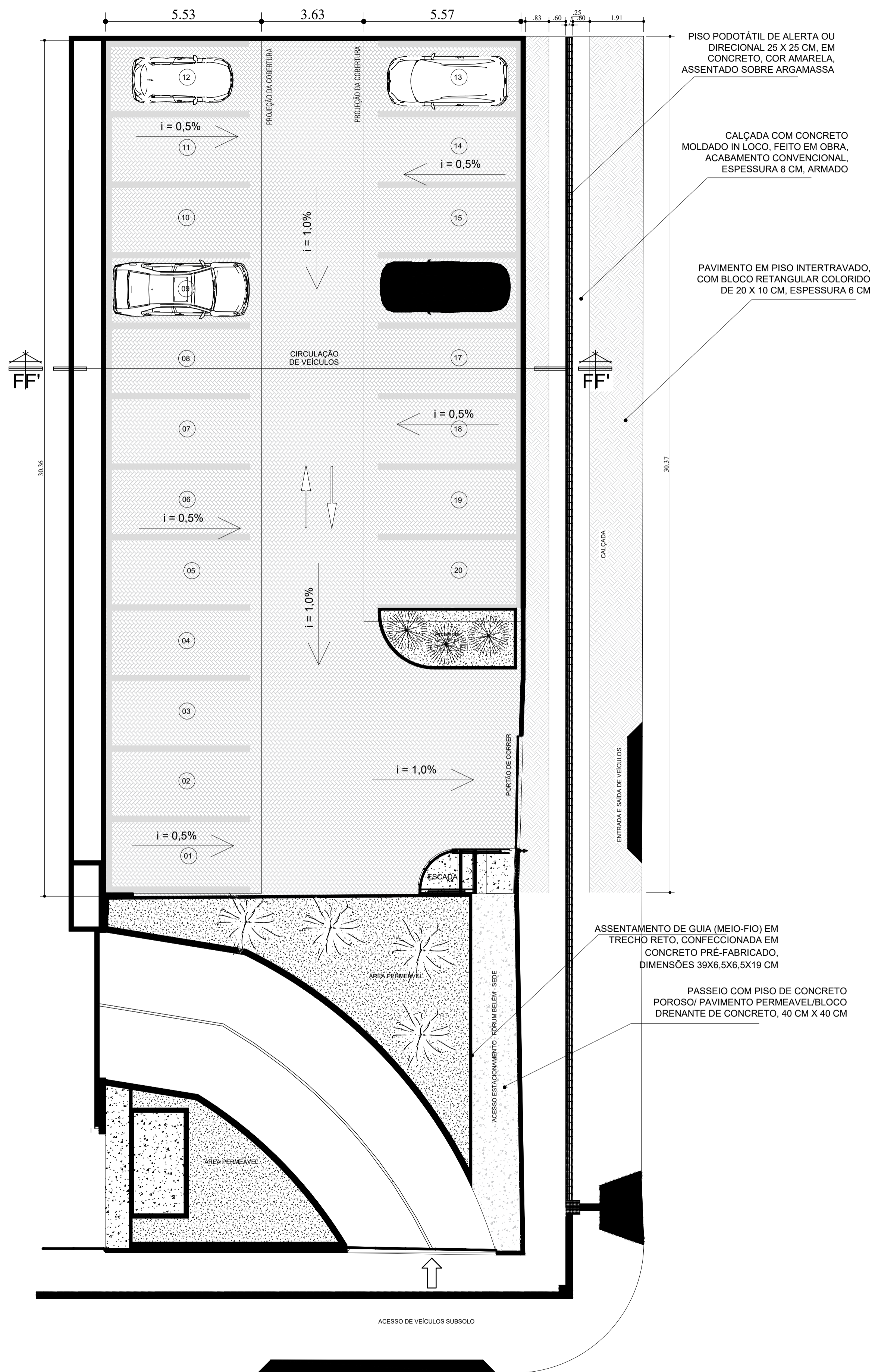
ESCALA: 1/10



	JUSTIÇA DO TRABALHO TRIBUNAL REGIONAL DO TRABALHO DA 8ª REGIÃO (PA/AP)	COORDENADORIA DE MANUTENÇÃO E PROJETOS
		COMAP
EMPREENHIMENTO:	ESTACIONAMENTO DA AVENIDA SENADOR LEMOS - ED. SEDE E ANEXOS	PROJETO:
ENDEREÇO:	TV. DOM PEDRO, 746, UMARIZAL - BELÉM/PA	EXECUTIVO
PRANCHA:	DETALHAMENTO DA ESTRUTURA DA COBERTURA FRONTAL	PRANCHA N°:
RESPONSÁVEL TÉCNICO:	SAMUEL SALOMÃO GONÇALVES BANDEIRA ENGENHEIRO CIVIL - CREA-PA Nº 152025592-6	07/08
		ESCALA:
		INDICADA
		DATA:
		MAIO/2024

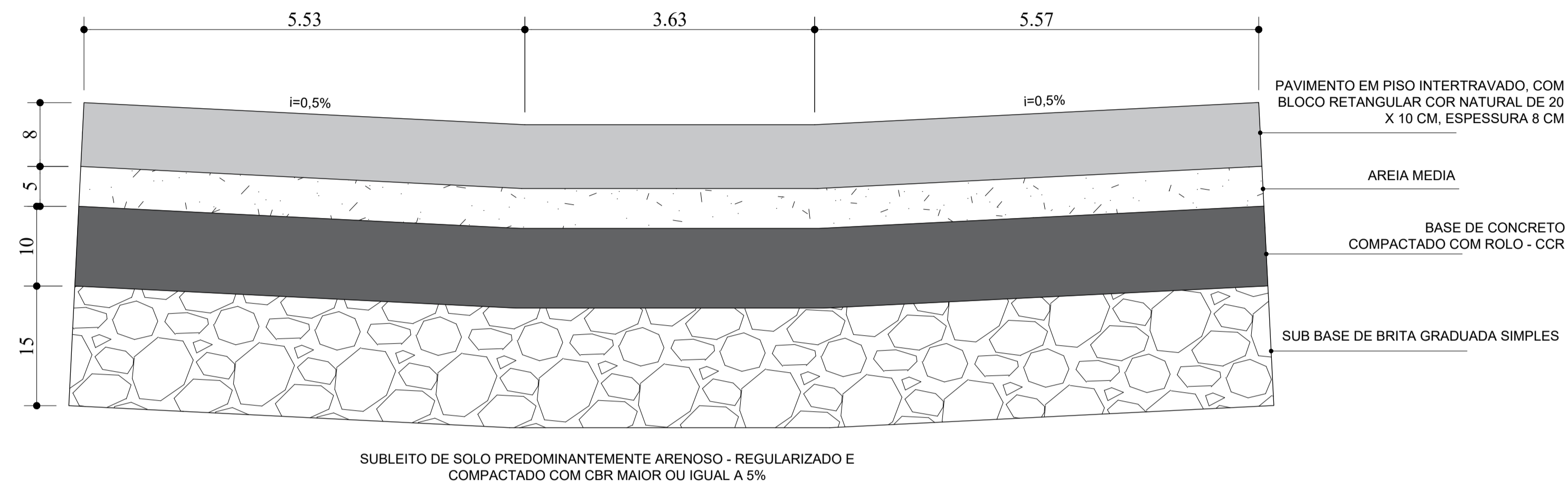
PLANTA BAIXA - PAVIMENTAÇÃO

ESCALA: 1/100



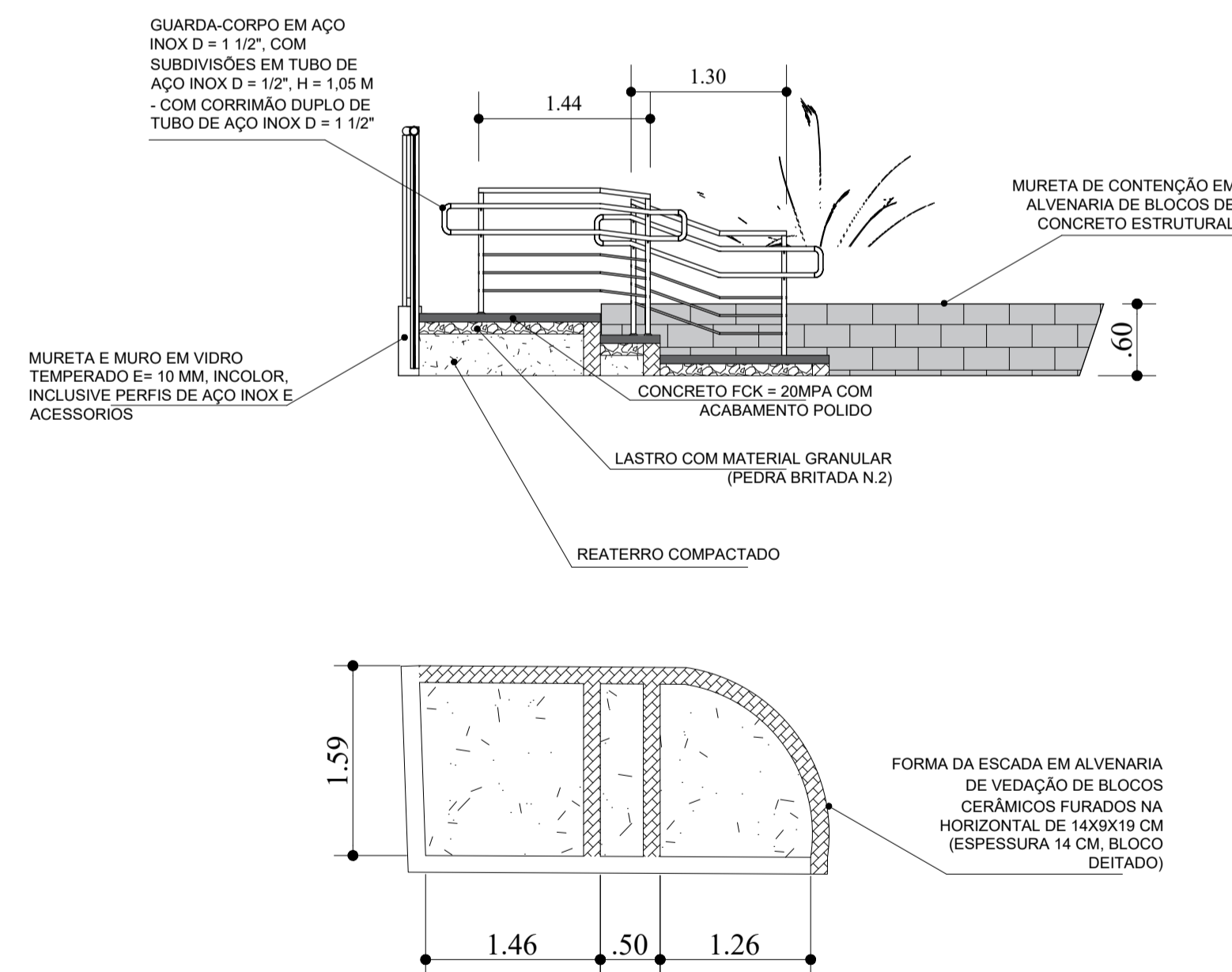
CORTE FF' - CAMADAS DO PAVIMENTO

ESCALA: 1/50

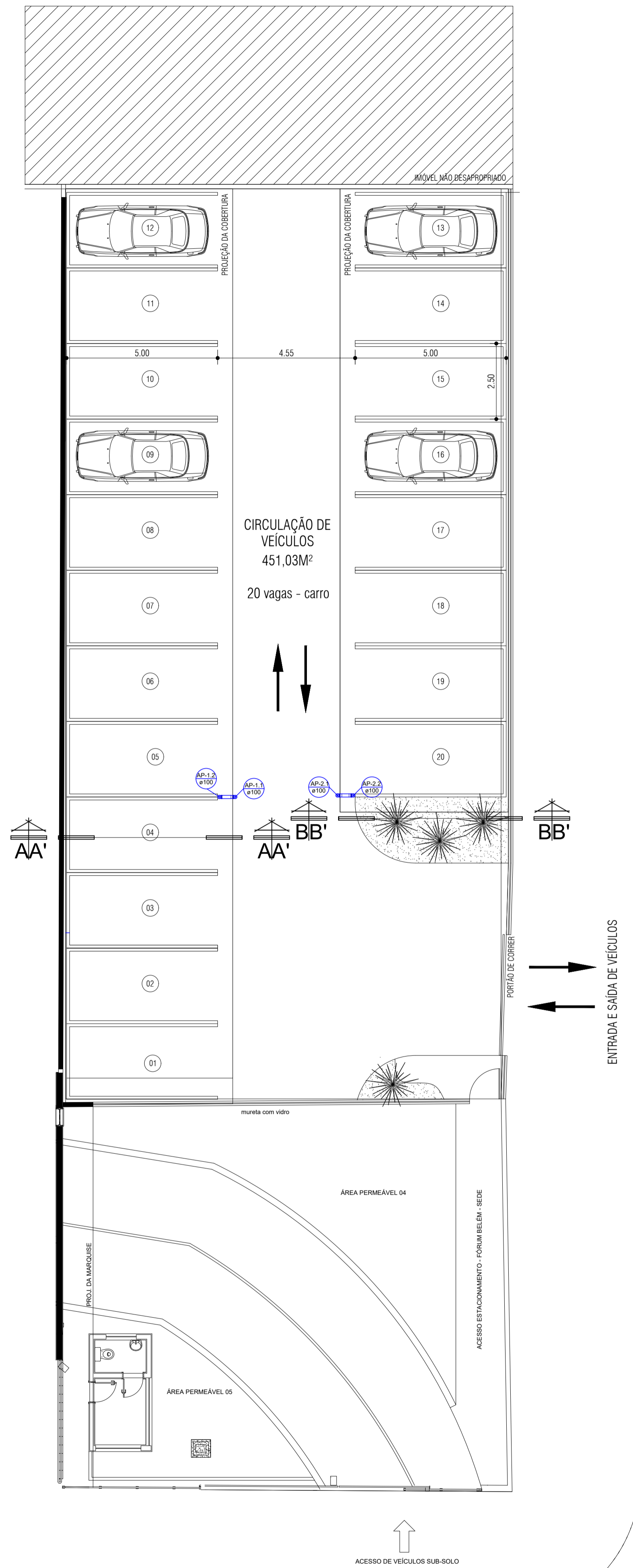


DETALHE ESCADA

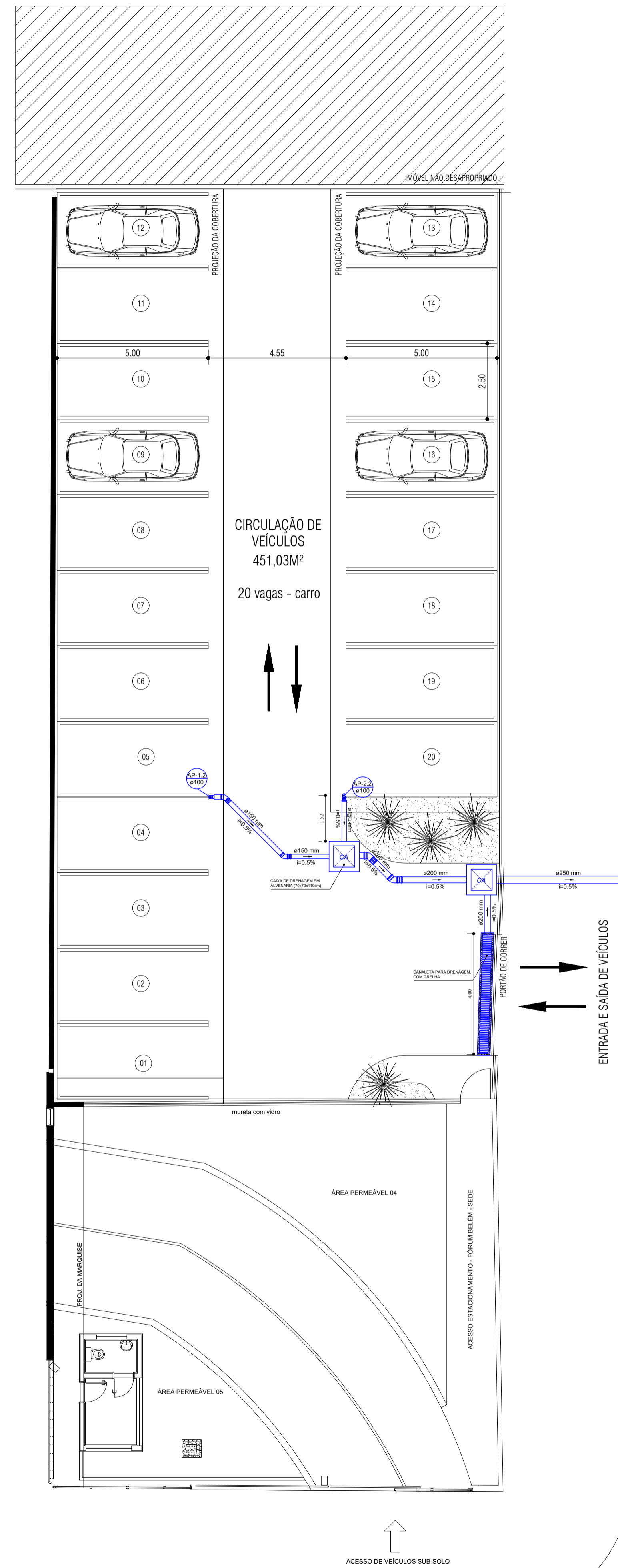
ESCALA: 1/50



	JUSTIÇA DO TRABALHO TRIBUNAL REGIONAL DO TRABALHO DA 8ª REGIÃO (PA/AP)	COORDENADORIA DE MANUTENÇÃO E PROJETOS COMAP
	EMPREENDIMENTO: ESTACIONAMENTO DA AVENIDA SENADOR LEMOS - ED. SEDE E ANEXOS	PROJETO: EXECUTIVO
ENDEREÇO: TV. DOM PEDRO, 746, UMARIZAL - BELÉM/PA	PRANCHA N°: 08/08	
PRANCHA: PAVIMENTAÇÃO	ESCALA: INDICADA	
RESPONSÁVEL TÉCNICO: SAMUEL SALOMÃO GONÇALVES BANDEIRA ENGENHEIRO CIVIL - CREA-PA Nº 152025592-6	DATA: MAIO/2024	

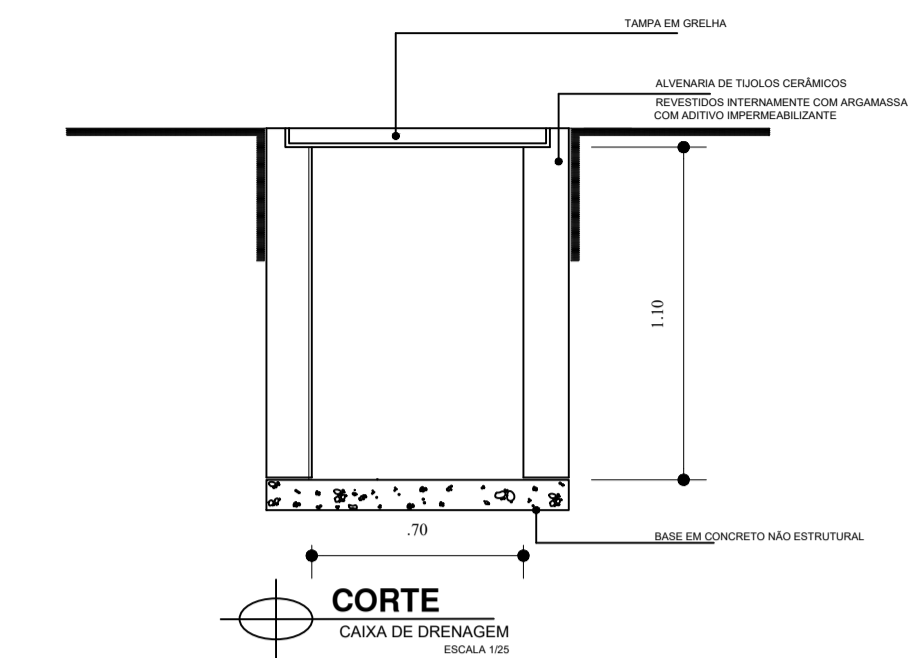
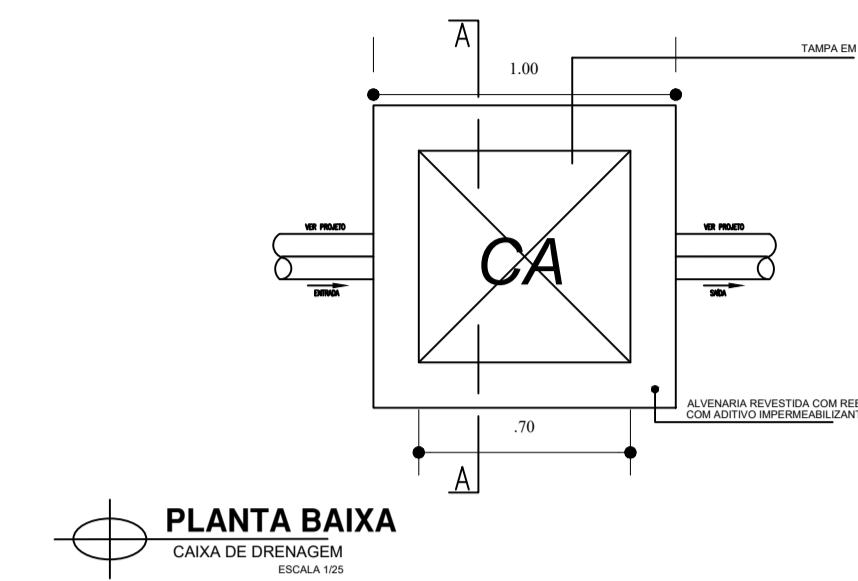
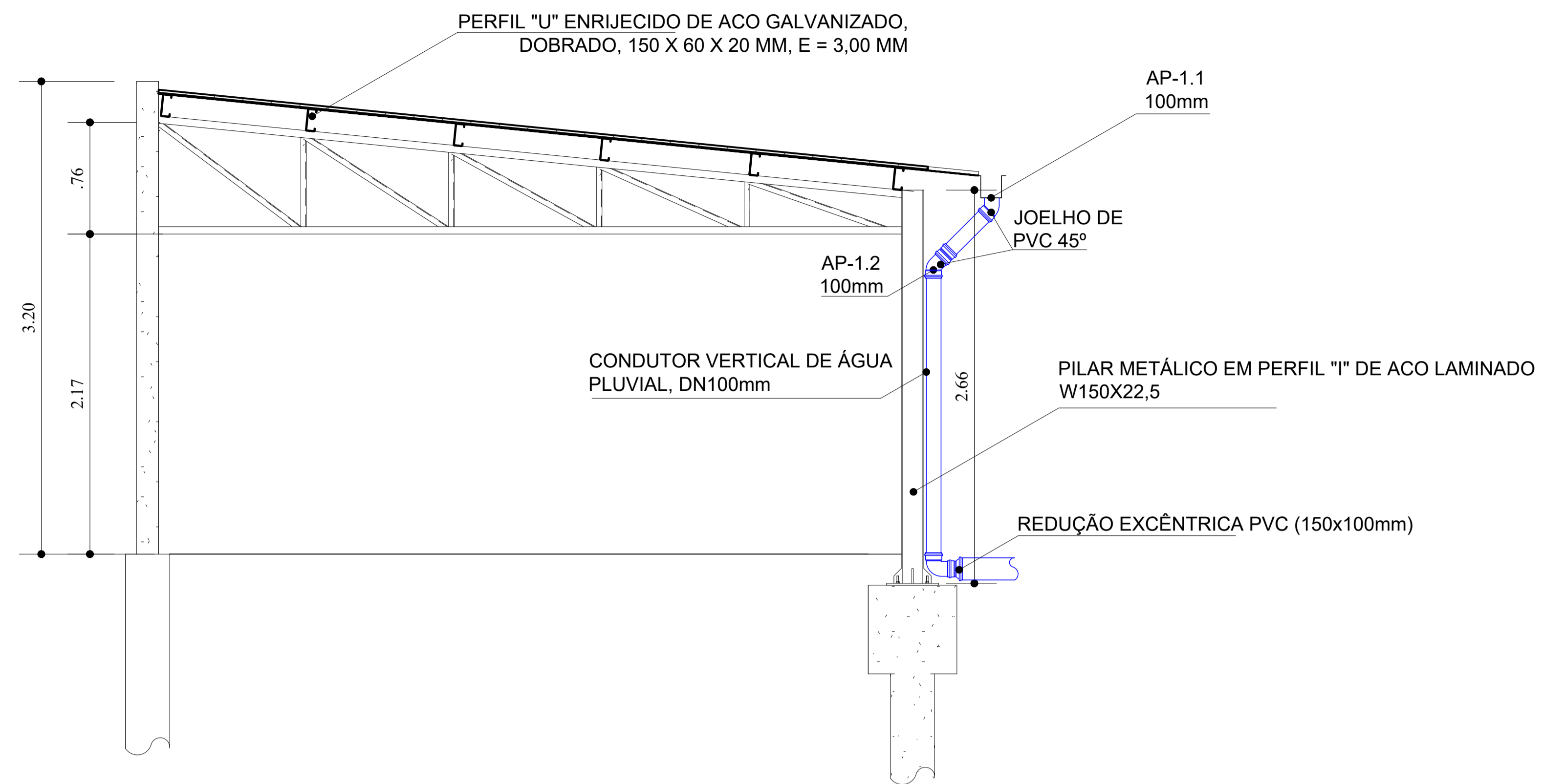


PLANTA BAIXA
ESC. 1/100



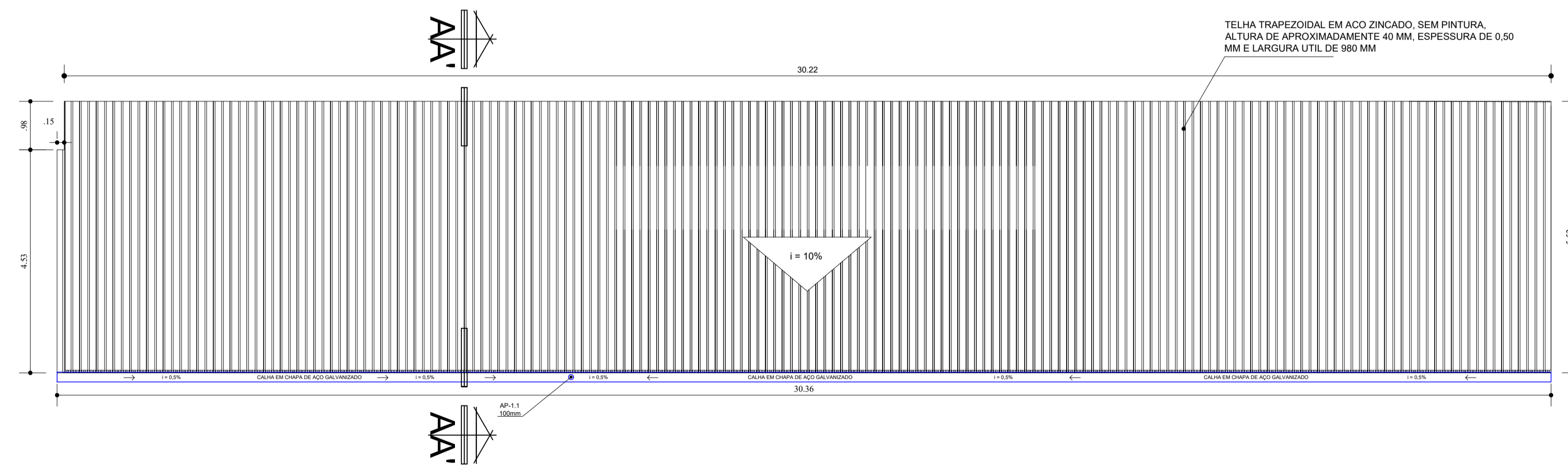
PLANTA BAIXA
ESC. 1/100

	JUSTIÇA DO TRABALHO TRIBUNAL REGIONAL DO TRABALHO DA 8ª REGIÃO (PA/AP)	COORDENADORIA DE MANUTENÇÃO E PROJETOS COMAP
	EMPREENDIMENTO: ESTACIONAMENTO DA AVENIDA SENADOR LEMOS - ED. SEDE E ANEXOS	PROJETO: EXECUTIVO
ENDEREÇO: TV. DOM PEDRO, 746, UMARIZAL - BELÉM/PA	PRANCHA N°: 01/03	
PRANCHA: PLANTA BAIXA - PROJETO DE DRENAGEM PLUVIAL	ESCALA: INDICADA	
RESPONSÁVEL TÉCNICO: MARIANA FONTENELE RAMOS ENGENHEIRA CIVIL - CREA-PA Nº 958889	DATA: MAIO/2024	



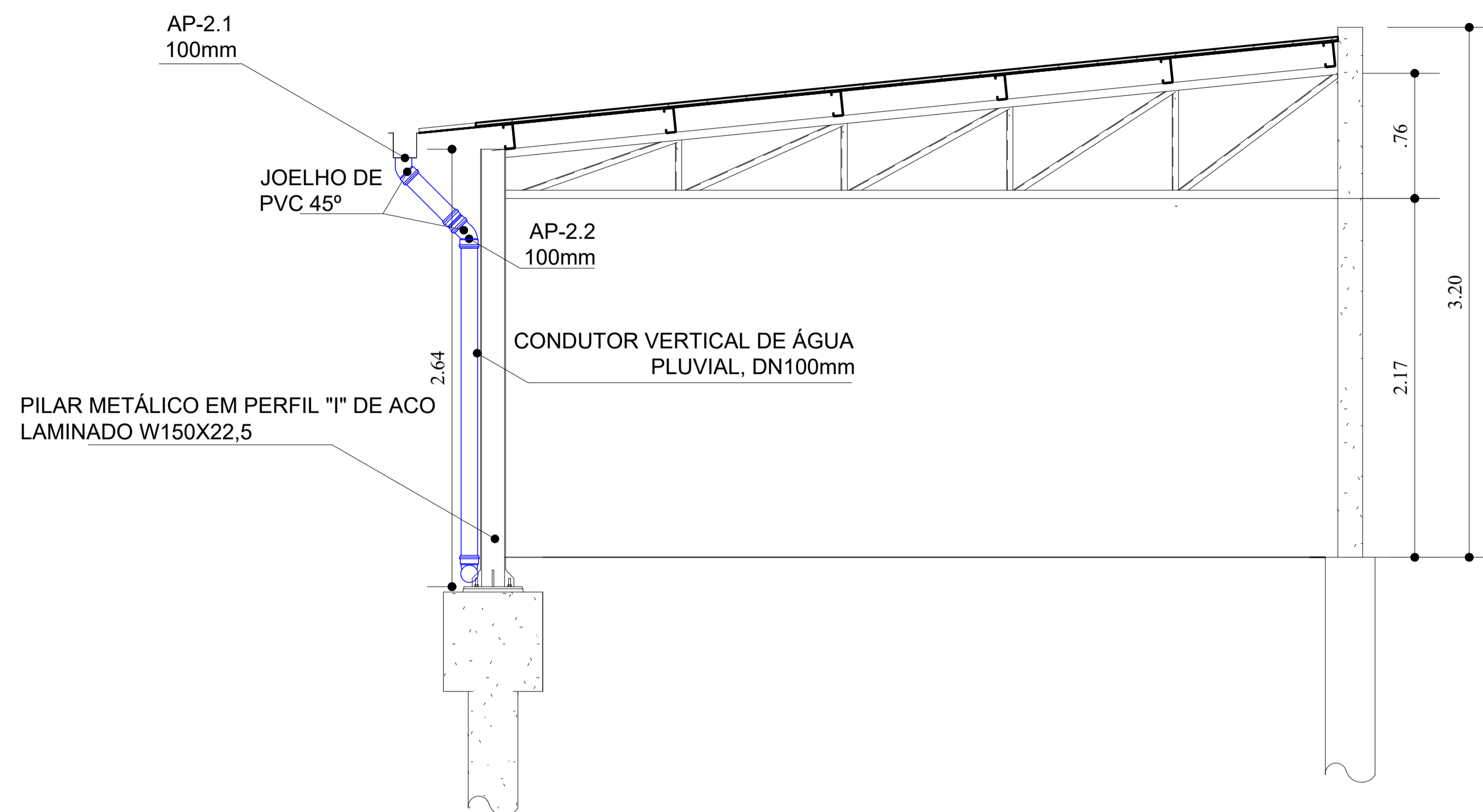
Legenda Detalhada	
	Joelho PVC 45°
	Joelho PVC 90°
	Redução PVC
	Luva de correr PVC

CORTE AA' - COBERTURA POSTERIOR
ESCALA: 1/25

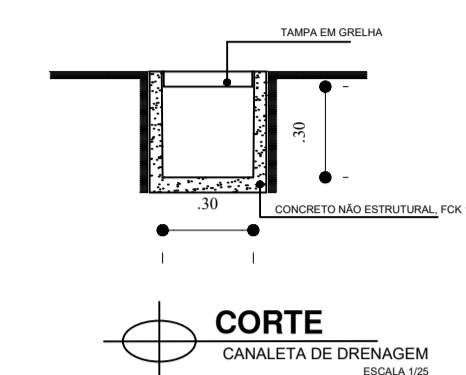
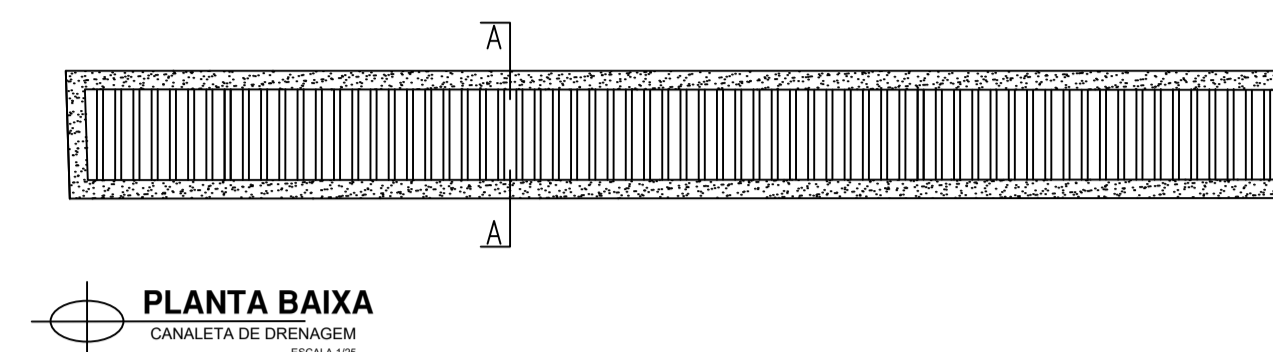


COBERTURA POSTERIOR - PLANTA DE COBERTURA
ESC. 1/75

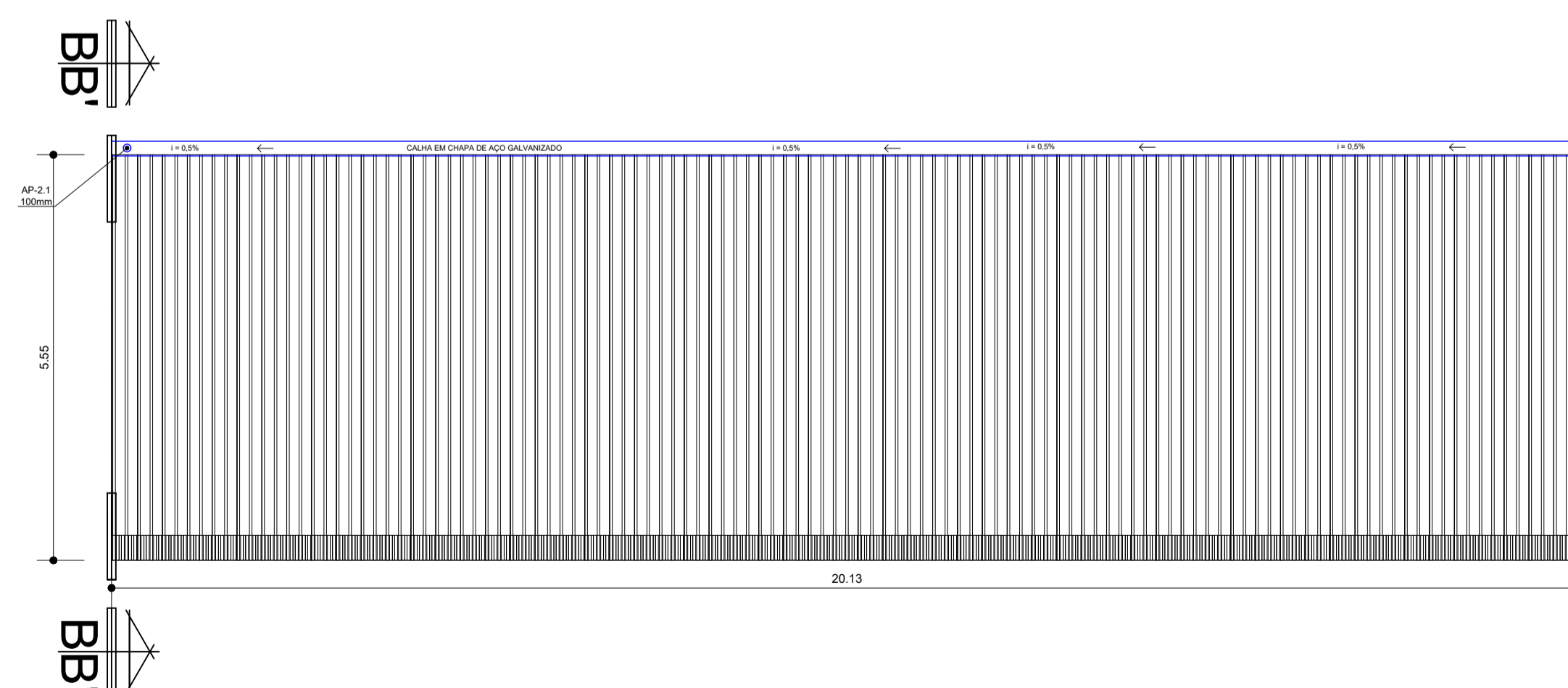
 JUSTIÇA DO TRABALHO TRIBUNAL REGIONAL DO TRABALHO DA 8ª REGIÃO (PA/AP)	COORDENADORIA DE MANUTENÇÃO E PROJETOS
	COMAP
EMPREENDIMENTO: ESTACIONAMENTO DA AVENIDA SENADOR LEMOS - ED. SEDE E ANEXOS	PROJETO: EXECUTIVO
ENDEREÇO: TV. DOM PEDRO, 746, UMARIZAL - BELÉM/PA	PRANCHA N°: 02/03
PRANCHA: CORTES E DETALHES - PROJETO DE DRENAGEM PLUVIAL	ESCALA: INDICADA
RESPONSÁVEL TÉCNICO: MARIANA FONTENELE RAMOS ENGENHEIRA CIVIL - CREA-PA Nº 958889	DATA: MAIO/2024



CORTE BB' - COBERTURA POSTERIOR
ESCALA: 1/25



Legenda Detalhada	
	Joelho PVC 45°
	Joelho PVC 90°
	Redução PVC
	Luva de correr PVC



COBERTURA FRONTAL - PLANTA DE COBERTURA
ESC. 1/75

	JUSTIÇA DO TRABALHO TRIBUNAL REGIONAL DO TRABALHO DA 8ª REGIÃO (PA/AP)	COORDENADORIA DE MANUTENÇÃO E PROJETOS
		COMAP
EMPREENHIMENTO: ESTACIONAMENTO DA AVENIDA SENADOR LEMOS - ED. SEDE E ANEXOS	PROJETO: EXECUTIVO	
ENDEREÇO: TV. DOM PEDRO, 746, UMARIZAL - BELÉM/PA	PRANCHA N°: 03/03	
PRANCHA: CORTES E DETALHES - PROJETO DE DRENAGEM PLUVIAL	ESCALA: INDICADA	
RESPONSÁVEL TÉCNICO: MARIANA FONTENELE RAMOS ENGENHEIRA CIVIL - CREA-PA Nº 958889	DATA: MAIO/2024	

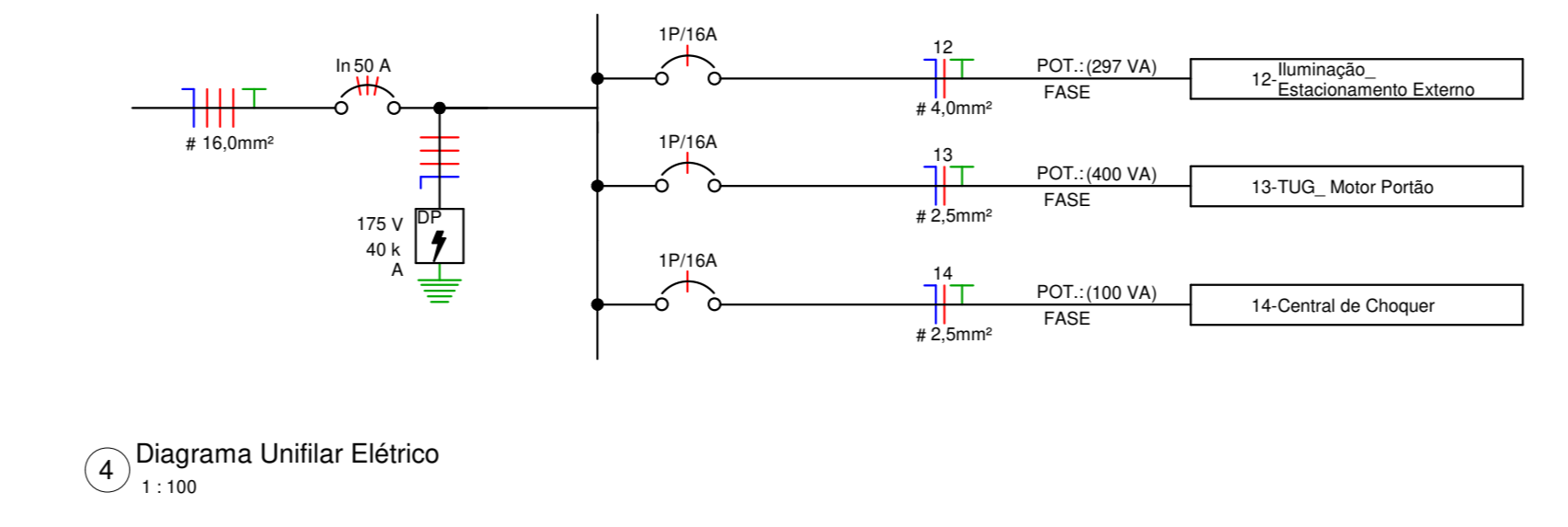
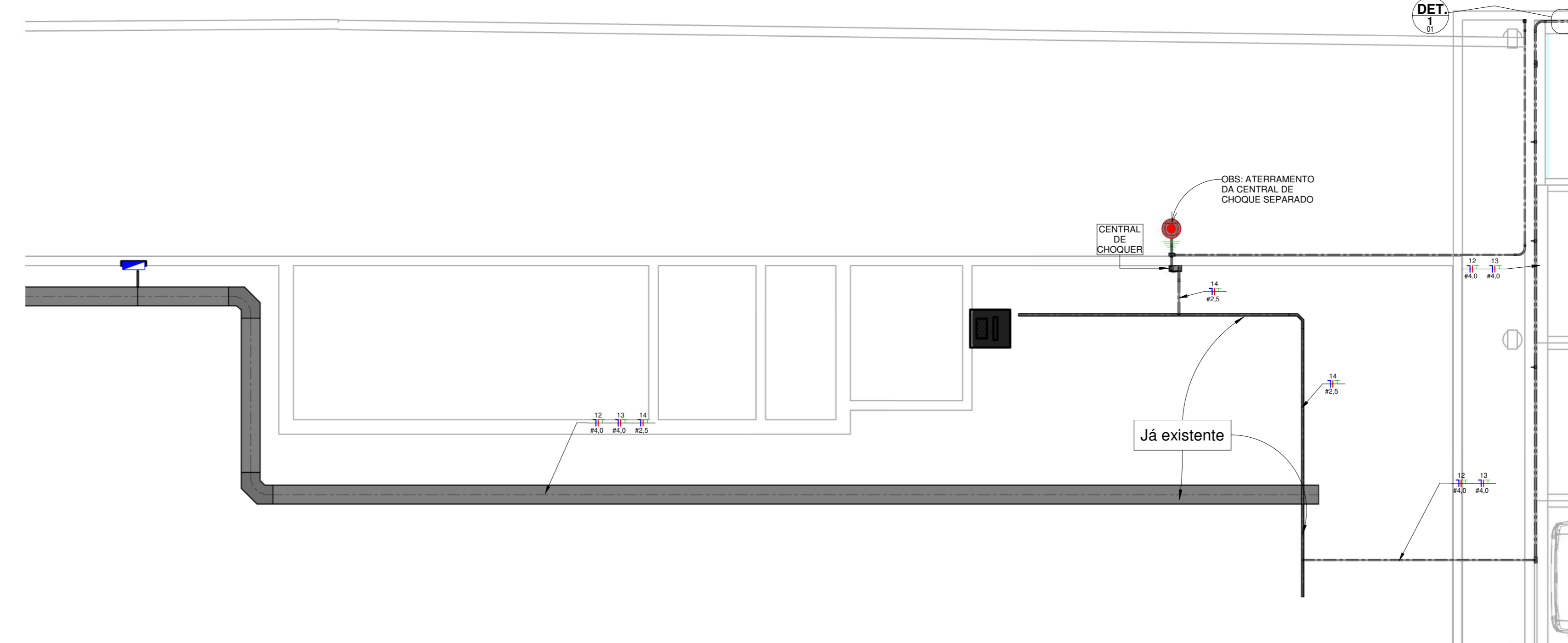
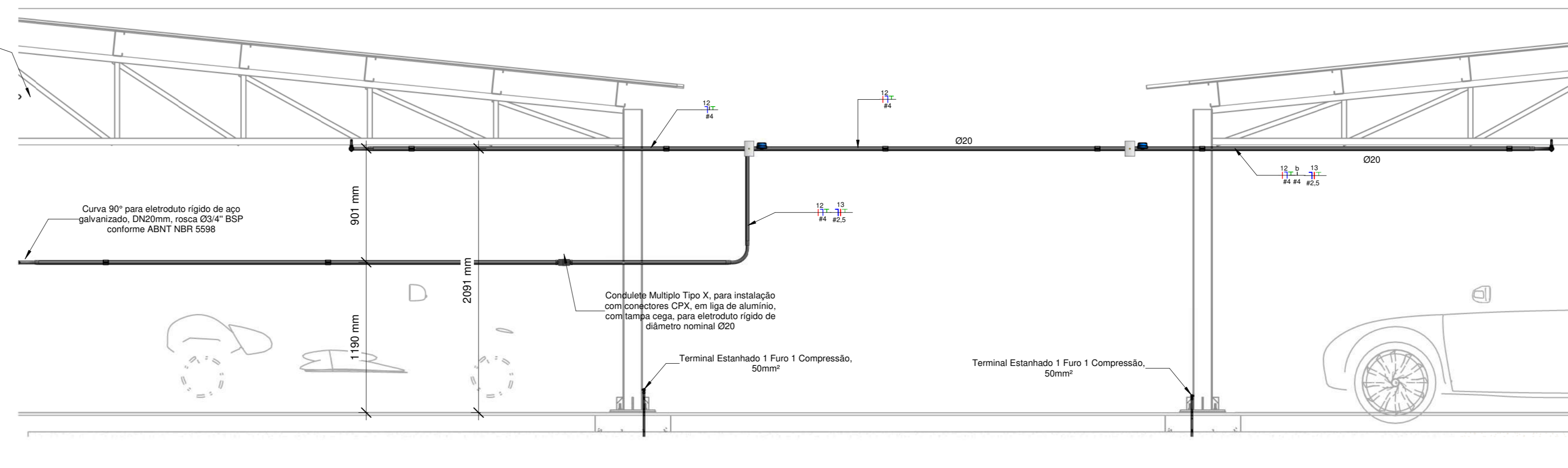
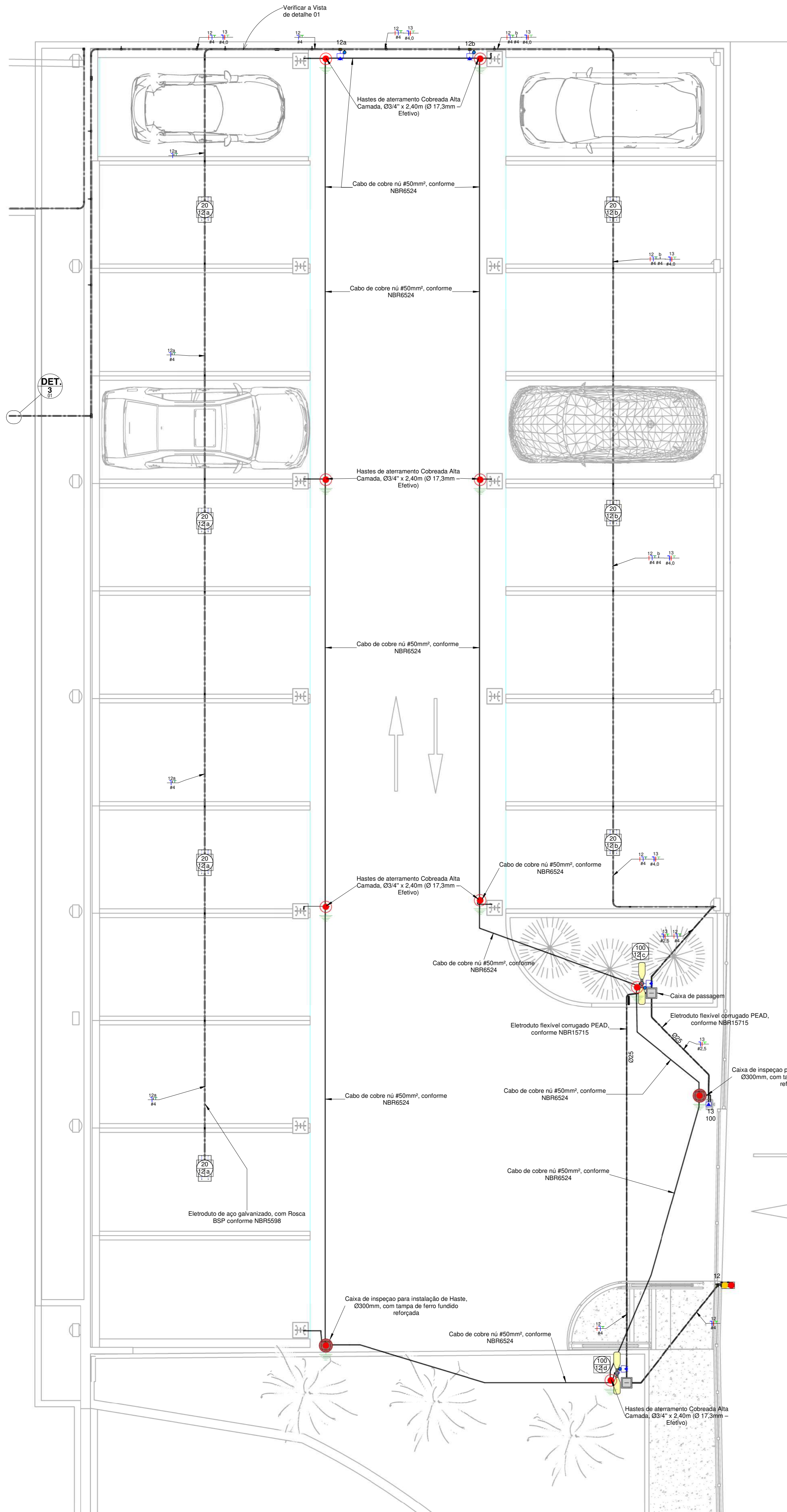


Tabela dos Circuitos						
Circuito	Descrição	Tipo de Carga	In. Disjuntor	Tipo de Instalação	Condutor Pré Calculado	Potência Aparente / Potência Ativa (W) / Comprimento
QD-TE-1	QDC	HVAC	20,00 A	[Cu]PVC/750V/70° Un-B1-20c	3-42,5(24A), 1-42,5(24A), 1-42,5	885 VA / 814 W / 0,00 m
QD-S	Ar Condicionado - Guarte	HVAC	20,00 A	[Cu]PVC/750V/70° Un-B1-20c	2-42,5(24A), 1-42,5	885 VA / 814 W / 37,45 m
12	Iluminação, Estacionamento Externo	Iluminação; iluminação-TLUs; TLUs (Não definidos); Iluminação Externa	16,00 A	[Cu]PVC/750V/70° Un-B1-20c	1-42,5(24A), 1-42,5(24A), 1-42,5	297 VA / 151,8 W / 156,98 m
13	TUO, Motor Ponto	TLUs (Não definidos)	16,00 A	[Cu]PVC/750V/70° Un-B1-20c	1-42,5(24A), 1-42,5(24A), 1-42,5	100 VA / 80 W / 104,54 m
14	Central de Choquer	Chuve	16,00 A	[Cu]PVC/750V/70° Un-B1-20c	1-42,5(24A), 1-42,5(24A), 1-42,5	100 VA / 100 W / 45,17 m
Totais:	5					2266 VA / 1959,9 W / 344,14 m

- LEGENDA:**
- Eletroduto Rígido de Aço Galvanizado
 - Eletroduto Flexível Amarelo (Parede)
 - Eletroduto Flexível Laranja no Piso
 - ◻ Tomada Baixa Simples 2P+T, 10A, a 30cm do piso acabado
 - ◻ Tomada Média Simples 2P+T, 10A, a 120cm do piso acabado
 - ◻ Tomada Alta Simples 2P+T, 10A, a 210cm do piso acabado
 - ◻ Tomada Baixa Simples 2P+T, 20A, a 30cm do piso acabado
 - ◻ Tomada Média Simples 2P+T, 20A, a 120cm do piso acabado
 - ◻ Tomada Alta Simples 2P+T, 20A, a 210cm do piso acabado
 - ◻ Tomada de Piso 2P+T, 10A
 - ◻ Tomada de Piso 2P+T, 20A
 - ◻ Interruptor simples de uma seção
 - ◻ Conjunto de 2 Interruptores simples
 - ◻ Conjunto de 3 Interruptores simples
 - ◻ Interruptor paralelo (three-way)
 - ◻ Condutores Neutro, Fase, Terra e Retorno, respectivamente
 - ◻ Ponto de luz embutido no teto
- LEGENDA DIAGRAMAS UNIFILARES**
- ◻ Disjuntor Termomagnético Monopolar
 - ◻ Disjuntor Termomagnético Bipolar
 - ◻ Disjuntor Termomagnético Tripolar
 - ◻ Condutores Neutro, Fase, Terra, respectivamente
 - ◻ DPS-Dispositivo de proteção contra surtos
 - ◻ IDR-Interruptor Diferencial Residual (Imax=30mA)
 - ◻ Medidor de Energia

- NOTAS:**
- 01 - TODAS AS PARTES METÁLICAS (CANALHAS, CAIXAS, QUADROS, ETC.) DEVERÃO SER RIGIDAMENTE ATERRADAS.
 - 02 - ELETRODUTO NÃO COTADO DEVERÁ SER DE Ø3/4".
 - 03 - PARA ESPECIFICAÇÃO DOS CONDUTORES VIDE QUADRO DE CARGA.
 - 04 - DEVERÃO SER OBEDECIDOS O SEGUINTE CÓDIGO DE CORES PARA O CABEAMENTO:
FASE A - PRETO NEUTRO - AZUL
FASE B - VERMELHO TERRA - VERDE
FASE C - BRANCO
 - 05 - TODAS AS TOMADAS DOS QUADROS, DEVERÃO SER IDENTIFICADAS POR ETIQUETAS ADEQUADAS, EM ACRILICO TRANSPARENTE E FONTE ARIAL TAMANHO 12, DE ACORDO COM A NUMERAÇÃO DO CIRCUITO E A TENSÃO.
 - 06 - OS QUADROS, DEVERÃO SER IDENTIFICADOS, INTERNAMENTE (ESPELHO) E EXTERNAMENTE (TAMPA EXTERNA), COM ETIQUETAS EM ACRILICO TRANSPARENTE FONTE ARIAL E TAMANHO 12 NA COR PRETA.

- ADVERTÊNCIA**
- 01 - QUANDO UM DISJUNTOR OU FUSÍVEL ATUA, DESLIGANDO ALGUM CIRCUITO OU A INSTALAÇÃO INTEIRA, A CAUSA PODE SER UMA SOBRECARGA OU UM CURTO CIRCUITO. DESLIGAMENTOS FREQUENTES SÃO SINAL DE SOBRECARGA, POR ISSO, NUNCA TROQUE SEUS DISJUNTORES OU FUSÍVEIS POR OUTROS DE MAIOR CORRENTE (MAIOR AMPERAGEM) SIMPLEMENTE, COMO REGRA, A TROCA DE UM DISJUNTOR OU FUSÍVEL POR OUTRO DE MAIOR CORRENTE REQUER ANTES A TROCA DE FIOS E CABOS ELÉTRICOS, POR OUTRO DE MAIOR SEÇÃO (BITOLA).
- 02 - DA MESMA FORMA, NUNCA DESATIVE OU REMOVA A CHAVE AUTOMÁTICA DE PROTEÇÃO CONTRA CHOQUES ELÉTRICOS (DISPOSITIVO DR), MESMO EM CASO DE DESLIGAMENTO SEM CAUSA APARENTE, SE OS DESLIGAMENTOS FOREM FREQUENTES E, PRINCIPALMENTE, SE AS TENTATIVAS DE RELIGAR A CHAVE NÃO TIVEREM ÊXITO, ISSO SIGNIFICA, MUITO PROVAVELMENTE, QUE A INSTALAÇÃO ELÉTRICA APRESENTA ANOMALIAS INTERNAS, QUE SÓ PODE SER IDENTIFICADA E CORRIGIDA POR PROFISSIONAIS QUALIFICADOS. A DESATIVACÃO OU REMOÇÃO DA CHAVE SIGNIFICA A ELIMINAÇÃO DA MEDIDA PROTETORA CONTRA CHOQUES ELÉTRICOS E RISCO DE VIDA PARA OS USUÁRIOS DA INSTALAÇÃO.

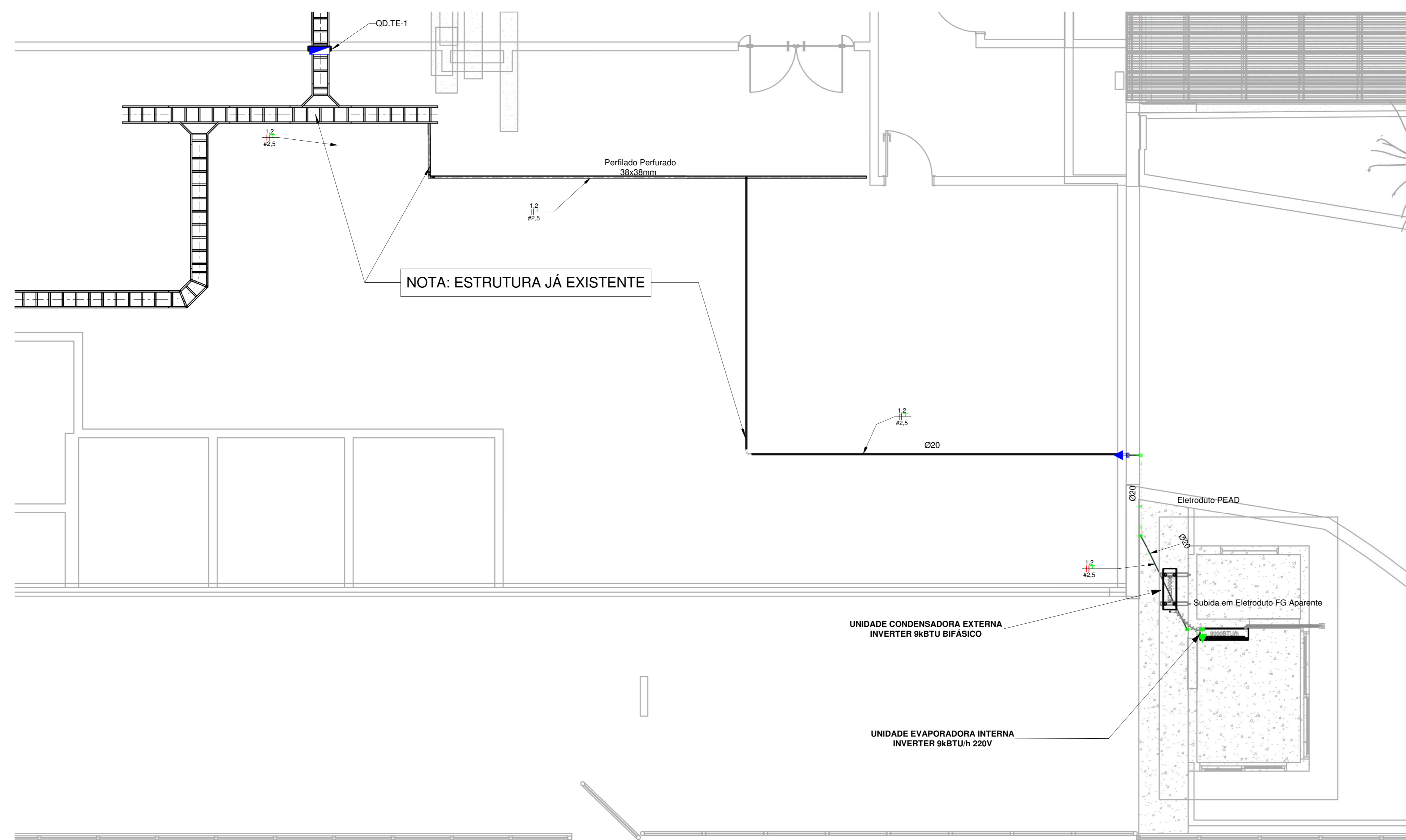
REVISÃO:	04	
REVISÃO:	03	
REVISÃO:	02	
REVISÃO:	01	
EMISSÃO INICIAL:	-	
ETAPA PROJETO:		

JUSTIÇA DO TRABALHO
TRIBUNAL REGIONAL DO TRABALHO - 8ª REGIÃO
PARÁ E AMAPÁ

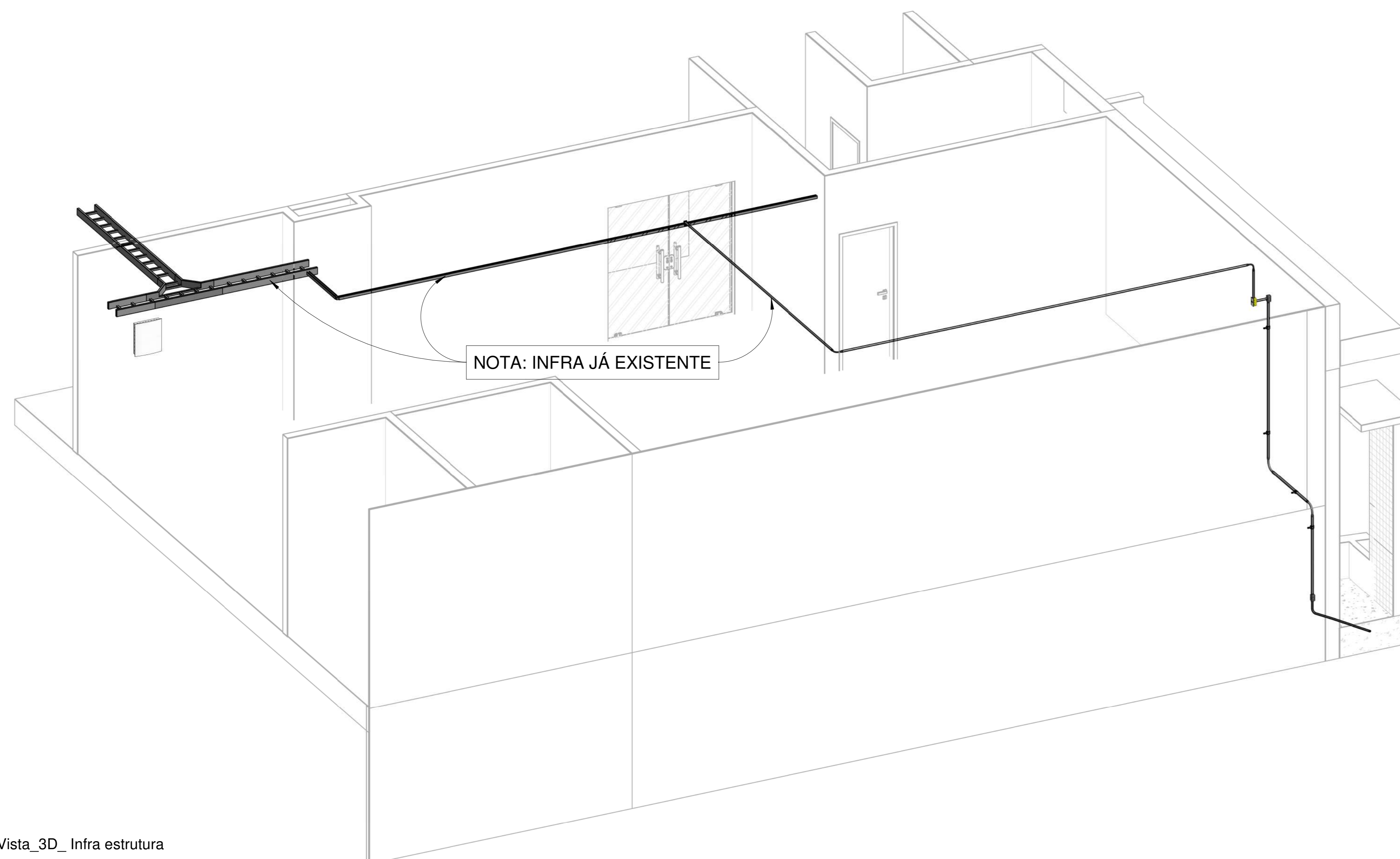
COMAP

EMPRESAMENTO: ESTACIONAMENTO SENADOR LEMOS	PROJETO: ELETRICO
RESPONSÁVEL TÉCNICO: TIAGO ALENCAR SILVA	FOLHA Nº: 01
ENDEREÇO: COMPLEXO TRT8 - ANEXO V - ESTACIONAMENTO	ARGUMENTO: COBERTURA (2)
PRONCHA: ELETRICO E ATERRAMENTO	ESCALA: INDICADA
MODERADOR BIM: ELIAS TAVARES DE LIMA NETO	DATA: 04/24/24

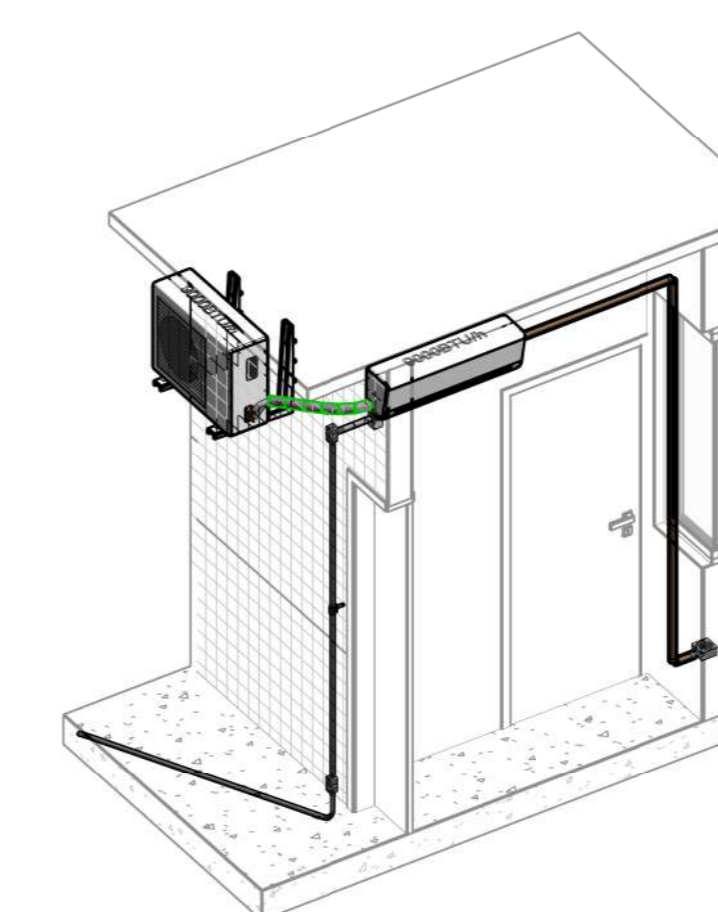
1 Elétrica
1:50



1 Ponto_do_Arcondicionado
1:50



2 Vista_3D_ Infra estrutura



3 Vista_3D_ Instalação Splint

LEGENDA:	
	Eletroduto Rígido de Aço Galvanizado
	Eletroduto Flexível Amarelo (Parede)
	Eletroduto Flexível Laranja no Piso
	Tomada Baixa Simples 2P+T, 10A, a 30cm do piso acabado
	Tomada Média Simples 2P+T, 10A, a 120cm do piso acabado
	Tomada Alta Simples 2P+T, 10A, a 210cm do piso acabado
	Tomada Baixa Simples 2P+T, 20A, a 30cm do piso acabado
	Tomada Média Simples 2P+T, 20A, a 120cm do piso acabado
	Tomada Alta Simples 2P+T, 20A, a 210cm do piso acabado
	Tomada de Piso 2P+T, 10A
	Tomada de Piso 2P+T, 20A
	Interruptor simples de uma seção
	Conjunto de 2 Interruptores simples
	Conjunto de 3 Interruptores simples
	Interruptor paralelo (three-way)
	Condutores Neutro, Fase, Terra e Retorno, respectivamente
	Ponto de luz embutido no teto

LEGENDA DIAGRAMAS UNIFILARES	
	Disjuntor Termomagnético Monopolar
	Disjuntor Termomagnético Bipolar
	Disjuntor Termomagnético Tripolar
	Condutores Neutro, Fase, Terra, respectivamente
	DPS-Dispositivo de proteção contra surtos
	IDR-Interruptor Diferencial Residual (Imax=30mA)
	Medidor de Energia

NOTAS:

01 - TODAS AS PARTES METÁLICAS (CANALETAS, CAIXAS, QUA-DROS, ETC.) DEVERÃO SER RIGIDAMENTE ATERRADAS.

02 - ELETRODUTO NÃO COTADO DEVERÁ SER DE Ø3/4".

03 - PARA ESPECIFICAÇÃO DOS CONDUTORES VIDE QUADRO DE CARGA.

04 - DEVERÃO SER OBEDECIDOS O SEGUINTE CÓDIGO DE CORES PARA O CABEAMENTO:
FASE A - PRETO NEUTRO - AZUL
FASE B - VERMELHO TERRA - VERDE
FASE C - BRANCO

05 - TODAS AS TOMADAS DOS QUADROS, DEVERÃO SER IDENTIFICADAS POR ETIQUETAS ADEQUADAS, EM ACRÍLICO TRANSPARENTE E FONTE ARIAL TAMANHO 12, DE ACORDO COM A NUMERAÇÃO DO CIRCUITO E A TENSÃO.

06 - OS QUADROS, DEVERÃO SER IDENTIFICADOS, INTERNAMENTE (ESPELHO) E EXTERNAMENTE (TAMPA EXTERNA), COM ETIQUETAS EM ACRÍLICO TRANSPARENTE FONTE ARIAL E TAMANHO 12 NA COR PRETA.

ADVERTÊNCIA

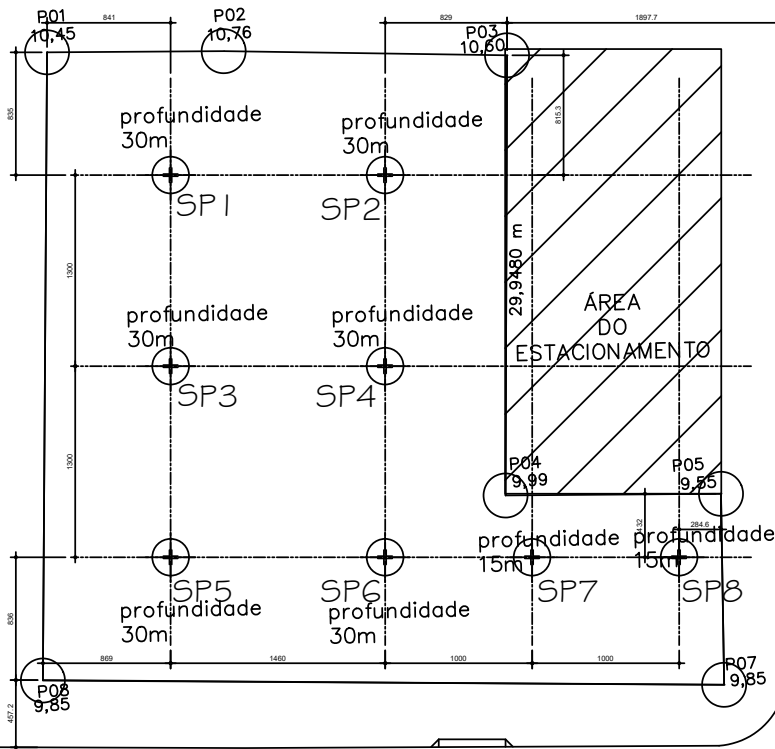
01 - QUANDO UM DISJUNTOR OU FUSÍVEL ATUA, DESLIGANDO ALGUM CIRCUITO OU A INSTALAÇÃO INTEIRA, A CAUSA PODE SER UMA SOBRECARGA OU UM CURTO CIRCUITO. DESLIGAMENTOS FREQUENTES SÃO SINAL DE SOBRECARGA. POR ISSO, NUNCA TROQUE SEUS DISJUNTORES OU FUSÍVEIS POR OUTROS DE MAIOR CORRENTE (MAIOR AMPERAGEM) SIMPLEMENTE, COMO REGRA, A TROCA DE UM DISJUNTOR OU FUSÍVEL POR OUTRO DE MAIOR CORRENTE REQUER ANTES A TROCA DE FIOS E CABOS ELÉTRICOS, POR OUTRO DE MAIOR SEÇÃO (BITOLA).

02 - DA MESMA FORMA, NUNCA DESATIVE OU REMOVA A CHAVE AUTOMÁTICA DE PROTEÇÃO CONTRA CHOQUES ELÉTRICOS (DISPOSITIVO DR), MESMO EM CASO DE DESLIGAMENTO SEM CAUSA APARENTE, SE OS DESLIGAMENTOS FOREM FREQUENTES E, PRINCIPALMENTE, SE AS TENTATIVAS DE RELIGAR A CHAVE NÃO TIVEREM ÊXITO, ISSO SIGNIFICA, MUITO PROVAVELMENTE, QUE A INSTALAÇÃO ELÉTRICA APRESENTA ANOMALIAS INTERNAS, QUE SÓ PODE SER IDENTIFICADA E CORRIGIDA POR PROFISSIONAIS QUALIFICADOS. A DESATIVAÇÃO OU REMOÇÃO DA CHAVE SIGNIFICA A ELIMINAÇÃO DA MEDIDA PROTETORA CONTRA CHOQUES ELÉTRICOS E RISCO DE VIDA PARA OS USUÁRIOS DA INSTALAÇÃO.

REVISÃO:	04	
REVISÃO:	03	
REVISÃO:	02	
REVISÃO:	01	
EMIÇÃO INICIAL:	.	
ETAPA PROJETO:		

JUSTIÇA DO TRABALHO		COORDENAÇÃO DE PROJETOS:
TRIBUNAL REGIONAL DO TRABALHO - 8ª REGIÃO		COMAP
PARÁ E AMAPÁ		
EMPREENHAMENTO:	ESTACIONAMENTO SENADOR LEMOS	PROJETO: ELETRICO
RESPONSÁVEL TÉCNICO:	TIAGO ALENCAR SILVA	PRANCHA Nº: 02
ENDEREÇO:	COMPLEXO TRT8 - ANEXO V - ESTACIONAMENTO	ARQUIVO/IE: COBERTURA (2)
PRANCHA:	ELETRICO - GUARITA	ESCALA: INDICADA
MODELADORA(A) BIM:	ELIAS TAVARES DE LIMA NETO	DATA: 06/10/24

LOCAÇÃO DOS PONTOS DE SONDAGEM
ESC. 1:25



AV. SENADOR LEMOS

RUA D. PEDRO I

A REPRODUÇÃO OU EXECUÇÃO NO SEU TODO OU PARTE DESTA PROJETO, SEM A
PRÉVIA AUTORIZAÇÃO DE SEU AUTOR, FICARÁ SUJEITA AS MEDIDAS LEGAIS CABÍVEIS
A ALTERAÇÃO DESTA PROJETO EXIME SEU AUTOR DE QUALQUER RESPONSABILIDADE POSTERIORES.

DIREITOS RESERVADOS -
LEI 9610 DE 19/12/98



AV. DOM PEDRO I, Nº 746 - UMARIZAL - BELÉM/PA
POLO ADM. - TRAV. DOM ROMALDO DE SEIXAS, Nº 429
(91) 3342 - 6723

PODER JUDICIÁRIO
TRIBUNAL REGIONAL DO TRABALHO DA 8ª REGIÃO
SEÇÃO DE OBRAS E SERVIÇOS DE ENGENHARIA

Prancha Nº:

01/01

Título: **DEMOLIÇÃO DAS CASAS DA
AV. SENADOR LEMOS**

Conteúdo: **LOCAÇÃO DOS PONTOS
SONDAGEM**

Data:
JUN/24

Escala:

Revisão:

Endereço:
Avenida Senador Lemos, 604, 606, 608, 612, 616, 618,
620, 624, 630 e 632, Umarizal, CEP: 66050-000

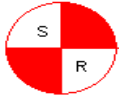


Revestimento	Método cravação	Cota relação R.N.	Cota do N.A.	Índice de SPT iniciais/30cm	Índice SPT finais/30cm	Amostras	Prof. Camadas (m)	Relatório de Sondagem		Nº 028-2014				
								Furo SP 04	COTA 100,00	SPT - Standart Penetration Test Camadas - Classificação dos solos				
	TC	0		2	2			Silte arenoso amarelo, fofo						
		95		2	2		4,90			Silte arenoso amarelo c/ pedregulho, pouco compacto a med. Compacto				
		90		4	6		7,85	Silte arenoso cinza claro, pouco compacto a med. Compacto.						
		85		7	11		10,65			Areia média c/ argila rósea, med compacta.				
		80		6	9		13,95	Silte arenoso variegado, fofo a med. Compacto.						
		75		7	9		27,80			Argila siltosa variegada, rija a muito rija				
		70		10	15		30,00	Limite da sondagem ↑						
		65		12	18									
				6	8									
				7	11									
				4	6									
				5	8									
				8	12									
				17	25									
				19	27									
				15	21									

Profundidade nível d'agua		Amostrador		Revestimento Ø 2 3/8 "		Data	
Inicial	8,60 m	03/06/2014	Ø interno 1 3/8 "	Peso	65,0 kg	Início 03/06/2014	
Final	8,40 m	06/06/2014	Ø externo 2 "	Altura de queda	75,0 cm	término 06/06/2014	

Obs: dddd

Sondador:	Luiz Gonzaga	Eng:	Júlio Alencar Jr	19/06/2014	Folha 01
-----------	--------------	------	------------------	------------	----------



Relatório de Sondagem

Nº 028-2014

Furo SP 06 COTA 100,00

SPT - Standart Penetration Test
Camadas - Classificação dos solos

— 30 cm finais
- - - 30 cm iniciais

Revestimento	Método cravação	Cota relação R.N.	Cota do N.A.	Índice de SPT iniciais/30cm	Índice SPT finais/30cm	Amostras	Prof. Camadas (m)	Descrição de Camada	Gráfico
	TC	0		2					
				2	2			Silte arenoso amarelo, fofo a pouco compacto	
		95		3	4				
				3	4				
				4	5		7,75		
				4	5				
				5	7				
		90		7	9		8,85	Areia média siltosa amarela, pouco compacta	
				12	16				
				18	27				
				20	29			Areia fina, siltosa, rósea, med. compacta a compacta.	
				21	32				
				22	35				
		85		19	31		14,80		
				7	10				
				14	10				
				13	16				
		80		7	9			Silte arenoso, cor variegada, pouco compacto a medianamente compacto	
				7	10				
				5	7				
				5	8				
				4	4		22,60		
		75		5	8			Areia fina a média, siltosa, cor cinza escura, pouco compacta	
				5	7				
				7	10		25,90		
				11	15				
				15	21				
		70		19	29			Argila silto arenosa, cor variegada muito rija, a dura	
				22	33		30,00		
		65						Limite da sondagem ↑	

Profundidade nível d'água		Amostrador		Revestimento Ø 2 3/8 "		Data	
Inicial	8,40 m	11/06/2014	Ø interno 1 3/8 "	Peso	65,0 kg	Início	11/06/2014
Final	7,80 m	13/05/2014	Ø externo 2 "	Altura de queda	75,0 cm	término	13/06/2014

Obs: dddd

Sondador: Luiz Gonzaga Eng: Júlio Alencar Jr 19/06/2014 Folha 01



Relatório de Sondagem

Nº 028-2014

Furo SP 02 COTA 100,00

SPT - Standart Penetration Test
Camadas - Classificação dos solos

30 cm finais
30 cm iniciais

Revestimento	Método cravação	Cota relação R.N.	Cota do N.A.	Índice de SPT iniciais/30cm	Índice SPT finais/30cm	Amostras	Prof. Camadas (m)	Classificação dos solos	SPT
	TC	0		2	2			Silte arenoso amarelo, fofo	
				2	2				
				2	3				
		95		3	4		4,75	Silte arenoso com pedregulho amarelo, pouco compacto	
				4	6				
				6	10				
				5	7		7,65	Areia média siltosa amarela, med. Compacta	
				10	14				
		90		18	27		9,90	Areia fina c/ argila rósea, compacta.	
				20	31				
				21	34				
				26	35				
				23	36		13,55	Argila arenosa variegada, dura	
		85		15	24		14,85	Areia média, argilosa, cor variegada, compacta	
				22	35		16,10	Argila arenosa variegada, muito rija	
				13	15				
				12	17		17,50	Silte arenoso cor variegada, pouco compacto	
		80		3	5				
				4	7				
				5	7				
				4	6				
				5	8				
				6	8				
		75		5	7		24,60	Argila silto arenosa, cor variegada, rija a muito rija	
				8	9				
				9	12				
				14	18				
				17	21				
		70		15	18		30,00	Limite da sondagem ↑	
		65							

Profundidade nível d'água	Amostrador	Revestimento Ø	2 3/8 "	Data
Inicial 8,80 m 06/06/2014	Ø interno 1 3/8 "	Peso	65,0 kg	Início 06/06/2014
Final 8,70 m 09/06/2014	Ø externo 2 "	Altura de queda	75,0 cm	término 09/06/2014

Obs: dddd

Sondador: Luiz Gonzaga Eng: Júlio Alencar Jr 19/06/2014 Folha 01



**PODER JUDICIÁRIO
JUSTIÇA DO TRABALHO
TRIBUNAL REGIONAL DO TRABALHO DA 8ª REGIÃO
EDITAL DO PREGÃO ELETRÔNICO TRT Nº 90037/2024**

ANEXO II - MODELO DE PROPOSTA ESCRITA

Prezados Senhores,

A Empresa....., situada à.....(endereço completo), inscrita no CNPJ CONTA CORRENTE:..... BANCO(COD):..... AGÊNCIA(COD):....., e telefones/fax para contatos:, por intermédio de seu representante legal, nome, estado civil, profissão, cargo na empresa, nº do CPF e RG, domicílio, telefone, fax, e-mail, para os fins do **Pregão Eletrônico nº. 900XX/2024**, e após examinar todas as cláusulas e condições, apresentamos nossa proposta nos termos consignados no mencionado ato convocatório e seus anexo(s)/apenso(s).

Declaramos concordar com os prazo previstos, como também, com as demais condições previstas no **Anexo I - Termo de Referência** do edital.

Declaramos que estão inclusos nos preços ofertados todos os tributos, custos e despesas diretas ou indiretas, sendo de nossa inteira responsabilidade, ainda, os que porventura venham a ser omitidos na proposta ou incorretamente cotados, com a finalidade de otimização e redução de custos e as despesas decorrentes da execução do objeto.

Declaramos que o prazo de validade da nossa proposta é de (mínimo de 60 dias), contado da data da sessão pública estabelecida no preâmbulo deste edital.

Declaramos que nossa proposta está de acordo com os moldes apresentados no ANEXO I - Termo de referência e detalhado conforme tabela abaixo:

ITEM	DESCRIÇÃO DOS SERVIÇOS	UN	QUANT.	VALOR TOTAL (R\$)
1	Contratação de empresa para a demolição das casas localizadas na Avenida Senador Lemos e implantação de estacionamento	UN	1	
TOTAL (R\$)				

..... de..... de 2024.

Responsável da Empresa



PODER JUDICIÁRIO
JUSTIÇA DO TRABALHO
TRIBUNAL REGIONAL DO TRABALHO DA 8ª REGIÃO
EDITAL DO PREGÃO ELETRÔNICO TRT N° 90037/2024

ANEXO III

CONTRATO TRT N° XXX/2024

CONTRATAÇÃO DE EMPRESA PARA A DEMOLIÇÃO DAS CASAS LOCALIZADAS NA AVENIDA SENADOR LEMOS E IMPLANTAÇÃO DE ESTACIONAMENTO, QUE ENTRE SI FAZEM A UNIÃO, POR INTERMÉDIO DO TRIBUNAL REGIONAL DO TRABALHO DA OITAVA REGIÃO, E A EMPRESA XXXXXXXXXXXXXXXXXXXX.

CONTRATANTES: A **UNIÃO**, por intermédio do **TRIBUNAL REGIONAL DO TRABALHO DA OITAVA REGIÃO**, inscrito no Ministério da Fazenda, sob o n° 01.547.343/0001-33, com sede na Trav. D. Pedro I, n° 746, Bairro: Umarizal, Belém-Pará, CEP: 66.050-100, e a **Empresa xxxxxxxx**, doravante denominados, respectivamente, **TRIBUNAL** e **CONTRATADA**.

REPRESENTANTES: O(A) Sr(a). xxxxxxxxx, RG: xxxxxxxx SEGUP/PA, CPF n° xxxxxxxxxxxxxxxx, **Presidente(a) do Tribunal Regional do Trabalho da 8ª Região**, representa a **UNIÃO**, e o(a) Sr(a). xxxxxxxx, C.P.F. N° xxxxxxxx, residente e domiciliado(a) à xxxxxxxx, representa a **CONTRATADA**.

SEDE E REGISTRO DA CONTRATADA: A **CONTRATADA** é estabelecida na cidade de xxxxxxxx, Estado do xxxxxxxx, na Rua xxxxxxxx e está inscrita no Ministério da Fazenda, sob o n° xxxxxxxx, Inscrição Estadual n° xxxxxxxx.

CLÁUSULA PRIMEIRA - DO FUNDAMENTO DO CONTRATO.

1.1. Este Contrato decorre da Licitação realizada através do **Pregão Eletrônico n° 900XX/2024**, **Processo T.R.T. N° 3284/2024**, nos termos da **Lei n° 14.133/2021**, **IN SEGES/ME N° 73/2022**, **Decreto n° 11.246/2022**, da **Lei Complementar n° 123/2006**, e da **Lei n° 8.078/1990**.

CLÁUSULA SEGUNDA - DO OBJETO.

2.1. O Presente instrumento tem por objeto a **Contratação de empresa para a demolição das casas localizadas na Avenida Senador Lemos e implantação de**



PODER JUDICIÁRIO
JUSTIÇA DO TRABALHO
TRIBUNAL REGIONAL DO TRABALHO DA 8ª REGIÃO
EDITAL DO PREGÃO ELETRÔNICO TRT Nº 90037/2024

estacionamento, conforme especificações e condições definidos no **Anexo I - Termo de Referência do Edital e seus apensos.**

CLÁUSULA TERCEIRA - DO VALOR.

3.1. O valor total deste Contrato é de R\$ xxxxxx (xxxxxxx), conforme discriminado na tabela abaixo:

ITEM	DESCRIÇÃO DOS SERVIÇOS	UN	QUANT.	VALOR TOTAL (R\$)
1	Contratação de empresa para a demolição das casas localizadas na Avenida Senador Lemos e implantação de estacionamento	UN	1	
TOTAL (R\$)				

3.2. As especificações técnicas do(s) item(ns)/grupo(s) contratado(s) estão detalhadas em suas respectivas descrições no **ANEXO I - Termo de referência** que integra este contrato, independentemente de transcrição.

3.3. Nos valores acima consignados já estão inclusos todos os custos diretos e indiretos, tributos incidentes, taxas de administração, materiais, serviços, encargos sociais, trabalhistas, seguros, lucros e outros necessários ao cumprimento integral do objeto deste Contrato e seu(s) anexo(s)/apenso(s).

CLÁUSULA QUARTA - DA DOTAÇÃO ORÇAMENTÁRIA.

4.1. As despesas da presente licitação estão classificadas como:



PODER JUDICIÁRIO
JUSTIÇA DO TRABALHO
TRIBUNAL REGIONAL DO TRABALHO DA 8ª REGIÃO
EDITAL DO PREGÃO ELETRÔNICO TRT N° 90037/2024

Exercício Orçamentário	2024				
Processo Administrativo	3284/2024				
Programa	167951	Apreciação de Causas na Justiça do Trabalho - Despesas Diversas			
Fonte	1000000000				
Elemento de Despesa	3.3.90.39	OUTROS SERVICOS DE TERCEIROS - PESSOA JURIDICA			
Descrição	PREGÃO ELETRÔNICO				
	OBJETO: CONTRATAÇÃO DE EMPRESA PARA REALIZAR A DEMOLIÇÃO DAS RESIDÊNCIAS LOCALIZADAS NA AVENIDA SENADOR LEMOS, PARA A IMPLANTAÇÃO DE UM ESTACIONAMENTO, COM BASE NA MINUTA DO EDITAL (DOC. 32). PRAZO DE EXECUÇÃO: SETE MESES.				
	EMPENHO: GLOBAL				
Valor	R\$ 733.329,03				
Saldo					

Itens da Adequação					
Núm.	Descrição	Subitem	Quant.	Valor Unitário	Valor Total
1	CONTRATAÇÃO DE EMPRESA PARA REALIZAR A DEMOLIÇÃO DAS RESIDÊNCIAS LOCALIZADAS NA AVENIDA SENADOR LEMOS, PARA A IMPLANTAÇÃO DE UM ESTACIONAMENTO, COM BASE NA MINUTA DO EDITAL (DOC. 32). PRAZO DE EXECUÇÃO: SETE MESES.	75	1,00	R\$ 733.329,03	R\$ 733.329,03

CLÁUSULA QUINTA - DOS LOCAIS, PROCEDIMENTOS E PRAZOS DA EXECUÇÃO DO OBJETO.

5.1. Os locais, procedimentos e prazos de execução do objeto deverão ocorrer conforme estabelecido no **ANEXO I - Termo de Referência** que é parte integrante deste contrato.

5.1.1. O local de execução dos serviços encontra-se descritos no subitem 7.2. do ANEXO I - Termo de Referência.

5.1.2. O prazo de execução encontra-se descrito no subitem 5.1.1.1. do ANEXO I - Termo de Referência.

CLÁUSULA SEXTA - DA VIGÊNCIA E DA EFICÁCIA.

6.1. O prazo de vigência da contratação é de 14 (catorze) meses, contados do(a) assinatura do contrato, na forma do artigo 105 da Lei n° 14.133, de 2021.

6.1.1. A contagem do prazo de vigência tem eficácia, após a publicação do seu extrato no **Portal Nacional de Contratações Públicas (PNCP)** que é **condição indispensável para a eficácia do contrato e de seus aditamentos** e deverá ocorrer no **prazo de 20 (vinte) dias úteis**, contados da data de sua assinatura (**Inc. I, Art. 94, Lei n° 14.133/2021**).

6.1.2. Como condição a prorrogação, a Fiscalização contratual deverá atestar que as condições e os preços permanecem vantajosos para a Administração, situação em que será permitida a negociação com o contratado ou a extinção contratual sem ônus para qualquer das partes.

6.2. Quanto ao início da prestação dos serviços objeto deste contrato, estes deverão ser iniciados pela CONTRATANTE, conforme consta do **ANEXO I - TERMO DE REFERÊNCIA** do edital do **Pregão Eletrônico n°. 900xx/2024**.

6.3. Quanto as garantias objeto deste contrato, estas deverão ser atendidas ,



PODER JUDICIÁRIO
JUSTIÇA DO TRABALHO
TRIBUNAL REGIONAL DO TRABALHO DA 8ª REGIÃO
EDITAL DO PREGÃO ELETRÔNICO TRT Nº 90037/2024

conforme constam no item 5.4.1 do **ANEXO I - TERMO DE REFERÊNCIA**, sobretudo no **item 21 do Termo de Justificativas Técnicas, Apenso III do Termo de referência.**

6.4. A **renovação** do termo contratual respectivo deverá ser sempre precedida de pesquisa para verificar se as condições oferecidas pela CONTRATADA continuam vantajosas para a Administração do Tribunal Regional do Trabalho da Oitava Região.

CLÁUSULA SÉTIMA - ENCARGOS DO TRIBUNAL (CONTRATANTE).

7.1. A contratante atenderá as obrigações previstas no **SUBITEM 7.5 do ANEXO I - Termo de Referência** do edital do **Pregão Eletrônico nº. 900XX/2024** que é parte integrante deste Contrato, independentemente de transcrição.

CLÁUSULA OITAVA - ENCARGOS DA CONTRATADA.

8.1. A contratada atenderá as obrigações previstas no **SUBITEM 7.4 do ANEXO I - Termo de Referência** do edital do **Pregão Eletrônico nº. 900XX/2024** que é parte integrante deste Contrato, independentemente de transcrição.

8.2. A contratada deverá disponibilizar endereço eletrônico para comunicação e número de telefone para contato para casos de emergência.

CLÁUSULA NONA - DAS OBRIGAÇÕES SOCIAIS, COMERCIAIS, FISCAIS E GERAIS.

9.1. À CONTRATADA caberá, ainda:

9.1.1. Assumir a responsabilidade por todos os encargos previdenciários e obrigações sociais previstos na legislação social e trabalhista em vigor, obrigando-se a saldá-los na época própria, vez que os seus empregados não manterão nenhum vínculo empregatício com o TRIBUNAL;

9.1.2. Assumir, também, a responsabilidade por todas as providências e obrigações estabelecidas na legislação específica de acidentes do trabalho, quando, em ocorrência da espécie, forem vítimas os seus empregados quando da prestação dos serviços ou em conexão com eles, ainda que acontecido em dependência do TRIBUNAL;

9.1.3. Assumir todos os encargos de possível demanda trabalhista, civil ou penal, relacionadas à prestação dos serviços, originariamente ou vinculada por prevenção, conexão ou continência;

9.1.4. Assumir, ainda, a responsabilidade pelos encargos fiscais e comerciais resultantes da execução do presente Contrato.

9.2. A inadimplência da CONTRATADA, com referência aos encargos estabelecidos neste item contratual, não transfere à Administração do TRIBUNAL a responsabilidade por seu pagamento, nem poderá onerar o objeto deste Contrato, razão pela qual a CONTRATADA renuncia expressamente a qualquer vínculo de solidariedade, ativa ou passiva, para com o TRIBUNAL.

9.3. É expressamente proibida a contratação de servidor pertencente ao quadro de pessoal do Tribunal durante a vigência deste Contrato.

9.4. É expressamente proibida, também, a veiculação de publicidade acerca deste Contrato, salvo se houver prévia autorização da Administração do Tribunal.



PODER JUDICIÁRIO
JUSTIÇA DO TRABALHO
TRIBUNAL REGIONAL DO TRABALHO DA 8ª REGIÃO
EDITAL DO PREGÃO ELETRÔNICO TRT Nº 90037/2024

9.5. O órgão ADMITIRÁ a subcontratação parcial na presente licitação, sob as seguintes condições e justificativas técnicas, conforme consta do subitem 18 do APENSO II - TERMO DE JUSTIFICATIVAS TÉCNICAS:

9.5.1. A subcontratação permite agilidade na execução do projeto, minimiza os riscos, conhecimento especializado e eficiência, indo de encontro com os princípios da Lei das Licitações. Portanto, será permitida a subcontratação de até o limite de 30% (trinta por cento).

9.6. É vedada a manutenção, aditamento ou prorrogação de contrato de prestação de serviços com empresa que venha a contratar empregados que sejam cônjuges, companheiros ou parentes em linha reta, colateral ou por afinidade, até o terceiro grau, inclusive, de ocupantes de cargos de direção e de assessoramento, de membros ou juizes vinculados ao respectivo Tribunal contratante, nos termos da **Resolução nº. 07/2005 do CNJ**. A vedação contida na **Resolução nº. 07/2005 do CNJ** não se aplica aos agentes citados, quando este não atuarem na linha hierárquica que vai do órgão licitante ao dirigente máximo da entidade, por não haver, via de regra, risco potencial de contaminação do processo licitatório, nos termos da **Resolução nº. 229/2016 do CNJ**.

9.7. É vedada a manutenção, aditamento ou prorrogação de contrato de prestação de serviços com empresa que tenha entre seus empregados colocados à disposição dos Tribunais para o exercício de funções de chefia, pessoas que incidam na vedação do **Art. 1º e 2º da Resolução nº. 156/2012 do CNJ**.

9.8. A contratada deverá assegurar, durante a vigência do contrato, **capacitação a todos os trabalhadores em saúde e segurança no trabalho**, dentro da jornada de trabalho, com **carga horária mínima de 2 (duas) horas mensais**, conforme a **Resolução nº 98/2012 do CSJT**.

9.9. A contratada deverá apresentar **Programa de Controle Médico de Saúde Ocupacional - PCMSO**, com o objetivo de promoção e preservação da saúde dos trabalhadores, de acordo com as Normas Regulamentadoras.

9.10. A CONTRATADA deverá realizar seu cadastro no **Sistema de Gestão Orçamentária da Justiça do Trabalho - SIGEO JT** como fator condicionante ao pagamento.

9.11. A CONTRATADA deverá apresentar ao Tribunal Regional do Trabalho da 8ª Região, através do **Sistema de Gestão Orçamentária da Justiça do Trabalho - SIGEO JT**, os documentos fiscais da própria empresa através do **Sistema de Gestão Orçamentária da Justiça do Trabalho - SIGEO JT** para ateste da prestação do serviço e pagamento.

CLÁUSULA DÉCIMA - DA EXECUÇÃO DO CONTRATO.

10.1. A execução deste Contrato, bem como os casos nele omissos, **regular-se-ão** pelas suas cláusulas e pelos preceitos de direito público, aplicando-lhe supletivamente, os princípios da teoria geral dos Contratos e as disposições de direito privado (**Art. 89 c/c Inc. III, Art. 92 ambos da Lei 14.133/2021**)

10.2. O contrato **deverá ser executado fielmente pelas partes**, de acordo com as cláusulas nele avençadas e as normas da **Lei 14.133/2021**, e cada parte responderá pelas consequências de sua inexecução total ou parcial; outrossim,



PODER JUDICIÁRIO
JUSTIÇA DO TRABALHO
TRIBUNAL REGIONAL DO TRABALHO DA 8ª REGIÃO
EDITAL DO PREGÃO ELETRÔNICO TRT Nº 90037/2024

observando-se rigorosamente as **especificações** e **exigências** nele definidas e no **Anexo I - Termo de Referência**.

10.3. Quaisquer alterações contratuais somente poderão ser aqui introduzidas com observância do **Anexo I - Termo de Referência do edital do Pregão Eletrônico nº. 900XX/2024** no que for compatível ao objeto deste contrato.

10.4. Os **atrasos** na execução do objeto deste Contrato somente serão justificáveis quando decorrerem de **casos fortuitos ou de força maior** conforme disposições contidas no Código Civil Brasileiro, ou por força de fatos relacionados com o TRIBUNAL.

10.4.1. Na ocorrência de tais fatos, os **pedidos de prorrogação** deverão ser encaminhados a FISCALIZAÇÃO do TRIBUNAL, **no prazo de 24 (vinte e quatro) horas após o evento**.

10.5. Registra-se que o presente serviço observa as condições e procedimentos semelhantes às do setor privado.

10.6. A avaliação da execução do objeto utilizará o **Instrumento de Medição de Resultado (IMR)**, conforme previsto no **Apenso XI do edital do Pregão Eletrônico nº. 900XX/2024**.

CLÁUSULA DÉCIMA PRIMEIRA - DO ACOMPANHAMENTO E DA FISCALIZAÇÃO.

11.1. A execução do contrato deverá ser gerenciada, acompanhada e fiscalizada por 1 (um) ou mais fiscais do contrato, representantes da Administração **formalmente designados pela CONTRATANTE** conforme requisitos estabelecidos no **art. 7º da Lei nº 14.133/2021**, ou pelos respectivos substitutos, permitida a contratação de terceiros para assisti-los e subsidiá-los com informações pertinentes a essa atribuição, aos quais compete **acompanhar, fiscalizar, conferir e avaliar** a prestação dos serviços bem como dirimir quaisquer dúvidas e pendências que surgirem dos serviços objeto do **ANEXO I - TERMO DE REFERÊNCIA do edital do Pregão Eletrônico nº. 900XX/2024**;

11.2. A frequência da aferição e avaliação dos níveis de serviço será **mensal**, devendo-se observar o que consta do **APENSO XI (INSTRUMENTO DE MEDIÇÃO DE RESULTADO - IMR) do ANEXO I - TERMO DE REFERÊNCIA do edital do Pregão Eletrônico nº. 900XX/2024**;

11.3. A Equipe de Gerenciamento do Contrato poderá, a qualquer tempo, exigir da CONTRATADA os elementos necessários ao esclarecimento de quaisquer dúvidas relativas aos serviços;

11.4. Durante a execução dos serviços, fica reservada à Equipe de Gerenciamento do Contrato a autonomia para decidir sobre quaisquer casos que venham a surgir e/ou fugir da rotina, ou que não tenham sido previstos no **ANEXO I - TERMO DE REFERÊNCIA e seus Apensos do edital do Pregão Eletrônico nº. 900XX/2024**, ou, ainda, nas disposições deste decorrente Instrumento Contratual;

11.4.1. As decisões e providências que ultrapassarem a competência da FISCALIZAÇÃO deverão ser encaminhadas a seus superiores hierárquicos em tempo hábil para adoção das medidas convenientes.

11.5. A Equipe de Gerenciamento do Contrato poderá, a seu critério, realizar inspeções periódicas com o fim de verificar o cumprimento das especificações



PODER JUDICIÁRIO
JUSTIÇA DO TRABALHO
TRIBUNAL REGIONAL DO TRABALHO DA 8ª REGIÃO
EDITAL DO PREGÃO ELETRÔNICO TRT N° 90037/2024

constantes do **ANEXO I - TERMO DE REFERÊNCIA e seus Apensos do edital do Pregão Eletrônico n.º. 900XX/2024.**

11.6. A fiscalização e o acompanhamento do objeto deste contrato não reduz nem exime as responsabilidades da empresa CONTRATADA perante o TRT8 ou terceiros quanto aos danos causados diretamente à Administração ou a terceiros em razão da execução do contrato;

11.7. Qualquer tolerância por parte da Equipe de Gerenciamento do Contrato em relação ao estabelecido no contrato não implicará em alteração de cláusulas ou condições pactuadas;

11.8. A Equipe de Gerenciamento do Contrato poderá exigir que a CONTRATADA estabeleça novos procedimentos administrativos, visando aprimoramento de controles e melhoria da rotina e da qualidade dos serviços;

11.9. A FISCALIZAÇÃO anotará em registro próprio todas as ocorrências relacionadas à execução do objeto, determinando o que for necessário à regularidade das faltas ou defeitos observados.

11.10. A FISCALIZAÇÃO poderá sustar qualquer trabalho que esteja sendo executado em desacordo com o especificado, sempre que esta medida se tornar necessária.

11.11. O Gestor do contrato será auxiliado pelos **órgãos de assessoramento jurídico e de controle interno do Tribunal**, que deverão dirimir dúvidas e subsidiá-lo com informações relevantes para prevenir riscos na execução contratual (§ 3º, Art. 117, Lei 14.133/2021).

11.12. O contratado deverá manter **preposto** aceito pela Administração no local do serviço para representá-lo na execução do contrato.

11.13. O contratado será obrigado a **reparar, corrigir, remover, reconstruir ou substituir, a suas expensas, no total ou em parte, o objeto do contrato** em que se verificarem vícios, defeitos ou incorreções resultantes de sua execução ou de materiais nela empregados.

11.14. Na hipótese de ocorrência de **caso fortuito ou de força maior** que tenha o condão de motivar o atraso na prestação do objeto no prazo previsto neste Instrumento, deve a CONTRATADA submeter os fatos, por escrito, à FISCALIZAÇÃO do TRIBUNAL, com as justificativas correspondentes, acompanhadas da comprovação devida, para análise e decisão, desde que dentro do prazo estabelecido para a execução do objeto do Contrato.

11.15. Definição de papéis e responsabilidades:

PAPEL	RESPONSABILIDADES
Fiscal Técnico / Setorial	Representar o TRT8 nas questões técnicas e operacionais do Contrato; Prestar informações técnicas ao Gestor, para possibilitar a análise administrativa e financeira do Contrato;



PODER JUDICIÁRIO
JUSTIÇA DO TRABALHO
TRIBUNAL REGIONAL DO TRABALHO DA 8ª REGIÃO
EDITAL DO PREGÃO ELETRÔNICO TRT Nº 90037/2024

	Anotar em registro próprio todas as ocorrências relacionadas à execução do Contrato, informando a data e o nome dos profissionais eventualmente envolvidos, determinando o que for necessário à regularização das faltas ou defeitos;
	Relatar, por escrito, ao Gestor qualquer fato que gere atraso ou impossibilidade de cumprimento do Contrato.
Gestor do Contrato	Representar a Unidade Demandante do TRT8 acompanhando toda a execução do Contrato;
	Gerenciar a execução do Contrato;
	Zelar pelo fiel cumprimento do Contrato;
	Representar o TRT8 nas questões administrativas e financeiras;
	Prestar informações técnicas necessárias à análise administrativa e financeira do Contrato.
Preposto	Representar a empresa contratada;
	Acompanhar a execução do Contrato e atuar como principal interlocutor junto ao TRT8, participando, inclusive, das reuniões para as quais for convocado;
	Receber, diligenciar, encaminhar e responder às principais questões técnicas, legais e administrativas no curso da execução contratual.

11.16. A Fiscalização contratual atuará com base no modelo de gestão definido no Manual de Gestão e fiscalização de Contratos Administrativos, constante no endereço: https://www.trt8.jus.br/sites/portal/files/roles/governanca/manual_com_portaria.pdf

CLÁUSULA DÉCIMA SEGUNDA - DO RECEBIMENTO E DA ACEITAÇÃO.

12.1. Os serviços serão recebidos provisoriamente, no prazo de 10 (dez) dias, pelos fiscais técnico e administrativo, mediante termos detalhados, quando verificado o cumprimento das exigências de caráter técnico e administrativo. (Art. 140, I, a, da Lei nº 14.133, de 2021 e Arts. 22, X do Decreto nº 11.246, de 2022).

12.2. O prazo da disposição acima será contado do recebimento de comunicação de cobrança oriunda do contratado com a comprovação da prestação dos serviços



PODER JUDICIÁRIO
JUSTIÇA DO TRABALHO
TRIBUNAL REGIONAL DO TRABALHO DA 8ª REGIÃO
EDITAL DO PREGÃO ELETRÔNICO TRT Nº 90037/2024

a que se refere a parcela a ser paga.

12.3. O fiscal técnico do contrato realizará o recebimento provisório do objeto do contrato mediante termo detalhado que comprove o cumprimento das exigências de caráter técnico.

12.4. O fiscal administrativo do contrato realizará o recebimento provisório do objeto do contrato mediante termo detalhado que comprove o cumprimento das exigências de caráter administrativo.

12.5. O fiscal setorial do contrato, quando houver, realizará o recebimento provisório sob o ponto de vista técnico e administrativo.

12.6. Para efeito de recebimento provisório, ao final de cada período de faturamento, o fiscal técnico do contrato irá apurar o resultado das avaliações da execução do objeto e, se for o caso, a análise do desempenho e qualidade da prestação dos serviços realizados em consonância com os indicadores previstos no IMR, que poderá resultar no redimensionamento de valores a serem pagos à contratada, registrando em relatório a ser encaminhado ao gestor do contrato.

12.7. O Contratado fica obrigado a reparar, corrigir, remover, reconstruir ou substituir, às suas expensas, no todo ou em parte, o objeto em que se verificarem vícios, defeitos ou incorreções resultantes da execução ou materiais empregados, cabendo à fiscalização não atestar a última e/ou única medição de serviços até que sejam sanadas todas as eventuais pendências que possam vir a ser apontadas no Recebimento Provisório.

12.8. O recebimento provisório também ficará sujeito, quando cabível, à conclusão de todos os testes de campo e à entrega dos Manuais e Instruções exigíveis.

12.9. Os serviços poderão ser rejeitados, no todo ou em parte, quando em desacordo com as especificações constantes neste Termo de Referência e na proposta, sem prejuízo da aplicação das penalidades.

12.10. Quando a fiscalização for exercida por um único servidor, o Termo Detalhado deverá conter o registro, a análise e a conclusão acerca das ocorrências na execução do contrato, em relação à fiscalização técnica e administrativa e demais documentos que julgar necessários, devendo encaminhá-los ao gestor do contrato para recebimento definitivo.

12.11. Os serviços serão recebidos definitivamente no prazo de 15 (quinze) dias, contados do recebimento provisório, por servidor ou comissão designada pela autoridade competente, após a verificação da qualidade e quantidade do serviço e conseqüente aceitação mediante termo detalhado, obedecendo os seguintes procedimentos:

12.11.1. Emitir documento comprobatório da avaliação realizada pelos fiscais técnico, administrativo e setorial, quando houver, no cumprimento de obrigações assumidas pelo contratado, com menção ao seu desempenho na execução contratual, baseado em indicadores objetivamente definidos e aferidos, e a eventuais penalidades aplicadas;

12.11.2. Realizar a análise dos relatórios e de toda a documentação apresentada pela fiscalização e, caso haja irregularidades que impeçam a liquidação e o pagamento da despesa, indicar as cláusulas contratuais pertinentes, solicitando à CONTRATADA, por escrito, as respectivas correções;



PODER JUDICIÁRIO
JUSTIÇA DO TRABALHO
TRIBUNAL REGIONAL DO TRABALHO DA 8ª REGIÃO
EDITAL DO PREGÃO ELETRÔNICO TRT Nº 90037/2024

- 12.11.3.** Emitir Termo Detalhado para efeito de recebimento definitivo dos serviços prestados, com base nos relatórios e documentações apresentadas;
- 12.11.4.** Comunicar a empresa para que emita a Nota Fiscal ou Fatura, com o valor exato dimensionado pela fiscalização;
- 12.11.5.** Enviar a documentação pertinente ao setor de contratos para a formalização dos procedimentos de liquidação e pagamento, no valor dimensionado pela fiscalização e gestão.
- 12.12.** No caso de controvérsia sobre a execução do objeto, quanto à dimensão, qualidade e quantidade, deverá ser observado o teor do art. 143 da Lei nº 14.133, de 2021, comunicando-se à empresa para emissão de Nota Fiscal no que pertine à parcela incontroversa da execução do objeto, para efeito de liquidação e pagamento.
- 12.13.** Nenhum prazo de recebimento ocorrerá enquanto pendente a solução, pelo contratado, de inconsistências verificadas na execução do objeto ou no instrumento de cobrança.
- 12.14.** O **recebimento provisório ou definitivo** não excluirá a responsabilidade civil pela solidez e pela segurança do serviço objeto deste contrato nem a responsabilidade ético-profissional pela perfeita execução deste instrumento contratual, nos limites estabelecidos pela lei ou neste contrato.
- 12.15.** A **atestação** de que trata a Cláusula Décima terceira deste Contrato será **realizada logo após o recebimento definitivo** de seu objeto.

CLÁUSULA DÉCIMA TERCEIRA - DA ATESTAÇÃO.

- 13.1.** A **atestação** do objeto do Contrato caberá ao **servidor designado pelo(a) Diretor(a)-Geral do Tribunal Regional do Trabalho da 8ª Região**, para **acompanhar, orientar e fiscalizar** a execução contratual, denominado **FISCALIZAÇÃO**.
- 13.2.** A FISCALIZAÇÃO anotará em registro próprio todas as ocorrências relacionadas com a execução do objeto, determinando o que for necessário à regularização das faltas ou defeitos observados.
- 13.3.** A execução dos serviços será gerenciada pela Contratada, que fará o acompanhamento diário da qualidade do serviço. Quaisquer problemas que venham a comprometer o bom andamento dos serviços devem ser comunicados à Contratante que colaborará com a Contratada na busca da melhor solução para a resolução dos problemas.
- 13.4.** A avaliação/atesta da execução do objeto utilizará o Instrumento de Medição de Resultado (IMR), conforme previsto no **Apenso XI do edital do Pregão Eletrônico nº. 900XX/2024**.
- 13.4.1.** Será indicada a retenção ou glosa no pagamento, proporcional à irregularidade verificada, sem prejuízo das sanções cabíveis, caso se constate que a Contratada:
- 13.4.1.1.** Não produzir os resultados acordados;
- 13.4.1.2.** Deixar de executar, ou não executar com a qualidade mínima exigida, as atividades contratadas;
- 13.4.1.3.** Deixar de utilizar materiais e recursos humanos exigidos para a execução do serviço, ou utilizá-los com qualidade ou quantidade inferior à



PODER JUDICIÁRIO
JUSTIÇA DO TRABALHO
TRIBUNAL REGIONAL DO TRABALHO DA 8ª REGIÃO
EDITAL DO PREGÃO ELETRÔNICO TRT N° 90037/2024

demandada.

13.5. A utilização do IMR não impede a aplicação concomitante de outros mecanismos para a avaliação da prestação dos serviços.

13.6. A aferição da execução contratual para fins de pagamento considerará os seguintes critérios:

13.6.1. A fiscalização deverá avaliar os serviços constantes do orçamento que foram efetivamente prestados com um bom nível de qualidade.

13.6.2. Após a avaliação, deverá ser elaborada planilha de medição dos serviços e Termo de Medição dos serviços prestados.

13.6.3. A planilha de medição será encaminhada à contratada para apresentação de contestação, ou, em caso de aprovação, encaminhar a nota fiscal via SIGEO e os demais documentos necessários para o pagamento dos serviços.

CLÁUSULA DÉCIMA QUARTA - DA LIQUIDAÇÃO.

14.1. Recebida a Nota Fiscal ou documento de cobrança equivalente, correrá o prazo de dez dias úteis para fins de liquidação, prorrogáveis por igual período, nos termos do art. 7º, § 2º, da Instrução Normativa SEGES/ME nº 77/2022.

14.1.2. Para fins de liquidação, o setor competente deverá verificar se a nota fiscal ou instrumento de cobrança equivalente apresentado expressa os elementos necessários e essenciais do documento, tais como:

14.1.2.1. O prazo de validade;

14.1.2.2. A data da emissão;

14.1.2.3. Os dados do contrato e do órgão contratante;

14.1.2.4. O período respectivo de execução do contrato;

14.1.2.5. O valor a pagar; e

14.1.2.6. Eventual destaque do valor de retenções tributárias cabíveis.

14.1.3. Havendo erro na apresentação da nota fiscal ou instrumento de cobrança equivalente, ou circunstância que impeça a liquidação da despesa, esta ficará sobrestada até que o contratado providencie as medidas saneadoras, reiniciando-se o prazo após a comprovação da regularização da situação, sem ônus ao contratante;

14.1.4. A nota fiscal ou fatura deverá ser obrigatoriamente acompanhada da comprovação da regularidade fiscal, constatada por meio de consulta on-line ao SICAF ou, na impossibilidade de acesso ao referido Sistema, mediante consulta aos sítios eletrônicos oficiais ou à documentação mencionada no art. 68 da Lei nº 14.133, de 2021.

14.1.5. A Administração deverá realizar consulta ao SICAF para:

14.1.5.1. Verificar a manutenção das condições de habilitação exigidas no edital;

14.1.5.2. Identificar possível razão que impeça a participação em licitação, no âmbito do órgão ou entidade, proibição de contratar com o Poder Público, bem como ocorrências impeditivas indiretas (INSTRUÇÃO NORMATIVA Nº 3, DE 26 DE ABRIL DE 2018).

14.1.6. Constatando-se, junto ao SICAF, a situação de irregularidade do contratado, será providenciada sua notificação, por escrito, para que, no



PODER JUDICIÁRIO
JUSTIÇA DO TRABALHO
TRIBUNAL REGIONAL DO TRABALHO DA 8ª REGIÃO
EDITAL DO PREGÃO ELETRÔNICO TRT Nº 90037/2024

prazo de 5 (cinco) dias úteis, regularize sua situação ou, no mesmo prazo, apresente sua defesa. O prazo poderá ser prorrogado uma vez, por igual período, a critério do contratante.

14.1.7. Não havendo regularização ou sendo a defesa considerada improcedente, o contratante deverá comunicar aos órgãos responsáveis pela fiscalização da regularidade fiscal quanto à inadimplência do contratado, bem como quanto à existência de pagamento a ser efetuado, para que sejam acionados os meios pertinentes e necessários para garantir o recebimento de seus créditos.

14.1.8. Persistindo a irregularidade, o contratante deverá adotar as medidas necessárias à rescisão contratual nos autos do processo administrativo correspondente, assegurada ao contratado a ampla defesa.

14.1.9. Havendo a efetiva execução do objeto, os pagamentos serão realizados normalmente, até que se decida pela rescisão do contrato, caso o contratado não regularize sua situação junto ao SICAF.

CLÁUSULA DÉCIMA QUINTA - DA FORMA E PRAZO DE PAGAMENTO.

15.1. O pagamento, que consta no item 9 do ANEXO I - Termo de referência, da fatura juntamente com a nota fiscal, apresentadas em 2 (duas) vias de acordo com a legislação fiscal vigente, será efetuado **mensalmente** pelo Tribunal Regional do Trabalho da Oitava Região **no prazo de até 10 (dez) dias úteis contados da finalização da liquidação da despesa**, conforme item anterior deste instrumento contratual, nos termos da Instrução Normativa SEGES/ME nº 77/2022, após o recebimento definitivo dos serviços e ateste.

15.1.1. O pagamento será realizado por meio de ordem bancária, para crédito em banco, agência e conta-corrente indicados pelo contratado, sendo considerada data do pagamento o dia em que constar como emitida a ordem bancária para pagamento.

15.1.2. Quando do pagamento, será efetuada a retenção tributária prevista na legislação aplicável.

15.1.2.1. Independentemente do percentual de tributo inserido na planilha, quando houver, serão retidos na fonte, quando da realização do pagamento, os percentuais estabelecidos na legislação vigente.

15.1.2.2. O contratado regularmente optante pelo Simples Nacional, nos termos da Lei Complementar nº 123, de 2006, não sofrerá a retenção tributária quanto aos impostos e contribuições abrangidos por aquele regime. No entanto, o pagamento ficará condicionado à apresentação de comprovação, por meio de documento oficial, de que faz jus ao tratamento tributário favorecido previsto na referida Lei Complementar.

15.2. Será exigido a comprovação, por parte da contratada, da regularidade fiscal, incluindo a seguridade social, sob pena de violação do disposto no § 3º do art. 195 da Constituição Federal;

15.2.1. Será exigido do contratado, manter durante toda a execução do contrato, todas as condições de habilitação e qualificação exigidas na licitação;

15.2.2. Nenhum pagamento será efetuado à contratada na pendência da atestação de conformidade da prestação do serviço, sem que isso gere direito a



PODER JUDICIÁRIO
JUSTIÇA DO TRABALHO
TRIBUNAL REGIONAL DO TRABALHO DA 8ª REGIÃO
EDITAL DO PREGÃO ELETRÔNICO TRT Nº 90037/2024

alteração de preços ou compensação financeira.

15.2.3. No caso de **controvérsia** sobre a execução do objeto, quanto a **dimensão, qualidade e quantidade**, a **parcela incontroversa deverá ser liberada no prazo previsto para pagamento**, conforme consta do **Art. 143 da Lei 14.133/2021**.

15.2.4. O setor competente para proceder o pagamento deve, antes, realizar a liquidação, observando a **CLÁUSULA DÉCIMA QUARTA - DA LIQUIDAÇÃO**.

15.3. Caso ocorra atraso no pagamento da fatura, por estas estarem em desacordo com as exigências contratadas, o prazo começará a contar a partir da regularização da mesma.

15.4. As faturas emitidas para pagamento deverão conter somente as despesas relativas ao objeto do Contrato.

15.4.1. **As faturas que apresentarem outras despesas** relativas a serviços que **não sejam o objeto contratado**, serão devolvidas para fins de regularização, **interrompendo, portanto, o prazo de dez dias**; outrossim, **erro** na apresentação da Nota Fiscal/Fatura, ou **circunstância que impeça a liquidação da despesa**, o **pagamento ficará sobrestado** até que o contratado providencie as medidas saneadoras. Nessa hipótese, o **prazo para pagamento iniciar-se-á**, após a **comprovação da regularização da situação**, não acarretando qualquer ônus para o contratante;

15.5. O Tribunal **poderá deduzir do montante a pagar** os valores correspondentes a **multas aplicadas e indenizações cabíveis** devidas pela contratada, nos termos do Edital.

15.5.1. Caso a **multa aplicada e as indenizações cabíveis sejam superiores ao valor de pagamento eventualmente devido** pelo Tribunal ao contratado, além da perda desse valor, a **diferença será descontada da garantia prestada** ou será cobrada judicialmente.

15.6. Nos casos de **eventuais atrasos de pagamento**, desde que a **contratada não tenha concorrido de alguma forma** para tanto, fica convencionado que a **taxa de atualização e compensação financeira** devida pelo Tribunal, terá a aplicação da seguinte fórmula:

EM: $I \times N \times VP$

Onde:

EM= Encargos moratórios

N= Número de dias entre a data prevista para o pagamento e a data efetiva do pagamento

VP= Valor da parcela a ser paga

I = Índice de atualização financeira = 0,0001644, assim apurado:

$I = (T/100)/365$ **I= 0,0001644**

TX= Percentual da taxa anual= %

15.6.1. A **atualização e compensação** de que trata este subitem **será devida no momento do pagamento**.

15.7. Não será permitido pagamento antecipado, parcial ou total, relativo a parcelas contratuais vinculadas à prestação de serviço objeto deste instrumento contratual;

15.8. Não haverá antecipação de pagamento em nenhuma hipótese, e, caso a CONTRATADA venha a eventualmente receber valor a maior, ao qual não lhe era



PODER JUDICIÁRIO
JUSTIÇA DO TRABALHO
TRIBUNAL REGIONAL DO TRABALHO DA 8ª REGIÃO
EDITAL DO PREGÃO ELETRÔNICO TRT Nº 90037/2024

devido, deverá devolver integralmente o montante recebido em excesso.

CLÁUSULA DÉCIMA SEXTA - DA ALTERAÇÃO CONTRATUAL.

16.1. Este Instrumento poderá ser alterado na forma prevista do **ANEXO I - TERMO DE REFERÊNCIA** do edital do Pregão Eletrônico nº. **900XX/2024**, que remete ao **Capítulo VII da Lei nº 14.133/2021**, observando-se o que for compatível ao objeto deste contrato, desde que haja interesse da Administração do TRIBUNAL, com a apresentação das devidas justificativas adequadas a este instrumento contratual.

CLÁUSULA DÉCIMA SÉTIMA - DA RESCISÃO/EXTINÇÃO.

17.1. O contrato se extingue quando vencido o prazo nele estipulado, independentemente de terem sido cumpridas ou não as obrigações de ambas as partes contraentes.

17.2. O contrato pode ser extinto antes do prazo nele fixado, sem ônus para o TRIBUNAL, quando este não dispuser de créditos orçamentários para sua continuidade ou quando entender que o contrato não mais lhe oferece vantagem.

17.2.1. A extinção nesta hipótese ocorrerá na próxima data de aniversário do contrato (anualidade), desde que haja a notificação do contratado nesse sentido com pelo menos 2 (dois) meses de antecedência desse dia.

17.2.2. Caso a notificação da não-continuidade do contrato de que trata o subitem anterior ocorra com menos de 2 (dois) meses da data de aniversário, a extinção contratual ocorrerá após 2 (dois) meses da data da comunicação.

17.3. Constituirão motivos para extinção do contrato, a qual deverá ser **formalmente motivada nos autos do processo**, assegurados o **contraditório e a ampla defesa**, as seguintes situações que forem aplicáveis ao objeto deste contrato, previstas no caput do **Art. 137 da Lei nº 14.133/2021**:

I - não cumprimento ou cumprimento irregular de **normas editais** ou de **cláusulas contratuais**, de especificações, de projetos ou de prazos;

II - desatendimento das determinações regulares emitidas pela autoridade designada para **acompanhar e fiscalizar** sua execução ou por autoridade superior;

III - **alteração social ou modificação da finalidade ou da estrutura da empresa** que restrinja sua capacidade de concluir o contrato;

IV - decretação de **falência** ou de insolvência civil, dissolução da sociedade ou falecimento do contratado;

V - caso **fortuito ou força maior**, regularmente comprovados, impeditivos da execução do contrato;

VI - atraso na obtenção da licença ambiental, ou impossibilidade de obtê-la, ou alteração substancial do anteprojeto que dela resultar, ainda que obtida no prazo previsto;

VII - atraso na liberação das áreas sujeitas a desapropriação, a desocupação ou a servidão administrativa, ou impossibilidade de liberação dessas áreas;

VIII - **razões de interesse público**, justificadas pela autoridade máxima do órgão ou da entidade contratante;



PODER JUDICIÁRIO
JUSTIÇA DO TRABALHO
TRIBUNAL REGIONAL DO TRABALHO DA 8ª REGIÃO
EDITAL DO PREGÃO ELETRÔNICO TRT N° 90037/2024

IX - não cumprimento das obrigações relativas à reserva de cargos prevista em lei, bem como em outras normas específicas, para **pessoa com deficiência, para reabilitado da Previdência Social ou para aprendiz.**

17.4. O contratado terá direito à extinção do contrato nas hipóteses previstas no § 2º do Art. 137 da Lei nº 14.133/2021 que forem compatíveis ao objeto deste contrato, conforme seguem:

I - supressão, por parte da Administração, de obras, serviços ou compras que acarrete modificação do valor inicial do contrato além do limite permitido no art. 125 desta Lei;

II - suspensão de execução do contrato, por ordem escrita da Administração, por prazo superior a 3 (três) meses;

III - repetidas suspensões que totalizem 90 (noventa) dias úteis, independentemente do pagamento obrigatório de indenização pelas sucessivas e contratualmente imprevistas desmobilizações e mobilizações e outras previstas;

IV - atraso superior a 2 (dois) meses, contado da emissão da nota fiscal, dos pagamentos ou de parcelas de pagamentos devidos pela Administração por despesas de obras, serviços ou fornecimentos;

V - não liberação pela Administração, nos prazos contratuais, de área, local ou objeto, para execução de obra, serviço ou fornecimento, e de fontes de materiais naturais especificadas no projeto, inclusive devido a atraso ou descumprimento das obrigações atribuídas pelo contrato à Administração relacionadas a desapropriação, a desocupação de áreas públicas ou a licenciamento ambiental.

17.5. A extinção do contrato também poderá ocorrer sob as seguintes formas, conforme consta do **Art. 138 da Lei nº 14.133/2021**:

17.5.1. Determinada por **ato unilateral e escrito da Administração**, exceto no caso de descumprimento decorrente de sua própria conduta; ou

17.5.2. Amigável/Consensual, por acordo entre as partes, por conciliação, por mediação ou por comitê de resolução de disputas, desde que haja interesse da Administração;

17.5.3. Determinada por **decisão judicial**.

17.6. A extinção determinada por **ato unilateral da Administração** e a **extinção Amigável/Consensual** deverão ser precedidas de autorização escrita e fundamentada da autoridade competente e reduzidas a termo no respectivo processo.

17.7. Quando a extinção decorrer de culpa exclusiva da Administração, o contratado será ressarcido pelos prejuízos regularmente comprovados que houver sofrido e terá direito a:

I - devolução da garantia;

II - pagamentos devidos pela execução do contrato até a data de extinção;

III - pagamento do custo da desmobilização.

17.8. A extinção do contrato não configura óbice para o reconhecimento do desequilíbrio econômico-financeiro, hipótese em que será concedida indenização por meio de termo indenizatório.



PODER JUDICIÁRIO
JUSTIÇA DO TRABALHO
TRIBUNAL REGIONAL DO TRABALHO DA 8ª REGIÃO
EDITAL DO PREGÃO ELETRÔNICO TRT Nº 90037/2024

CLÁUSULA DÉCIMA OITAVA - DAS PENALIDADES.

18.1. Comete infração, nos termos do artigo 155 da Lei nº 14.133, de 1º de abril de 2021, a contratada que:

18.1.1. Inexecutar total ou parcialmente qualquer das obrigações assumidas em decorrência da contratação;

18.1.2. Ensejar o retardamento da execução do objeto;

18.1.3. Falhar ou fraudar na execução do contrato;

18.1.4. Comportar-se de modo inidôneo;

18.1.5. Não manter a proposta.

18.2. Pela inexecução total ou parcial do objeto deste contrato, a Administração pode aplicar à contratada as seguintes sanções:

18.2.1. Advertência por escrito, quando do não cumprimento de quaisquer das obrigações contratuais consideradas faltas leves, assim entendido aquelas que não acarretam prejuízos significativos para o serviço contratado;

18.2.2. Multas de:

18.2.2.1. 0,1% (um décimo por cento) até 0,2% (dois décimos por cento) por dia sobre o valor relativo ao orçamento demandado em caso de atraso na execução dos serviços, limitada a incidência a 15 (quinze) dias. Após o décimo quinto dia e a critério da Administração, no caso de execução com atraso, poderá ocorrer a não-aceitação do objeto, de forma a configurar, nessa hipótese, inexecução total da obrigação assumida, sem prejuízo da rescisão unilateral da avença;

18.2.3. Impedimento de licitar e contratar pelo prazo máximo de 3 (três) anos, quando praticadas as seguintes condutas previstas no **incisos II a VII do Art. 155 da Lei nº 14.133/2021**, sempre que não se justificar a imposição de penalidade mais grave (art. 156, §4º, da Lei):

a) dar causa à inexecução parcial do contrato que cause grave dano à Administração, ao funcionamento dos serviços públicos ou ao interesse coletivo;

b) dar causa à inexecução total do contrato;

c) deixar de entregar a documentação exigida para o certame;

d) não manter a proposta, salvo em decorrência de fato superveniente devidamente justificado;

e) não celebrar o contrato ou não entregar a documentação exigida para a contratação, quando convocado dentro do prazo de validade de sua proposta;

f) ensejar o retardamento da execução ou da entrega do objeto da licitação sem motivo justificado;

18.2.4. Declaração de inidoneidade para licitar e contratar pelo prazo mínimo de 3 (três) e máximo de 6 (seis) anos, quando da prática de condutas mencionadas no subitem anterior (**17.2.3**), que justifiquem neste caso a imposição de penalidade mais grave, além das seguintes previstas nas **alíneas VIII a XII do mesmo Art. 155 da Lei nº 14.133/2021**:

a) apresentar declaração ou documentação falsa exigida para o certame ou prestar declaração falsa durante a licitação ou a execução do contrato;

b) fraudar a licitação ou praticar ato fraudulento na execução do contrato;

c) comportar-se de modo inidôneo ou cometer fraude de qualquer natureza;

d) praticar atos ilícitos com vistas a frustrar os objetivos da licitação;



PODER JUDICIÁRIO
JUSTIÇA DO TRABALHO
TRIBUNAL REGIONAL DO TRABALHO DA 8ª REGIÃO
EDITAL DO PREGÃO ELETRÔNICO TRT Nº 90037/2024

e) praticar ato lesivo previsto no art. 5º da Lei nº 12.846, de 1º de agosto de 2013.

18.3. O atraso superior a 30 (trinta) dias com relação ao cronograma firmado autorizará a Administração contratante a promover a rescisão do contrato.

18.4. As penalidades de multa decorrentes de fatos diversos serão consideradas independentes entre si.

18.5. Suspensão de licitar e impedimento de contratar com o órgão, entidade ou unidade administrativa pela qual a Administração Pública opera e atua concretamente, pelo prazo de até dois anos;

18.6. Declaração de inidoneidade para licitar ou contratar com a Administração Pública, enquanto perdurarem os motivos determinantes da punição ou até que seja promovida a reabilitação perante a própria autoridade que aplicou a penalidade, que será concedida sempre que a contratada ressarcir a contratante pelos prejuízos causados;

18.7. As sanções previstas anteriormente poderão ser aplicadas à contratada juntamente com as de multa, descontando-a dos pagamentos a serem efetuados.

18.8. Para efeito de aplicação de multa, às infrações são atribuídos graus, de acordo com as Tabelas 1 e 2:

TABELA 1		
GRAU	CORRESPONDÊNCIA	
1	0,2% ao dia sobre o valor do contrato	
2	0,4% ao dia sobre o valor relativo ao valor do contrato	
3	0,8% ao dia sobre o valor relativo ao valor do contrato	
4	1,6% ao dia sobre o valor relativo ao valor do contrato	
TABELA 2		
ITEM	DESCRIÇÃO	GRAU
1	Permitir situação que crie a possibilidade de causar dano físico, lesão corporal ou consequências letais, por ocorrência.	5
2	Suspender ou interromper, salvo motivo de força maior ou caso fortuito, os serviços contratuais por dia e por unidade de atendimento.	4
3	Manter funcionário sem qualificação para executar os serviços contratados, por empregado, por dia;	3
4	Recusar-se a executar serviço determinado pela fiscalização, por serviço, por dia;	2
5	Retirar funcionários ou encarregados do serviço durante o expediente, sem a anuência prévia do contratante, por empregado e por dia;	3
Para os itens a seguir, deixar de:		
6	Registrar os diários de obra;	2



PODER JUDICIÁRIO
JUSTIÇA DO TRABALHO
TRIBUNAL REGIONAL DO TRABALHO DA 8ª REGIÃO
EDITAL DO PREGÃO ELETRÔNICO TRT Nº 90037/2024

7	Cumprir determinação formal ou instrução complementar do órgão fiscalizador, por ocorrência	2
8	Substituir empregado que se conduza de modo inconveniente ou não atenda às necessidades do serviço, por funcionário e por dia	1
9	Cumprir quaisquer dos itens do Termo de Referência, seus Apensos e Termo de Contrato não previstos nesta tabela de multas, após reincidência formalmente notificada pelo órgão fiscalizador, por item e por ocorrência;	3
10	Indicar e manter durante a execução do contrato os prepostos previstos no edital/contrato;	1
11	Providenciar treinamento para seus funcionários conforme previsto na relação de obrigações da contratada	1

18.9. A autoridade competente, na aplicação das sanções, levará em consideração a gravidade da conduta do infrator, o caráter educativo da pena, bem como o dano causado à Administração, observado o princípio da proporcionalidade.

18.10. As multas devidas e/ou prejuízos causados à contratante serão deduzidas dos valores a serem pagos, ou recolhidos em favor da União, ou deduzidos da garantia, ou ainda, quando for o caso, serão inscritos na Dívida Ativa da União e cobrados judicialmente.

18.11. Caso o valor da multa não seja suficiente para cobrir os prejuízos causados pela conduta do contratante, a União ou Entidade poderá cobrar o valor remanescente judicialmente, conforme artigo 419 do Código Civil.

18.12. Caso a contratante determine, a multa deverá ser recolhida no prazo máximo de 5 (cinco) dias, a contar da data do recebimento da comunicação enviada pela autoridade competente.

18.13. As penalidades serão obrigatoriamente registradas no SICAF.

18.14. As sanções de **advertência, impedimento de licitar e contratar, e declaração de inidoneidade para licitar ou contratar, poderão ser aplicadas cumulativamente com a de multa**, facultada a defesa prévia do interessado, nos seguintes prazos e moldes extraídos da **Lei nº 14.133/2021**:

a) A aplicação das **sanções acima descritas** não exclui, em hipótese alguma, a **obrigação de reparação integral do dano** causado à Administração Pública.

b) Na aplicação da sanção de **advertência, multa e impedimento de licitar e contratar**, será facultada a **defesa do interessado/recurso no prazo de 15 (quinze) dias úteis**, contado da data de sua intimação, **devendo ser dirigido à**



PODER JUDICIÁRIO
JUSTIÇA DO TRABALHO
TRIBUNAL REGIONAL DO TRABALHO DA 8ª REGIÃO
EDITAL DO PREGÃO ELETRÔNICO TRT Nº 90037/2024

autoridade que tiver proferido a decisão recorrida, que, se não a reconsiderar no prazo de 5 (cinco) dias úteis, encaminhará o recurso com sua motivação à autoridade superior, a qual deverá proferir sua decisão no prazo máximo de 20 (vinte) dias úteis, contado do recebimento dos autos.

c) Da aplicação da sanção de declaração de inidoneidade para licitar e contratar que se encontra prevista no inciso IV do caput do art. 156 da Lei nº 14.133/2021, caberá apenas pedido de reconsideração, que deverá ser apresentado no prazo de 15 (quinze) dias úteis, contado da data da intimação, e decidido no prazo máximo de 20 (vinte) dias úteis, contado do seu recebimento.

d) tanto o recurso e o pedido de reconsideração terão efeito suspensivo do ato ou da decisão recorrida, até que sobrevenha decisão final da autoridade competente, que será auxiliada pelo órgão de assessoramento jurídico, que deverá dirimir dúvidas e subsidiá-la com as informações necessárias.

e) A aplicação das sanções previstas nos subitens 17.2.3 e 17.2.4 acima observarão, dentre outras normas, o que reza o Art. 158, Lei nº 14.133/2021.

f) É admitida a **reabilitação do licitante ou contratado** perante a própria autoridade que aplicou a penalidade nos moldes previstos no Art. 163, Lei nº 14.133/2021.

18.15. Na aplicação das sanções serão considerados:

I - a natureza e a gravidade da infração cometida;

II - as peculiaridades do caso concreto;

III - as circunstâncias agravantes ou atenuantes;

IV - os danos que dela provierem para a Administração Pública;

V - a implantação ou o aperfeiçoamento de programa de integridade, conforme normas e orientações dos órgãos de controle.

18.16. A aplicação de quaisquer penalidades previstas neste Termo de Contrato serão obrigatoriamente **registradas no SICAF e precedida de regular processo administrativo,** onde será assegurado o contraditório e a ampla defesa ao fornecedor/adjudicatário, observando-se o procedimento previsto na Lei nº 14.133, de 2021, e subsidiariamente na Lei nº 9.784, de 1999.

18.16.1. Se, durante o processo de aplicação de penalidade, houver indícios de prática de infração administrativa tipificada pela Lei nº 12.846, de 1º de agosto de 2013, como ato lesivo à administração pública nacional ou estrangeira, cópias do processo administrativo necessárias à apuração da responsabilidade da empresa deverão ser remetidas à autoridade competente, com despacho fundamentado, para ciência e decisão sobre a eventual instauração de investigação preliminar ou Processo Administrativo de Responsabilização - PAR.

18.16.1.1. A apuração e o julgamento das demais infrações administrativas não consideradas como ato lesivo à Administração Pública nacional ou estrangeira nos termos da Lei nº 12.846, de 1º de agosto de 2013, seguirão seu rito normal na unidade administrativa.

18.16.1.2. O processamento do PAR não interfere no seguimento regular dos processos administrativos específicos para apuração da ocorrência de danos e prejuízos à Administração Pública Federal resultantes de ato lesivo cometido por pessoa jurídica, com ou sem a participação de agente público.



PODER JUDICIÁRIO
JUSTIÇA DO TRABALHO
TRIBUNAL REGIONAL DO TRABALHO DA 8ª REGIÃO
EDITAL DO PREGÃO ELETRÔNICO TRT Nº 90037/2024

18.17. A personalidade jurídica do Contratado poderá ser desconsiderada sempre que utilizada com abuso do direito para facilitar, encobrir ou dissimular a prática dos atos ilícitos previstos neste Contrato ou para provocar confusão patrimonial, e, nesse caso, todos os efeitos das sanções aplicadas à pessoa jurídica serão estendidos aos seus administradores e sócios com poderes de administração, à pessoa jurídica sucessora ou à empresa do mesmo ramo com relação de coligação ou controle, de fato ou de direito, com o Contratado, observados, em todos os casos, o contraditório, a ampla defesa e a obrigatoriedade de análise jurídica prévia.

18.8. Os débitos do contratado para com o TRIBUNAL, resultantes de multa administrativa e/ou indenizações, não inscritos em dívida ativa, poderão ser compensados, total ou parcialmente, com os créditos devidos pelo TRIBUNAL decorrentes deste mesmo contrato ou de outros contratos administrativos que o contratado possua com este TRIBUNAL, na forma da **Instrução Normativa SEGES/ME nº 26, de 13 de abril de 2022.**

CLÁUSULA DÉCIMA NONA - DO REAJUSTAMENTO DE PREÇOS DO CONTRATO.

19.1. Os preços inicialmente contratados são fixos e irreajustáveis no prazo de um ano contado da data do orçamento estimado.

19.2. Após o intervalo de um ano, e a pedido do **CONTRATADO**, os preços iniciais serão reajustados, mediante a aplicação, pelo **CONTRATANTE**, do índice com o **Índice Nacional de Custo da Construção/INCC**, ou outro índice que venha a ser adotado pelo Governo Federal, estando a sua aplicação regida pela legislação em vigor por ele editada, exclusivamente para as obrigações iniciadas e concluídas após a ocorrência da anualidade, conforme estabelece a **Lei n.º 14.133/2021 em seu artigo 25, §7º**, que fixou a necessidade da estipulação no contrato, independente do prazo de sua duração, de índice de reajustamento de preço, com data-base vinculada à data do orçamento estimado.

19.3. Nos **reajustes subsequentes ao primeiro**, o interregno mínimo de um ano será contado **a partir dos efeitos financeiros do último reajuste.**

19.4. No caso de atraso ou não divulgação do(s) índice(s) de reajustamento, o **CONTRATANTE** pagará ao **CONTRATADO** a importância calculada pela última variação conhecida, liquidando a diferença correspondente tão logo seja(m) divulgado(s) o(s) índice(s) definitivo(s).

19.5. Nas aferições finais, o(s) índice(s) utilizado(s) para reajuste será(ão), obrigatoriamente, o(s) definitivo(s).

19.6. Caso o(s) índice(s) estabelecido(s) para reajustamento venha(m) a ser extinto(s) ou de qualquer forma não possa(m) mais ser utilizado(s), será(ão) adotado(s), em substituição, o(s) que vier(em) a ser determinado(s) pela legislação então em vigor.

19.7. Na **ausência de previsão legal quanto ao índice substituto**, as partes **elegerão novo índice oficial**, para reajustamento do preço do valor remanescente, por meio de termo aditivo.

19.8. O reajuste será realizado por apostilamento.

19.9. Recebido o requerimento do pedido de reequilíbrio econômico-financeiro deste contrato, a autoridade competente deste Tribunal decidirá,



PODER JUDICIÁRIO
JUSTIÇA DO TRABALHO
TRIBUNAL REGIONAL DO TRABALHO DA 8ª REGIÃO
EDITAL DO PREGÃO ELETRÔNICO TRT Nº 90037/2024

motivadamente em 30 (trinta) dias.

CLÁUSULA VIGÉSIMA – DAS GARANTIAS DE EXECUÇÃO CONTRATUAL

20.1. Será exigida da CONTRATADA a apresentação à Secretaria Administrativa, até 10 (dez) dias úteis após a assinatura do contrato, comprovante de prestação de garantia de execução contratual correspondente a 5% (cinco por cento) do valor anual do contrato, mediante a opção por uma das seguintes modalidades, conforme estabelecido no § 1º, Artigo 96, da Lei nº 14.133, de 2021:

a) Caução em dinheiro ou em títulos da dívida pública emitidos sob a forma escritural, mediante registro em sistema centralizado de liquidação e de custódia autorizado pelo Banco Central do Brasil, e avaliados por seus valores econômicos, conforme definido pelo Ministério da Economia;

b) Seguro-garantia;

c) Fiança bancária emitida por banco ou instituição financeira devidamente autorizada a operar no País pelo Banco Central do Brasil.

20.1.1. No caso de **opção pelo seguro-garantia**, na forma da Circular SUSEP n. 251/2004, será conferido ao CONTRATADO o **prazo máximo de 17 (dezesete) dias corridos**, sendo **um dia** contabilizado para a entrega do termo de contrato assinado pelo CONTRATANTE ao CONTRATADO, **quinze dias** reservado à manifestação da proposta pela sociedade seguradora e **um dia** para a comprovação e entrega do seguro-garantia perante o CONTRATANTE, com a devida apresentação à Secretaria Administrativa.

20.2. Caso utilizada a modalidade de **seguro-garantia**, a apólice deverá ter **validade durante a execução do contrato e por 90 (noventa) dias após o término da vigência contratual**, para verificação do total adimplemento do contratado e permanecerá em vigor mesmo que o contratado não pague o prêmio nas datas convencionadas, conforme estabelecido no **art. 97, da Lei nº 14.133.**

20.2.1. A apólice do seguro-garantia deverá acompanhar as modificações referentes à vigência do contrato principal mediante a emissão do respectivo endosso pela seguradora.

20.2.2. Será permitida a **substituição da apólice de seguro-garantia na data de renovação ou de aniversário**, desde que mantidas as condições e coberturas da apólice vigente e nenhum período fique descoberto, conforme consta do **parágrafo único do Art. 97 da Lei nº 14.133.**

20.2.2.1. Na hipótese de **suspensão do contrato por ordem ou inadimplemento da Administração**, o contratado ficará **desobrigado de renovar a garantia** ou de **endossar a apólice de seguro** até a ordem de reinício da execução ou o adimplemento pela Administração, conforme consta do **§ 2º do Art. 96 da Lei nº 14.133.**

20.3. Ainda no Caso da modalidade **seguro-garantia**, ocorrido o sinistro durante a vigência da apólice, sua caracterização e comunicação poderão ocorrer fora desta vigência, não caracterizando fato que justifique a negativa do sinistro, desde que respeitados os prazos prescricionais aplicados ao contrato de seguro, nos termos do art. 20 da Circular Susep nº 662, de 11 de abril de 2022.



PODER JUDICIÁRIO
JUSTIÇA DO TRABALHO
TRIBUNAL REGIONAL DO TRABALHO DA 8ª REGIÃO
EDITAL DO PREGÃO ELETRÔNICO TRT Nº 90037/2024

20.4. Caso utilizada outra modalidade de garantia diferente do **seguro-garantia**, somente será liberada ou restituída, após a fiel execução do contrato ou após a sua extinção por culpa exclusiva da Administração e, quando em dinheiro, será atualizada monetariamente.

20.5. Se o valor da garantia for utilizado total ou parcialmente em pagamento de qualquer obrigação, o Contratado obriga-se a fazer a respectiva reposição no prazo máximo de *30 (trinta) dias úteis*, contados da data em que for notificada, de modo que volte a corresponder a **5% (cinco por cento) do valor anual do contrato**.

20.5.1. No caso de **opção pelo seguro-garantia**, será observada a regra disposta nos **subitens 20.1.1, 20.2 e 20.3**.

20.5.2. Em caso de descumprimento dos prazos estipulados no **subitem 20.1 ou no subitem 20.1.1**, o CONTRATANTE aplicará sobre o CONTRATADO multa no percentual de **1% (um por cento) sobre o valor total do contrato**, por dia de atraso, até a devida integralização da garantia, limitado ao percentual de 15% (quinze por cento), o que configurará inexecução total do contrato administrativo.

20.6. A **garantia** assegurará, qualquer que seja a modalidade escolhida, o pagamento de:

a) prejuízos advindos do não cumprimento do objeto do contrato e do não adimplemento das demais obrigações nele previstas;

b) multas moratórias e punitivas aplicadas pela Administração à contratada.

20.7. A garantia de execução contratual será liberada em até 30 (trinta) dias após a data do vencimento deste contrato, desde que cumpridos estejam todos os termos, cláusulas e condições e deduzidos todos os prejuízos financeiros provocados pela CONTRATADA e não liquidados.

20.8. A **garantia em dinheiro** deverá ser **efetuada em favor do Contratante**, em **conta específica na Caixa Econômica Federal**, com correção monetária, conforme disposição decorrente do **art. 1º, inciso IV, do Decreto-Lei 1.737, de 1979**.

20.9. Caso a opção seja por utilizar **títulos da dívida pública**, estes devem ter sido emitidos sob a forma escritural, mediante registro em sistema centralizado de liquidação e de custódia autorizado pelo Banco Central do Brasil, e avaliados pelos seus valores econômicos, conforme definido pelo Ministério da Economia.

20.10. No caso de garantia na modalidade de **fiança bancária**, deverá ser emitida por banco ou instituição financeira devidamente autorizada a operar no País pelo Banco Central do Brasil, e deverá constar expressa renúncia do fiador aos benefícios do **artigo 827 do Código Civil**.

20.11. No caso de alteração do valor do contrato, ou prorrogação de sua vigência, a garantia deverá ser ajustada à nova situação ou renovada, seguindo os mesmos parâmetros utilizados quando da contratação.

20.12. O Contratante executará a garantia na forma prevista na legislação que rege a matéria.

20.13. Caso haja necessidade de acionamento da garantia, recomenda-se promover a notificação do contratado e da seguradora ou da entidade bancária



PODER JUDICIÁRIO
JUSTIÇA DO TRABALHO
TRIBUNAL REGIONAL DO TRABALHO DA 8ª REGIÃO
EDITAL DO PREGÃO ELETRÔNICO TRT N° 90037/2024

dentro do prazo de vigência da garantia, sem prejuízo da cobrança dentro do prazo prescricional.

20.14. O garantidor não é parte para figurar em processo administrativo instaurado pelo contratante com o objetivo de apurar prejuízos e/ou aplicar sanções à contratada.

20.15. O CONTRATADO deverá autorizar o CONTRATANTE a reter, a qualquer tempo, a garantia, na forma prevista no Edital e no Contrato.

20.16. A perda da garantia em favor do TRIBUNAL, por inadimplemento das obrigações contratuais, dar-se-á de pleno direito, independentemente de qualquer procedimento judicial ou extrajudicial e sem prejuízo das demais sanções previstas neste contrato.

20.16.1. Será considerada extinta a garantia com a devolução da apólice, carta fiança ou autorização para o levantamento de importâncias depositadas em dinheiro a título de garantia, acompanhada de declaração do Contratante, mediante termo circunstanciado, de que o Contratado cumpriu todas as cláusulas do contrato.

20.17. Nas contratações de obras e serviços de engenharia, será exigida garantia adicional do licitante vencedor cuja proposta for inferior a 85% (oitenta e cinco por cento) do valor orçado pela Administração, equivalente à diferença entre este último e o valor da proposta, sem prejuízo das demais garantias exigíveis de acordo com a Lei n° 14.133/2021. (§ 5°, Art. 59 da Lei n° 14.133/2021).

CLÁUSULA VIGÉSIMA PRIMEIRA - DA PROTEÇÃO DE DADOS PESSOAIS

21.1. A CONTRATADA declara conhecer e cumprir todas as leis vigentes envolvendo proteção de dados pessoais, em especial a Lei n° 12.709/2018, Lei Geral de Proteção de Dados Pessoais - LGPD, comprometendo-se, assim, a limitar a utilização dos dados pessoais a que tiver acesso apenas para execução dos objetos deste contrato, abstendo-se de utilizá-los em proveito próprio ou alheio, para fins comerciais ou quaisquer outros.

21.2. O TRT8 e a CONTRATADA reconhecem que, como parte da execução do Contrato, armazenam, coletam, tratam ou de qualquer outra forma processam dados pessoais na categoria de Controlador para Operador. No sentido dado pela legislação vigente aplicável, sendo o TRT8 considerado "Controlador de Dados", e a CONTRATADA "Operadora", e ambos se comprometem a proteger os direitos fundamentais de liberdade e de privacidade e o livre desenvolvimento da personalidade da pessoa natural, relativos ao tratamento de dados pessoais, inclusive nos meios digitais, garantindo que:

a) o tratamento de dados pessoais dar-se-á de acordo com as bases legais previstas nas hipóteses dos Arts. 7° e/ou 11 da Lei 12.709/2018 às quais se submeterão os serviços, e para propósitos legítimos, específicos, explícitos e informados ao titular;

b) o tratamento seja limitado às atividades necessárias ao atingimento das finalidades de execução do contrato e do serviço contratado, utilizando-os, quando seja o caso, em cumprimento de obrigação legal ou regulatória, no exercício regular de direito, por determinação judicial ou por requisição da



PODER JUDICIÁRIO
JUSTIÇA DO TRABALHO
TRIBUNAL REGIONAL DO TRABALHO DA 8ª REGIÃO
EDITAL DO PREGÃO ELETRÔNICO TRT Nº 90037/2024

ANPD;

c) encerrada a vigência do contrato ou não havendo mais necessidade de utilização dos dados pessoais, sejam eles sensíveis ou não, a CONTRATADA interromperá o tratamento dos Dados Pessoais disponibilizados pelo Contratante e, em no máximo (30) dias, sob instruções e na medida do determinado pelo TRT8, eliminará completamente os Dados Pessoais e todas as cópias porventura existentes (seja em formato digital ou físico), salvo quando a CONTRATADA tenha que manter os dados para cumprimento de obrigação legal ou outra hipótese da LGPD.

21.3. A CONTRATADA dará conhecimento formal aos seus empregados das obrigações e condições acordadas nesta subcláusula, inclusive no tocante à Política de Privacidade do TRT8-Resolução TRT nº 56/2020, cujos princípios deverão ser aplicados à coleta e tratamento dos dados pessoais de que trata a presente cláusula.

21.4. O eventual acesso, pela CONTRATADA, às bases de dados que contenham ou possam conter dados pessoais ou segredos de negócio implicará para a CONTRATADA e para seus prepostos - devida e formalmente instruídos nesse sentido - o mais absoluto dever de sigilo, no curso do presente contrato.

21.5. O "Encarregado" ou "DPO" da CONTRATADA fica ciente do dever de manter contato formal com o Encarregado do TRT8, no prazo de 48 (quarenta e oito) horas, da ocorrência de qualquer incidente que implique violação ou risco de violação de dados pessoais, para que este possa adotar as providências devidas, na hipótese de questionamento das autoridades competentes.

21.6. A critério do Encarregado de Dados do TRT8, a CONTRATADA poderá ser provocada a colaborar na elaboração do relatório de impacto (DPIA), conforme a sensibilidade e o risco inerente dos serviços objeto deste contrato, no tocante a dados pessoais.

21.7. Eventuais responsabilidades das partes, serão apuradas conforme estabelecido neste contrato e também de acordo com o que dispõe a Seção III, Capítulo VI da LGPD.

CLÁUSULA VIGÉSIMA SEGUNDA - DA NULIDADE DOS CONTRATOS

22.1. Constatada irregularidade no procedimento licitatório ou na execução contratual, caso não seja possível o saneamento, a decisão sobre a suspensão da execução ou sobre a declaração de nulidade do contrato somente será adotada na hipótese em que se revelar medida de interesse público, com avaliação, entre outros, dos seguintes aspectos, previstos no **CAPÍTULO XI da Lei nº 14.133/2021**:

I - impactos econômicos e financeiros decorrentes do atraso na fruição dos benefícios do objeto do contrato;

II - riscos sociais, ambientais e à segurança da população local decorrentes do atraso na fruição dos benefícios do objeto do contrato;

III - motivação social e ambiental do contrato;

IV - custo da deterioração ou da perda das parcelas executadas;

V - despesa necessária à preservação das instalações e dos serviços já executados;



PODER JUDICIÁRIO
JUSTIÇA DO TRABALHO
TRIBUNAL REGIONAL DO TRABALHO DA 8ª REGIÃO
EDITAL DO PREGÃO ELETRÔNICO TRT N° 90037/2024

VI - despesa inerente à desmobilização e ao posterior retorno às atividades;
VII - medidas efetivamente adotadas pelo titular do órgão ou entidade para o saneamento dos indícios de irregularidades apontados;
VIII - custo total e estágio de execução física e financeira dos contratos, dos convênios, das obras ou das parcelas envolvidas;
IX - fechamento de postos de trabalho diretos e indiretos em razão da paralisação;

X - custo para realização de nova licitação ou celebração de novo contrato;

XI - custo de oportunidade do capital durante o período de paralisação.

22.1.1. Caso a paralisação ou anulação não se revele medida de interesse público, o poder público deverá optar pela continuidade do contrato e pela solução da irregularidade por meio de indenização por perdas e danos, sem prejuízo da apuração de responsabilidade e da aplicação de penalidades cabíveis.

22.2. A declaração de nulidade do contrato administrativo requererá análise prévia do interesse público envolvido, na forma do **art. 147 da Lei N° 14.133/2021**, e operará retroativamente, impedindo os efeitos jurídicos que o contrato deveria produzir ordinariamente e desconstituindo os já produzidos.

22.2.1. Caso não seja possível o retorno à situação fática anterior, a **nulidade** será resolvida pela indenização por perdas e danos, sem prejuízo da apuração de responsabilidade e aplicação das penalidades cabíveis.

22.2.2. Ao declarar a nulidade do contrato, a **autoridade**, com vistas à continuidade da atividade administrativa, poderá decidir que ela só tenha eficácia em momento futuro, suficiente para efetuar nova contratação, por **prazo de até 6 (seis) meses, prorrogável uma única vez**.

22.3. A nulidade não exonerará a Administração do dever de indenizar o contratado pelo que houver executado até a data em que for declarada ou tornada eficaz, bem como por outros prejuízos regularmente comprovados, desde que não lhe seja imputável, e será promovida a responsabilização de quem lhe tenha dado causa.

22.4. Nenhuma contratação será feita sem a caracterização adequada de seu objeto e sem a indicação dos créditos orçamentários para pagamento das parcelas contratuais vincendas no exercício em que for realizada a contratação, sob pena de nulidade do ato e de responsabilização de quem lhe tiver dado causa.

CLÁUSULA VIGÉSIMA TERCEIRA - DA VINCULAÇÃO AO PREGÃO.

23.1. Ficam vinculados a este Instrumento todos os termos do **Pregão Eletrônico n° 900XX/2024** e seus anexo(s)/apenso(s), além da proposta vencedora apresentada no certame pelo contratado.

CLÁUSULA VIGÉSIMA QUARTA - DAS CONSIDERAÇÕES FINAIS.

24.1. Quaisquer discrepâncias, omissões e/ou erros encontrados, bem como transgressões às normas técnicas, regulamentos ou leis em vigor deverão ser imediatamente comunicados por escrito ao T.R.T. 8ª Região, de forma a serem sanadas.



PODER JUDICIÁRIO
JUSTIÇA DO TRABALHO
TRIBUNAL REGIONAL DO TRABALHO DA 8ª REGIÃO
EDITAL DO PREGÃO ELETRÔNICO TRT Nº 90037/2024

24.2. As controvérsias decorrentes da execução do presente Contrato, assim como os casos omissos, serão decididos pelo TRIBUNAL, segundo as disposições contidas na Lei nº 14.133, de 2021, e demais normas federais aplicáveis e, subsidiariamente, segundo as disposições contidas na Lei nº 8.078, de 1990 - Código de Defesa do Consumidor - e normas e princípios gerais dos contratos.

24.3. Fica vedada qualquer exigência que constitua intervenção indevida da Administração na gestão interna do contrato.

24.4. O CONTRATADO, através do **endereço de e-mail válido**, fornecido no ato da contratação, compromete-se a receber todo e qualquer tipo de notificação, inclusive para efeitos de sanções ou penalidades, iniciando o prazo para o destinatário a partir da remessa válida pelo TRIBUNAL.

24.5. Contratante e contratada ficam obrigados a cumprirem o disposto na Portaria PRESI nº 279/2022 (a qual estabelece as normas de conduta ética, no âmbito do Tribunal Regional do Trabalho - TRT8, a serem seguidas por magistrados, servidores e gestores de contrato no relacionamento com colaboradores, prestadores de serviços e fornecedores) contida no link: <https://www.trt8.jus.br/comissao-de-etica/codigo-de-conduta-norelacionamento-com-colaboradores-prestadores-de-servicos-e>

CLÁUSULA VIGÉSIMA QUINTA - DO FORO.

25.1. Para dirimir quaisquer questões decorrentes do presente Contrato, fica eleito o Foro de Belém, Capital do Estado do Pará.

25.2. Assim, para firmeza e validade do que foi avençado, foi o presente Contrato lavrado no Tribunal Regional do Trabalho da Oitava Região, o qual depois de lido e achado de acordo, vai assinado pelas partes, na presença das testemunhas abaixo.

Belém (PA), xx de xxxxxxxx de 2024
PRESIDENTE TRT/8ª REGIÃO

CONTRATADA